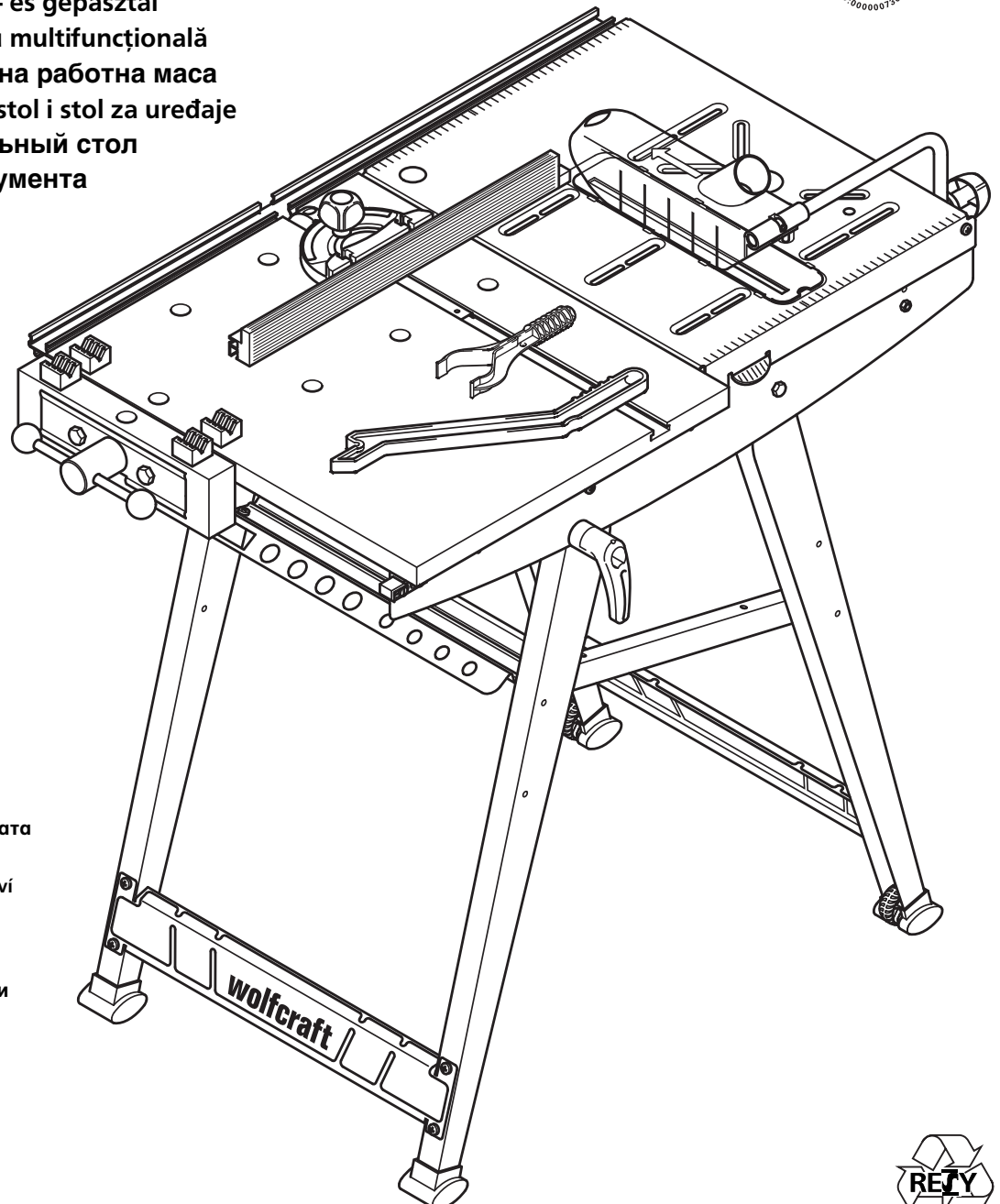


wolfcraft®

- Ⓓ Multifunktioneller Werk- und Maschinentisch
- Ⓖ Multi- purpose work and machine table
- Ⓕ Etabli et table de sciage multi-fonctions
- Ⓔ Mesa multifuncional de trabajo y para máquina
- Ⓐ Multifunctionele werk- en machinetafel
- Ⓘ Banco da lavoro/tavolo portautensili multifunzionale
- Ⓟ Mesa multi-funcional para ferramentas e máquinas
- ⒹK Multifunktionelt arbejds- og maskinbord
- Ⓔ Arbets- och maskinbord i flerfunktionsutförande
- Ⓕ Monipuolinen työ- ja konepöytä
- Ⓐ Multifunksjonelt arbeids- og maskinbord
- Ⓐ Wielofunkcyjni stół roboczo- maszynowy
- ⒹK Τραπέζι τεχνικών εργασιών πολλαπλών χρήσεων
- Ⓓ Multi fonksiyonlu iş- ve makina tezgahı
- Ⓕ Víceúčelový dílenský a strojní stůl
- Ⓕ Többfunkciós munka- és gépasztal
- Ⓓ Banc și masă de lucru multifuncțională
- Ⓓ Многофункционална работна маса
- Ⓓ Višenamjenski radni stol i stol za uređaje
- Ⓓ Многофункциональный стол для электроинструмента



max.66mm



- Ⓓ Inhalt ohne Zubehör
- Ⓖ Contents without accessories
- Ⓕ Contenu sans accessoires
- Ⓔ Contenido sin accesorios
- Ⓐ Inhoud zonder accessoires
- Ⓘ Contenuto senza accessori
- Ⓟ Conteúdo sem acessórios
- ⒹK Indhold uden tilbehør
- Ⓔ Innehåll uten tillbehör
- ⒹK Sisältö ilman varusteita
- Ⓐ Innehåll uten tillbehør
- Ⓐ Zawartość bez wyposażenie dodatkowego
- Ⓓ Περιεχόμενο χωρίς εξαρτήματα
- Ⓓ İçeriğe aksesuar dahil değil
- Ⓕ Balení neobsahuje příslušenství
- Ⓓ A csomagolás nem tartalmaz tartozékokat
- Ⓓ Conținut fără accesorii
- Ⓓ Съдържание без аксесоари
- Ⓓ Sadržaj bez pribora
- Ⓓ без принадлежностей

wolfcraft® GmbH
D-56746 Kempenich
Germany
www.wolfcraft.de

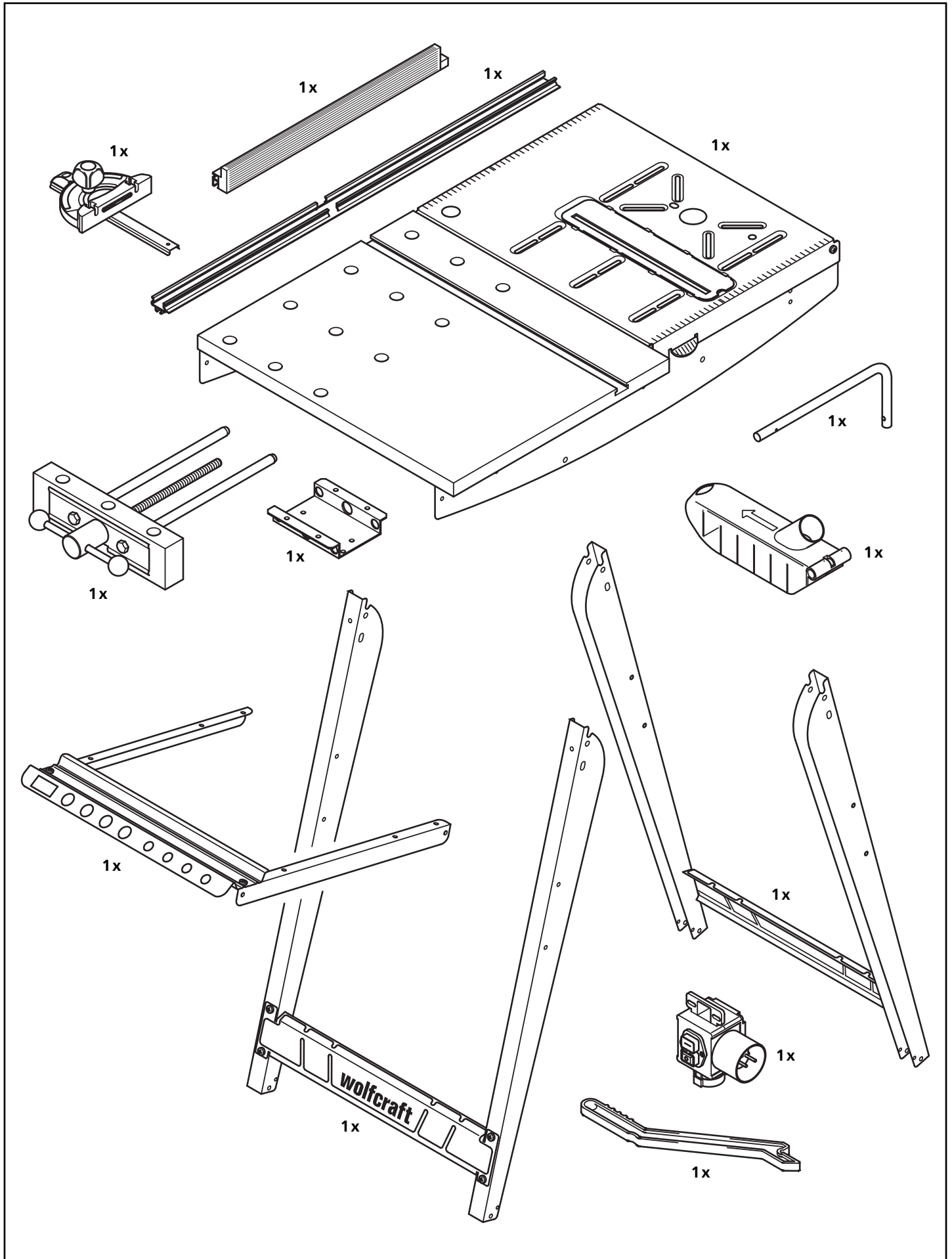


Ⓓ Inhalt
ⒼⒸ Contens
Ⓕ Contenu
Ⓔ Contenido
ⒹⒻ Inhoud

Ⓘ Contenuto
⒲ Conteúdo
ⒹⓀ Indhold
Ⓔ Innehåll
ⒻⒶ Sisältö

Ⓐ Innehåll
⒲ Zawartość
ⒼⒼ Περιεχόμενα
Ⓓ İçerik
Ⓒ Obsah

Ⓕ Tartalom
⒲Ⓒ Conținut
ⒼⒸ Съдържание
ⒻⒶ Sadržaj
⒲Ⓒ Содержание



Ⓓ Zubehörbeutel

ⒼⒺ Accessory bag

Ⓕ Sachet avec accessoires

Ⓔ Bolsa de accesorios

Ⓓ Zakje met accessoires

Ⓘ Sacchetto di accessori

Ⓕ Saco de acessórios

ⒼⓀ Tilbehørspose

Ⓔ Tillbehörspase

Ⓕ Lisätarvikepussi

Ⓓ Tilbehørpose

Ⓕ Opakowanie z osprzętem

ⒼⓇ Σάκος εξαρτημάτων

Ⓕ Aksesuar çantası

Ⓕ Sáček s příslušenstvím

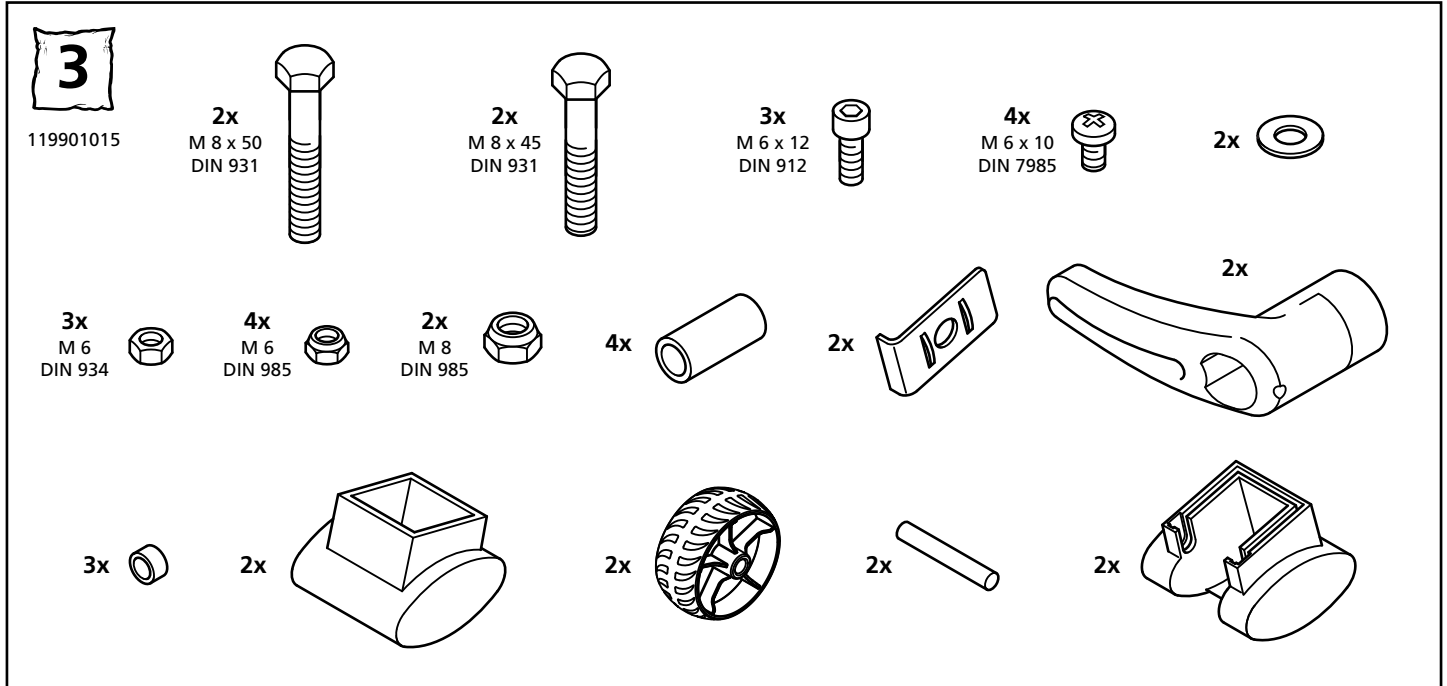
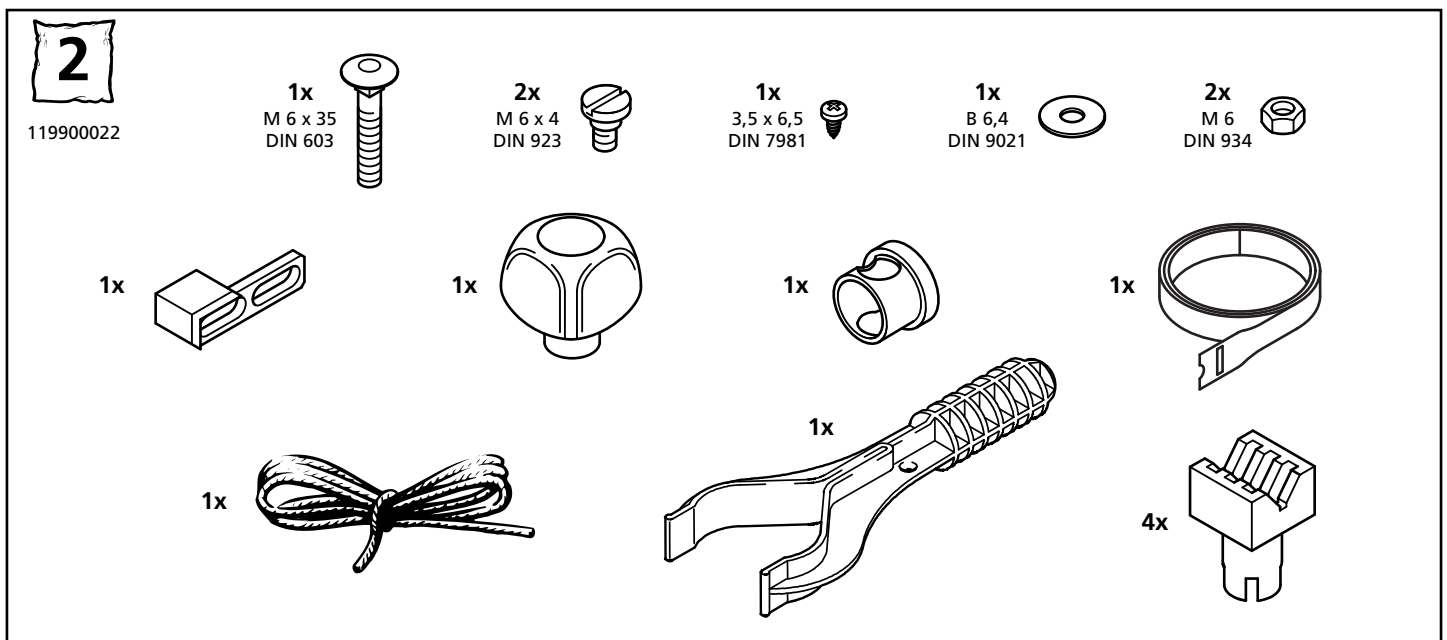
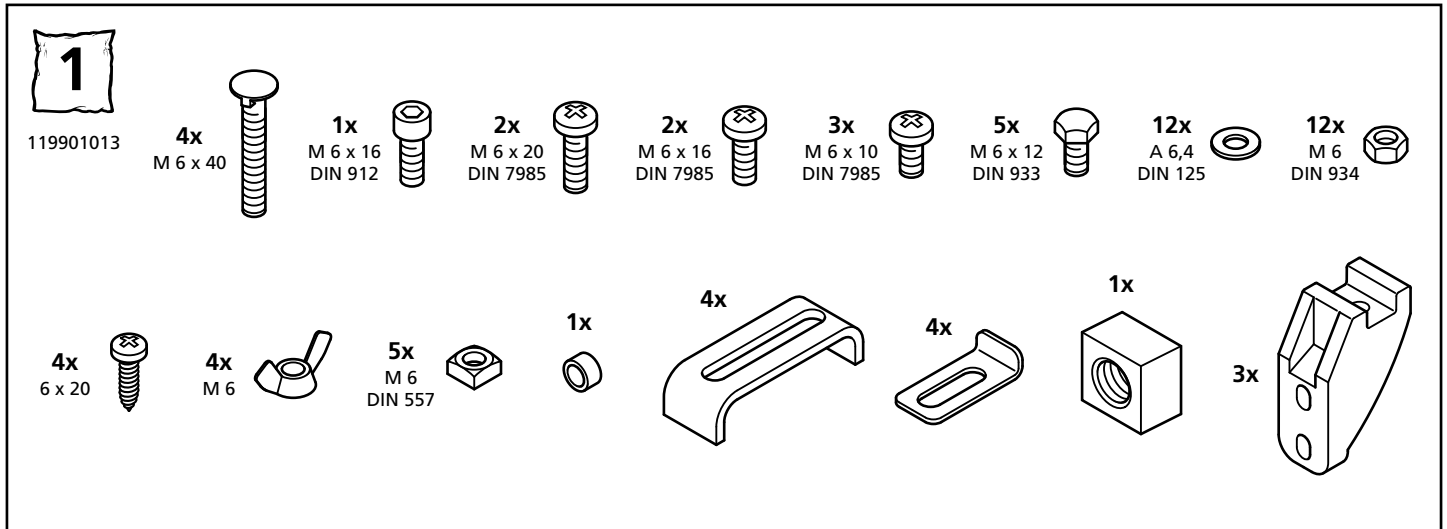
Ⓕ Tartozécsomag

Ⓕ Pungă cu accesorii

ⒼⒸ Плик за доп.аксесоари

Ⓕ Vrećica za pribor

Ⓕ Сумка с принадлежностями



Ⓓ Notwendiges Montagewerkzeug

Ⓖ Necessary assembly tools

Ⓕ Outils de montage nécessaires

Ⓔ Herramientas de montaje necesarias

Ⓐ Noodzakelijk montage gereedschap

Ⓘ Attrezzi necessari per il montaggio

Ⓕ Ferramenta de montagem necessária

Ⓓ Nødvendigt montageværktøj

Ⓔ Erforderliga monteringsverktyg

Ⓐ Tarvittava asennustyökalu

Ⓓ Nødvendig monteringsværktøj

Ⓕ Narzędzia niezbędne do montażu

Ⓖ Απαραίτητα εργαλεία μονταρίσματος

Ⓘ Montaj için gerekli takım

Ⓕ Nutné montážní nářadí

Ⓕ Szereléshez szükséges szerszámok

Ⓘ Sunt necesare unelte de montaj

Ⓓ Необходими инструменти за монтаж

Ⓕ Alat potreban za montažu

Ⓓ Необходимые монтажные инструменты

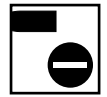
SW
10+13



Phillips
Nr.: 1+2



SW 5



Ⓓ Montageanleitung

Ⓖ Assembly instructions

Ⓕ Instructions de montage

Ⓔ Instrucciones de montaje

Ⓓ Montage instructies

Ⓘ Istruzioni per montaggio

Ⓕ Instrução de montagem

Ⓓ Monteringsanvisning

Ⓕ Montagevejledning

Ⓕ Asennus Käyttöohje

Ⓓ Monteringsanvisning

Ⓕ Opis montažu

Ⓖ Οδηγίες μονταρίσματος

Ⓘ Montaj talimatı

Ⓕ Návod k montáži

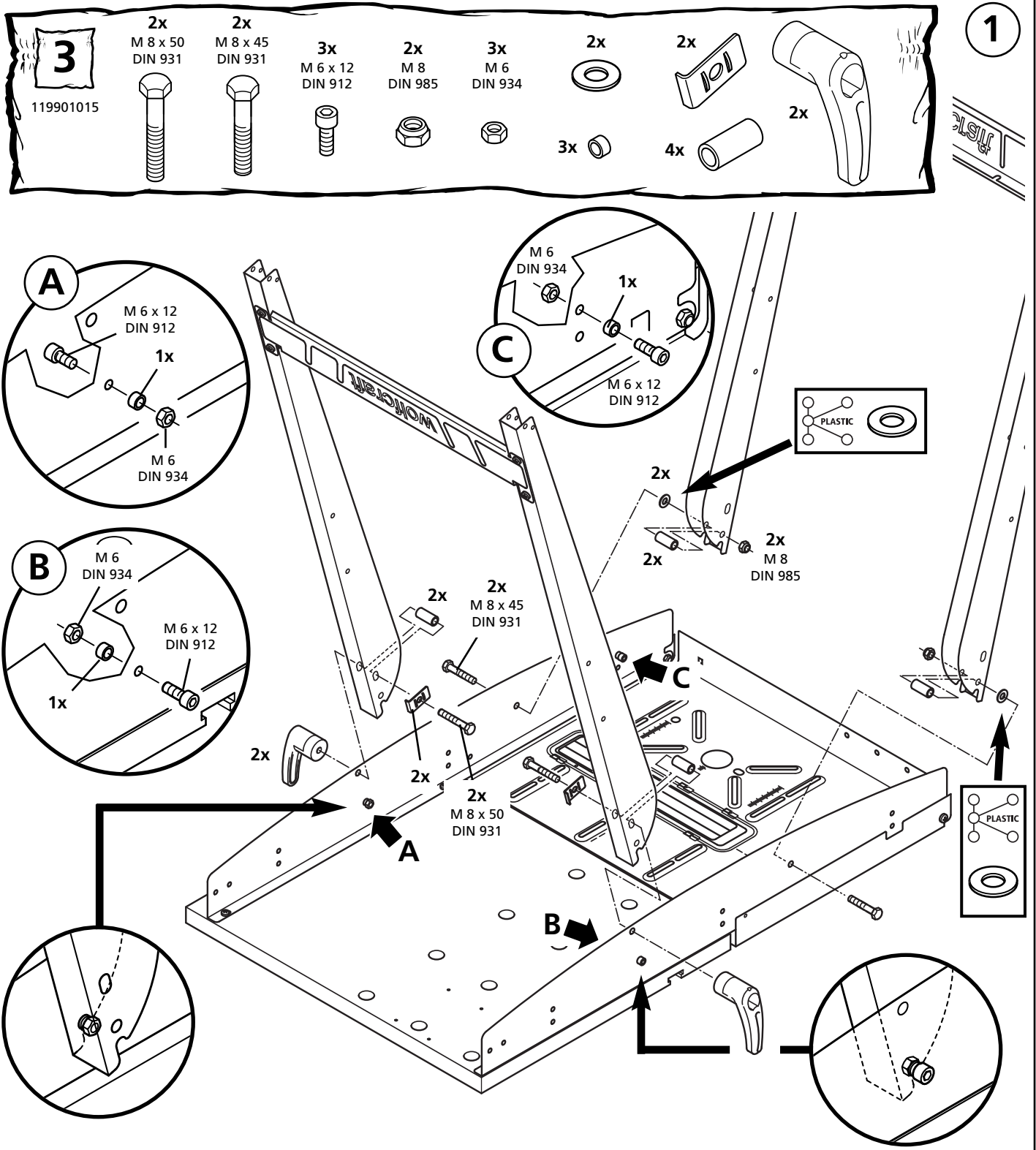
Ⓕ Szerelési útmutató

Ⓕ Îndrumător de montare

Ⓕ Упътване за работа

Ⓕ Уputа за монтажу

Ⓕ Инструкция по монтажу



3
119901015

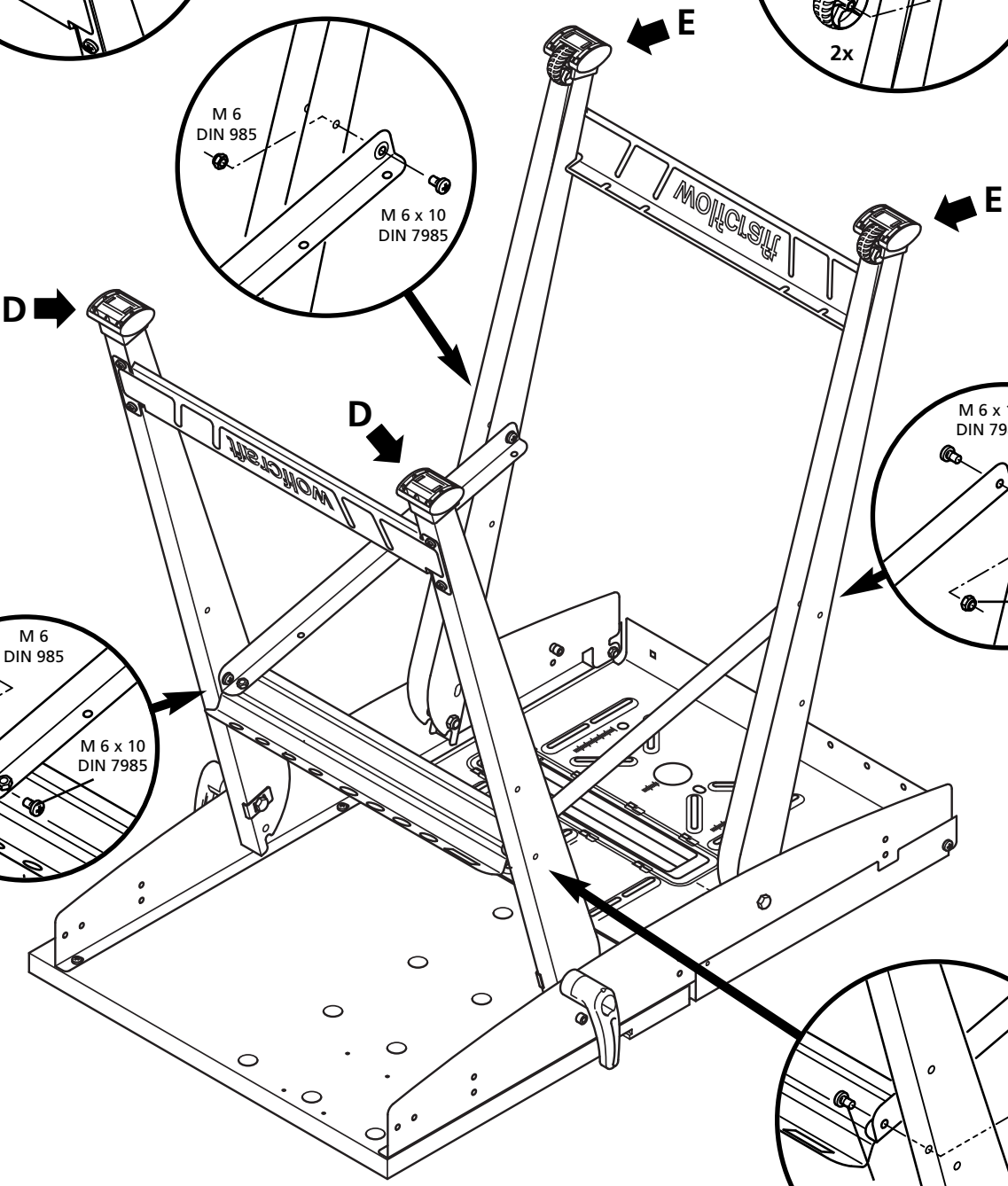
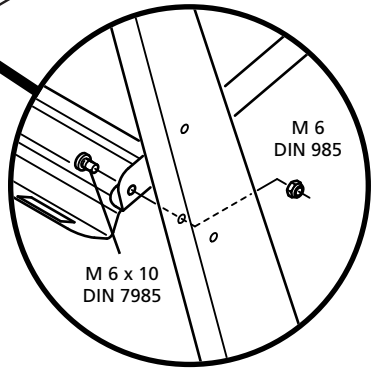
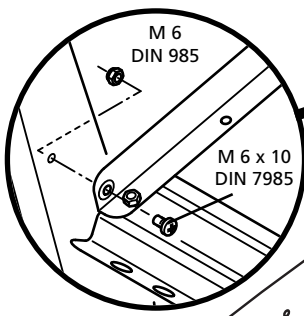
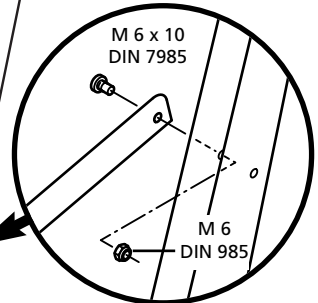
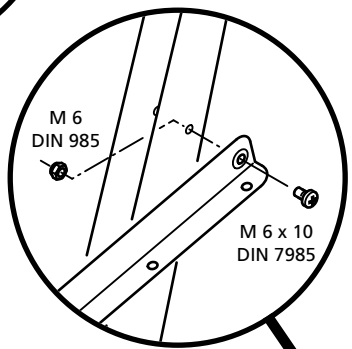
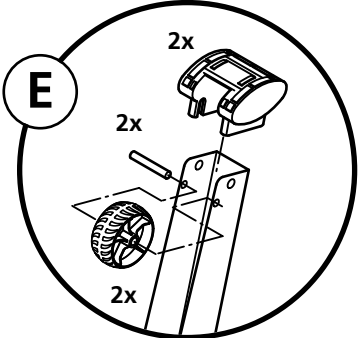
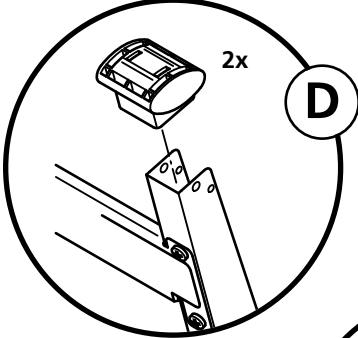
4x
M 6 x 10
DIN 7985

4x
M 6
DIN 985

2x

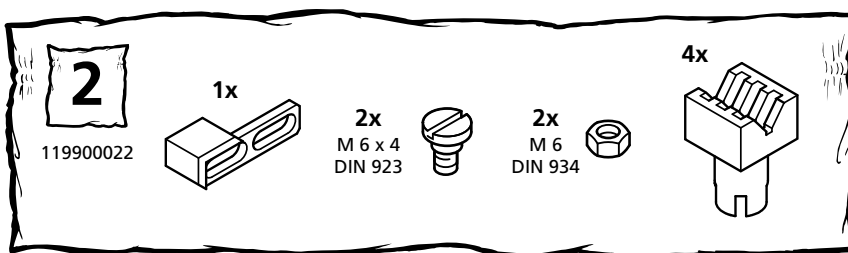
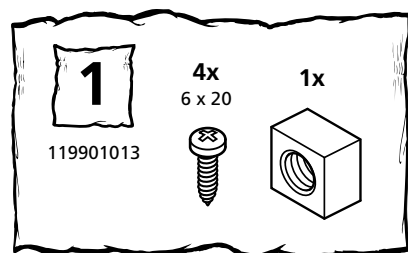
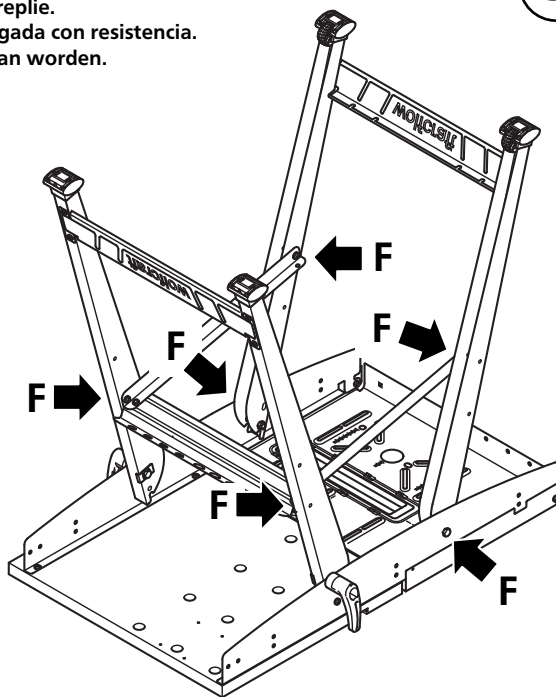
2x

2x

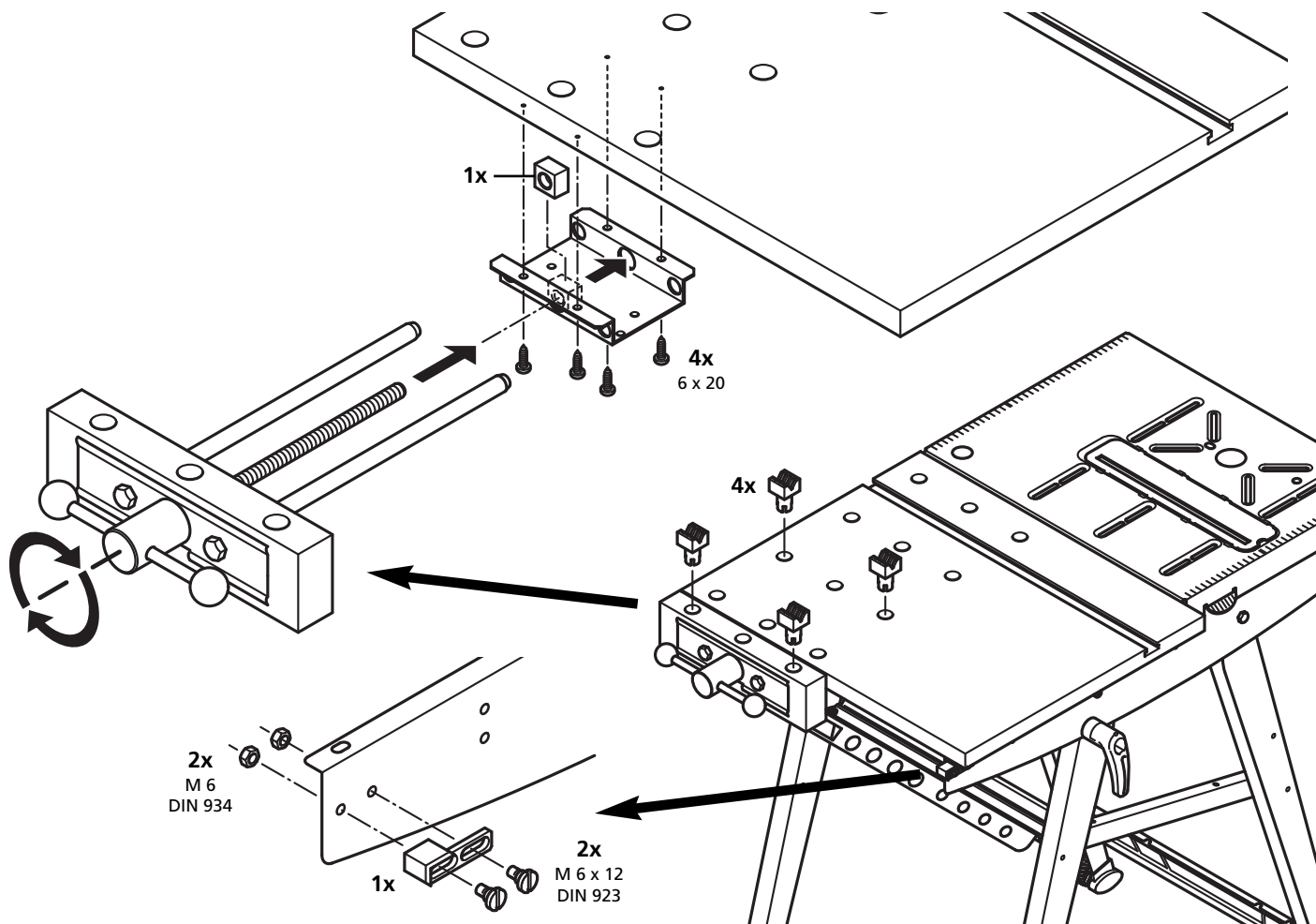


- Ⓢ Schrauben in „F“ so fest anziehen, dass der Tisch mit Widerstand zusammenklappbar ist.
- Ⓢ Tighten the screws in „F“ sufficiently, so that the table can be folded together with some resistance.
- Ⓢ Bien serrer les vis en „F“ de sorte que la table exerce une résistance lorsqu'on la replie.
- Ⓢ Apriete los tornillos en „F“ a la firmeza suficiente para que la mesa pueda ser plegada con resistencia.
- Ⓢ Schroeven in „F“ zo vast aandraaien dat de tafel met weerstand samengeklapt kan worden.
- Ⓢ Serrare le viti in „F“ in modo che la chiusura del tavolo avvenga con una certa resistenza.
- Ⓢ Apertar os parafusos em „F“ com firmeza suficiente, para haver resistência ao dobrar a mesa.
- Ⓢ Spænd skruerne i „F“ så meget, at bordet kan klappes sammen med modstand.
- Ⓢ Skruva fast skruvarna i „F“ så hårt att när bordet fälls ihop, det sker med ett visst motstånd.
- Ⓢ Kiristä ruuvia „F“ siten, että pöytä täytyy kääntää "vastavoimalla".
- Ⓢ Skruene i „F“ må trekkes til så fast at bordet kan klaffes sammen med motstand.
- Ⓢ Na tyle dokrećić śruby w „F“, aby stół pozwalał się złożyć z oporem.
- Ⓢ Βιδώστε τις βίδες στο „F“ τόσο σφιχτά, ώστε το τραπέζι να μαζεύεται με αντίσταση.
- Ⓢ „F“ deki civataları, tezgah dirençle katlanabilecek şekilde sıkınız.
- Ⓢ Šrouby v místech „F“ dotáhnout, tak aby bylo možno stůl s mírným odporem lehce skládat.
- Ⓢ Az „F“-fel jelölt csavarokat meg kell húzni, majd 1/4 fordulatot kiengedni (az asztal némi ellenállással összecusukható legyen).
- Ⓢ Şuruburile în „F“ se strâng atât de tare încât masa să se poată plia mai bine.
- Ⓢ Винтове F да се затегнат така, че масата да бъде сгъваема при съпротивление.
- Ⓢ Vijke u „F“ pritegnite toliko čvrsto, da je stol sklopiv s otporom.
- Ⓢ Шуруп „F“ потянуть таким образом, чтобы верстак с усилием сложился.

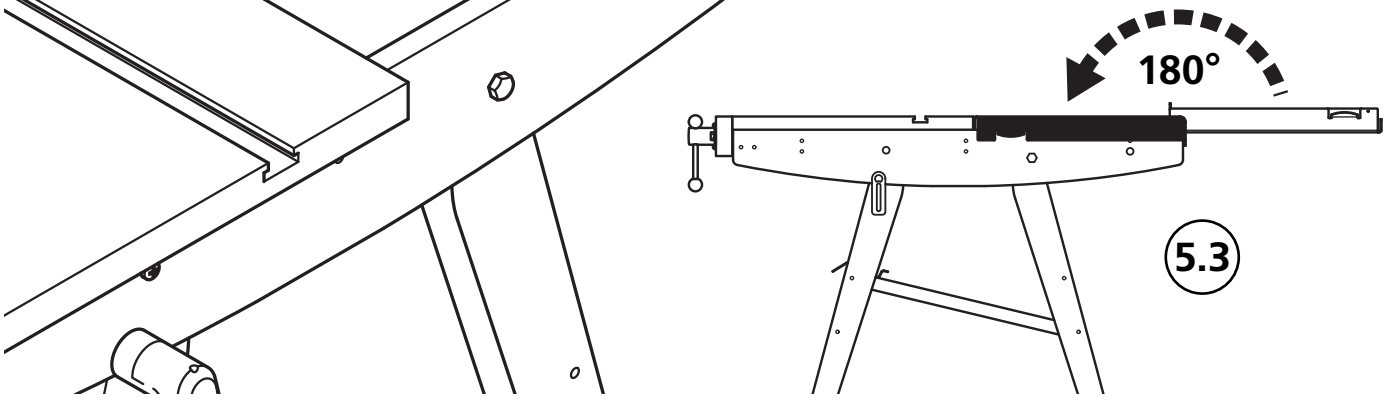
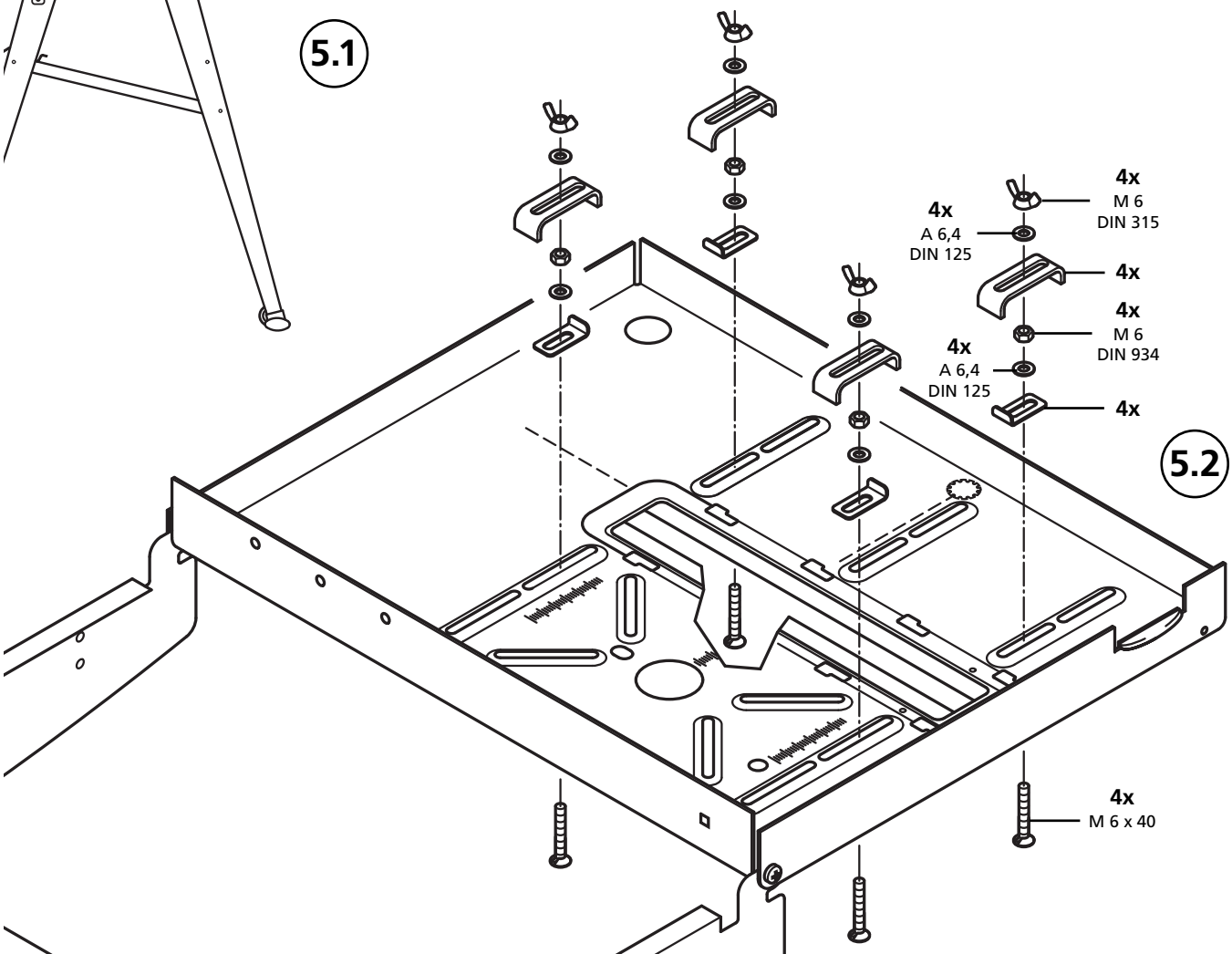
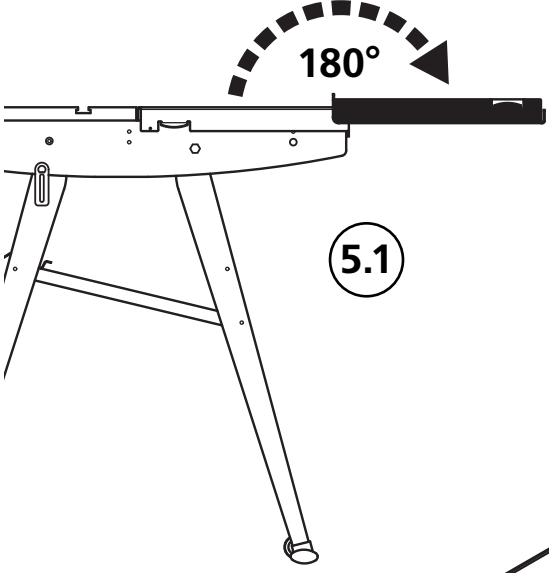
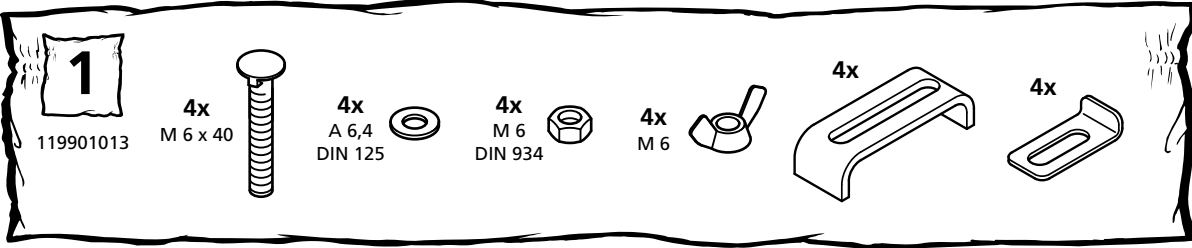
3



4



5

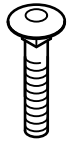


6

2

119900022

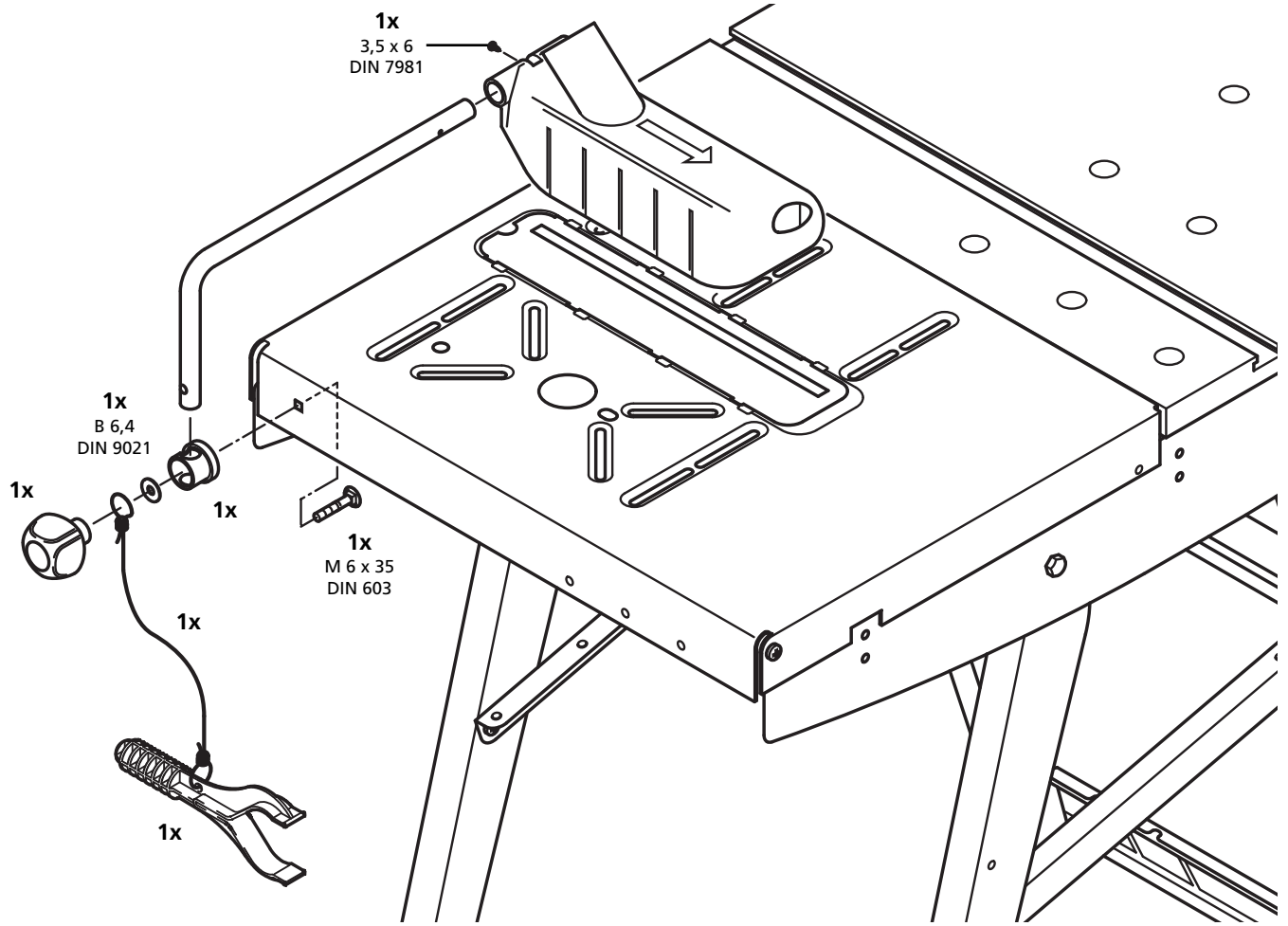
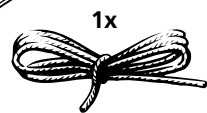
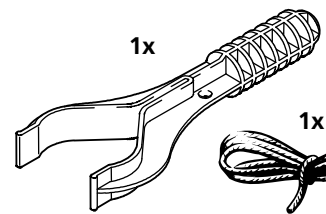
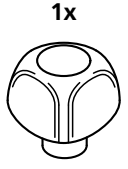
1x
M 6 x 35
DIN 603



1x
3,5 x 6
DIN 7981



1x
B 6,4
DIN 9021



7

1

119901013

2x
M 6 x 16
DIN 7985



2x
A 6,4
DIN 125



2x
M 6
DIN 934

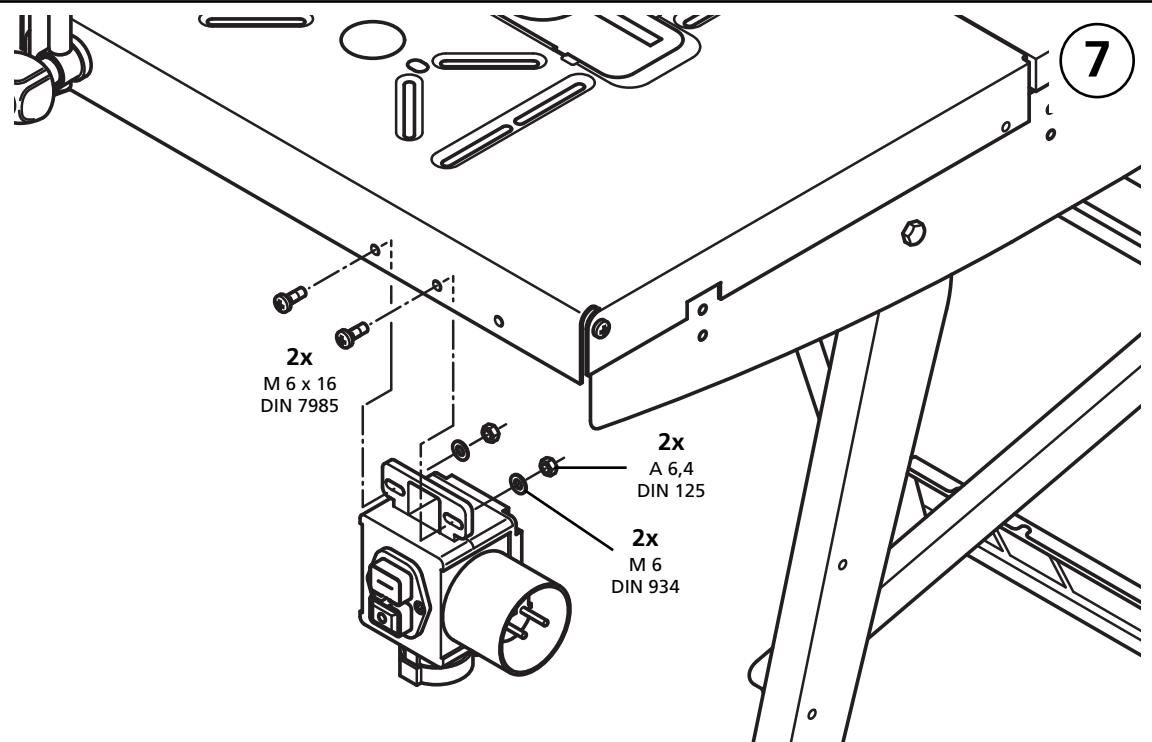


2x
M 6 x 16
DIN 7985



2x
A 6,4
DIN 125

2x
M 6
DIN 934



1

119901013

1x
M 6 x 16
DIN 9125x
M 6 x 12
DIN 9333x
M 6 x 10
DIN 79856x
M 6
DIN 9343x
M 6
DIN 557

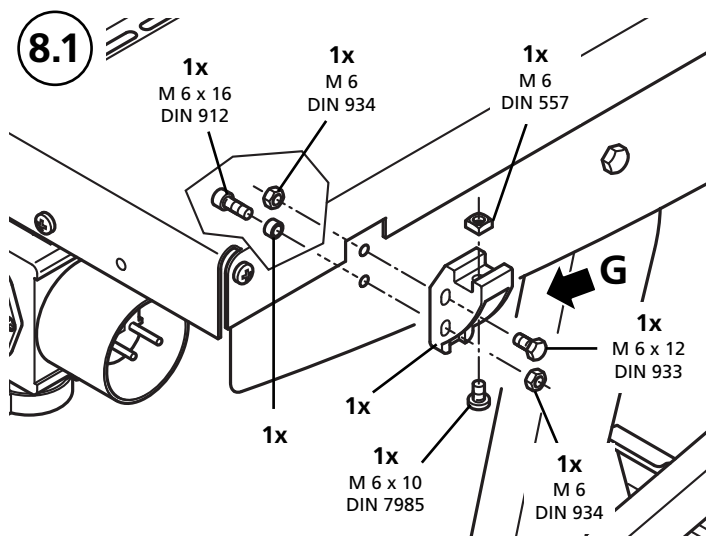
1x

3x

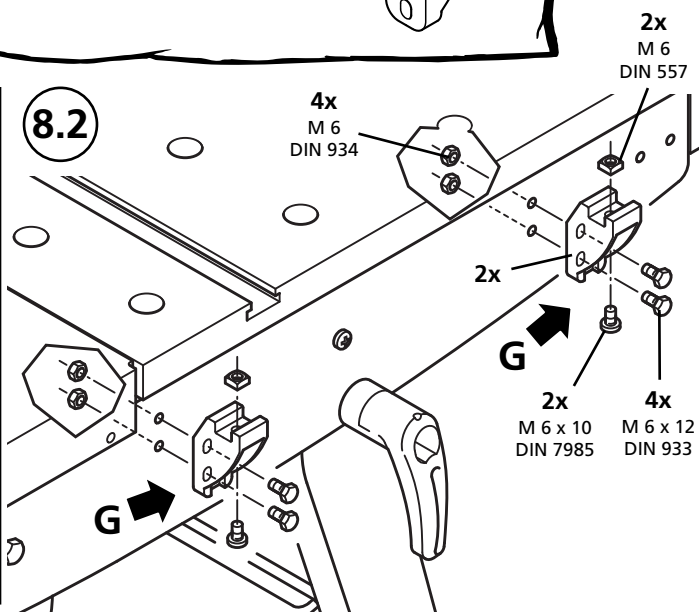


8

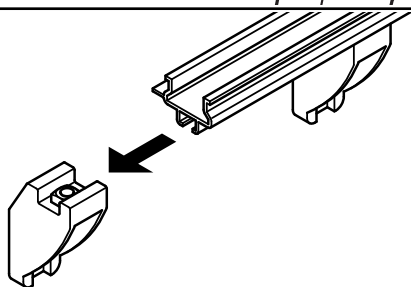
8.1



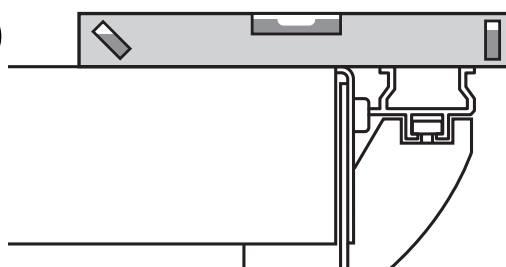
8.2



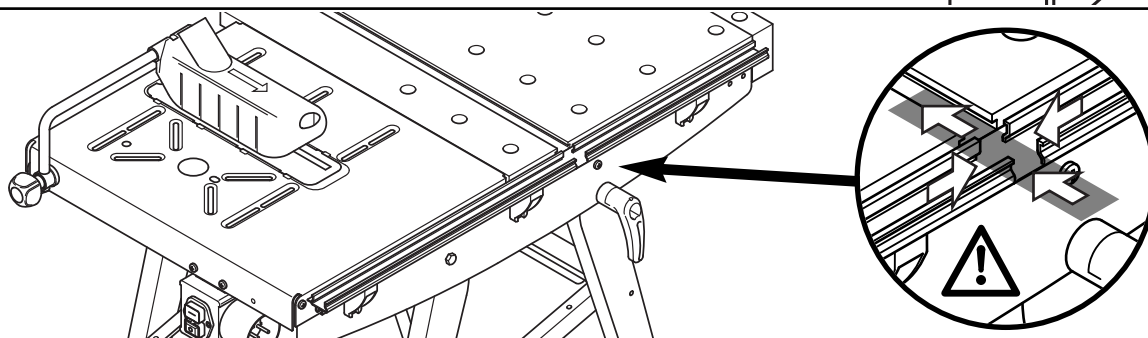
8.3



8.4



8.5



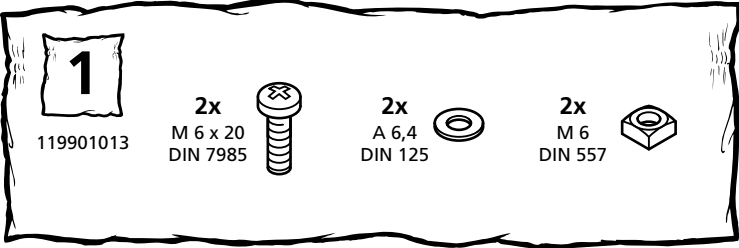
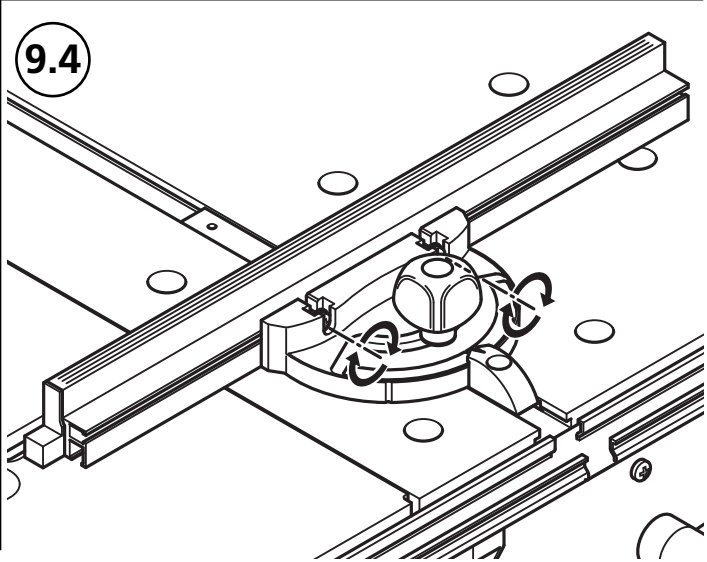
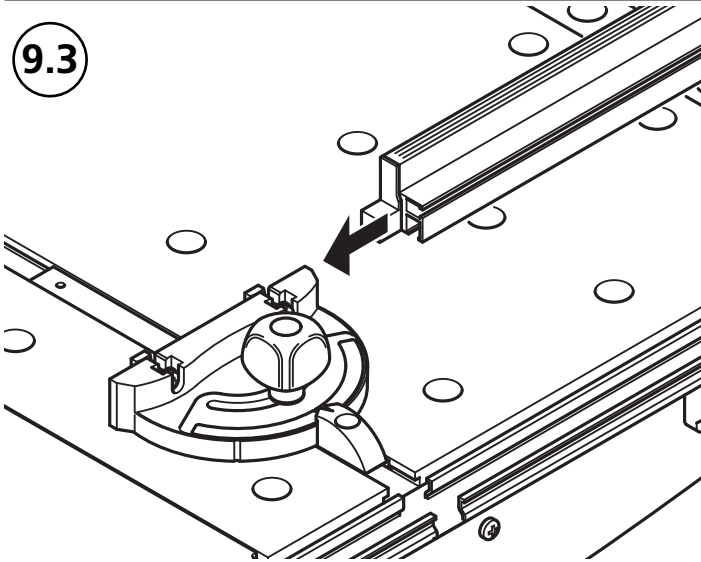
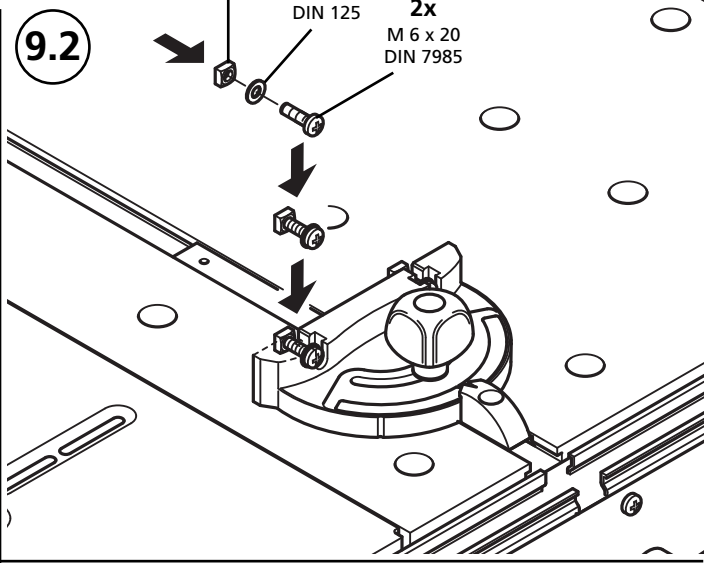
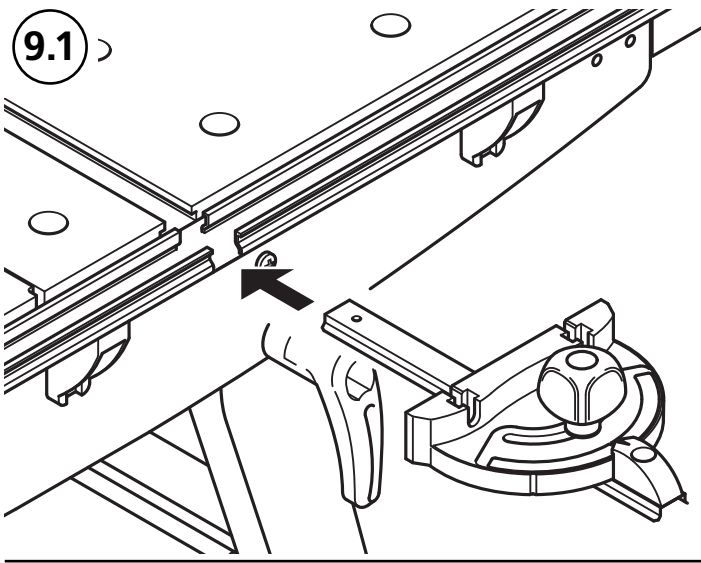
- Ⓐ Schrauben in „G“ nur lose montieren. Führungsschiene einschieben und bündig mit der Arbeitsplatte ausrichten. Schrauben festziehen.
- Ⓑ Only insert the screws in „G“ without tightening them. Insert the guide rail and align so that it is flush with the desktop. Tighten the screws.
- Ⓒ Mettre la vis dans „G“ sans serrer. Introduire le guide parallèle dans le rail et l'ajuster au plan de travail. Bien serrer la vis.
- Ⓓ Montar los tornillos „G“ sólo de forma suelta. Insertar la barra guía y alinearla a ras con la plancha de trabajo. Apretar los tornillos.
- Ⓔ Schroeven in „G“ eerst losjes monteren. Geleiderail inschuiven en gelijk met het werkblad uitrichten. Schroeven vastdraaien.
- Ⓕ Le viti vanno montate solo allentate in „G“. Inserire la guida ed allineare a livello del piano di lavoro. Stringere le viti.
- Ⓖ Os parafusos no „G“ são para montar soltos. Inserir a barra de guia e alinhar nivelado com a placa de trabalho. Apertar os parafusos.
- Ⓖ Skruerne i „G“ monteres kun løst. Styreskinnen skubbes ind og rettes vandret ud efter arbejdspladen. Skruerne strammes.
- Ⓖ Fäst skruvarna löst i „G“. För in styrskenan och rikta in så att den ligger jämnt med arbetsplattan. Dra fast skruvarna.
- Ⓖ Kiinnitä ruuvit kohtaan „G“ kiristämättä niitä. Työnnä johtoraide sisään ja aseta se yhteen työtason kanssa. Kiristä ruuvit.
- Ⓖ Monter skruene i „G“ kun løst. Skyv inn ledeskinnen og bring den i flukt med arbeidsplaten. Trekk skruene fast til.
- Ⓖ Luźno zamontować śruby „G“. Wsunąć szyny prowadzące i ustawić je na równi z płytą roboczą. Dokręcić śruby.
- Ⓖ Συναρμολογήστε μόνο χαλαρά τις βίδες στο „G“ Τοποθετήστε απώχοντας τη ράγα οδήγησης και ευθυγραμμίστε τη στο ίδιο επίπεδο με την πλάκα εργασίας. Σφίξτε τις βίδες.
- Ⓖ „G“ dakı civataları gevşek olarak monte ediniz. Kılavuz rayını itiniz ve çalışma levhasıyla birlikte yerleştiriniz. Civataları sıkınız.
- Ⓖ Śruby „G“ lehce dotáhnout. Vodící lišty posunout a zarovnat s pracovní deskou. Šrouby pevně utáhnou.
- Ⓖ A „G“-vel jelölt csavarokat csak lazán, önmagukban kell beszerelni. Be kell tolni a vezetősínt, és a munkalappal megigazítani. A csavarokat ezután meg kell húzni.
- Ⓖ Şuruburile în „G“ nu se înşurubează complet, se introduce şina de ghidaj, se fixează pe planşeta de lucru, după care se strâng şuruburile.
- Ⓖ Монтирайте винтове в G малко разхлабено. Вкарайте водещата шина и я свържете с работния плот. След това затегнете винтовете.
- Ⓖ Vijke u „G“ samo labavo montirajte. Umetnite vodilicu i poravnajte s radnom pločom. Pritegnite vijke.
- Ⓖ Шуруп „G“ монтирається достаточо свободно. Направляющую выдвигают и «заподлицо» выравнивают с рабочей поверхностью. Шурупы затянуть.

1
119901013

2x
M 6 x 20
DIN 7985

2x
A 6,4
DIN 125

2x
M 6
DIN 557

- Ⓢ Achtung: Überprüfen Sie regelmäßig, dass alle Schraubverbindungen fest verschraubt sind! Überprüfen Sie dies vor jedem Arbeiten.
- Ⓢ Attention: Check regularly that all screwed connections are tight! Please check before starting work.
- Ⓢ Attention: Vérifier régulièrement le serrage des raccords vissés! Vérifier ceci avant chaque utilisation.
- Ⓢ Atención: ¡Se debe comprobar de forma regular si todas las uniones roscadas están bien apretadas! Esto lo deben comprobar antes de cualquier trabajo.
- Ⓢ Let op! Controleer regelmatig, of alle schroefverbindingen stevig vastgeschroefd zijn! Controleer dit voor elk werkbegin.
- Ⓢ Attenzione: controllate regolarmente che tutte le viti siano ben serrate! Controllate prima di cominciare ogni lavoro.
- Ⓢ Atenção: assegure-se regularmente, que todas as uniões roscadas estão devidamente aparafusadas! Controle isto, antes do inicio de todo trabalho.
- Ⓢ OBS: Kontrollér regelmæssigt, om alle skruerforbindelser er skruet rigtigt fast! Kontrollér dette hver gang inden arbejdet påbegyndes.
- Ⓢ OBS! Kontrollera regelbundet att samtliga skruvförband är ordentligt åtdragna! Kontrollera innan arbetet påbörjas.
- Ⓢ Huomio: Tarkista säännöllisesti, että kaikki ruuviliitokset ovat tiukasti kiinni! Tarkasta ennen työskentelyn aloittamista.
- Ⓢ OBS: Kontrollér regelmæssigt at alle skrueforbindelser er skrudd tett till! Kontrollér hver gang før du begynner at arbejde.
- Ⓢ Uwaga: Należy regularnie sprawdzać stan połączeń śrubowych! Należy to sprawdzić przed każdym rozpoczęciem pracy.
- Ⓢ Προσοχή: Ελέγξτε σε τακτά διαστήματα εάν όλοι οι κοχλίες είναι σφιχτά βιδωμένοι! Ελέγξτε το πριν απο κάθε εργασία.
- Ⓢ Dikkat: Çalışmaya başlamadan önce ve düzenli aralıklarla bütün civataların sıkı olup olmadığını kontrol ediniz!
- Ⓢ Pozor! Přezkoušejte vždy před každou prací, zdali jsou šroubové spoje pevně dotaženy.
- Ⓢ Figyelem: minden munkafolyamat előtt ellenőrizze, hogy a csavarok megfelelően meg vannak húzva!
- Ⓢ Atenție: Verificați periodic că toate șuruburile de legătură sunt fixate bine! Verificați de fiecare dată toate aceste lucruri înainte de a începe lucrul.
- Ⓢ Внимание: Редовно проверявайте всички връзки да бъдат здраво затегнати. Контролирайте това преди всяка работа.
- Ⓢ Pažnja: Redovito provjeravajte, da su svi vijčani spojevi čvrsto pritegnuti! Molimo provjeravajte prije početka svakog rada.
- Ⓢ Внимание: Регулярно прверяйте, чтобы все болтовые соединения были тщательно завинчены! Проверяйте это перед каждым началом работы

- Ⓓ Bedienungsanleitung
- ⒼⒺ Operating instructions
- Ⓕ Mode d'emploi
- Ⓔ Instrucciones de manejo
- ⒹⒻ Gebruiksaanwijzing

- Ⓘ Istruzioni per l'uso
- Ⓐ Instrução de operação
- ⒹⒻ Betjeningsvejledning
- Ⓐ Bruksanvisning
- Ⓕ Käyttöohje

- Ⓓ Bruksanvisning
- Ⓕ Instrukcja obsługi
- ⒹⒻ Οδηγίες χρήσης
- Ⓕ Kullanna talimat
- Ⓕ Návod k použití

- Ⓕ Használati útmutató
- Ⓕ Instrucțiuni de montaj
- Ⓕ Упътване за работа
- Ⓕ Uputa za uporabu
- Ⓕ Инструкция по обслуживаню

- Ⓕ Zusammenklappen
- ⒼⒺ Folding
- Ⓕ Pliage
- Ⓕ Plegar
- Ⓕ Dichtklappen

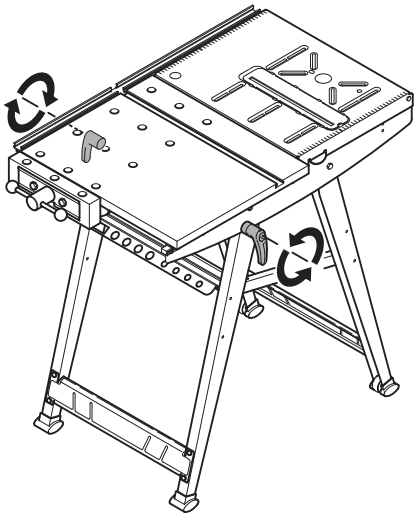
- Ⓘ Chiudere
- Ⓐ Dobrar para fechar
- ⒹⒻ Sammenklapning
- Ⓐ Fäll ihop
- Ⓕ Kokoontaittaminen

- Ⓓ Sammenklapping
- Ⓕ Składanie stołu
- ⒹⒻ Διπλώστε
- Ⓕ Katlamak
- Ⓕ Skládání

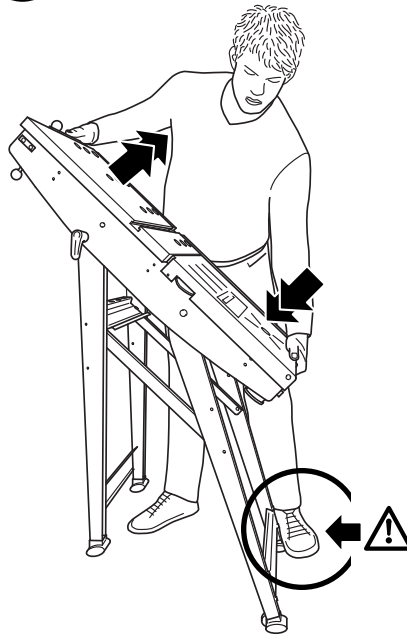
- Ⓕ Összecsukás
- Ⓕ Pliere
- Ⓕ Сгъване
- Ⓕ Sklapanje
- Ⓕ Складывание стола

1

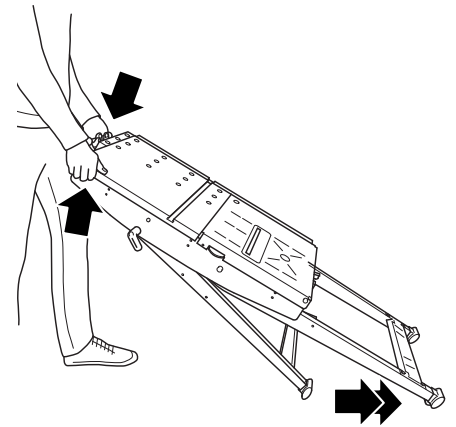
1.1



1.2



1.3



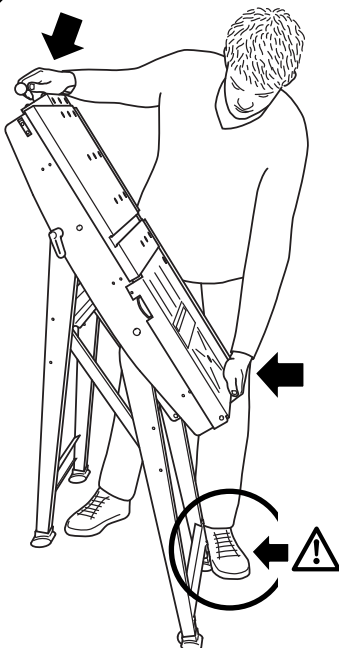
- Ⓕ Aufklappen
- ⒼⒺ Unfolding
- Ⓕ Dépliage
- Ⓕ Desplegar
- Ⓕ Openklappen

- Ⓘ Aprire
- Ⓐ Dobrar par a abrir
- ⒹⒻ Opklapning
- Ⓐ Fäll upp
- Ⓕ Avaaminen

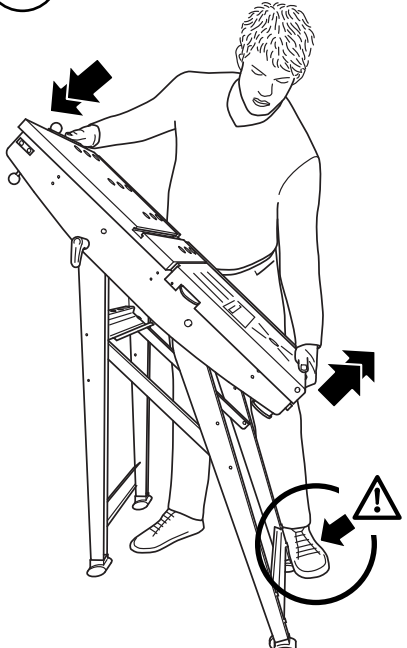
- Ⓓ Oppklapping
- Ⓕ Rozkładanie stołu
- ⒹⒻ Ανοίξτε
- Ⓕ Açmak
- Ⓕ Rozkládání

- Ⓕ Kinyitás
- Ⓕ Depliere
- Ⓕ Разгъване
- Ⓕ Rasklapanje
- Ⓕ Раскладывание стола

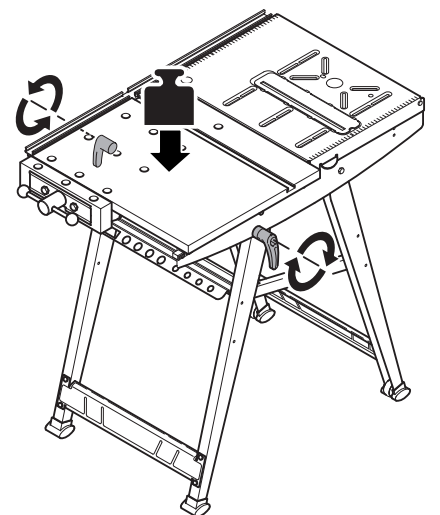
1.4



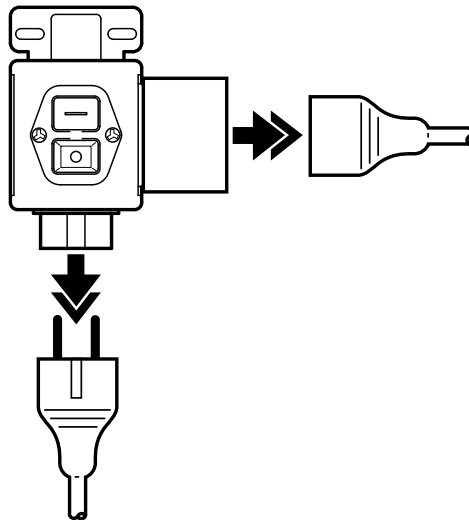
1.5



1.6

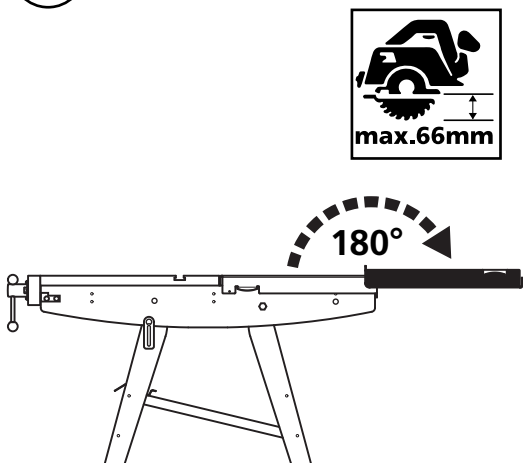


- Ⓐ Achtung: Überprüfen Sie vor jedem Arbeiten, dass beide Griffschrauben (Abb. 1.7) fest angezogen sind.
- Ⓑ Attention: Ensure that both of the handle screws (fig. 1.7) are firmly tightened each time before you commence work.
- Ⓒ Attention: Vérifier à chaque fois avant de travailler que les deux vis de poignée (Fig. 1.7) sont bien serrées.
- Ⓓ Atención: Asegúrese de que ambos tornillos (fig. 1.7) estén bien apretados antes de iniciar cualquier trabajo.
- Ⓝ Let op! Controleer steeds voor u gaat werken, dat beide geribde schroeven (afb. 1.7) vast aangedraaid zijn.
- Ⓔ Attenzione: Prima di iniziare qualsiasi lavoro, verificare che la maniglia sia saldamente avvitata (fig. 1.7).
- Ⓟ Atenção: Controle antes de qualquer trabalho, se ambos os parafusos de punho rotativo (Fig. 1.7) estão firmemente apertados.
- Ⓞ OBS: Før arbejdet påbegyndes, skal det tjekkes, at de to fingerskruer (fig. 1.7) er spændt godt til.
- Ⓔ OBS!: Kontrollera före varje arbete att de båda handtagen (bild 1.7) är ordentligt fastdragna.
- Ⓜ Huomio: Tarkista aina ennen töiden aloittamista, että molemmat kahvaruuvit (kuva 1.7) on kiristetty.
- Ⓝ OBS: Kontroller at begge håndtagene (bilde 1.7) er trukket fast til.
- Ⓟ Uwaga: Przed każdą pracą należy sprawdzić, czy obydwie śruby z uchwytem (rys.1.7) są mocno dokręcone.
- Ⓞ Προσοχή: Ελέγξτε πριν από κάθε εργασία, ώστε και οι δύο βίδες λαβής (απεικόνιση 1.7) να είναι σταθερά βιδωμένες.
- Ⓜ Dikkat: Her çalışmaya başlamadan önce iki civatanın (Şek. 1.7) sıkılmış olup olmadığını kontrol ediniz.
- Ⓒ Pozor! Přebkoušejte vždy před každou prací, zdali jsou šroubové spoje madel pevně dotaženy.
- Ⓔ A munka megkezdése előtt mindig ellenőrizze, hogy az 1.7-es ábrán jelölt markolatot feszítőcsavarok szorosan meg vannak-e húzva.
- Ⓜ Atenție: Verificați de fiecare dată înainte de a începe lucrul, că ambele șuruburi de prindere (vezi schița nr. 1.7) sunt strânse tare.
- Ⓞ Внимание: проверяйте преди всяка работа дръжките / снимка 1.7.
- Ⓜ Ražnja: Prije svakog rada provjerite, da su oba vijka s ručicama čvrsto pritegnuta (sl. 1.7).
- Ⓞ Внимание: Проверьте перед каждым началом работы, что оба боковых винта-зажима (рис. 1.7) хорошо затянуты.

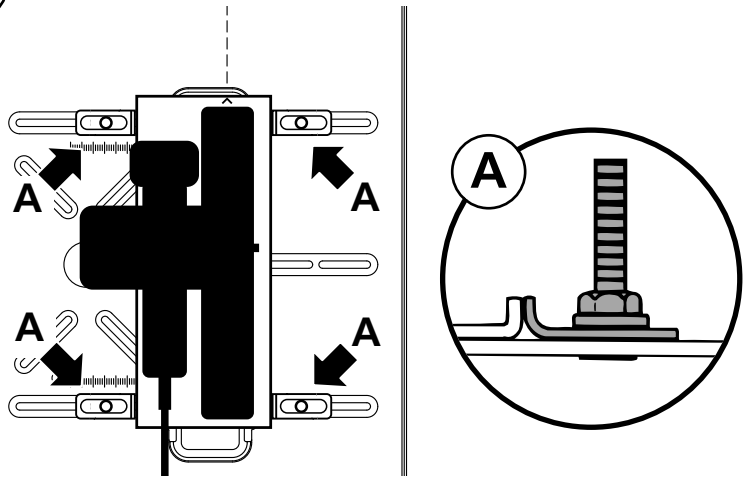


- Ⓐ Achtung: Ziehen Sie vor dem Zusammenklappen des Tisches unbedingt den Netz- und den Gerätestecker vom Sicherheitsschalter ab!
- Ⓑ Caution: before folding the table, it is imperative that the power and appliance plug be disconnected from the safety switch!
- Ⓒ Attention: retirez absolument, avant de replier la table, les prises alimentation et de l'appareil du commutateur de sécurité!
- Ⓓ Atención: Antes de plegar la mesa, ¡desconectar obligatoriamente del interruptor de seguridad las clavijas de enchufe y del aparato!
- Ⓝ Opgelet: Voor u de tafel samenklapt, beslist de net- en apparatenstekker van de veiligheidsschakelaar aftrekken!
- Ⓔ Attenzione: prima di richiudere il tavolo togliere la spina di rete e quella dell'apparecchio dall'interruttore di sicurezza!
- Ⓟ Atenção: Antes de dobrar a mesa, é indispensável tirar o interruptor de rede e o interruptor de aparelho do interruptor de segurança!
- Ⓞ Bemærk: Husk at trække net- og apparatstikket ud af sikkerhedskontakten, inden bordet klappes sammen!
- Ⓞ OBS! Innan du fäller ihop bordet måste du alltid dra ut stickproppen och kontakthylsan!
- Ⓜ Huomio: Vedä ehdottomasti ennen pöydän kokoonpanoa pistoke ja laitepistoke irti varmistuskytkimestä!
- Ⓝ OBS: Husk å trekk ut nett- og apparatplugg fra sikkerhetsbryter, før du klapper sammen bordet!
- Ⓟ Uwaga: Przed złożeniem stołu należy koniecznie odłączyć wtyczkę sieciową i wtyczkę urządzenia od wyłącznika bezpieczeństwa.
- Ⓞ Προσοχή: Πριν κλείσετε το τραπέζι βγάλτε οπωσδήποτε το φις δικτύου και το φις συσκευής από το διακόπτη ασφαλείας!
- Ⓜ Dikkat: Masayı kapatmadan önce muhakkak prizdeki ve cihazdaki fişi güvenli şalterinden çıkartınız!
- Ⓒ Pozor! Před složením stolu vždy bezpodmínečně odpojte přírodní kabely přístrojů a bezpečnostního spínače.
- Ⓔ Figyelem: az asztal összecskása előtt a biztonsági kapcsolóból a rögzített szerszámgép elektromos csatlakozóját, illetve az elektromos hálózat csatlakozóját (pl. hosszabbítót) is ki kell húzni.
- Ⓜ Atenție: Înainte de a plia bancul de lucru, desprindeți neapărat fișa de rețea și pe aceea a sculei de la întrerupătorul de siguranță!
- Ⓞ Преди монтиране на масата, изключете от ел. мрежа
- Ⓜ Ražnja: Prije sklapanja stola obvezno izvucite mrežni utikač i utikač uređaja iz sigurnosne sklopke!
- Ⓞ Внимание: Перед тем как складывать верстак обязательно отсоедините сетевой штекер и штепсель от защитного выключателя!

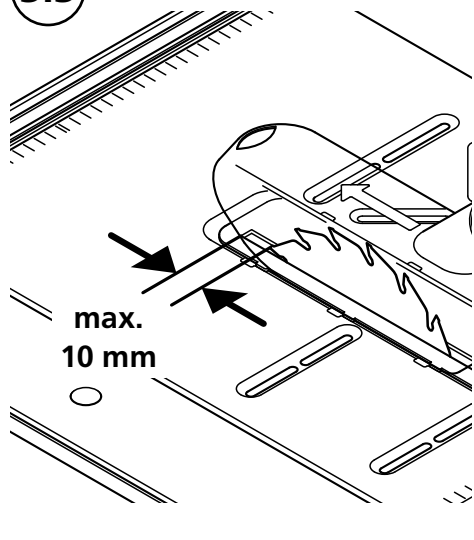
3.1



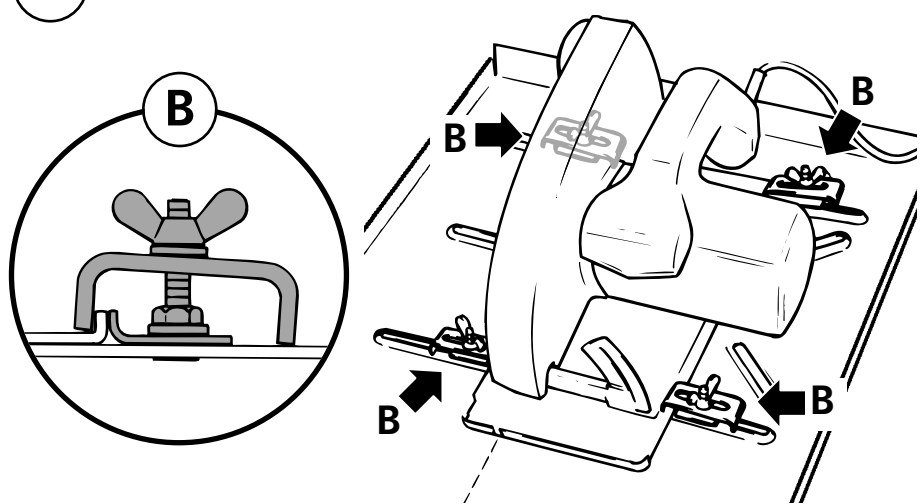
3.2



3.3

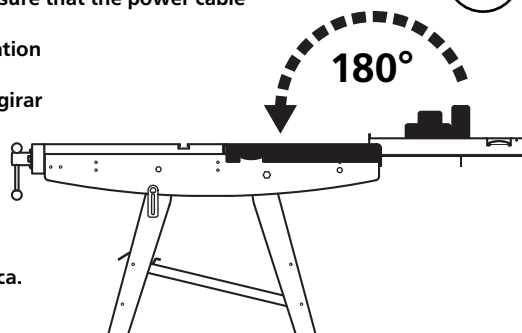


3.4



- ⓐ Umschwenken der Arbeitsplatte (180°). Handkreissäge ausrichten, sodass das Sägeblatt mittig in der Spalteinlage läuft.
- ⓑ Rotate the worktop (180°), align the hand circular saw so that the saw blade moves in the centre of the gap insert.
- ⓒ Basculer la surface de travail (180°). Ajuster la scie circulaire de sorte que la lame se trouve au milieu du guide.
- ⓓ Girar la placa de trabajo (en 180°). Alinear la sierra circular manual de modo que la hoja esté centrada en la pieza intercalada.
- ⓔ Werkblad kantelen (180°). De handcirkelzaag zodanig uitrichten dat het zaagblad in het midden van het spleetinzetstuk loopt.
- ⓕ Orientare il piano di lavoro (180°). Allineare la sega circolare manuale in modo che la lama della sega giri assialmente nella scanalatura.
- ⓖ Rodar a placa de trabalho (180°). Alinhar a serra circular manual de maneira que o disco trabalhe no meio da fenda de corte.
- ⓗ Arbejdspladen drejes (180°). Håndrundsaven indrettes således, at savbladet løber i midten af spalteindlægget.
- ⓘ Sväng runt arbetsplattan 180°. Rikta handcirkelsågen så att sågklingan löper mitt i spaltinlagan.
- ⓙ Työtason kääntäminen (180°). Aseta pyörösaha siten, että sahanterä kulkee katkaisutason keskellä.
- ⓚ Swing om arbetsplaten (180°). Sett håndsirkelsagen slik at sagbladet løper i midten av spalten.
- ⓛ Obrót płyty roboczej (180°). Ustawić piłę tarczową ręczną tak, aby tarcza piły znajdowała się w środku wkładki szczeliny.
- ⓓ Περιστρέψτε την πλάκα εργασίας (180°). Ευθυγραμμίστε το δισκοπρίονο, ώστε ο δίσκος πριονιού να περιστρέφεται στο κέντρο του πλαισίου με τη σχισμή.
- ⓓ Çalıřma plakasını (180°) döndürün. Dairesel bıçaklı el testeresini, testere bıçağı yarığın tam ortasında duracak şekilde ayarlayın!
- ⓓ Otočení pracovní plochy (180°). Ruční kotoučovou pilu vyrovnejte na obou značkách tak, aby řezný kotouč běžel ve středu krytu otvoru.
- ⓓ A munkapad áthajtása (180°). A kézi körfűrészgépet úgy kell beállítani és rögzíteni, hogy a fűrészlap végig a vágónylás közepén fusson.
- ⓓ Se basculează plașeta de lucru (180°), se reglează fierăștrăul circular, astfel încât pânza acestuia să fie centrată în locaș.
- ⓓ Наклони масата на 180 градуса, подготви ръчния циркуляр, така че диска да минава точно в средата на отвора.
- ⓓ Zaokrenite radnu ploču (180°). Izravnajte ručnu kružnu pilu, tako da se list pile pomiče po sredini umetka raspora.
- ⓓ Рабочая поверхность поворачивается (180°). Ручную циркулярную пилу выравнивают таким образом, чтобы пильный диск размещался по центру прорези.

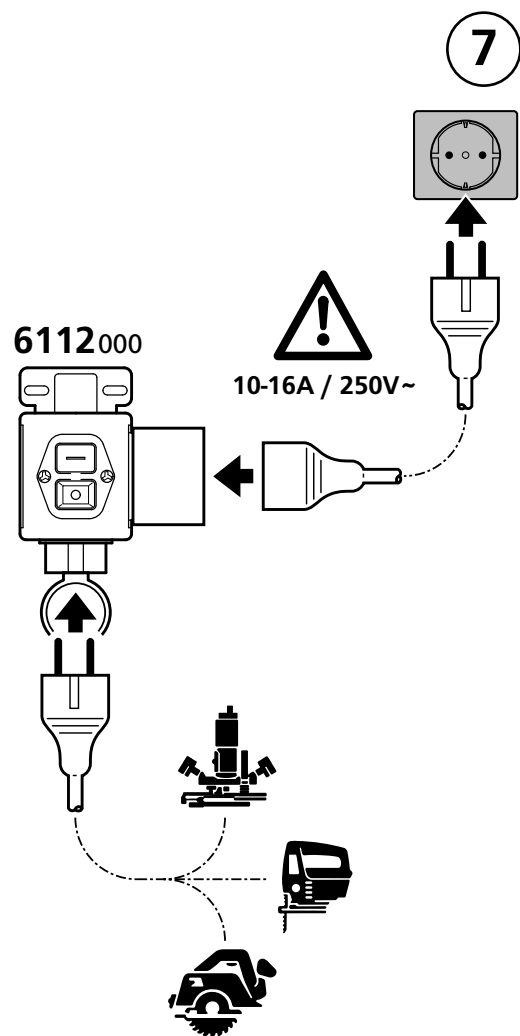
- Ⓞ Arbeitsplatte wieder in Ausgangsstellung bringen und einrasten. Achten Sie beim schwenken der Arbeitsplatte darauf, dass das Netzkabel nicht in die Arbeitsplatte eingeklemmt wird.
- Ⓢ Swivel the work plate back to initial position and lock it. When rotating the worktop, ensure that the power cable does not get jammed in the worktop.
- Ⓣ Remettre la plateau en position initiale et l'encraner. Veiller à ce que le câble d'alimentation ne soit pas coincé lorsque la surface de travail est basculée.
- Ⓤ Colocar la placa de trabajo otra vez en su posición inicial y encajarla. Prestar atención al girar la placa de trabajo a que el cable de alimentación no se atasque en la placa de trabajo.
- Ⓥ Breng het zaagblad weer in uitgangspositie en vergrendel het. Let er bij het kantelen van het werkblad op dat het netsnoer niet in het werkblad klem komt te zitten.
- Ⓦ Riportare il piano di lavoro nella posizione di partenza e bloccarlo. Orientando il piano di lavoro, fare attenzione di non bloccare il cavo di rete nel piano di lavoro.
- Ⓧ Voltar a colocar a tempo de trabalho na posição inicial e, engatar. Ao rodar a placa de trabalho tem que ter atenção, para que o cabo da corrente não fique entalado na placa.
- Ⓨ Sæt igen arbejdspladet i udgangsposition og bring det i indgreb. Vær ved drejningen af arbejdspladen opmærksom på, at netkablet ikke klemmes inde i arbejdspladen.
- Ⓩ För tillbaka arbetsskivan i utgångsläge och spärra den. Kontrollera att nätkabeln inte fastnar i arbetsplattan när du svänger arbetsplattan.
- ⓔ Palauta työtasoa takaisin alkuasentoon ja lukitse se paikoilleen. Kääntäessäsi työtasoa varo, ettei verkkojohto jää sen väliin puristuksiin.
- Ⓨ Arbedsplassen bringes tilbake til utgangsposisjonen og låses. Vær oppmerksom på at ikke nettkabelen blir klemt i arbeidsplaten ved svinging.
- Ⓩ Odwrócić płytę roboczą z powrotem do położenia wyjściowego i zablokować ją. Podczas obrotu płyty roboczej należy uważać, aby kabel sieciowy nie został zakleszczony w płycie roboczej.
- Ⓢ Επαναφέρετε το τραπέζι εργασίας στην αρχική του θέση και σταθεροποιείστε το. Προσέχετε κατά την περιστροφή της πλάκας εργασίας ώστε να μην γίνει σύνθλιψη του καλωδίου ρεύματος από την πλάκα εργασίας.
- Ⓣ Çalışma masasını tekrar eski pozisyonuna getirerek sabitleyiniz. Çalışma plakasını döndürürken elektrik kablosunun çalışma plakası içinde sıkışmamasına dikkat edin.
- Ⓤ Pracovní desku opět otočte do výchozí polohy a zasuňte. Dbejte na to aby nedošlo ke skřípnutí přívodního kabelu.
- Ⓦ Fordítsa vissza a munkapadot a az eredeti helyzetébe és rögzítse. Ügyeljen arra, hogy a kőrfűrészt elektromos csatlakozókébele ne akadjon bele a munkapadba vagy a munkaasztalba.
- Ⓧ Readucerea planșetei de lucru în poziție și blocarea acesteia. Atenție foarte mare, ca în momentul în care pivotați planșeta de lucru, să nu existe posibilitatea blocării/prinderii cablului de alimentare între aceasta.
- Ⓨ Поставете работния плот отново в изходна позиция. При накланянето му, внимавайте да не прищипе кабела.
- Ⓩ Radnu ploču ponovno postavite u izlazni položaj i utaknite u ležište. Pazite pri zakretanju radne ploče na to, da se mrežni kabel ne uklješti u radnu ploču.
- Ⓨ Рабочую поверхность поварачивают в исходное положение до фиксации в паз. Следите за тем, чтобы сетевой шнур не был зажат рабочей поверхностью.



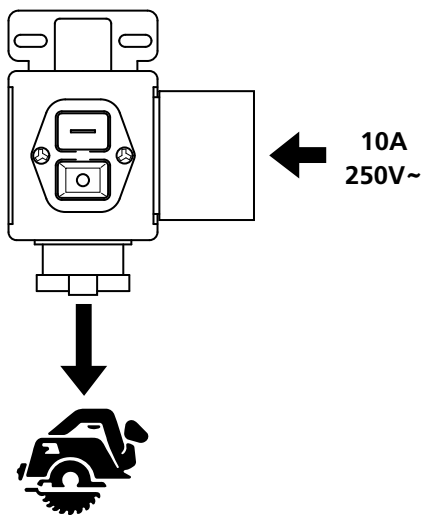
- Ⓞ Überprüfen Sie vor dem Sägen mit der Handkreissäge den Freilauf des Sägeblattes in der Spalteinlage!
- Ⓢ Before sawing with the hand circular saw ensure that the saw blade runs freely in the gap insert!
- Ⓣ Vérifier que la lame tourne librement avant de débiter le sciage.
- Ⓤ Revisar la marcha libre de la hoja en la pieza intercalada antes de usar la sierra circular!
- Ⓥ Controleer voor u met de handcirkelzaag gaat zagen de vrijloop van het zaagblad in het spleetinzetstuk!
- Ⓦ Prima di segare con la sega circolare manuale, verificare che la lama della sega giri liberamente nella scanalatura!
- Ⓧ Livres de trabalhar com a serra circular manual deve de verificar, se o disco trabalha livre.
- Ⓨ Før savning med håndrundsaven skal savbladets friløb i spalteindlægget kontrolleres!
- Ⓩ Innan du börjar såga med handcirkelsågen kontrollerar du sågbladets frigång i spaltinlagan.
- ⓔ Tarkista ennen sahaamista käsipyörösahalla, että sahanterä pyörii vapaasti katkaisutasossa.
- Ⓨ Kontroller at sagbladet løper fritt i spalteinnlegget før du begynner å sage med håndcirkelsagen!
- Ⓩ Przed rozpoczęciem cięcia należy sprawdzić swobodę poruszania się tarczy piły we wkładce szczeliny!
- Ⓢ Πριν από το σάγισμα με το δικοπρίοιο ελέγχετε αν ο δίσκος προιονιού περιστρέφεται ελεύθερα στο πλαίσιο με τη σχισμή!
- Ⓣ Dairesel bıçaklı el testeresi ile çalışmadan önce testere bıçağının yarığın tam ortasında dönmesini kontrol edin!
- Ⓤ Vždy před započetím řezání ruční kotoučovou pilou přezkoušejte naprázdno zda kotouč běží ve středu drážky.
- Ⓦ A munka megkezdése előtt győződjön meg róla, hogy a fűrészlap szabadon fut a vágónyílásban.
- Ⓧ Înainte de a folosi fierăstrăul circular, verificați manual modul în care se rotește pânza în locaș!
- Ⓨ Преди рязане проверете свободния ход на диска.
- Ⓩ Prije piljenja s ručnom kružnom pilom provjerite slobodan hod lista pile u umetku raspora!
- Ⓨ Перед началом работы проверьте чтобы диск циркулярной пилы свободно вращался в прорези.

- Ⓞ Achtung! Zur ausschließlichen Verarbeitung von Holz und leicht zerspanbaren Kunststoffen.
- Ⓢ Attention! Exclusively for cutting of wood and easy to cut plastic materials.
- Ⓣ Sert uniquement au travail du bois et de matières plastiques facilement usinables.
- Ⓤ ¡Atención! Exclusivamente para el trabajo con madera y plásticos fácilmente mecanizables con desprendimiento de viruta.
- Ⓥ Let op! Gebruik deze werktafel uitsluitend voor het zagen van hout en gemakkelijk verspaanbare kunststoffen.
- Ⓦ Attenzione! Solo per la lavorazione di legno e materie sintetiche facilmente truciolabili.
- Ⓧ Atenção! Única e exclusivamente para o trabalho de madeira e de materiais plásticos, caracterizados pelo fácil levantamento de aparas.
- Ⓨ Vigtigt! Må udelukkende anvendes til bearbejdning af træ og let bearbejdelige kunststoffer.
- Ⓩ OBS! Endast avsedd för bearbetning av trä och lättbearbetad plast.
- ⓔ Huomio! Tarkoitettu ainoastaan puun ja helposti lastuavan muovin työstöön.
- Ⓨ OBS! Er utelukkende beregnet til bearbejdning av tre og lett oppflisbart kunststoff.
- Ⓩ Uwaga! Wyłącznie do obróbki drewna i łatwych do cięcia tworzyw sztucznych.
- Ⓢ Προσοχή! Χρησιμοποιείστε το για αποκλειστική επεξεργασία ξύλου και ελαφρώς κοπτόμενων συνθετικών υλικών.
- Ⓣ Dikkat! Sadece tahta ve kolay kesilen suni malzemelerin işlenmesinde kullanılır.
- Ⓤ Pozor! Opracovávät pouze dřevo a nebo lehce obrobiteľné umělé hmoty.
- Ⓦ Figyelem! Csak fa és könnyen vágható műanyaglapok megmunkálására alkalmas!
- Ⓧ Atenție! Se folosește numai pentru lemn și materiale plastice ușor de tăiat.
- Ⓨ Внимание: Используйте за работа с дърво и леки пластмаси.
- Ⓩ Ražnja! Isključivo za preradu drva i lako rezive plastike.
- Ⓨ Внимание: Подходит исключительно для обработки древесины и легко поддающихся резанию пластмасс.

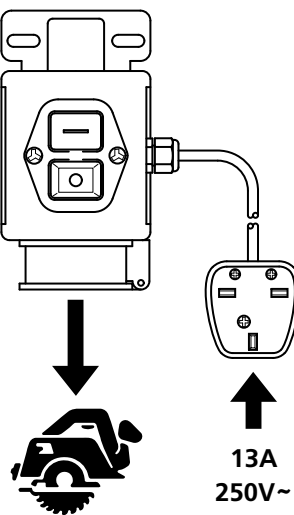
- Ⓢ Verlängerungskabel nicht inbegriffen. Ziehen Sie grundsätzlich den Netzstecker bei Nichtnutzung.
- Ⓢ Extension lead not included. Disconnect the power while not in use.
- Ⓢ La rallonge n'est pas livrée avec l'établi. Retirer systématiquement la fiche de la prise du secteur lorsque la machine n'est plus utilisée.
- Ⓢ Cable de extensión no está incluido. Imprescindiblemente debe quitarse el enchufe a la red al no utilizar la máquina.
- Ⓢ Het verlengsnoer is niet in de levering inbegrepen. Verwijder in principe de netstekker wanneer het apparaat niet wordt gebruikt.
- Ⓢ Prolunga non compresa. Estraete sempre la spina di allacciamento alla rete quando l'apparecchio non viene usato.
- Ⓢ Fio de extensão não-incluído. Retire por princípio a ficha da tomada em caso de não-utilização.
- Ⓢ Forlængerledning er ikke inkluderet. De bør altid trække stikket ud når apparatet ikke er i brug.
- Ⓢ Ej inklusive förlängningsladd. Drag alltid ut stickkontakten när maskinen ej är i drift.
- Ⓢ Jatkojohto ei kuulu toimitukseen. Vedä aina pistoke pois pistorasiasta kun et käytä laitetta.
- Ⓢ Forlengringskabeln er ikke inkludert. Generelt frekkes nettbryteren ut ved ikke-bruk.
- Ⓢ Nie zawiera przedłużacza. Przed i w razie nie używania maszyny należy koniecznie wyłączyć maszynę z sieci.
- Ⓢ Το καλώδιο επιμήκυνσης δεν συμπεριλαμβάνεται. Αποσυνδέετε το μηχάνημα από την μπρίζα κατά την μη χρησιμοποίησή τους.
- Ⓢ Uzatma kablosu dahil değildir. Prensip olarak fişi çekiniz kullanım dışında.
- Ⓢ Prodlužovací kabel není součástí dodávky. Kabel vytahujte ze zásuvky pokud nepracujete.
- Ⓢ A szükséges elektromos hosszabbítókábel nem tartozék. Amennyiben a készüléket nem használja, kérjük, mindig húzza ki az elektromos hálózathól!
- Ⓢ Cablul prelungitor nu este inclus în livrare. Când nu se folosește, cablul de rețea se va scoate întotdeauna din priză.
- Ⓢ Не използвайте кабел-удължител.
- Ⓢ Produžni kabel nije uključen. U slučaju nekorištenja obvezno izvučite mrežni utikač.
- Ⓢ Удлинитель не входит в комплект. Отключите сетевой штекер при неиспользовании.



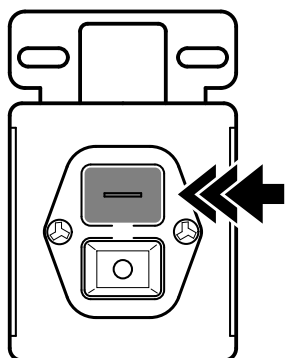
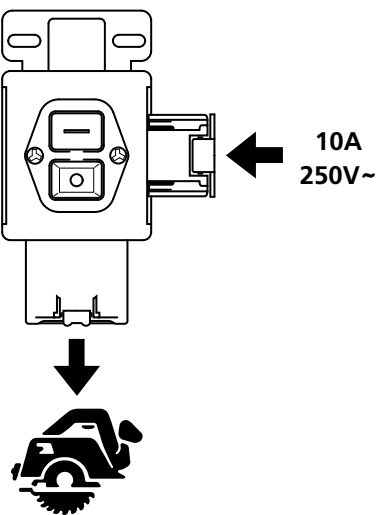
6112104



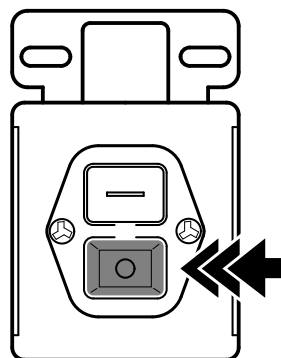
6112506



6112612

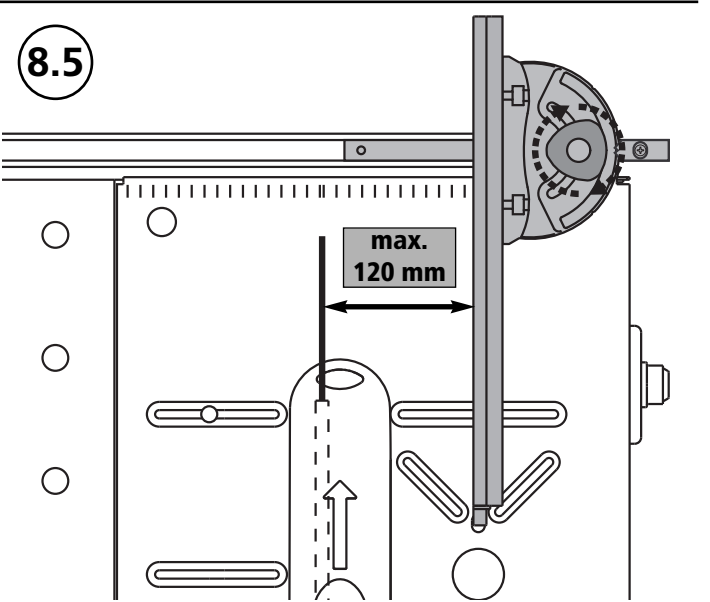
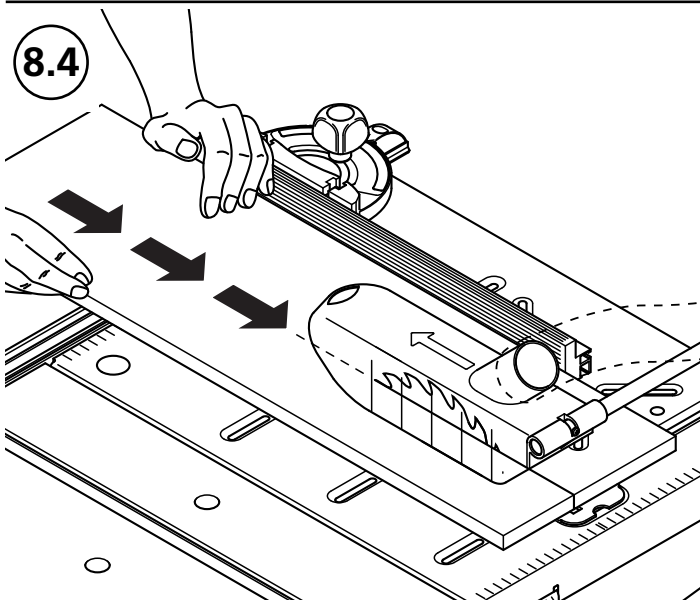
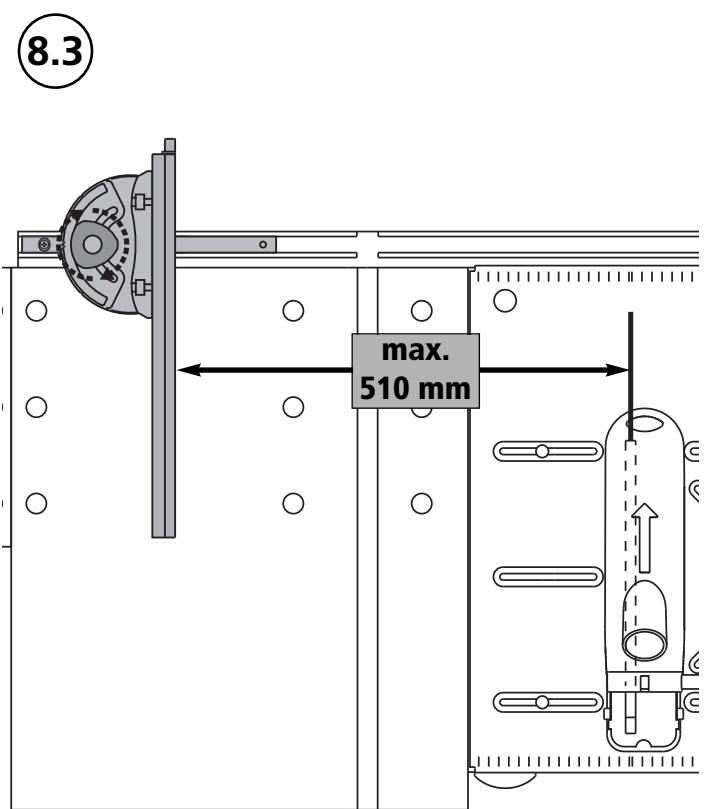
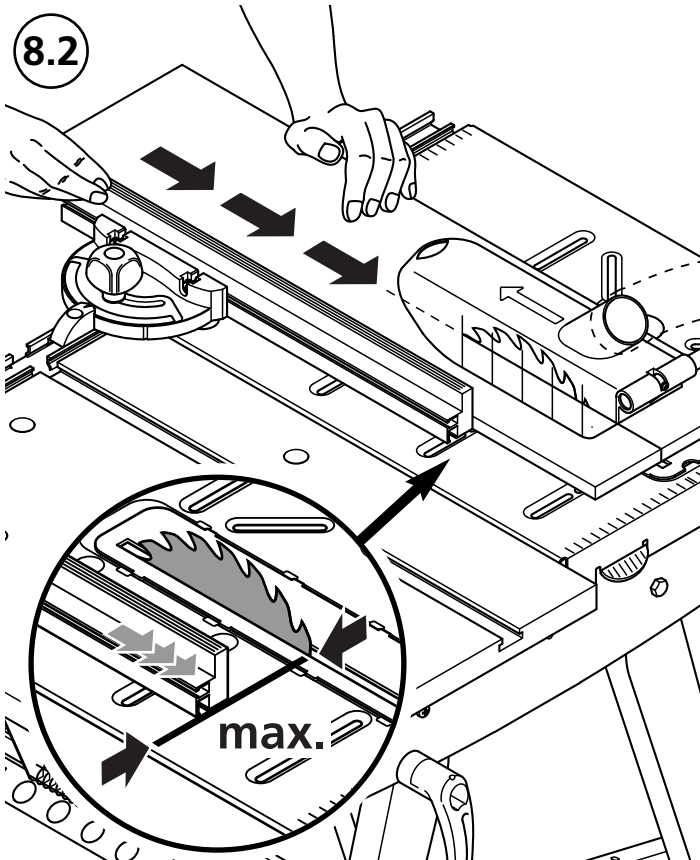
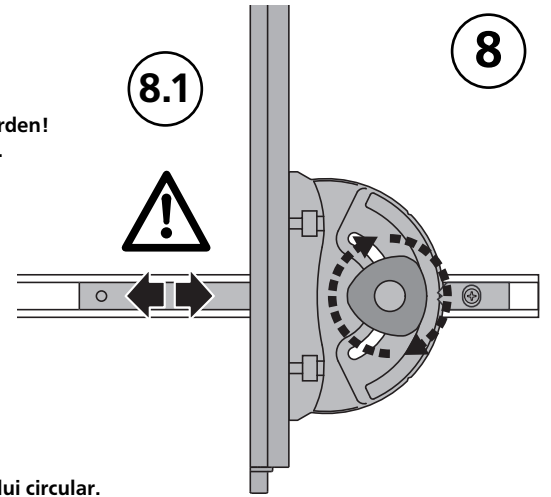


**EIN
ON**



**AUS
OFF**

- Ⓒ Achtung: In der Führungsschiene darf nur parallel zum Kreissägeblatt gesägt werden!
- Ⓒ Caution: you are only to saw in the guide parallel to the circular saw blade!
- Ⓒ Attention: avec le guide, on ne peut scier que parallèlement à la lame!
- Ⓒ Atención: Sólo ha de aserrarse en el riel-guía en sentido paralelo a la hoja de la sierra!
- Ⓒ Opgelet: In de geleiderails mag uitsluitend parallel aan het cirkelzaagblad gezaagd worden!
- Ⓒ Attenzione: nella guida si può segare solo parallelamente alla lama della sega circolare.
- Ⓒ Atenção: Na guia só pode ser cerrado em paralelo ao disco da serra circular!
- Ⓒ OBS.: I styreskinnen må der kun saves parallelt i forhold til rundsavsbladet!
- Ⓒ Observera: i styrskenan får det bara sågas parallellt med cirkelsågsbladet.
- Ⓒ Huomio: Ohjauksessa saa sahata vain pyörösahanterän suuntaisesti.
- Ⓒ Pass på: Det får kun sages parallelt til sirkelsagbladet i føringskinnen!
- Ⓒ Uwaga: cięcie w prowadnicy dopuszczalne jest tylko równoległe do tarczy piły!
- Ⓒ Προσοχή: Στη ράγα οδήγησης επιτρέπεται να προιονίζετε μόνο παράλληλα στο δίσκο του δισκοπρίονου!
- Ⓒ Dikkat: Kılavuz rayı içinde yalnızca dairesel bıçaklı el testeresine paralel olarak kesme işlemi yapılmalıdır!
- Ⓒ Pozor: Ve vodící kolejnici se smí řezat pouze paralelně s obvodem řezacího kotouče.
- Ⓒ Figyelem! A vezetősinben csak a fűrészlappal párhuzamosan szabad fűrészelni.
- Ⓒ Atenție: În șina de ghidare, tăierea este permisă numai paralel față de pânza fierăstrăului circular.
- Ⓒ Във водешата шина рязането става само успоредно на режещия диск!
- Ⓒ Pažnja: U vodilici smijete piliti samo usporedno s listom kružne pile!
- Ⓒ Внимание: В направляющей может производиться распил только параллельно к диску циркулярной пилы.



㉔ Winkelanschlag
 ㉕ Angle stop
 ㉖ Butée angulaire
 ㉗ Tope angular
 ㉘ Hoekaanslag

㉙ Arresto ad angolo
 ㉚ Encosto angular
 ㉛ Vinkelanslag
 ㉜ Vinkelanslag
 ㉝ Kulmaohjain

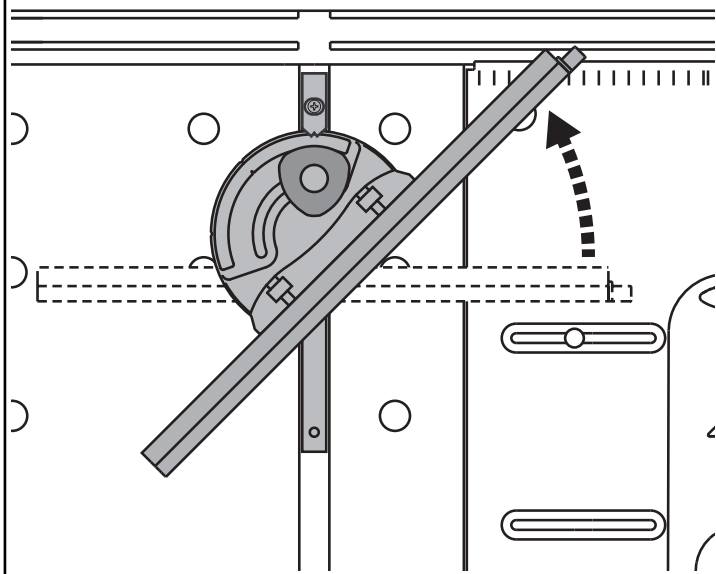
㉞ Winkelanschlag
 ㉟ Ogranicznik kątowy
 ㊱ Γωνιακός οδηγός
 ㊲ Açı dayanağı
 ㊳ Úhlová zarážka

㊴ Szögvezető
 ㊵ Riglă opritoare unghiulară
 ㊶ Ъглов элемент
 ㊷ Kutni graničnik
 ㊸ Угловой упор

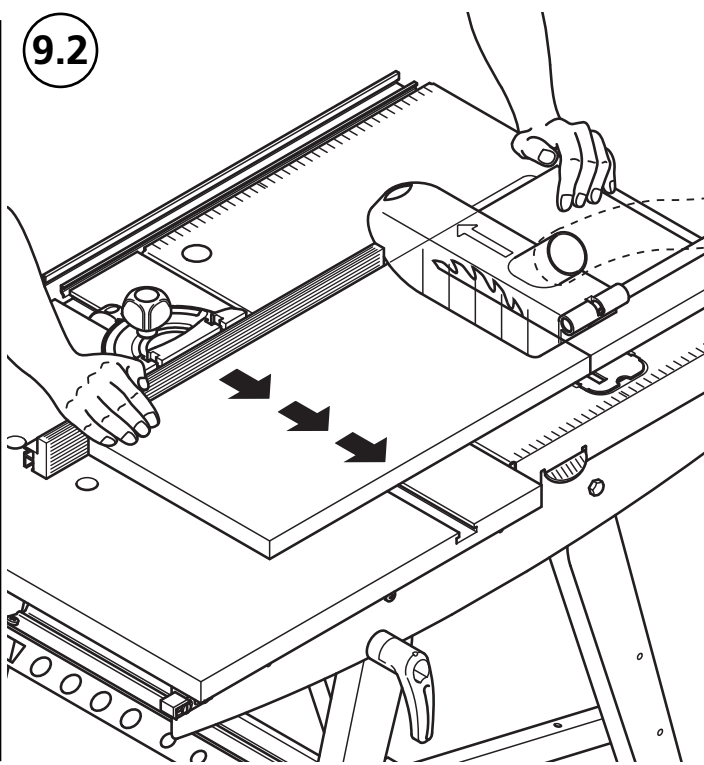
9

9.1

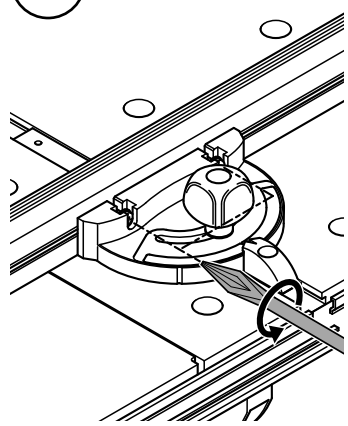
⚠ 0° - max. 60°



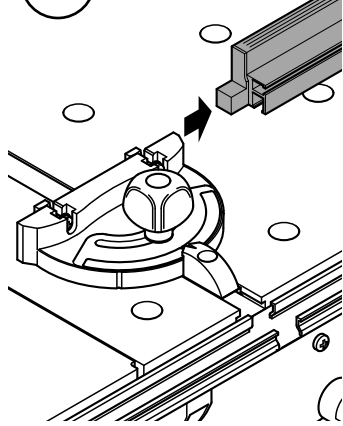
9.2



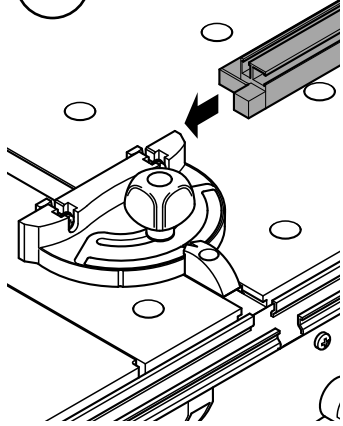
10.1



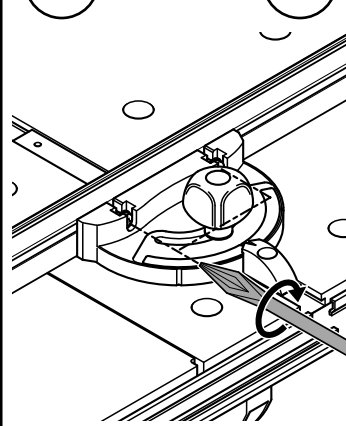
10.2



10.3



10.4

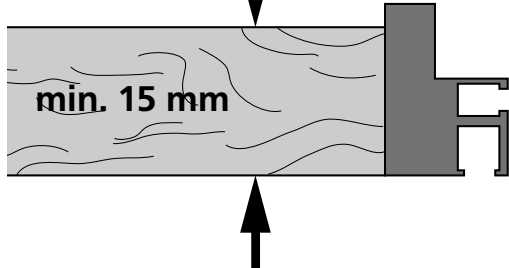


10

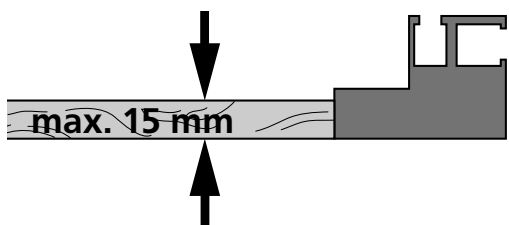
10.5



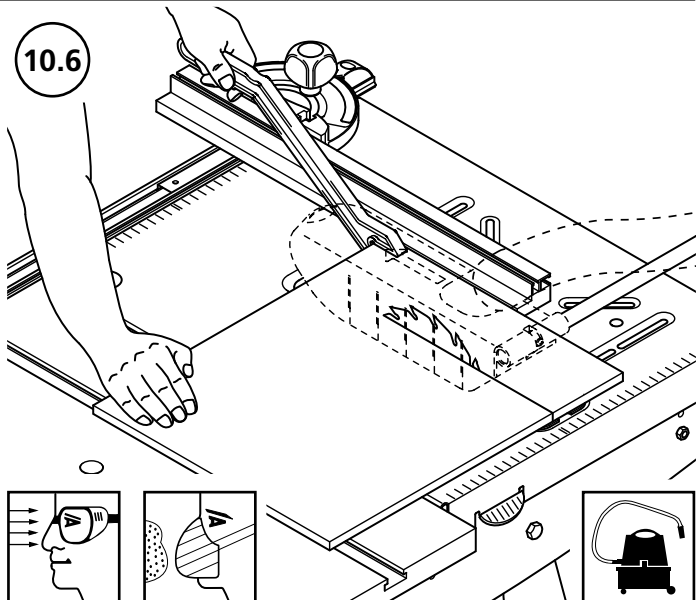
min. 15 mm



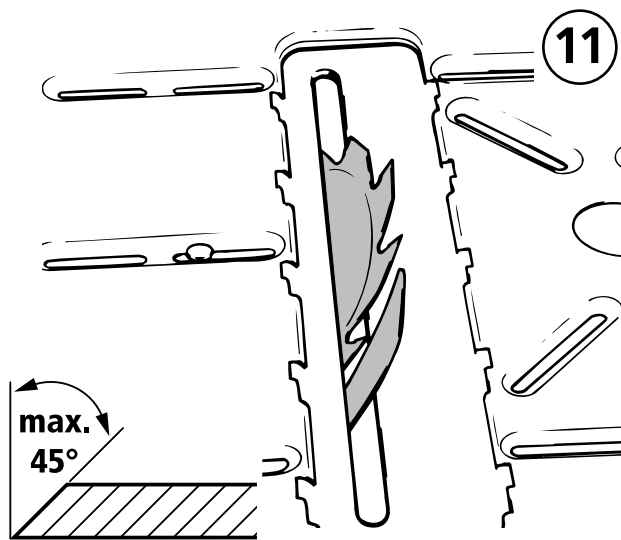
max. 15 mm



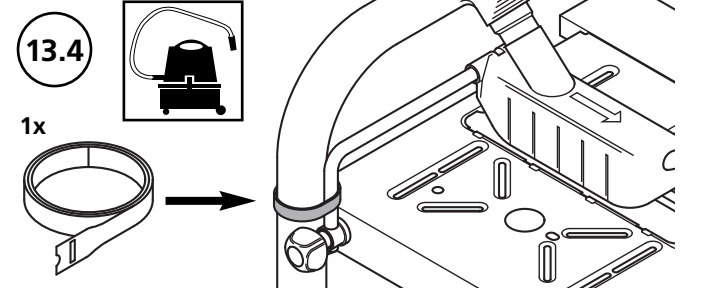
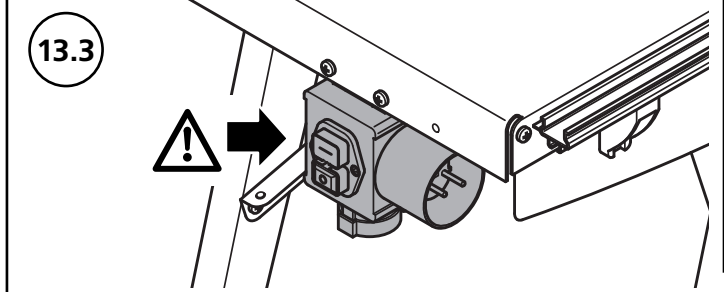
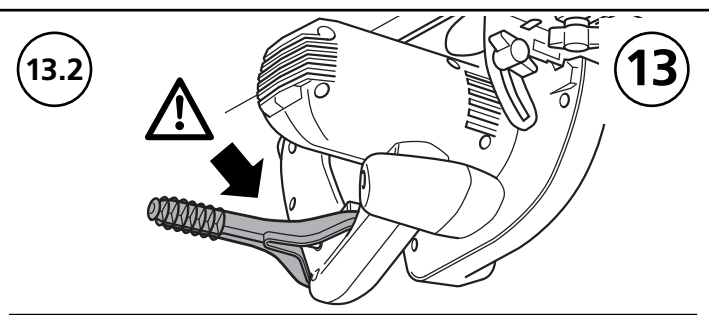
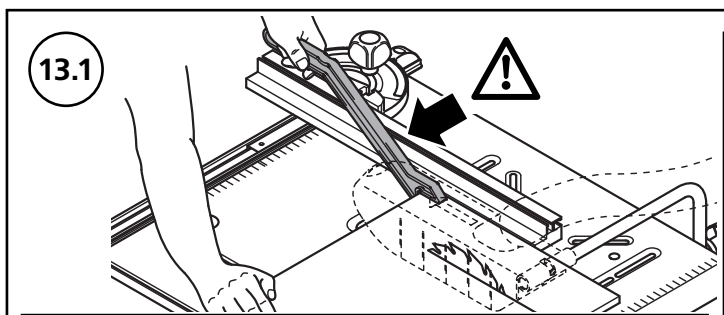
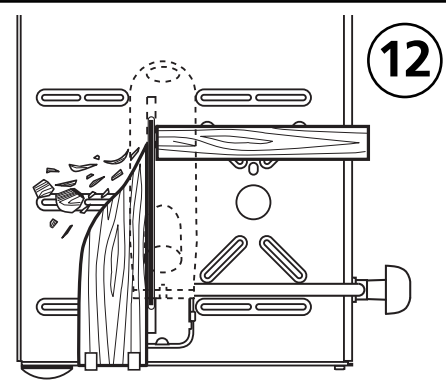
10.6



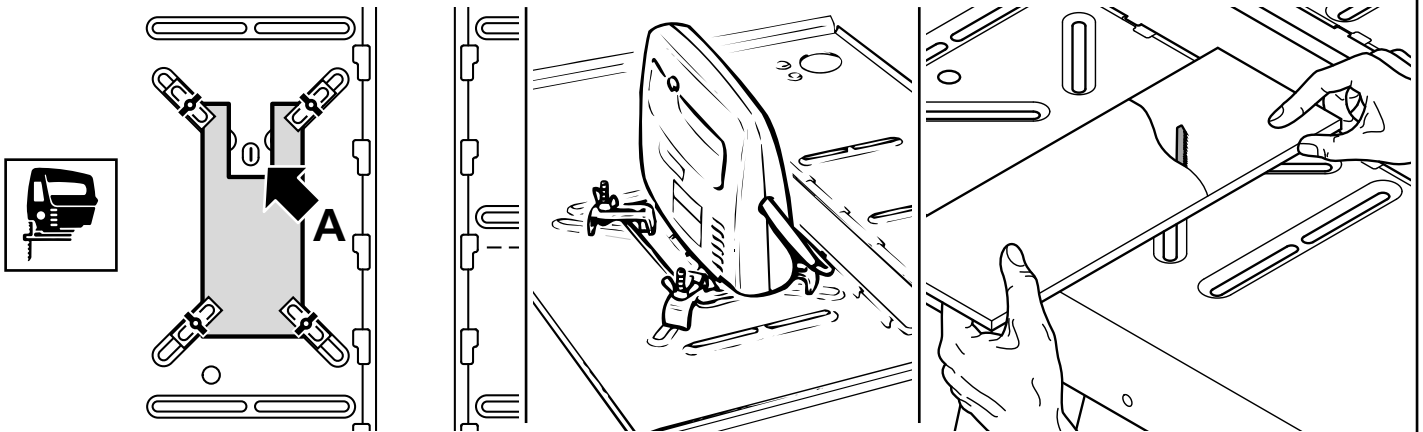
- Ⓒ Bei Gehrungsschnitten muß die Kreissäge neu ausgerichtet werden.
- Ⓓ For mitre cuts the alignment of the circular saw must be changed.
- Ⓔ Pour les coupes à onglets, repositionner et régler à nouveau la scie.
- Ⓕ Para realizar cortes de inglete hay que alinear la sierra circular nuevamente.
- Ⓖ Voor het verstekzagen moet de machine opnieuw worden ingesteld.
- Ⓗ Per eseguire tagli obliqui la sega circolare deve essere allineata nuovamente.
- Ⓘ Para se proceder à execução de cortes de meia-esquadria, haverá necessidade de alinhar novamente a serra circular.
- Ⓚ Ved geringssnit skal rundsaven justeres på ny.
- Ⓛ Vid geringssågning måste cirkelsågen riktas upp på nytt.
- Ⓜ Viistosahauksessa pyörösaha on asennettava uudelleen.
- Ⓝ Ved bruk av gjæringssnitt må sirkelsagen innstilles på nytt.
- Ⓟ Przy cięciu ukośnym należy na nowo ustawić piłę tarczową.
- Ⓖ Για γωνιαειδέεις κοπές τοποθετείστε το δισκοπρίοιο εκ νέου.
- Ⓣ Gönyeli kesimlerde testerenin yeniden ayarlanması gerekir.
- Ⓒ Při pokosovém řezu musí být pila nově nastavena.
- Ⓜ Gérvágáshoz a körfűrész újra kell igazítani.
- Ⓡ Pentru tăieturile teșite, pâna fierăstrăului circular trebuie reglată din nou.
- Ⓡ При нови отрязъци, циркулярът трябва да се подготви отново.
- Ⓜ Kod klinastog reza (pod kutom) kružnu pilu morate ponovno izravnati.
- Ⓡ После углового распила диск необходимо заново выравнивать.



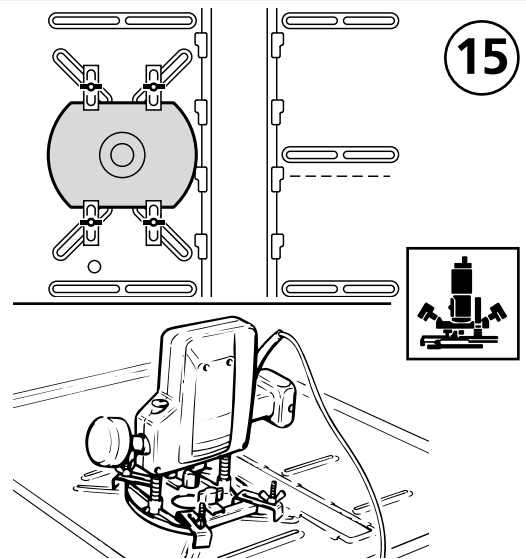
- Ⓒ Durch Einsetzen eines Abweiskeils ist dafür zu sorgen, dass abgeschnittene Teile vom Zahnkranz des Sägeblattes nicht erfaßt und weggeschleudert werden können.
- Ⓓ A deflector wedge should be used to make sure, that the toothed rim of the saw blade will not catch and throw out any cut-off pieces.
- Ⓔ A l'aide du déflecteur, écarter les pièces coupées afin qu'elles ne se prennent pas dans la lame de scie et qu'elles ne soient pas projetées.
- Ⓕ Con colocación de una cuña desviadora hay que procurar que las piezas cortadas no se puedan agarrar por la corona dentada de la hoja de serrar siendo catapultados por el aire.
- Ⓖ Zorg door het inzetten van het spouwmes ervoor dat afgezaagde delen niet door de tandkran van het zaagblad gegrepen en weggeslingerd worden.
- Ⓗ Usando un cuneo deviatore si deve fare in modo che le parti tagliate non possano impigliarsi nella corona dentata della lama ed essere gettate via.
- Ⓘ Ao proceder-se à utilização de um calço de protecção, haverá que precaver, de modo a, que as partes cortadas, não sejam colhidas pela coroa dentada da lâmina da serra, e não venham a ser arremessadas.
- Ⓚ Ved at isætte en afviserkile skal det sikres, at afskårne dele af tandkransen ikke kan ramme personer og slynges væk.
- Ⓛ Genom montering av avvisarkil säkerställs att avskurna delar av sågklingans kuggkran inte fångas upp och slungas bort.
- Ⓜ Ohjaukskiilaa käytettäessä on huolehdittava siitä, että sahatut osat eivät joudu sahanterän hammaskehälle ja linkoudu ulos.
- Ⓝ Ved bruk av en avvisningskile tas høyde for at avkuttede deler ikke kommer inn i sagbladets tannkran og derved slynges utover.
- Ⓟ Przez zastosowanie klina odpychającego należy zadbać o to, aby odcięte części nie mogły zostać chwyczone przez uzębienie tarczy piły i wyrzucone w powietrze.
- Ⓖ Φροντίστε μέσω της τοποθέτησης μιας αποκρουστικής σφήνας να μην έρθουν κομμένα υλικά σε επαφή με το οδοντωτό στεφάνι της λεπίδας πριονιού, λόγω κινδύνου εκτίναξής τους.
- Ⓣ Ayırma kaması kesilen parçaların testere levhasının dişlerine takılarak savrulmasına engel olur.
- Ⓒ Při usazování usměrňovacího klinu je nutno zajistit aby odřezky nemohli být zachyceny ozuběným věncem a odhozeny.
- Ⓜ A terelő ék felszerelésével megelőzhető, hogy a levágott darabok a fűrészlap fogaihoz kerüljenek, amely elsodorhatja ezeket.
- Ⓡ Pentru a împiedica atragerea și aruncarea de către pâna fierăstrăului circular a deșeurilor trebuie folosită o pană deflectoare din lemn.
- Ⓡ С поставянето на клин ще постигнете, вече отрязаните части да се отделят от диска. И да не бъдат прихванати от зъбното колело.
- Ⓜ Primjenom odbojnog klina postignuto je da se odrezani dijelovi ne mogu zahvatiti ozupčanim vijencem lista pile i izbaciti van.
- Ⓡ Специальный клин, который позволяет избежать захватывания отрезанных частей и отбрасывания их от зубчатого венца пильного диска.

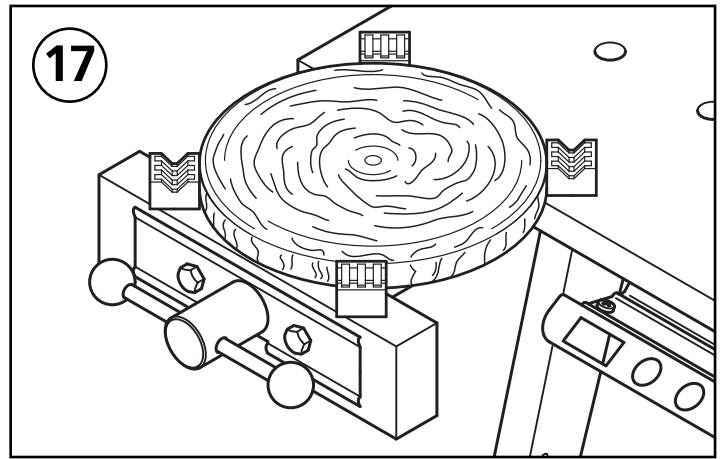
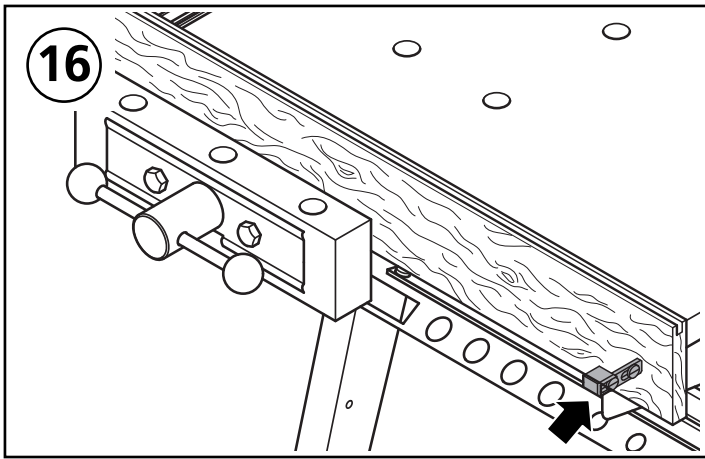


- Ⓒ Umschwenken der Arbeitsplatte (180°). Stichsäge so ausrichten, dass das Sägeblatt mittig in der Sägeöffnung (A) läuft. Arbeitsplatte wieder in Ausgangsstellung bringen.
- Ⓓ Swashing of the work plate (180°). Align the jigsaw so, that the saw blade runs in the middle of the sawing opening (A). Move the work plate back to initial position.
- Ⓔ Basculer le plateau (180°). Régler la scie sauteuse de telle sorte que la lame sorte au milieu de la fente du plateau. Remettre le plateau dans sa position initiale.
- Ⓕ Cambiar la posición de la plancha de trabajo (180°). Alinear la sierra de calar de forma que la hoja se mueva en el centro de la ranura de serrar.
- Ⓖ Kantelen van het werkblad (180°). Decoupeerzaag zo insellen, dat het zaagblad in het midden van de zaagopening (A) loopt. Werkblad weer in uitgangspositie terugzetten.
- Ⓗ Ribaltare il piano di lavoro (180°). Allineare il seghetto alternativo in modo che la lama si trovi al centro del foro (A). Riportare il piano di lavoro nella sua posizione di partenza.
- Ⓘ Girar a placa de trabalho (180°). Alinhar o serrote de ponta de forma a que a lâmina corra centrada na abertura de serrar (A). Colocar a placa de trabalho de novo na posição de partida.
- Ⓚ Drejning af arbejdspladen (180°). Justér stiksaven således, at savklingen befinder sig midt i saveåbningen (A). Bring arbejdspladen tilbage til udgangsstilling.
- Ⓛ Sväng runt arbetsskivan (180°). Rikta upp sticksågen så att sågbladet centreras i sågöppningen. För tillbaka arbetsskivan i sitt utgångsläge.
- Ⓜ Käännä työlevyä (180°). Kohdista pistosaha siten, että sahanterä liikkuu sahausaukon (A) keskellä. Käännä työlevy jälleen alkuperäiseen asentoonsa.
- Ⓝ Arbejdsplaten snus 180°. Rett ut stikksagen slik at sagbladet går midt i sagåpningen (A). Sett arbeidsplaten tilbake til utgangsposisjonen.
- Ⓟ Obrócić płytę stołu o 180°. Wyżynarkę należy tak ustawić na płycie stołu, by piła (brzeczot piły) znalazła się w środku wycięcia "A". Obrócić płytę stołu w pozycję pracy.
- Ⓠ Περιστροφή του τραπέζιου εργασίας (180°). Ευθυγραμμίστε την παλινδρομική σέγα, έτσι ώστε το πριονάκι να οδηγείται στο άνοιγμα (A). Επαναφέρετε το τραπέζι εργασίας στην αρχική του θέση.
- Ⓡ Çalışma masasının çevirilmesi (1800). Delik testeresini, testere yaprağının kanalın (A) ortasına geleceği şekilde ayarlayınız. Çalışma masasını tekrar eski pozisyonuna getiriniz.
- Ⓒ Otočit pracovní desku o 180°. Nastavit přimočarou pilku tak aby pilový list běhal uprostřed pilového otvoru „A“. Pracovní desku vrátit do výchozí polohy.
- Ⓙ A munkapad kifordítása (180°). A szűrőfűrészrt úgy kell behelyezni és rögzíteni, hogy a fűrészlap a fűrészlapnyílás közepén fusson. A rögzítés után a munkapadot eredeti helyzetébe visszacsukni és rögzíteni.
- Ⓢ Se basculează planșeta (180°). Fierăstrăul pendular se reglează astfel încât pânza fie centrată în locașul (A).
- Ⓣ Наклоните работния плот на 180 градуса. Така поставете циркуляра, че диска да застане в средата на режещия отвор (A). Отново поставете плота в изходно положение.
- Ⓤ Zaokrenite radnu ploču (180°). Izravnajte ubodnu pilu, tako da se list pile pomiče u sredini usisnog otvora (A). Radnu ploču ponovno postavite u izlazni položaj.
- Ⓥ Рабочая поверхность поворачивается (180°). Лобзик выравнивают таким образом, чтобы пильное полотно располагалось по центру пильного отверстия (A). Рабочую поверхность снова возвращают в исходное положение.



- Ⓒ Oberfräse so ausrichten, dass der Fräser mittig in der großen Bohrung Ø 40 mm läuft.
- Ⓓ Align the router in such a way that the cutter is exactly in the centre of the Ø 40 mm, bore hole.
- Ⓔ Ajuster la défonceuse de manière que la fraise soit centrée dans le gros perçage de 40 mm de Ø.
- Ⓕ Allinear el tupi de brazo superior de manera tal que la fresa marche concéntricamente por el gran taladro de 40 mm de diámetro.
- Ⓖ Bovenfress zo uitijnen, dat de fress in het midden van de grote boring Ø 40 mm loopt.
- Ⓗ Allineare la fresatrice verticale in modo che la fresa scorra al centro nel foro grande di Ø 40 mm.
- Ⓘ Alinhar a fresadora, de modo a que a fresa corra pelo centro do furo de Ø 40 mm.
- Ⓚ Planfræseren skall indstilles således, at fræseren løber midt i det store med diameteren Ø 40 mm.
- Ⓛ Överfräsmaskinen skall rikas så, att fræsaren löper mitt i det stora hålet med diameteren 40 mm.
- Ⓜ Yläjyrsin kohdistetaan niin, että jyrsin kulkee suuren aukon Ø 40 mm keskitse.
- Ⓝ Håndoverfres rettes inn slik at fresen er eksakt i midten av boringen Ø 40 mm.
- Ⓟ Frezarkę ustawić tak, by oś freza znajdowała się pośrodku otworu Ø 40 mm.
- Ⓠ Τοποθετήστε την φραιζα έτσι, ώστε το τρυπάνι να κινείται στο κέντρο τρύπας διαμέτρου 40 χιλστ.
- Ⓡ Düşey frezesini, freze kafası Ø 40 mm 'lik büyük deliğin merkezine geleceği şekilde ayarlayınız.
- Ⓒ Frézování nastavít tak aby střed frézy běhal ve velkém otvoru Ø 40 mm.
- Ⓙ A felsőmarót úgy kell behelyezni és rögzíteni, hogy a maró a Ø 40 mm nagy furat közepén fusson.
- Ⓢ Freza superioră se reglează astfel încât cuțitul să fie centrat în gaura mare de Ø 40 mm.
- Ⓣ Поставте фрезата така, че режещият фрезер да върви в средата на отвора 40 мм.
- Ⓤ Izravnajte nadstolnu glodalicu, tako da se glodalo pomiče u sredini velikog provrta Ø 40 mm.
- Ⓥ Фрезер выравнивают таким образом, что фреза располагалась по центру отверстия для фрезерования диаметром 40 мм.

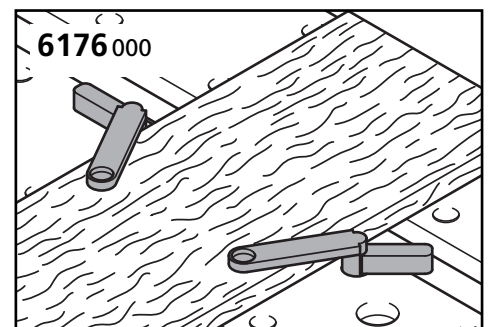
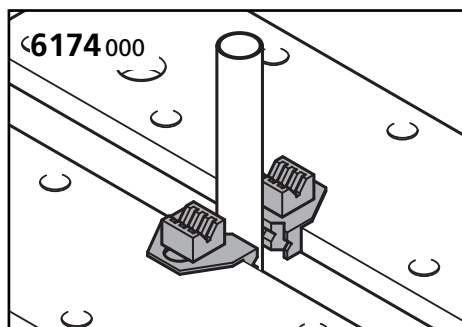
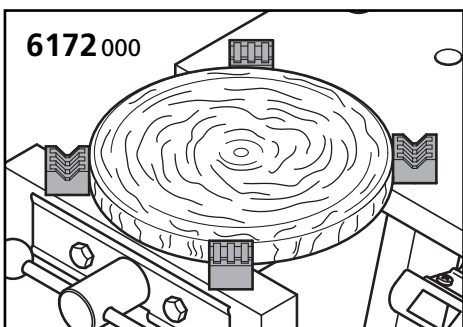
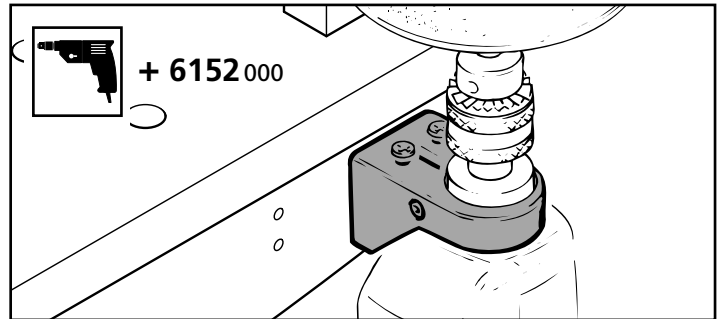
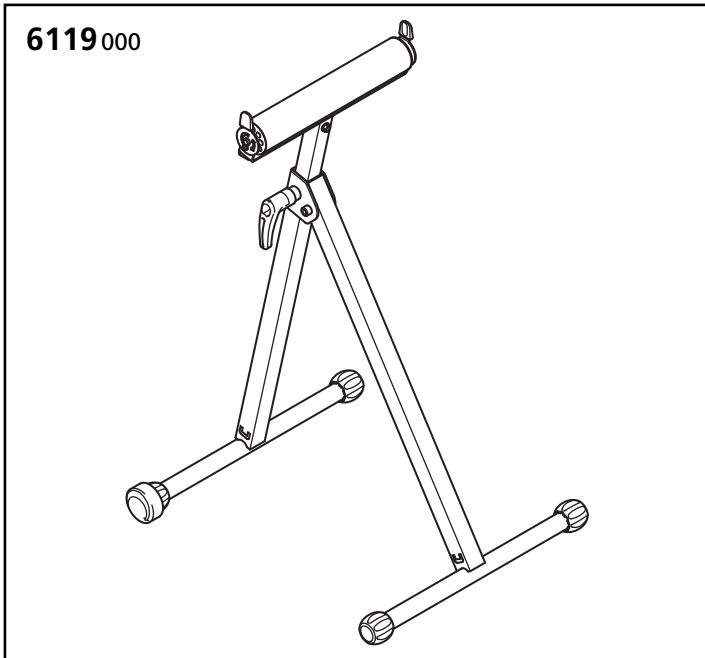
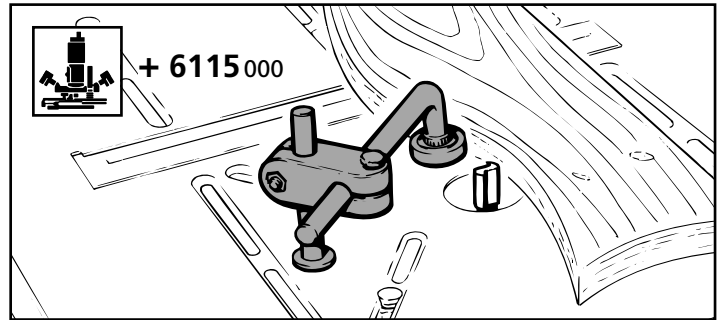
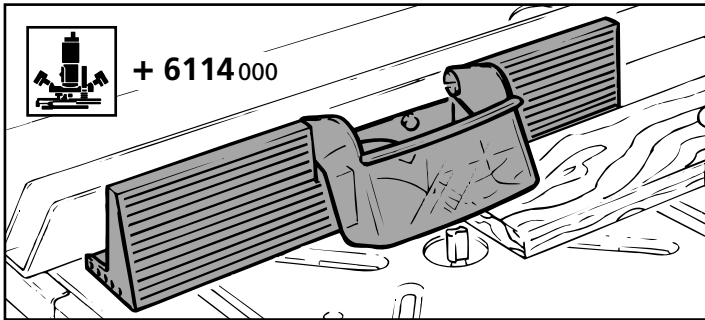




- Ⓓ Zubehör separat erhältlich
- ⒼⒸ Accessories not included
- Ⓕ Accessories vendus séparément
- Ⓔ Accesorios no incluidos
- ⓃⓁ Accessories separaat verkrijgbaar
- Ⓛ Accessori non compresi
- Ⓟ Accessoires vendidos separamente
- ⒹⓀ Tilbehør som fåer separat

- Ⓐ Tillbehör ingår ej
- ⒻⓂ Varusteet eivät sisälly
- Ⓝ Tillbehør følger ikke med
- Ⓟ Wyposażenie dodatkowe
- ⒼⓇ Εξαρτήματα μπορούν να αγοραστούν ξεχωριστά
- ⓉⓇ Aksesuar ayrıca satın alınabilir
- ⒸⓏ Příslušenství dodáváno samostatně

- Ⓗ Tartozékok külön kaphatók
- ⓇⓁ Accessoriile se pot aciziționa și separat
- ⒼⒸ Аксессуары се поръчват отделно
- ⒽⓇ Pribor dobavljiv odvojeno
- ⓇⓊⓈ Принадлежности продаются отдельно



Sicherheitshinweise

- Beachten Sie die Angaben in der Bedienungsanleitung der einzubauenden Handkreissäge, Stichsäge oder Oberfräse.
- Diese Geräte müssen den VDE-Richtlinien entsprechen. Geräte ab dem Baujahr 1995 müssen ein CE-Zeichen haben.
- Nicht zulässig ist die Verwendung Kreissägeblättern aus hochlegiertem Schnellarbeitsstahl (HSS-Kreissägeblätter)!
- Nur einwandfreie Sägeblätter verwenden; der Grundkörper darf nicht dicker und die Schränkung nicht schmaler sein als die Dicke des Spaltkeils.
- Kontrollieren Sie regelmäßig, ob alle Schrauben fest angezogen sind!
- Verwenden Sie Ihren Arbeitstisch nie unsachgemäß oder zweckentfremdend!
- Alle Gegenstände, die nicht benötigt werden, vom Arbeitstisch entfernen.
- Nicht zum Schneiden von Brennholz verwenden.
- Schneiden von Rundholz ist nur zulässig, wenn das Werkstück beiderseits des Sägeblattes gegen Verdrehen gesichert ist.
- Bearbeiten Sie keine anderen Materialien als Holz oder leicht zerspanbare Kunststoffe. Ausnahme: Nur mit der Stichsäge dürfen bei geeignetem Sägeblatt auch leicht zerspanbare Metalle (z.B. Aluminium) bearbeitet werden.
- Bei laufender Maschine, Werkstücke nie entgegen der Arbeitsrichtung bewegen!
- Lose Splitter, Späne oder ähnliche Werkstoffteile dürfen aus der Nähe des laufenden Sägeblattes nicht von Hand entfernt werden!
- Sägeblätter dürfen nach dem Ausschalten des Antriebs nicht durch seitliches Gegendrücken gebremst werden!
- Ziehen Sie grundsätzlich den Netzstecker:
 - vor dem Wechsel von Geräten oder
 - Werkzeugen
 - vor Wartungsarbeiten
 - bei Nichtnutzung
- Prüfen Sie vor Arbeitsbeginn die Funktionsfähigkeit der Geräte und Werkzeuge. Arbeiten Sie nie mit beschädigtem oder stumpfem Werkzeug.
- Achten Sie darauf, dass der Arbeitstisch auf ebenem und festem Untergrund steht.
- Benutzen Sie Werkzeuge nur für ihren eigentlichen Bestimmungszweck.
- Entfernen Sie nie vorhandene Schutzvorrichtungen.
- Sorgen Sie dafür, daß Ihre Kleidung anliegt (insbesondere Ärmel) und schützen Sie Ihre Haare.
- Schützen Sie Ihr Gehör bei den Arbeiten, die großen Lärm verursachen.
- Tragen Sie bei allen Arbeiten eine Schutzbrille.
- Arbeiten Sie nie auf den Körper zu.
- Greifen Sie nie in laufende Geräte.
- Achten Sie darauf, daß alle elektrischen Geräte vor Nässe, Staub und Feuchtigkeit geschützt sind.
- Halten Sie Kinder von Ihrer Werkstatt fern und bewahren Sie Ihre Geräte und Werkzeuge gesichert auf.
- Lassen Sie nie Unerfahrene ohne Anleitung oder Aufsicht mit ihren Geräten und Werkzeugen arbeiten.
- Arbeiten Sie immer planvoll und konzentriert.
- Halten Sie Ihren Arbeitsbereich in Ordnung.
- Verwenden Sie nur Original wolcraft® -Ersatzteile.
- Verwenden Sie die Staubabsaugung.
- Der Spaltkeil der Handkreissäge darf nicht entfernt werden.
- Sorgen Sie immer für ausreichende Beleuchtung.
- Seien Sie immer darauf vorbereitet, dass beim Sägen das Werkstück zurückschlagen kann.

Gültig nur für Tischkreissägen:

- Immer mit Schutzhaube arbeiten! Schutzhaube durch Schwenken des Schutzhaubenbügels so weit absenken, wie es die Werkstückhöhe zuläßt.
- Verwenden Sie beim Ablängen schmaler Werkstücke (Abstand kleiner als 120 mm zwischen Sägeblatt und Parallelanschlag) unbedingt einen Schiebestock.
- Durch Einsetzen eines Abweiskeils ist dafür zu sorgen, daß abgeschnittene Teile vom Zahnkranz des Sägeblattes nicht erfaßt und weggeschleudert werden können (Seite 18 - 12).
- Bei beschädigtem Sägespalt ist die Spalteinlage zu erneuern!
- Benutzen Sie zur dauerhaften Fixierung des Geräteschalters in der „AN“-Stellung nur die beiliegende Einschaltklemme (Seite 18 - 13.2). Das Ein-/Ausschalten der Säge darf nur über den Sicherheitsschalter erfolgen.

Gültig für Oberfräsen:

- Benutzen Sie bei Arbeiten mit der Oberfräse unbedingt den Längsfräsanschlag Art.Nr.: 6114000 oder den Kurvenfräsanschlag Art. Nr.: 6115000.

5 Jahre Garantie

wolcraft® Garantie

Liebe Heimwerkerin, lieber Heimwerker,

Sie haben ein hochwertiges wolcraft®-Produkt erworben, das Ihnen viel Freude beim Heimwerken bringen wird.

wolcraft®-Produkte entsprechen hohem technischem Standard und durchlaufen, bevor sie in den Handel gelangen, intensive Entwicklungs- und Testphasen.

Während der Serienfertigung sichern ständige Kontrollen und regelmäßige Tests den hohen Qualitätsstandard. Solide technische Entwicklungen und zuverlässige Qualitätskontrollen geben Ihnen die Sicherheit einer

richtigen Kaufentscheidung. Auf das erworbene wolcraft®-Produkt gewähren wir Ihnen

5 Jahre Garantie

Sollten innerhalb der Garantiezeit Schäden auftreten, die auf Materialfehler zurückzuführen sind, leistet wolcraft®

unentgeltlich Ersatz. Die Garantiefrist beginnt mit dem Kaufdatum. Bitte lassen Sie unbedingt die Garantiekarte vollständig

ausfüllen bzw. bewahren Sie die Rechnung gut auf. Voraussetzung für die Einhaltung dieser Garantiezusage ist die

ausschließliche Nutzung der erworbenen Geräte im Heimwerkerbereich, eine sachgerechte Bedienung und die Verwendung von original wolcraft® -Ersatzteilen. Garantieansprüche können nur mit der vollständig ausgefüllten Garantiekarte geltend gemacht werden.

Konformitätserklärung nach der EG-Maschinenrichtlinie 2006/42/EG, Anhang II A

Hiermit erklärt die Firma wolcraft GmbH in D-56746 Kempenich, Wolff Str. 1, dass dieses Produkt (6165)

der Maschinenrichtlinie 2006/42/EG entspricht.

Kempenich, 02.04.2011



Michael Bauseler

CE - Beauftragter und Bevollmächtigter

(Geschäftsleitung/Technik/Logistik; wolcraft GmbH)

Safety instructions

- Read the information given in the operating instructions of the circular saw, jig saw or router to be mounted.
- These appliances have to be in accordance with the VDE-regulations. Appliances built after 1995 have to have a CE-sign.
- The use of circular saw blades made of high-alloyed HSS is not permitted!
- Use only faultless saw blades; the basic body can not be thicker and the crossing can not be smaller than the width of the splitting wedge.
- Check in regular intervals, that all screws are tightened!
- Never use your work table improperly or in a way, it was not intended to be used!
- Remove all objects, which will not be used, from the work table!
- Do not use for cutting of firewood.
- Cutting of round wood is only permitted, if the work piece is secured against distortion from both sides.
- Do not process materials other than wood or easy to chip plastics. Exception: Using a suitable saw blade, easy to chip metals (such as aluminium) can also be processed.
- Never move work pieces against the working direction while the machine is running!
- Near the running saw blade, loose splinters, chips or similar materials must not be removed by hand!
- After switching off the machine, the saw blades must not be stopped by lateral counterpressure!
- Disconnect the power:
 - before changing of attachments or tools
 - before maintenance jobs
 - while not in use
- Before starting to work check the function of attachments and tools. Never work with damaged or blunt tools.
- Ensure that the workbench is positioned on a level and firm surface.
- Use all tools only for their original purpose.
- Never remove existing protection devices.
- Make sure you clothing fits closely (especially sleeves) and protect your hair.
- Protect your hearing during jobs, which cause a lot of noise.
- Wear goggles during all jobs.
- Never work towards your body.
- Never grasp into running appliances.
- Make sure all electrical tools are protected from moisture, dust or humidity.
- Keep children away from your workshop and store your appliances and tools in a safe place.
- Never let inexperienced people work with your appliances or tools without supervision.
- Always work according to a plan and with concentration.
- Keep your working area tidy.
- Use only Original wolcraft® spare parts
- Use the dust extraction of your circular saw.
- It is not permitted to remove the splitting wedge of the circular saw.
- Power tools should be used carefully and treated with respect. Failure to do this could lead to accidents.
- Ensure that you have sufficient lighting.
- Always bear in mind that the work piece can spring back when sawing. Using the saw table or router table functions.

Only valid for table saws:

- Do not work without the protection hood! Fold the protection hood down as far as the work piece allows.
- Always use a push stick when cutting narrow work pieces (distance between parallel stop and saw blade less than 120 mm).
- A deflector wedge should be used to make sure, that the toothed rim of the saw blade will not catch and throw out any cut-off pieces (page 18 - 12).
- The gap insert is to be replaced should the saw gap be damaged.
- To permanently fix the switch to „ON“, use only the accompanying switch clamp (page 18 - 13.2). The saw must be switched on/off using only the safety switch.

This is only valid for routers:

- When working with router it is mandatory to use the parallel stop Art. No.: 6114000 or the curve milling guide Art. No.: 6115000.

5 years Guarantee

wolcraft® Guarantee

Dear hobbyist!

You have purchased a high-quality wolcraft® appliance, which we know you will enjoy using. wolcraft® appliances are built to high technical standards, and undergo intensive development and test phases before leaving the factory. Constant controls and regular tests during their manufacture, ensure a high quality standard. Sound technical developments, and reliable quality controls warrant for the right choice of appliance. This wolcraft® appliance is guaranteed for a period of five years.

5 years Guarantee

Should your appliance fail within the guarantee period owing to a material fault, it will be replaced by wolcraft® free of charge. The guarantee period begins from the date of purchase, which must be certified on the guarantee card by the dealer's stamp and signature. Retain the receipt. The validity of this guarantee is subject to the use of the appliance solely for domestic purposes, proper handling and the use of original wolcraft® spare parts. Claims under guarantee are only valid with a fully completed guarantee card.

Declaration of Conformity pursuant to Directive 2006/42/EC on Machinery, Annex II A

wolcraft GmbH in D-56746 Kempenich, Wolff-Str. 1, hereby declares that this product (6165) conforms to Directive 2006/42/EC on Machinery. Kempenich, 02.04.2011



Michael Bauseler
Authorized CE representative
(Management/Technology/Logistics; wolcraft GmbH)

Consignes de sécurité

- Observer les indications du mode d'emploi concernant la scie circulaire à main, la scie sauteuse ou défonceuse.
- Ces appareils doivent être conformes aux normes VDE. Les appareils fabriqués à partir de 1995 doivent avoir le sigle CE.
- L'utilisation de lames de scie circulaires en acier rapide à haut rendement (HSS) est interdite!
- N'utiliser que des lames de scie en parfait état ; le corps ne doit pas être plus épais ni l'avoyage plus mince que l'épaisseur du coin à fendre.
- Vérifier régulièrement si toutes les vis sont serrées!
- Ne pas utiliser la table de travail pour un travail non conforme à l'emploi prévu!
- Enloigner tous les objets superflus de la table de travail.
- Ne pas couper de bois de chauffe.
- La coupes de bois rond n'est permise que si la pièce est solidement fixée des deux côtés de la lame.
- Ne pas usiner d'autre matériau que le bois ou des matières plastiques facilement déformables. Exception: les métaux facilement déformables comme aluminium peuvent être sciés à la scie sauteuse si celle-ci est équipée d'une lame appropriée.
- Lorsque la machine est en marche, ne pas déplacer la pièce dans le sens contraire au sens de la rotation!
- Ne pas enlever à la mains les copeaux, éclats et autres se trouvant à proximité de la lame de scie en marche!
- Après l'arrêt de la machine, ne pas freiner l'entraînement par pression latérale sur la lame de scie.
- Retirer systématiquement la fiche de la prise du secteur:
 - avant l'échange d'appareils
 - avant l'échange d'outils
 - avant les travaux d'entretien
 - lorsque la machine n'est plus utilisée.
- Vérifier le fonctionnement des appareils et des outils avant de commencer les travaux. Ne pas travailler avec des outils endommagés ou émoussés.
- Veiller à ce que la table de sciage soit posée sur un sol plat et solide.
- N'utiliser les outils que pour des travaux conformes à l'emploi prévu.
- Ne pas déposer les dispositifs de protection.
- Ne pas porter des vêtements flottants (en particulier les manches) et protéger vos cheveux.
- Porter un casque anti-bruit lors de travaux avec un niveau sonore élevé.
- Ne jamais travailler vers le corps.
- Ne pas mettre les mains dans des machines en marche.
- Veiller à ce que les appareils électriques sont protégés contre l'humidité, la poussière et l'eau.
- Tenir les enfants éloignés de l'emplacement de travail et ranger les appareils et les outils dans un endroit sûr.
- Ne pas laisser travailler des personnes inexpérimentées sans surveillance et instructions.
- Travailler de manière systématique et concentrée.
- Garder l'emplacement de travail ordonné.
- N'utiliser que des pièces de rechange d'origine wolfcraft®.
- Utiliser le dispositif d'aspiration de votre scie circulaire.
- Ne pas retirer le coin à refendre de la scie circulaire.
- Assurer toujours un éclairage suffisant.
- Attendez-vous toujours à ce qu'en sciant la pièce travaillée peut revenir.

Valable uniquement pour les scies circulaires:

- Mettre systématiquement le capot protecteur en place avant l'utilisation de la scie. Pivoter l'étrier et abaisser le capot sur la pièce à usiner.
- Utiliser un poussoir lors du tronçonnage de petites pièces (distance entre la lame et la butée inférieure à 120 mm).
- A l'aide du déflecteur, écarter les pièces coupées afin qu'elles ne se prennent pas dans la lame de scie et qu'elles ne soient pas projetées (page 18 - 12).
- Lorsque la fente est endommagée, remplacer le guide de sciage.
- Pour mettre en marche la scie, relier la scie à l'interrupteur, placer la pince d'enclenchement sur le bouton marche de la machine (page 18 - 13.2), puis mettre en marche l'interrupteur (bouton vert). La mise en marche et l'arrêt de la scie doivent seulement être effectués à partir de l'interrupteur de sécurité.

Valable uniquement avec les défonceuses:

- Pour des travaux avec une défonceuse, utiliser impérativement la butée de fraisage rectiligne réf. 6114000 ou la butée de fraisage de courbes réf. 6115000.

5 Années de Garantie

wolfcraft® Garantie

Ami bricoleur,

vous venez d'acheter un produit wolfcraft® de haute qualité qui vous apportera beaucoup de satisfactions lors de vos travaux de bricolage. Les produits wolfcraft® possèdent un haut standard technologique et passent avant l'expédition aux revendeurs, par des phases intensives de test et de développement. Pendant la fabrication en série, des contrôles permanents et des test réguliers assurent le maintien du haut standard de qualité. Les développements techniques solides et les contrôles fiables de qualité vous donnent la garantie que vous avez fait un bon achat. Nous délivrons pour le produit wolfcraft® que vous avez acheté:

5 années de garantie

Si pendant ces deux années, des dommages dus au matériel devaient se faire jour, wolfcraft® remplacera le produit détérioré gratuitement. Le délai de garantie court à partir de la date de la facture d'achat. Veuillez faire remplir complètement la carte de garantie et conserver soigneusement la facture. Les conditions auxquelles cette garantie est soumise sont une utilisation de l'appareil exclusivement pour des travaux de bricolage domestique, un emploi correct et la mise en place de pièces détachées provenant exclusivement de wolfcraft®. Les revendications de garantie ne peuvent être formulées qu'a ccompagnées de la carte de garantie conformément remplie.

Déclaration de conformité suivant la Directive Machines CE 2006/42/CE, annexe II A

La Sté wolfcraft GmbH, sise à D-56746 Kempenich, Wolff Str. 1, déclare par la présente que ce produit (6165) est conforme à la directive machines 2006/42/CE.

Kempenich, le 02.04.2011



Michael Bauseler

Chargé de mission CE et fondé de pouvoir

(Direction commerciale/Technique/Logistique ; wolfcraft GmbH)

Instrucciones de seguridad

- Consulte los datos que se dan en las instrucciones de uso con respecto a la sierra circular, el serrucho y el tupi que se han de montar.
 - Estos aparatos deben corresponder a los prescripciones del VDE. Los aparatos fabricados a partir del año 1995 tienen que estar provistos de la marcación CE.
 - ¡La utilización de hojas de sierra circular de acero rápido altamente aleado (hojas de sierra circular de acero de corte ultrarrápido)!
 - Utilizar únicamente hojas de sierra impecables; el cuerpo base no debe ser de mas espesor, y el trabado no debe ser mas estrecho que el espesor de la cuña abridora.
 - ¡Regularmente debe comprobarse el asiento fijo de todos los tornillos!
 - ¡La mesa de trabajo no debe utilizarse jamás inadecuadamente o para fines extraños!
 - Todos los objetos que no se necesiten deben retirarse de la mesa de trabajo.
 - No se debe utilizar para cortar leña.
 - El corte de madera redonda tan solo está permitido si la pieza de trabajo está asegurado contra torsión en ambos lados de la hoja de sierra.
 - No se deben trabajar otros materiales que madera o plásticos fácilmente mecanizables con desprendimiento de viruta. Excepción: Tan solo con la sierra de calar está permitido de mecanizar también metales fácilmente mecanizable con desprendimiento de viruta (p.ej. aluminio).
 - ¡Con la máquina en funcionamiento jamás debe moverse la pieza de trabajo en contrasentido de la dirección de trabajo!
 - ¡Astillas, virutas o partes similares sueltas de la pieza de trabajo no deben retirarse manualmente de la cercanía de la hoja de sierra/fresadora girando!
 - ¡Las hojas de sierra no deben frenarse mediante presión lateral después de haber desconectado el accionamiento!
 - Imprescindiblemente debe quitarse el enchufe a la red:
 - anterior al cambio de aparatos, o
 - herramientas
 - anterior a trabajos de mantenimiento
 - al no utilizar la máquina
 - Antes de comenzar el trabajo debe comprobarse la capacidad de funcionamiento de los aparatos y herramientas. Jamás hay que trabajar con herramientas dañadas o sin filo.
 - Prestar atención a que la mesa de trabajo esté ubicada en un fundamento plano y firme.
 - Las herramientas debe utilizarse tan solo según sus propias finalidades.
 - Jamás deben retirarse los existentes dispositivos de protección.
 - Siempre hay que procurar de llevar ropa estrecha (especialmente las mangas), y se debe proteger el cabello.
 - Durante trabajos con formación de ruidos mas fuertes debe protegerse el oído.
 - Durante el trabajo deben llevarse gafas protectoras.
 - Jamás hay que trabajar en dirección hacia el propio cuerpo.
 - De ninguna manera hay que meter la mano en aparatos en funcionamiento.
 - Prestar atención que todos los aparatos eléctricos estén protegidos contra humedad y polvo.
 - Los niños hay que mantenerlos alejados del taller, y los aparatos y herramientas deben guardarse de forma segura.
 - Jamás se debe permitir que personas inexpertas trabajen con los aparatos y herramientas sin instrucciones o supervisión.
 - Siempre se debe trabajar planeado y concentrado.
 - Mantener siempre orden en el recinto de trabajo.
 - Únicamente deben utilizarse piezas de recambio originales de wolcraft®.
 - Utilizar la aspiración de polvo de la sierra circular de mano.
 - De ninguna manera debe retirarse la cuña abridora de la sierra circular de mano.
 - Asegure siempre un alumbrado suficiente.
 - Tenga siempre en cuenta que la pieza de trabajo puede saltar hacia atrás al serrarla.
- Válido únicamente para sierra circulares de mesa:**
- ¡Siempre se debe trabajar con la cubierta protectora! Bajar la cubierta protectora mediante giros del estribo de la cubierta protectora tanto como permite la altura de la pieza de trabajo.
 - Para cortar piezas de trabajo estrechas (con distancia más pequeña de 120 mm entre la hoja de serrar y tope paralelo) incondicionalmente deben utilizar un dispositivo de empuje.
 - Con colocación de una cuña desviadora hay que procurar que las piezas cortadas no se puedan agarrar por la corona dentada de la hoja de serrar siendo catapultados por el aire (página 18 - 12).
 - ¡Si se daña la hendidura de aserrar, hay que emplear una pieza intercalada nueva!
 - Para fijar el interruptor del aparato permanentemente en la posición „ON“, use solamente el borne de conexión adjunto (página 18 - 13.2). La sierra debe ser conectada/desconectada exclusivamente mediante el interruptor de seguridad.
- Sólo válido para fresas superiores:**
- Usen en todo caso el tope longitudinal no. de art.: 6114000 o el topo en forma de curva no. de art.: 6115000 durante los trabajos con la fresa superior.

Garantía de 5 años

wolcraft® Garantía

Estimados clientes!

Acaban de adquirir un valioso producto wolcraft® que les causará mucha satisfacción en el bricolage. Los productos wolcraft® tienen una alta tecnología estándar y están sometidos a pruebas de desarrollo y fases de control antes de ser lanzados al mercado. Los controles y pruebas continuas durante la fabricación en serie, aseguran el alto nivel de calidad y les da a Vds. la seguridad de haber tomado la decisión correcta al elegir un producto wolcraft®, para el cual les concedemos una

Garantía de 5 años

wolcraft® suministrará los repuestos gratis siempre y cuando sean defectos del material y estén dentro del periodo de garantía, el cual comienza con la fecha de la compra. Por este motivo deben asegurarse de que su tarjeta de garantía esté debidamente rellena o bien deben guardar la factura. Condiciones de garantía: Que el equipo se haya usado según instrucciones, única y exclusivamente para el bricolage, y sólo les hayan puesto repuestos originales wolcraft®. Para hacer uso de su derecho de garantía, deben presentar la tarjeta de garantía debidamente cumplimentada.

Declaración de conformidad a efectos de la Directiva 2006/42/EG, Anexo II A

La empresa wolcraft GmbH, Wolff Str. 1, D-56746 Kempenich, certifica la conformidad de este producto (6165) con la Directiva 2006/42/CE (Máquinas).
Kempenich, 02.04.2011



Michael Bauseler
Delegado CE
(Dirección/Tecnología/Logística; wolcraft GmbH)

Veiligheidstips

- Let op de informatie in de gebruiksaanwijzing van de handcirkelzaag, decoupeerzaag of bovenfrees die moet worden gemonteerd.
- Deze apparaten moeten aan de VDE-richtlijnen beantwoorden. Apparaten vanaf het bouwjaar 1995 moeten een CE-teken hebben.
- Niet toegestaan is het gebruik van cirkelzaagbladen van hooggelegeerd sneldraaistaal (HSS-cirkelzaagbladen)!
- Alleen onberispelijke zaagbladen gebruiken; het basislichaam mag niet dikker en de zetting niet smaller zijn dan de dikte van de splijtwig.
- Controleer regelmatig of alle schroeven stevig zijn aangehaald!
- Gebruik uw werktafel nooit op ondeskundige wijze of voorbijgaand aan het doel!
- Alle voorwerpen die niet nodig zijn van de werktafel verwijderen.
- Niet gebruiken om brandhout te zagen.
- Het zagen van rondhout is alleen toegestaan, als het werkstuk aan beide kanten van het zaagblad is beveiligd tegen verdraaien.
- Bewerk geen andere materialen dan hout of licht te verspanen kunststoffen. Uitzondering: alleen met de decoupeerzaag mogen met een geschikt zaagblad ook licht te verspanen metalen (bijv. Aluminium) worden bewerkt.
- Bij een draaiende machine de werkstukken nooit tegen de werkrichting bewegen!
- Losse splinters, spanen of dergelijke werkstofonderdelen en mogen in de buurt van het draaiende zaagblad niet met de hand worden verwijderd!
- Zaagbladen mogen na de uitschakeling van de aandrijving niet door zijwaartse tegendruk worden afgeremd!
- Verwijder in principe de netstekker:
 - voor het verwisselen van apparaten of werktuigen
 - voor onderhoudswerkzaamheden
 - wanneer het apparaat niet wordt gebruikt
- Controleer voor het begin van het werk of de apparaten en werktuigen goed functioneren. Werk nooit met beschadigde of stompe werktuigen.
- Let erop dat de werktafel op een vlakke, vaste ondergrond staat.
- Gebruik de werktuigen alleen voor hun eigenlijke gebruikdoeleind.
- Verwijder nooit aanwezige beschermende voorzieningen.
- Zorg ervoor dat uw kleding goed sluit (in het bijzonder de mouwen) en bescherm uw haar.
- Bescherm uw gehoor bij de werkzaamheden, die veel lawaai veroorzaken.
- Draag bij alle werkzaamheden een veiligheidsbril.
- Werk nooit naar het lichaam toe.
- Grijp nooit in draaiende apparaten.
- Let erop dat alle elektrische apparaten tegen nattigheid, stof en vocht beschermd zijn.
- Houdt kinderen van uw werkplaats verwijderd en bewaar uw apparaten en werktuigen op een veilige manier.
- Laat nooit onervaren mensen zonder instructie of toezicht met uw apparaten en werktuigen werken.
- Werk steeds volgens plan en geconcentreerd.
- Houdt uw werkplek in orde.
- Gebruik alleen originele wolfcraft®-reserveonderdelen.
- Gebruik de stofafzuiging van uw handcirkelzaag.
- De splijtwig van de handcirkelzaag mag niet worden verwijderd.
- Zorg altijd voor voldoende verlichting.
- Hou er altijd rekening mee, dat bij het zagen het werkstuk terug kan slaan.

Alleen geldig voor tafelcirkelzagen:

- Werk altijd met een beschermkap! Laat de beschermkap door de beschermkapbeugel te draaien zo ver naar beneden zakken als de werkstukhoogte dit toelaat.
- Gebruik bij het zagen van smalle werkstukken (afstand tussen zaagblad en parallelaanslag kleiner dan 120 mm) altijd een duwhoutje.
- Het gebruik van een spouwmes zorgt ervoor dat afgezaagde delen niet door de tandkrans van het zaagblad gegrepen en weggeslingerd worden (pagina 18 - 12).
- Bij beschadigde zaagspleet het spleetinzetstuk vervangen!
- Om de apparaatschakelaar duurzaam in de „AAN“-stand te fixeren, uitsluitend de bijgeleverde inschakelklem (pagina 18 –13.2) gebruiken. De zaag uitsluitend in-/uitschakelen met de veiligheidsschakelaar.

Geldig alleen voor bovenfreesen:

- Gebruik bij werkzaamheden met de bovenfrees in ieder geval de langfreesaanslag art.nr.: 6114000 of de rondfreesaanslag art.nr.: 6115000.

5 Jaar Garantie

wolfcraft® Garantie

Beste doe-het-zelver,

U hebt een hoogwaardig wolfcraft®-product gekocht, waarvan U bij het doe-het-zelven werk veel plezier zult hebben. wolfcraft®-producten stemmen met een hoge technische standaard overeen en moeten voordat ze in de handel komen intensieve ontwikkelings en testfasen doormaken. Gedurende de serieproductie zorgen voortdurende controles en regelmatige tests voor een hoge kwaliteitsstandaard. Degelijke technische ontwikkelingen en betrouwbare kwaliteitscontroles geven U de zekerheid voor de juiste koopbeslissing. Voor het gekochte wolfcraft®-product geven wij U

5 jaar garantie

Indien binnen de garantietijd storingen optreden als gevolg van materiaalfouten, wordt het beschadigde deel gratis door wolfcraft® vervangen. De garantietijd begint op de koopdatum. Laat de garantiekaart in ieder geval geheel invullen ofwel bewaar de rekening. Voorwaarden om de garantietoezegging na te komen zijn, dat het gekochte apparaat uitsluitend voor doe-het-zelven wordt gebruikt, dat het apparaat vakkundig wordt bediend en dat uitsluitend originele wolfcraft® reserve- onderdelen worden gebruikt. Garantieaanspraken kunnen alleen met een geheel ingevulde garantiekaart gedaan worden.

Conformiteitsverklaring volgens EG-machinerichtlijn 2006/42/EG, aanhangsel II A

Hiermee verklaart de firma wolfcraft GmbH in D-56746 Kempenich, Wolff Str. 1, dat dit product (6165) voldoet aan machinerichtlijn 2006/42/EG. Kempenich, 02.04.2011



Michael Bauseler

CE – commissaris en gevolmachtigde

(Directie/Techniek/Logistiek; wolfcraft GmbH)



Istruzioni di sicurezza

- Osservare le indicazioni date nelle istruzioni per l'uso riguardanti la sega circolare a mano, il foretto o la fresa verticale.
- Gli apparecchi devono essere conformi alle direttive VDE. Gli apparecchi con anno di costruzione a partire dal 1995 devono avere un marchio CE.
- Non è ammesso l'uso di lame per seghe circolari in acciaio superrapido, fortemente legato (lame per seghe circolari in HSS)!
- Usate solo lame per perfettamente funzionanti; il corpo di base non deve essere più spesso e la stradatura non più sottile dello spessore del coltello divisore.
- Controllate regolarmente che tutte le viti siano serrate a fondo!
- Non usate mai il Vostro tavolo da lavoro in modo non appropriato o per scopi diversi da quelli indicati!
- Togliete tutti gli oggetti che non sono necessari per la lavorazione dal tavolo da lavoro.
- Non usate questo dispositivo per tagliare legna da ardere.
- Il taglio di pezzi di legno rotondi è ammesso solo se su entrambi i lati della lama il pezzo è bloccato contro gli spostamenti.
- Non lavorate altri materiali che legno o materie sintetiche facilmente truciolabili. Eccezione: solo con il seghetto alternativo si possono lavorare anche metalli facilmente truciolabili (p. es. alluminio) a condizione che venga impiegata la lama adatta.
- Non muovete mai i pezzi in direzione opposta alla direzione di lavoro quando la macchina è in funzione!
- Non si devono togliere con le mani schegge sciolte, trucioli o parti di materiali simili vicini alla lama in movimento!
- Dopo aver spento l'azionamento non si devono frenare le lame premendo lateralmente contro di esse.
- Estraeate sempre la spina di allacciamento alla rete:
 - prima di cambiare apparecchi oppure
 - utensili
 - prima di eseguire lavori di manutenzione
 - quando l'apparecchio non viene usato.
- Prima di iniziare il lavoro controllate il funzionamento degli apparecchi e degli utensili. Non lavorate mai con utensili danneggiati o consumati.
- Fare attenzione che il tavolo di lavoro poggi su una superficie piana e stabile.
- Usate gli utensili solo per la loro destinazione vera e propria.
- Non togliete mai i dispositivi di protezione esistenti.
- Badate che i Vostri vestiti siano aderenti (in particolare le maniche) e proteggete i Vostri capelli.
- Proteggete il Vostro udito durante i lavori molto rumorosi.
- Portate sempre occhiali di protezione.
- Non lavorate mai verso il Vostro corpo.
- Non allungate mai il braccio in macchine in funzione.
- Badate che tutti gli apparecchi elettrici siano protetti dall'umidità e dalla polvere.
- Tenete i bambini lontani dalla Vostra officina e conservate i Vostri apparecchi ed i Vostri utensili in luogo sicuro.
- Non lasciate mai lavorare con i Vostri apparecchi ed i Vostri utensili delle persone inesperte non addestrate o senza sorveglianza.
- Lavorate sempre in modo sistematico e concentrandoVi.
- Mantenete in ordine il Vostro ambiente di lavoro.
- Usate solo pezzi di ricambio originali wolfcraft®.
- Usate il dispositivo di aspirazione della polvere della Vostra sega circolare.
- Il coltello divisore della sega circolare non deve essere tolto.
- Deve essere garantita sempre ad un'illuminazione sufficiente.
- E' bene tenere presente che, segnando un pezzo, questo potrebbe subire dei contraccolpi.

Valido solo per seghe circolari da banco:

- Lavorare sempre con cappa di protezione! Abbassare la cappa di protezione all'altezza consentita dalle dimensioni del pezzo orientando la staffa della cappa di protezione.
- Per il taglio a misura di pezzi sottili (distanza tra la lama e la guida-arresto parallela inferiore a 120 mm) usare assolutamente lo spingipezzo.
- Usando un cuneo deviatore si deve fare in modo che le parti tagliate non possano impigliarsi nella corona dentata della lama ed essere gettate via (pagina 18 - 12).
- In caso di incrinatura di sega, occorre sostituire la scanalatura!
- Per il fissaggio di lunga durata dell'interruttore dell'apparecchio in posizione „ON“, usare solo il morsetto in dotazione (Pagina 18 - 13.2). L'accensione e lo spegnimento della sega può avvenire solo usando l'apposito interruttore di sicurezza.

Da utilizzare con fresatrici:

- Usare in ogni caso l'arresto longitudinale no. d'art.: 6114000 o l'arresto su forma di curva no. d'art.: 6115000 durante i lavori con la fresatrice.

Garanzia di 5 Anni

wolfcraft® Garanzia

Egredi utenti,

avete acquistato un prodotto wolfcraft® di alta qualità che non mancherà di soddisfarvi in tutti i lavori domestici. I prodotti wolfcraft® vantano uno standard tecnico molto elevato e vengono sottoposti, prima di entrare in commercio a fasi di sviluppo e test intensivi. Controlli continui e test regolari, durante la produzione in serie, assicurano l'alta qualità standard. Pertanto solidi sviluppi tecnici e controlli di qualità affidabili, Vi daranno la sicurezza di una scelta d'acquisto giusta. Per l'acquisto di prodotti wolfcraft® Vi concediamo una

Garanzia di 5 anni

Qualora entro questi periodi di garanzia dovessero presentarsi guasti dovuti al materiale o a difetti di produzione, la wolfcraft® provvederà alla sostituzione gratuita. Il periodo di garanzia ha inizio dalla data di acquisto. Vi preghiamo pertanto di far Vi assolutamente compilare debitamente il tagliando di garanzia e di conservare la fattura. Affinchè la garanzia venga riconosciuta, bisogna tener presente alcune condizioni: usare l'apparecchio acquistato solo a scopi domestici, usare l'apparecchio adeguatamente, usare esclusivamente pezzi di ricambio originali wolfcraft®. Richieste di garanzia possono essere riconosciute solo dietro presentazione del tagliando di garanzia debitamente compilato.

Dichiarazione di conformità secondo la direttiva CE 2006/42/CE sui macchinari, appendice II A

Con la presente la Ditta wolfcraft GmbH in D-56746 Kempenich, Wolff Str. 1, dichiara che il prodotto (6165) è conforme alla direttiva 2006/42/CE sui macchinari.

Kempenich, 02.04.2011

Michael Bauseler

mandatario e procuratore CE

(Direzione commerciale/tecnica/logistica; wolfcraft GmbH)

Avisos de segurança

- Observe os dados indicados nas instruções de operação, referentes à da serra circular, ao serrote de ponta ou à fresadora a montar.
- Estes aparelhos terão de corresponder às directrizes VDE. Aparelhos a partir do ano de fabrico de 1995 terão de ostentar um símbolo CE.
- Não é permitida a utilização de lâminas de serras circulares em aço rápido, com elevado teor de liga (serras circulares em aço rápido, com elevado teor de liga)!
- Só utilizar lâminas de serras em perfeitas condições; o corpo básico não deve ser mais largo, nem a travacção não deve ser mais estreita, do que a espessura da cunha abridora.
- Controle regularmente se todos os parafusos estão bem apertados.
- Nunca utilize a sua mesa de trabalho indevidamente ou de forma inapropriada à sua finalidade.
- Todos os objectos que não sejam necessitados devem ser afastados da mesa de trabalho.
- Não a utilizar para cortar madeira.
- O corte de madeira redonda só é permitida se a peça a ser trabalhada está segura contra retorcimento de ambos os lados da lâmina de serrar.
- Não trabalhe outros materiais que não madeira ou plásticos de aparamento fácil. Excepção: Só com o serrote de ponta podem também ser trabalhados metais facilmente aparáveis (p.ex. alumínio) com uma lâmina adequada.
- Com a máquina em funcionamento não mover peças a serem trabalhadas contra a direcção de trabalho!
- Fragmentos soltos, aparas ou semelhantes partes não podem ser retirados à mão da proximidade da lâmina de serrar em movimento.
- Lâminas de serrar não podem ser travados ao apertar lateralmente após se ter desligado o accionamento!
- Retire por princípio a ficha da tomada:
 - antes da mudança de aparelhos ou
 - ferramentas
 - antes de trabalhos de manutenção
 - em caso de não-utilização
- Verifique antes de iniciar o serviço a funcionalidade dos aparelhos e das ferramentas. Nunca trabalhe com ferramentas danificadas ou embotadas.
- Tem que se ter atenção, para que a mesa de trabalho esteja em cima de um sólo firme e fixo.
- Utilize ferramentas só para a finalidade apropriada das mesmas.
- Nunca retire dispositivos de segurança existentes.
- Tome atenção a que o vestuário adere ao corpo (especialmente mangas) e proteja os seus cabelos.
- Proteja a sua audição em todos os trabalhos que provoquem grande ruído.
- Use óculos de protecção em todos os serviços.
- Nunca trabalhe em direcção ao seu corpo.
- Nunca pegue para dentro de aparelhos em acção.
- Tome cuidado para que todos os aparelhos eléctricos estejam protegidos de humidade e poeira.
- Mantenha crianças afastadas da sua oficina e guarde os aparelhos e as ferramentas em lugar seguro.
- Nunca deixe que pessoas inqualificadas trabalhem com os seus aparelhos e suas ferramentas sem supervisão ou instrução suficiente.
- Trabalhe sempre de forma concentrada e seguindo um plano.
- Mantenha a sua área de trabalho em ordem.
- Utilize apenas peças sobresselentes originais da wolfcraft®.
- Utilize a aspiração de pó da sua serra circular de mão.
- Não se deve remover a cunha abridora da serra circular de mão.
- Providencie sempre iluminação suficiente.
- Esteja sempre preparado de que a peça a ser trabalhada pode ressaltar durante a serragem.

Aplicável em serras circulares de bancada

- Trabalhar sempre com cobertura de protecção! Baixar a cobertura de protecção, fazendo girar o estribo da mesma, tanto quanto a peça a trabalhar, o permita.
- Ao cortar ao comprimento, de peças a trabalhar estreitas (distância entre a lâmina da serra e o encosto paralelo, menor do que 120 mm), utilize impreterivelmente uma régua corrediça.
- Ao proceder-se à utilização de um calço de protecção, haverá que precaver, de modo a que, as partes cortadas, não sejam colhidas pela coroa dentada da lâmina da serra e, não venham a ser arremessadas (página 18 - 12).
- No caso de a fenda de corte estar danificada, deve ser substituída!
- Para a fixação permanente do interruptor do aparelho, utilize-se a posição „AN“ (LIGADO) somente com o borne de ligação adjunto (Página 18-13.2). A ligação e desligamento da serra somente podem ser feitos através do interruptor de segurança.

Só aplicável para fresadoras:

- Ao executar trabalhos com a fresadora, utilize impreterivelmente o esbarro de fresagem longitudinal, Art.-No. 6114000, ou o esbarro de fresagem circular, Art.-No. 6115000.

5 anos de garantia

Garantia wolfcraft®

Querido amador e amadora de bricolage Adquiriu

um produto da wolfcraft® de elevado valor, que lhe irá proporcionar grande prazer na bricolage caseira. Os produtos da wolfcraft® correspondem a um nível técnico elevado e passam por fases intensivas de desenvolvimento e de exame antes de serem comercializados. Durante a produção em série efectuamos controlos constantes e testes regulares que asseguram o elevado nível de qualidade. Desenvolvimentos técnicos sólidos e controlos de qualidade competentes conferem-lhe a segurança de ter tomado a decisão de compra acertada. Ao produto wolfcraft® adquirido conferimos-lhe uma

Garantia de 5 anos

Se surgirem danos dentro do período de garantia, que tenham origem em falhas do material, a wolfcraft® concede substituição gratuita. O prazo da garantia inicia-se com a data de compra. Mande preencher impreterivelmente o cartão de garantia de forma completa e guarde bem a factura. Condição para manter a confirmação de garantia é a utilização exclusiva dos aparelhos adquiridos na área de bricolage, uma operação adequada e a utilização de peças sobresselentes originais da wolfcraft®. Direitos de garantia só podem ser validados com um cartão de garantia preenchido de forma completa.

Declaração de conformidade segundo a Directiva Máquinas 2006/42/EG, anexo II A

Pela presente a firma wolfcraft GmbH em D-56746 Kempenich, Wolff Str. 1, declara que este produto (6165) corresponde à Directiva Máquinas 2006/42/CE. Kempenich, 02.04.2011

Michael Bauseler

Agente e mandatário CE

(Direcção/Técnica/Logística; wolfcraft GmbH)

Sikkerhedstips

- Overhold angivelserne i betjeningsvejledningen for håndrundsav, stiksav eller planfræsere for montage.
- Disse redskaber skal være i overensstemmelse med VDE-bestemmelserne. Redskaber fra og med 1995 skal være forsynet med CE-mærket.
- Anvendelse af rundsavblade af højtlegeret highspeed-stål (HSS-rundsavblade) er ikke tilladt!
- Brug kun fejfri savblade; grundlegemet må ikke være tykkere og udlægningen ikke smallere end kløvekilens tykkelse.
- Kontrollér regelmæssigt, om alle skruer til!
- Anvend aldrig Deres arbejdsbænk usagligt eller anderledes end bestemt til formålet!
- Fjern alle genstande, der ikke behøves, fra arbejdsbænken.
- Anvend ikke bænken til skæring af brænde.
- Skæring af rundholt kun tilladt, hvis emnet er sikret mod drejning på begge sider af savbladet.
- Bearbejd ikke andre materialer end træ eller let bearbejdelige kunststoffer. Undtagelse: Kun med stiksaven må der med egnet savblad også bearbejdes metaller egnet for let spåntagning (som f.eks. aluminium).
- Arbejdsemner må ved kørende maskine aldrig bevæges mod arbejdsretningen!
- Løs flis, løse spåner eller ligende må ved kørende sav ikke fjernes med hånden!
- Efter udkobling af drivmotoren må savbladet ikke bremses ved sideværts påvirkning!
- De bør altid trække stikket ud:
 - før skift af redskaber eller
 - værktøjer
 - før vedligeholdelsesarbejder
 - når apparatet ikke er i brug
- Før arbejdets påbegyndelse kontrolleres redskabernes og værktøjets funktionsdygtighed. Arbejd aldrig med beskadiget eller sløvt værktøj.
- Sørg for, at arbejdsbordet står på en plan og fast undergrund.
- Benyt værktøjet i overensstemmelse med dets anvendelsesformål.
- Fjern aldrig tilstedeværende beskyttelsesindretninger.
- Sørg for, at Deres tøj sidder stramt (især ærmer), og at håret er sikret.
- Beskyt Deres høreise under arbejder, der forårsager megen støj.
- Benyt beskyttelsesbriller under alle arbejder.
- Arbejd aldrig ind mod kroppen.
- Grib aldrig ud mod kørende redskaber.
- Sørg for, at alle elektriske apparater er beskyttet mod vand, støv og fugtighed.
- Hold børn borte fra Deres værksted og opbevar Deres redskaber og værktøjer sikkert.
- Lad aldrig uerfarne personer arbejde med Deres redskaber og værktøjer uden vejledning eller opsyn.
- Arbejd altid planmæssigt og koncentreret.
- Hold orden i Deres arbejdsområde.
- Anvend kun originale wolfcraft®-reservedele.
- Benyt Deres hånd-rundsavs støvudsugning.
- Hånd-rundsavens kløvekile må ikke fjernes.
- Sørg altid for god belysning.
- Vær altid forberedt på, at emnet kan vippe tilbage under savningen.

Gælder kun for bordrundsav:

- Anvend altid beskyttelseskærm under arbejdet! Beskyttelseskærmen skal sænkes så langt ned, som emnets højde tillader, ved at vippe beskyttelseskærmens bøjle.
- Anvend ved afkortning af smalle emner (afstand mellem savklinge og parallelanslag mindre end 120mm) altid en skubbestok.
- Ved at isætte en afviserkile skal det sikres, at afskærne dele af savklyn genstandskrans ikke kan ramme personer og slynges væk (side 18 - 12).
- I tilfælde af beskadiget savningsspalte skal spalteinlægget udskiftes!
- Anvend til varig fiksering af apparatkontakten i „ON“-stillingen kun ved vedlagte strømlutterklemme (side 18 - 13.2). Ind-/frakobling af saven må kun foretages via sikkerhedsafbryderen.

Gælder kun for overfræsere:

- Benyt ubetinget anslaget til længdefræsning art. nr.: 6114000 eller til kurvefræsning art. no. 6115000, når der arbejdes med overfræsere.

5 Års Garanti

wolfcraft® Garanti

Kære hobbyensnyder,

De har købt et kvalitetsprodukt, som De, vil have meget glæde af ved gør det selv-arbejdet. wolfcraft®-produkter holder høj teknisk standard og gennemgår, før de kommer i handelen intensive udviklings- og testfaser. Under serieproduktionen sikrer den stadige kontrol og de regelmæssige tests den høje kvalitetsstandard. Solide tekniske udviklinger og effektive kvalitetskontroller giver Dem sikkerhed for, at De har købt det rigtige produkt.

Vi yder

5 års garanti

på produktet, De har købt. Opstår der skader inden for dette tidsrum, der kan føres tilbage på materialet eller forarbejdningsfejl, ombytter wolfcraft®-produktet uden omkostninger for Dem. Garantiperioden begynder på købsdatoen. Sørg for, at garantikortet er udfyldt korrekt og opbevar regningen. Forudsætning for Indfrielse af dette garantiløft er, at det købte apparat udelukkende benyttes til hobbyarbejder, at det betjenes forskriftsmæssigt og at der udelukkende anvendes originale wolfcraft® reservedele. Garantikrav kan kun gøres gældende, når garantikortet er komplet udfyldt.

Overensstemmelseserklæring iht. EF-maskindirektiv 2006/42/EF, Tillæg II A

Hermed erklærer firmaet wolfcraft GmbH i D-56746 Kempenich, Wolff Str. 1, at dette produkt (6165) er i overensstemmelse med maskindirektivet 2006/42/EF.

Kempenich, 02.04.2011



Michael Bauseler

CE – repræsentant og fuldmægtig

(Ledelse/Teknik/Logistik; wolfcraft GmbH)

- Beakta handcirkelsågens, sticksågens och fräsens separata bruksanvisningar för montering.
- Maskinerna måste överensstämma med VDE-riktlinjerna. Maskiner fr.o.m. tillverkningsår 1995 ska vara försedda med CE-tecken.
- Det är inte tillåtet att använda cirkelsågblad av höglegerat snabbstål (HSS-cirkelsågblad)!
- Använd endast felfria sågblad. Grundstommen får inte vara tjockare, skrånningen inte smalare än klyvkielens tjocklek.
- Kontrollera regelbundet att alla skruvar är ordentligt åtdragna!
- Arbetsbordet får inte användas på olämpligt eller felaktigt sätt!
- Avlägsna alla föremål som du inte behöver från arbetsbordet.
- Får inte användas för kapning av ved.
- Rundvirke får endast sågas om arbetsstycket fixeras mot förvriddning på båda sidor om sågbladet.
- Bearbeta inga andra material än trä och lättbearbetad plast. Undantag: Om lämpligt sågblad användes får även lättbearbetade metaller (t.ex. aluminium) bearbetas med sticksågen.
- Skjut aldrig arbetsstycket mot arbetsriktningen när maskinen är i gång!
- Lösa splitter, spån eller liknande materialpartiklar får inte avlägsnas för hand runt omkring sågbladet är i gång!
- Det är inte tillåtet att bromsa upp sågbladet genom att trycka det åt sidan efter att maskinen stängts av!
- Drag alltid ut stickkontakten:
 - före verktygsbyte
 - före byte av arbetsstycke
 - före servicearbeten
 - när maskinen ej är i drift
- Kontrollera maskinens och verktygets funktion innan arbetet påbörjas. Använd aldrig skadade eller slöa verktyg.
- Kontrollera att arbetsbordet står på ett jämnt och fast underlag.
- Använd verktygen endast för det ändamål som de är avsedda för.
- Det är inte tillåtet att avlägsna befintliga skyddsanordningar.
- Se till att endast bära åtsittande kläder (framför allt inga vida ärmor) och att håret är skyddat.
- Använd hörselskydd vid arbeten som framkallar buller.
- Använd alltid skyddsglasögon.
- Arbeta aldrig i kroppsriktning.
- Grip aldrig in med handen i maskiner som är i gång.
- Se till att alla elektriska maskiner skyddas mot väta, damm och fuktighet.
- Se till att barn hålls borta från verkstadsutrymmet. Förvara dessutom verktyg och maskiner på säkert sätt.
- Låt aldrig oerfarna personer använda dina maskiner eller verktyg utan instruktion eller uppsikt.
- Arbeta alltid övertänkt och koncentrerat.
- Håll alltid ordning och reda inom arbetsutrymmet.
- Använd uteslutande wolcraft® originalreservdelar.
- Använd alltid dammsugning vid arbete med handcirkelsågen.
- Det är inte tillåtet att avlägsna handcirkelsågens klyvkiel.
- Se till att alltid ha god belysning
- Var alltid medveten om att arbetsstycket kan slå tillbaka under sågning och fräsning.

Gäller endast för bordscirkelsågar:

- Använd alltid skyddskåpa! Sänk ned skyddskåpan med hjälp av skyddskåpebygelns så långt som arbetsstyckets höjd medger.
- Använd alltid påskjutare vid kapning av smala arbetsstycken (när avståndet mellan sågklinga och parallellanslag är mindre än 120 mm).
- Genom montering av avisarkil säkerställs att avskurna delar av sågklingans kuggkrans inte fångas upp och slungas bort (se sid 18 - 12).
- Om sågspalten skadas skall spaltinlagan bytas ut.
- Använd för varaktigt fixering av apparatens omkopplare i „AN“-ställning enbart medföljande kopplingsklämma (sida 18 – 13.2).
Sågens På/Av-koppling får endast ske via säkerhetsströmbrytaren.

Gäller endast för överhandsfräs:

- Användning av överhandsfräs får endast ske tillsammans med ländfräsanslag artikelnr.: 6114000 eller kurvfräsanslag artikelnr.: 6115000.

5 Års Garanti

wolcraft® Garanti

Till hobbynickaren!

Vi gratulerar till Er nya kvalitetsprodukt från wolcraft® som vi hoppas att Ni kommer att ha stor nytta av i hobbyarbetet. wolcraft®-produkter håller en hög teknisk standard och genomgår intensiva utvecklings- och testkontroller innan de ut i handeln. Regelbundna kontroller och tester garanterar hög kvalitet på standard vid seritillverkning. En solid teknisk utveckling och tillförlitliga kvalitetskontroller är garantin för att Ni valt rätt. På denna wolcraft®-produkt lämnar vi

5 års garanti

För skador som uppstår under garantitiden och som beror på materialfel garanterar wolcraft® kostnadsfri ersättning. Garantin gäller från och med köpdatumet. Var noga med att fylla i garantisedel ordentligt eller förvara kvittot väl. Förutsättning för garantin är att maskinen endast används för hobbyarbete, att den sköts på sakkunnigt sätt samt att reservdelar från wolcraft® används. Garantianspråk kan endast ställas med fullständigt ifyllt garantisedel.

Konformitetsförklaring enligt EG maskindirektivet 2006/42/EG, bilaga II A

wolcraft GmbH i D-56746 Kempenich, Wolff Str. 1, förklarar härmed att denna produkt (6165) motsvarar maskindirektivet 2006/42/EG. Kempenich, 02.04.2011



Michael Bauseler

CE – ombud och fullmäktige

(företagsledning/teknik/logistik; wolcraft GmbH)

Turvaohjeet

- Noudata aina kulloinkin asennettavan käsipyörösahan, pistosahan tai yläiyrsimen käyttöohjeita.
- Näiden laitteiden on vastattava VDE - määräyksiä. Vuonna 1995 tai sen jälkeen valmistetuissa laitteissa on oltava CE-merkki.
- Runsasseosteisista pikateräksistä valmistettujen pyörösahanterien käyttö ei ole luvallista (HSS-pyörösahanterät)!
- Käytä vain moitteettomia sahanteriä: keskusta ei saa olla paksumpi eikä haritus kapeampi kuin halkaisukiilan paksaus.
- Tarkista säännöllisin välein, että kaikki ruuvit ovat tiukasti kiini!
- Älä koskaan käytä työpöytäsi epäasianmukaisella tai käyttötarkoituksen vastaisella tavalla!
- Poista työpöydältä kaikki esineet, joita et tarvitse.
- Älä käytä polttopuun sahaamiseen.
- Pyöreän puun sahaaminen on luvallista vain, jos työkappale on varmistettu kiertymisen varalta sahanterän molemmin puolin.
- Älä työstä muita materiaaleja kuin puuta tai helposti lastuuntuvia muoveja. Poikkeus: Ainoastaan pistosahalla voidaan soveltuvaa sahanterää käyttäen työstää myös helposti lastuuntuvia metalleja (esim. alumiinia).
- Älä koskaan liikuta työkappaletta työskentelysuunnan vastaisesti koneen ollessa käynnissä!
- Irtonaisia siruja, lastuja tai muita kappaleen osia ei saa irrottaa pyörivän sahanterän lähetyviltä käsin!
- Sahanteriä ei saa jarruttaa sivusta painamalla, kun käyttölaite on kytketty pois päältä!
- Vedä aina pistoke pois pistorasiasta:
 - ennen laitteiden tai
 - työkalujen vaihtoa
 - ennen huoltotöitä
 - kun et käytä laitetta.
- Tarkista laitteiden ja työkalujen toimintakyky ennen työskentelyn aloittamista. Älä työskentele vahingoittuneilla tai tylsillä työkaluilla.
- Huomioi, että työtason lepää tasaisella ja tukevalla alustalla.
- Käytä työkaluja vain niiden varsinaiseen käyttötarkoitukseen.
- Älä koskaan irrota suojalaitteita.
- Huolehdi siitä, että vaatteesi (varsinkin hihat) eivät ole löysiä ja suojaa hiuksesi.
- Suojaa kuuloasi sellaisten töiden yhteydessä, joista syntyy voimakasta melua.
- Käytä kaikkien töiden yhteydessä suojalaseja.
- Älä koskaan työskentele oman kehosi suuntaan.
- Älä missään tapauksessa koske käynnissä oleviin laitteisiin.
- Huolehdi siitä, että kaikki sähkölaitteet on suojattu märkyydeltä, pölyltä ja kosteudelta.
- Pidä lapset poissa verstaalta ja säilytä laitteesi ja työkalusi turvallisessa paikassa.
- Älä koskaan anna kokemattomien henkilöiden työskennellä laitteilla ja työkaluilla ilman opastusta tai valvontaa.
- Työskentele aina suunnitelmallisesti ja keskittyneesti.
- Pidä työskentelyalueesi järjestyksessä.
- Käytä vain alkuperäisiä wolfcraft®-varaosia.
- Käytä käsipyörösahasi pöynimua.
- Käsipyörösahan halkaisukiilaa ei saa poistaa.
- Pidä huoli riittävästä valaistuksesta.
- Varaudu sahatessasi työkappaleesta aiheutuvaan takapotkuun.

Koskee vain pöytäpyörösahoja

- Käytä työskennellessäsi aina suojusta! Laske suojuksen sankaa kääntämällä niin alas kuin työkappaleen korkeus sallii.
- Käytä kapeita työkappaleita sahatessasi (sahanterän ja rinnakkaisvasteen etäisyys pienempi kuin 120 mm) ehdottomasti työntä.
- Ohjauksiilaa käytettäessä estetään se, etteivät sahatut osat joudu sahanterään hammaskehälle ja linkoudu ulos (sivu 18 - 12).
- Sahauskolon ollessa vahingoittunut tulee katkaisutaso uusiksi!
- Käytä vain mukana olevaa kytkinpinnettä (sivu 18 - 13.2) laitteen katkaisijan lukitsemiseksi „PÄÄLLÄ“-asentoon. Sahan saa kytkeä päälle ja pois vain turvakatkaisijalla.

Koskee vain yläiyrsimiä:

- Käytä yläiyrsimellä, työsekentelyn yhteydessä ehdottomasti pituusohjainta, tuoten: o 6114000, tai kaariohjainta tuoten: o 6115000.

5 Vuoden takuu

wolfcraft® takuu

Hyvä nikkari,

olet valinnut korkealaatuisen wolfcraft® - tuotteen, josta Sinulla on varmasti paljon iloa. wolfcraft® - tuotteet täyttävät tekniikan korkeat vaatimukset.

Ne läpikäyvät ennen markkinoille tuloaan intensiivisen kehitysja testivaiheen. Sarjavalmistuksen aikana jatkuvat tarkastukset ja säännölliset testit huolehtivat laitteen korkeasta laadusta. Vakaa tekninen kehitys ja luotettava laadun tarkkailu antavat Sinulle varmuuden siitä, että olet tehnyt oikean valinnan. wolfcraft® myöntää laitteelle

5 vuoden takuun

Mikäli tänä aikana laitteessa esiintyy materiaalista tai valmistuksesta johtuvia vikoja, wolfcraft® korvaa ne maksutta. Takuuaika alkaa ostopäivänä. Huolehdi siitä, että takuukortti on asianmukaisesti täytetty ja säilytä se huolellisesti laskun mukana. Myönnettävän takuun edellytyksenä on, että laitetta käytetään ainoastaan kotikäytössä käyttöohjeita noudattaen ja siinä käytetään vain alkuperäisiä wolfcraft®-varaosia. Oikeus takuun alaiseen korvaukseen on voimassa ainoastaan täydellisesti täytettyä takuukorttia vastaan.

EU-konedirektiivin 2006/42/EU, liitteen II A mukainen vaatimustenmukaisuustodistus

Täten firma wolfcraft GmbH, D-56746 Kempenich, vakuuttaa, että tämä tuote (6165) vastaa konedirektiivin 2006/42/EU antamia vaatimuksia.

Kempenich, 02.04.2011



Michael Bauseler

CE – vastuullinen ja valtuutettu

(Yrityksen johto/Tekniikka/Logistiikka; wolfcraft GmbH)

Tips for sikkerheten

- Vær oppmerksom på angivelsene i bruksanvisningen for håndsirkelsag, stikksag eller håndoverfres som skal monteres.
- Disse apparatene må være i henhold til VDE-retningslinjene. Apparater som er nyere enn byggeår 1995 må ha en CE-merkning.
- Det er ikke tillatt å bruke sirkelsagblader av høylegert hurtigarbeidsstål (Hss-sirkelsagblader)!
- Det må kun brukes feilfrie sagblader, grunnelementet må ikke være tykkere og skråningen ikke smalere enn spaltekilens bredde.
- Det må regelmessig kontrolleres at skruene er godt tiltrukket!
- Arbeidsbordet må aldri brukes på en ufagmessig eller en ikke formålstjenlig måte!
- Alle gjenstander som det ikke er behov for fjernes fra arbeidsbordet.
- Sagen må ikke brukes til oppkutting av ved.
- Kutting av rundtre er kun tillatt dersom arbeidsstykket er sikret mot fordreining på begge sider av sagbladet.
- Det må ikke bearbeides andre materialer enn tre eller lett oppflisbare kunststoffer. Unntak: Ved egnet sagblad kan stikksagen også brukes for å bearbeide lett oppflisbare metaller (f.eks. aluminium).
- Arbeidsstykkene må aldri dreies mot arbeidsretningen når maskinen går!
- Løse deler, spon eller lignende arbeidsstoffdeler må ikke fjernes for hånd i nærheten av det løpende sagbladet!
- Etter at driften er slått av må sagbladene ikke bremses ved hjelp av mottrykk fra siden!
- Generelt frekkes nettbryteren ut.
 - før bytting av apparater eller verktøy
 - før vedlikeholdsarbeider
 - ved ikke-bruk
- Før arbeidsstart kontrolleres apparatens og verktøyenes funksjonalitet. Det må aldri arbeides med ødelagt eller sløvt verktøy.
- Kontroller at arbeidsbordet står på jevn og fast grunn.
- Utstyret må kun brukes i henhold til formålet det er beregnet for.
- Fjern aldri tilstedeværende beskyttelsesinnretninger.
- Sørg for at klærne er tettsittende (især ermene), og beskytt håret.
- Bruk hørselsvern ved arbeider som forårsaker stor støy.
- Bruk en beskyttelsesbrille ved all slags arbeid.
- Det må aldri arbeides mot kroppens retning.
- Det må aldri gripes inn i et løpende apparat.
- Sørg for at alt elektrisk utstyr er beskyttet mot fuktighet og støv.
- Hold barn unna verkstedet og oppbevar apparatene og verktøyet på et sikkert sted.
- La aldri personer uten erfaring og uten anvisning eller oppsyn arbeide med Deres utstyr og verktøy.
- Det bør alltid arbeides planmessig og konsentrert.
- Se etter at arbeidsområdet er i orden.
- Bruk kun originale wolfcraft®-reservedeler.
- Bruk støvavsugingen til Deres håndsirkelsag.
- Spaltekilens på håndsirkelsagen må ikke fjernes.
- Sørg alltid for å ha tilstrekkelig belysning.
- Vær alltid forberedt på at arbeidsemnet kan slå tilbake under saging og fresing.

Gjelder kun ved bordsirkelsag:

- Det må alltid arbeides med en beskytteshette! Ved hjelp av beskytteshettebøylen senkes beskytteshetten ned til høyden av arbeidsstykket som skal bearbeides.
- Ved avkorting av smale arbeidsstykker (avstand mindre enn 120 mm mellom sagblad og parallellanslag) brukes under enhver omstendighet en skyvestokk.
- Ved hjelp av en avvisningskiles tas høyde for at avkuttete deler ikke kommer inn i sagbladets tannkrans og derved slynges utover (side 18 - 12).
- Spalteinnlegget skal fornyes ved skadet sagespalte!
- Bruk kun vedlagt innkopplingsklemme for varig fiksering av apparatets bryter i „PÅ“-stilling (side 18 - 13.2). En får kun slå sagen på og av med sikkerhetsbryteren.

Kun gyldig for overfreser:

- Ved arbeider med overfresen må anlegg art. nr.: 6114000 eller kurvefreseanlegg art.nr.: 6115000 benyttes.

5 års garanti

wolfcraft® Garanti

Kjære hobbysekker

Du har nå fått et høyverdig wolfcraft® produkt, som du vil få stor glede av. wolfcraft® produktene er av høy tekniske standard og gjennomgår intensive utviklings- og testfaser før det kommer i handelen. Som standardprodukt er de sikret hyppige kontroller og regelmessige tester på høy kvalitetsstandard. Solid teknisk utvikling og sikker kvalitetskontroll gir sikkerhet for en riktig kjøpsbeslutning.

Vi gir

5 års garanti

på wolfcraft® produkter du har kjøpt. Dersom det innenfor garantitiden oppstår skader som kan føres tilbake til materialfeil, gir wolfcraft® gratis erstatning. Garantifristen starter ved kjøpsdatoen. Pass på at garantikortet er fullstendig utfylt, og togså godt vare på fakturaen. Forutsetning for garantiopplysningen og bruk av originale wolfcraft® reservedeler, forskriftsmessig betjening og bruk av originale wolfcraft® reservedeler. Garantikrav kan bare gjøres gjeldende med utfylt garantikort.

Konformitetserklæring iht. EF-maskindirektiv 2006/42/EF, vedlegg II A

Hermed erklærer firmaet wolfcraft GmbH i D-56746 Kempenich, Wolff Str. 1, at dette produktet (6165) er i samsvar med maskindirektiv 2006/42/EF. Kempenich, 02.04.2011



Michael Bauseler

CE – ansvarlig og fullmektig

(Forretningsledelse/teknikk/logistikk; wolfcraft GmbH)

Instrukcja bezpieczeństwa pracy

- Uwzględniać wskazania zawarte w instrukcjach obsługi montowanych maszyn jak: pilarki tarczowej, wyrzynarki lub frezarki.
- Te urządzenia muszą spełniać wymagania VDE. Urządzenia wyprodukowane po 1995 roku muszą posiadać znak CE.
- Niedopuszczalne jest stosowanie pił tarczowych z wysokostopowych stali szybkoobrotowych (tarcze pił z HSS)!
- Stosować tylko nieuszkodzone tarcze; korpus nie może być grubszy a rozwarcie zębów piły węższe niż grubość klina szczelinowego.
- Proszę regulować kontrolować mocne dociągnięcie wszystkich śrub!
- Stołu roboczego nie należy nigdy stosować niezgodnie z przeznaczeniem lub w niewłaściwy sposób.
- Ze stołu należy zdjąć wszystkie niepotrzebne przedmioty.
- Nie stosować do cięcia drewna opałowego.
- Cięcie okrągłych profili drewnianych dopuszczalne jest tylko wtedy, gdy element ten jest zabezpieczony przed przekręceniem się z obu stron tarczy.
- Proszę nie obrabiać innych materiałów niż drewno i łatwe do cięcia tworzywa sztuczne. Wyjątek: Tylko przy pomocy piły lisyicy można ciąć łatwo obrabialne metale (np. aluminium).
- Przy pracującej maszynie nigdy nie przesuwaj obrabianych elementów przeciwnie do kierunku pracy!
- Nie wolno usuwać ręką luźnych wiórów, odłamków itp. z pobliża obracającej się tarczy piły!
- Po wyłączeniu napędu nie wolno hamować tarczy piły przez jej boczne dociskanie!
- Przed
 - wymianą narzędzi lub
 - przyrządów
 - przed przeprowadzaniem prac konserwacyjnych
 - i w razie nie używania maszyny
 należy koniecznie wyłączyć maszynę z sieci.
- Przed rozpoczęciem pracy proszę sprawdzić, czy urządzenia i narzędzia są w pełni sprawne. Nie należy pracować uszkodzonymi lub tępyimi narzędziami.
- Proszę uważać na to, aby stół roboczy sustawiony był na prostej i zwartej podstawie.
- Proszę używać narzędzi tylko zgodnie z ich przeznaczeniem.
- Nie wolno usuwać zamontowanych zabezpieczeń.
- Proszę uważać na ręce i pamiętać o tym, aby ubiór zawsze ściśle przylegał do ciała (zwłaszcza rękawy).
- Przy pracach, które powodują dużo hałasu, należy chronić słuch.
- Przy pracy należy nosić okulary ochronne.
- Nigdy nie należy pracować w kierunku do siebie.
- Nie chwytąć za pracujące urządzenia.
- Proszę pamiętać o zabezpieczeniu urządzeń elektrycznych przed pyłem, wodą i wilgocią.
- Proszę nie wpuszczać dzieci do warsztatu oraz przechowywać narzędzia i maszyny w bezpiecznym miejscu.
- Bez nadzoru lub poinstruowania osobom niedoświadczonym nie należy pozwalać pracować Waszymi maszynami i narzędziami.
- Proszę pracować planowo i koncentrować się na wykonywanych czynnościach.
- Proszę utrzymywać porządek na stole roboczym.
- Należy stosować tylko oryginalne części zamienne wolcraft®.
- Proszę używać odciąg pyłu, w który wyposażona jest Wasza piła tarczowa.
- Nie wolno usuwać klina szczelinowego z ręcznej piły tarczowej.
- Należy zawsze zapewnić wystarczające oświetlenie.
- Należy być zawsze przygotowanym na to, że podczas cięcia piłą obrabiany przedmiot może „odbić”.

Dotyczy tylko stołowych pił tarczowych:

- Nigdy nie pracować bez kołpaka ochronnego! Przez wychylenie pałaka kołpaka ochronnego należy opuścić ten kołpak tak nisko, na ile pozwala obrabiany przedmiot.
- Przy skracaniu wąskich elementów (odstęp pomiędzy tarczą piły i prowadnicą równoległą poniżej 120 mm) należy koniecznie używać imadła popychowego.
- Przez zastosowanie klina odpychającego należy zadbać o to, aby odcięte części nie mogły zostać chwycione przez użebienie tarczy piły i wyrzucone w powietrze (strona 18 - 12).
- W razie uszkodzenia tarczy piły należy odnowić wkładkę szczeliny!
- Do trwałego blokowania wyłącznika urządzenia w położeniu „załączonym” należy używać tylko dołączonego zacisku do załączania (strona 18 - 13.2).

Używanie frezarek szybkoobrotowych:

- Przy pracy frezarką szybkoobrotową koniecznie używać prowadnicę wzdłużną nr. 6114000, lub kątową nr. 6115000.

5 lat gwarancji

wolcraft® gwarancja

Droga Majsterkowiczko, drogi Majsterkowiczu.

Nabyliście Państwo nasz wysokiej jakości wyrób wolcraft®, który przyniesie Wam wiele radości i satysfakcji w majsterkowaniu. Wyroby wolcraft® odpowiadają wysokiemu standardowi technicznemu i przed wprowadzeniem do sprzedaży podlegają intensywnym badaniom funkcjonalnym i jakościowym. Regularne testy i kontrole podczas cyklu produkcyjnego zapewniają wysoki poziom jakości wyrobów. Wysoko wykwalifikowany Ośrodek Doświadczalny i Kontrola Techniczna dają Państwu gwarancję zakupu produktu wysokiej jakości. Na nabyte wyroby wolcraft® nabywca otrzymuje

5 lat gwarancji

Jeżeli w okresie tego czasu w zakupionym przez Państwo wyrobie wystąpią nieprawidłowości, których powodem jest wada materiału, firma wolcraft® zobowiązuje się do wymiany uszkodzonych elementów swojego wyrobu. Rozpoczęciem okresu gwarancji jest data sprzedaży wyrobu. W związku z tym prosimy o sprawdzenie czy karta gwarancyjna została dokładnie i należyście wypełniona oraz o zachowanie rachunku kupna z nanięsioną datą sprzedaży. W przypadku nieposiadania dokumentu z potwierdzoną datą sprzedaży, roszczenia gwarancyjne nie będą uwzględniane. Podstawą do uwzględnienia roszczeń gwarancyjnych jest używanie zakupionych wyrobów zgodnie z ich przeznaczeniem, prawidłowa obsługa oraz używanie tylko oryginalnych części zamiennych wolcraft®.

Deklaracja zgodności wg dyrektywy maszynowej WE 2006/42/WE, Załącznik II A

Firma wolcraft GmbH w D-56746 Kempenich, Wolff Str. 1 oświadcza niniejszym, że produkt ten (6165) spełnia wymagania dyrektywy maszynowej 2006/42/WE.

Kempenich, 02.04.2011



Michael Bauseler

Pełnomocnik i Osoba Upoważniona d/s CE

(Zarząd/Dział Techniczny/Dział Logistyki; wolcraft GmbH)

- Προσέξτε τις ενδείξεις στις οδηγίες χρήσεως του για μοντάρισμα δισκοπρίονου λεπιδοπρίονου η φραιζας.
- Αυτά τα εργαλεία πρέπει να τηρούν τις προδιαγραφές VDE. Εργαλεία που έχουν κατασκευαστεί μετά το 1995 πρέπει να φέρουν το σήμα CE.
- Δεν επιτρέπεται η χρησιμοποίηση λεπίδων από ασάλι πολλαπλών κραμάτων (HSS - δισκοπρίονα).
- Χρησιμοποιείτε λεπίδες άριστης ποιότητας. Ο κύριος κορμός δεν επιτρέπεται να είναι παχύτερος και η απόκλιση των δοντιών της λεπίδας πιο μικρή από το πάχος της σφήνας απόσχισης.
- Ελέγχετε τακτικά εάν οι βίδες είναι σφιχτά βιδωμένες.
- Μην χρησιμοποιείτε ποτέ το τραπέζι εργασίας για ξένες προς το αντικείμενο εργασίες.
- Απομακρύνετε όλα τα μη απαραίτητα εργαλεία από το τραπέζι εργασίας.
- Να μην χρησιμοποιηθεί για την κοπή καύσιμου ξύλου.
- Η κοπή στρογγυλεμένων ξύλων επιτρέπεται μόνον στις περιπτώσεις, όπου το για κοπή υλικό είναι σταθεροποιημένο και από τις δυο πλευρές της λεπίδας. Μην επεξεργάζεστε άλλα υλικά εκτός ξύλου ή ελαφρώς κοπτόμενα συνθετικά υλικά. Εξαιρέση: επίσης επιτρέπεται να επεξεργάζονται με την σέγα και με κατάλληλη λεπίδα κοπής ελαφρώς κοπτόμενα μέταλλα (π.χ. αλουμίνιο)
- Μην μετακινείτε τα υλικά ενάντια στην κατεύθυνση λειτουργίας της μηχανής.
- Μην απομακρύνετε με το χέρι διασκορπισμένα πριονίδια ή άλλα υλικά που βρίσκονται κοντά στην εν λειτουργία λεπίδα πριονίσματος.
- Μετά την διακοπή λειτουργίας της μηχανής μην εμποδίζετε την ελεύθερη κίνηση των λεπίδων πριονίσματος.
- Αποσυνδέετε το μηχάνημα από την μπρίζα
 - πριν από το μοντάρισμα άλλων μηχανημάτων και εργαλείων
 - πριν από εργασίες συντήρησης
 - κατά την μη χρησιμοποίησή τους
- Ελέγξτε πριν από κάθε εργασία την λειτουργικότητα των μηχανημάτων και εργαλείων. Μην εργάζεστε με φθαρμένα ή χαλασμένα εργαλεία
- Προσέχετε ώστε η τράπεζα εργασίας να βρίσκεται πάνω σε επίπεδη και σταθερή επιφάνεια.
- Χρησιμοποιήστε τα εργαλεία για τον σκοπό που έχουν κατασκευαστεί.
- Μην απομακρύνετε ήδη υπάρχοντα μέτρα ασφαλείας.
- Φροντίστε για την κατάλληλη ενδυμασία και προστατεύστε τα μαλλιά σας.
- Προστατεύστε την ακοή σας κατά την διάρκεια θορυβοδών εργασιών
- Φοράτε μάσκα προστασίας.
- Μην εργάζεστε προς την κατεύθυνση του σώματός σας.
- Μην ακουμπάτε τις μηχανές εν λειτουργία.
- Προστατεύστε τα ηλεκτρικά μηχανήματα από υγρασία και σκόνη.
- Κρατήστε τα παιδιά μακριά από τον τόπο εργασίας σας και φυλάξτε σε σίγουρο μέρος τα μηχανήματα και εργαλεία.
- Μην επιτρέπετε σε άπειρους να χρησιμοποιούν τα μηχανήματα και εργαλεία χωρίς καθοδήγηση ή επίβλεψη.
- Εργάζεστε μεθοδικά και συγκεντρωμένα.
- Κρατήστε τον χώρο εργασίας σας σε τάξη.
- Χρησιμοποιείτε μόνο ανταλλακτικά wolfcraft®.
- Χρησιμοποιείτε για την απορρόφηση της σκόνης το ειδικό εξάρτημα του χειροκίνητου δισκοπρίονου.
- Μην ξεμοντάρτε την σφήνα απόσχισης από το χειροκίνητο δισκοπρίονο.
- Φροντίστε να έχετε πάντα επαρκή φωτισμό.
- Να είστε πάντα προετοιμασμένοι για το ενδεχόμενο, ότι το αντικείμενο κατεργασίας μπορεί να χτυπήσει προς τα πίσω.

Ισχύει μόνο για επιτραπέζια δισκοπρίονα:

- Να εργάζεστε πάντα με προστατευτικό κάλυμμα! Κατεβάστε το προστατευτικό κάλυμμα με την βοήθεια της λαβής του, τόσο όσο σας επιτρέπει το προς επεξεργασία υλικό.
- Χρησιμοποιείτε για την επιμήκυνση λεπτών τεμαχίων (απόσταση μικρότερη από 120 χλστ). μεταξύ της λεπίδας πριονιού και τάκου) οπωσδήποτε βοηθητική ράβδο.
- Φροντίστε μέσω της τοποθέτησης μιας αποκρουστικής σφήνας να μην έρθουν κομμένα υλικά σε επαφή με το οδοντωτό στεφάνι της λεπίδας πριονιού, λόγω κινδύνου εκτίναξής τους(σελ. 18 - 12).
- Αν η σχισμή πριονίσματος παρουσιάζει ελαττώματα, πρέπει να γίνει αντικατάσταση του πλαισίου με τη σχισμή!
- Για τθ μόνιμη στερέωση του διακόπτη συσκευής στη θέση «ON», χρησιμοποιείτε μόνο τη συνημμένη κλέμα ενεργοποίησης (σελίδα 18 - 13.2). Η ενεργοποίηση/απενεργοποίηση του πριονιού πρέπει να γίνεται μόνο μέσω του διακόπτη ασφαλείας.

Ισχύει μόνο για κορυφογλύφανα:

- Χρησιμοποιείτε οπωσδήποτε για εργασίες με το κορυφογλύφανα αναβολέα διαμήκους εκγλυφής, αριθ.είδ. 6114000 ή αναβολέα καμπυλωτής εκγλυφής αριθ.είδ. 6115000.

5 χρόνια εγγύηση wolfcraft® εγγύηση

Αγαπητή πελάτισσα, αγαπητέ πελάτη, Αγοράσατε ένα υψηλής ποιότητας προϊόν, που θα σας προσφέρει εξαιρετική ικανοποίηση κατά την εργασία σας. Τα προϊόντα wolfcraft® ανταποκρίνονται σε ένα υψηλό τεχνικό επίπεδο και πριν βγούν στο εμπόριο, διανύουν εντατικά στάδια εξέλιξης και δοκιμών. Κατά την διάρκεια της μαζικής παραγωγής πραγματοποιούνται διαρκείς έλεγχοι και δοκιμές, ώστε να εξασφαλίζεται η υψηλή ποιότητα. Η φερέγγυα τεχνική εξέλιξη και οι αξιόπιστοι έλεγχοι ποιότητας σας εξασφαλίζουν την σιγουριά μιάς σωστής αγοράς. Σας προσφέρουμε για το προϊόν wolfcraft®

5 χρόνια εγγύηση

Εάν κατά την διάρκεια της εγγυητικής περιόδου εμφανιστούν ζημιές που οφείλονται σε ελαττώματα του υλικού, η εταιρεία wolfcraft® σας προσφέρει δωρεάν ανταλλακτικά. Η διάρκεια εγγύησης αρχίζει από την ημέρα αγοράς. Παρακαλούμε να παραλάβετε την κάρτα εγγύησης ανελλιπώς συμπληρωμένη και να κρατήσετε την απόδειξη πληρωμής. Απαραίτητη προϋπόθεση για εγγύηση εκ μέρους μας είναι η αποκλειστική χρησιμοποίηση των μηχανημάτων ερασιτεχνικά, η σωστή χρήση και μεταχείριση ανταλλακτικών wolfcraft®. Η προσφερόμενη εγγύηση ισχύει μόνο εάν φέρετε μαζί σας την κάρτα εγγύησης ανελλιπώς συμπληρωμένη.

Δήλωση Συμμόρφωσης σύμφωνα με την Ευρωπαϊκή Οδηγία Μηχανών 2006/42/EC, Παράρτημα II A

Ο οίκος wolfcraft GmbH που βρίσκεται στην οδό Wolff-Str. 1 της περιοχής D-56746 Kempenich (Γερμανίας), με το παρόν διαβεβαιώνει πως το προϊόν με κωδικό (6165) συμφωνεί με την Ευρωπαϊκή Οδηγία Μηχανών 2006/42/EC.
Kempenich, 02.04.2011



Michael Bauseler

Εξουσιοδοτημένος διοικητικός (CE) αντιπρόσωπος
(Διοίκηση/Τεχνολογία/Επιμελητεία; wolfcraft GmbH)

Emniyet Kuralları

- Daire-el-testeresi, delik testeresi ve düşey frezenin monte edilmesinde kullanma talimatındaki verilere dikkat ediniz.
- Bu aletlerin VDE-Standartlarına uyması gerekir. 1995 yılından itibaren imal edilmiş olan aletler CE-Mühürlü olmalıdır.
- Zengin alaşımli hız çeliğinden yapılmış olan daire testere levhalarının (HSS-daire testere levhaları) kullanımına uygun değildir.
- Sadece hatasız testere levhaları kullanınız; yarık kamasının testere levhasının kalın ve dişlerin yarık kamasından kalın olması gerekir.
- Bütün civataların sıkı olup olmadığını düzenli aralıklarla kontrol ediniz.
- Çalışma tezgahını asla başka amaçlarla ve uygunsuz işlerde kullanmayınız.
- Kullanılmayan eşyaları tezgahtan kaldırınız.
- Odun kesiminde kullanmayınız.
- Yuvarlak tahta kesimi sadece, kesilen parça her iki tarafından dönmeye karşı emniyete alındığı taktirde yapılabilir.
- Tahta ve kolay kesilen suni malzemeler haricindeki malzemelerin kesiminde kullanmayınız. İstisna: Sadece delik testeresi ile, uygun testere yaprağı kullanılarak, kolay kesilen metallerin(Örneğin: Alüminyum) kesimi yapılabilir.
- Makinanın işleyişi sırasında, işlenen parçayı asla çalışma yönünün tersine hareket ettirmeyiniz.
- Çalışan testere yaprağının yakınındaki talaş, kırıntı ve benzeri parçaları elinizle almayınız.
- Makinanın şalterinin kapatılmasından sonra testere yaprağına yandan bastırarak frenleme yapmayınız.
- Prensip olarak fişi çekiniz:
 - makinaları ve takımları değiştirmeden önce
 - bakımdan önce
 - kullanım dışında
- Çalışmaya başlamadan önce makinaların ve takımların işlevini kontrol ediniz. Asla bozuk veya körelmiş aletlerle çalışmayınız.
- Çalışma tablasının düz ve sağlam bir zemin üzerinde durmasına dikkat edin.
- Takımları sadece kullanım amaçlarına göre kullanınız.
- Asla koruyucu düzenleri sökmeyiniz.
- İş elbisenizin (özellikle kolların) vücudunuza bitişik olmasına özen gösteriniz ve saçlarınızı koruyunuz.
- Aşırı gürültülü işlerde kulaklarınızı koruyunuz.
- Bütün işlerinizde koruyucu gözlük kullanınız.
- Asla kedinize doğru kesim yapmayınız.
- Asla hareket halindeki makinalara dokunmayınız.
- Bütün elektrikli aletlerin nem, su ve tozdan korunmasına özen ediniz.
- Çocukları atelyenizden uzak tutunuz. Aletlerinizi ve takımlarınızı emniyetli yerlerde saklayınız.
- Acemi kişilerin yalnız başına alet ve takımlarınızla çalışmasına izin vermeyiniz.
- Her zaman planlı ve konsantrasyonlu çalışınız.
- Çalışma sahanızı düzenli tutunuz.
- Sadece orjinal wolcraft® yedek parçaları kullanınız.
- Daire el testerenizin toz emme düzenini kullanınız.
- Daire el testerenizin yarık kamasını sökmeyiniz.
- Her zaman yeterli aydınlatma olmasını sağlayınız.
- Kesim sırasında iş parçasının her zaman geri tepebileceğini göz önünde bulundurunuz.

Sadece daire masa testeresi için geçerlidir

- Her zaman koruyucu kapak ile çalışınız. Koruyucu kapağı kesilen parçanın yüksekliğinin el verdiği ölçüde alçaltınız.
- İnce malzemelerin uzunlama kesiminde mutlaka itme çubuğu kullanınız (Paralel dayanak ile testere levhası arasındaki mesafe 120mm 'den küçük ise).
- Ayırma kaması kesilen parçaların testere levhasının dişlerine takılarak savrulmasına engel olur (Sayfa 18 - 12).
- Testere bıçağının içinde çalıştığı yarık hasar gördüğünde yarık elemanı değiştirilecektir!
- Kullanılan Alet akım anahtarını „AN“ konumunda sürekli sabitlemek için sadece ekteki devre klemensini kullanınız (Sayfa 18 - 13.2).
Testerenin çalıştırılması veya durdurulması sadece emniyet devresi üzerinden gerçekleştirilmeli.

Sadece düşey frezeler için geçerlidir:

- Düşey freze ile çalışırken mutlaka uzunlamasına freze dayanağı kullanınız. Parça no: 6114000 veya kavisli freze dayanağı Parça no: 6115000.

5 Yıl Garanti

wolcraft® Garantisi

Sayın sanatkar,

evdeki Hobi işlerinizde üzerinde zevkle çalışacağınız yüksek kaliteli bir wolcraft® ürününü seçtiniz. Yüksek teknik standartlara uygun olan wolcraft® ürünleri, satışa sunulmadan önce, sıkı bir geliştirme ve test safhasından geçiriliyor. Seri üretim sırasındaki daimi kontroller ve düzenli aralıklarla yapılan testler yüksek kalitenin standartlaşmasını sağlıyor. Yoğun teknik gelişmeler ve güvenilir kalite kontrolü size doğru bir alım kararı vermenin güvencesini sağlar.

Seçtiğiniz wolcraft® ürünü için size

5 Yıl Garanti

veriyoruz. wolcraft® garanti süresi içerisindeki, malzeme hatası yüzünden meydana gelmiş olan hasarlar için ücretsiz yedek parça sağlar. Garanti süresi alım tarihi ile başlar. Lütfen garanti kartını tam anlamıyla doldurup, fatura ile birlikte iyi muhafaza ediniz. Bu garanti sadece satın alınan ürünlerin evdeki Hobi işlerinde, uygun kullanımında ve orjinal wolcraft® yedek parçaları kullanıldığı taktirde geçerlidir. Garanti talebi sadece tam anlamıyla doldurulmuş garanti kartı bulunduğu sürece kabul edilir.

2006/42/AB, Ek II A numaralı AB-Makine Direktifleri uyarınca uygunluk belgesi

İş bununla Wolff Str. 1, D-56746 Kempenich adresinde bulunan wolcraft GmbH firması, bu ürünün (6165) 2006/42/AB Makine Direktifi koşullarını yerine getirdiğini beyan eder.

Kempenich, 02.04.2011



Michael Bauseler

CE – Görevli ve Yetkilisi

(Şirket Yönetimi/Teknik/Lojistik; wolcraft GmbH)

Bezpečnostní upozornění

- Dodržujte všechna bezpečnostní opatření výrobce použitého nářadí.
- Připojená el. přístroje musí odpovídat platným normám. Tato zařízení odpojujte od sítě při každé mimopracovní manipulaci se stolem, při výměně nástrojů, obrobků, a při výpadku elektrické sítě.
- Před prací přezkoušejte provozuschopnost přístrojů a nářadí. Nepracujte s poškozeným nebo tupým nářadím.
- Před použitím zkontrolujte správnou montáž použitého nářadí (např. šroubové spoje).
- Opracované díly pevně upněte.
- Dodržujte vždy všechny pokyny k používanému nářadí a náčiní (zejména min./max. otáčky a směr točení).
- Nářadí používejte jen ke svému účelu.
- Neodstraňujte bezpečnostní kryty.
- Dbějte na řádně upnutý pracovní oděv a chraňte vlasy před točivými částmi strojů.
- Chraňte svoje zdraví při práci: zejména proti prachu, napětí, páře nebo jiskření vždy použijte.
- vhodný oděv i pracovní brýle.
- Zajistěte bezpečnost Vašich dětí: nenechávejte nářadí připojené k síti bez dozoru.
- Soustředte se na práci a dodržujte všeobecné bezpečnostní předpisy.
- Používejte pouze originální náhradní díly wolfcraft®.

5 let záruka

wolfcraft® Garantie

Milá kutilko, milý kutilo,

vybrali jste si vysoce hodnotný wolfcraft® produkt, který vám při práci přinese mnoho radosti. wolfcraft® produkty odpovídají vysokému technickému standardu a před tím než se dostanou do prodejny projdou intenzivním vývojem a testováním. V průběhu sériové výroby jsou kontrolovány a pravidelně testovány na vysokou kvalitu. Správný technický vývoj a odpovídající kontrola dávají záruku správné koupě. Na takovýto wolfcraft® produkt vám poskytujeme

5 let záruku

Vyskytnou-li se v průběhu záruky vady vztahující se k materiálu, budou vám díly nahrazeny. Záruka začíná datem prodeje. Prosíme nechte si záruční list pečlivě vyplnit a potvrdit a uschovejte účenku. Ze záruky jsou vyloučeny případy, kdy je tento stůl použit v řemeslnických dílnách, nepoužívání v souladu s návodem nebo použití neoriginálních dílů wolfcraft®.

Uplatnění reklamace je možné jen s plně vyplněným záručním listem a dokladem o koupi.

Prohlášení o shodě podle EU – stroje norma 2006/42/EU, příloha II A

Tímto prohlašuje firma wolfcraft GmbH v D-56746 Kempenich, Wolff Str. 1, že tento produkt (6165) odpovídá normě pro stroje 2006/42/EU. Kempenich, 02.04.2011



Michael Bauseler

CE – zpracovatel a zplnomocněnec

(vedení společnosti/technika/logistika; wolfcraft GmbH)

Biztonsági tájékoztató

- Olvassa el és tartsa be a felszerelni kívánt körfűrész, szűrőfűrész vagy felsőmaró használati utasítását.
- A felszerelni kívánt szerszámgépek meg kell felelnie a vonatkozó szabványok előírásainak (pl. VDE). Az 1995 utáni szerszámgépeknek CE jellel kell rendelkezniük.
- Nem használhatóak erősen ötvöztött gyorsvágóacélból (HSS) készült fűrészlapok!
- Csak hibátlan fűrészlapot szabad használni. Az alaptest nem lehet vastagabb, és a fűrészfogterpesztés nem lehet keskenyebb, mint a feszítőék vastagsága.
- Rendszeres időközönként ellenőrizze, hogy a csavarkötések szorosan tartanak.
- Soha ne használja a munkapadot rendeltetésétől eltérő célra, illetve olyan módon, amely nincs a használati utasításban.
- A munkaasztalról távolítsa el azokat a tárgyakat a munka megkezdése előtt, amelyekkel nem fog dolgozni.
- Nem használható tűzifa vágására.
- Kör keresztmetszetű fa vágására csak akkor használható, ha a munkadarab a fűrészlap mindkét oldalán elmozdulás ill. elcsavarodás ellen biztosítva van.
- Csak fa és könnyen forgácsolható műanyag munkadarabok megmunkálására használható! Kivétel: megfelelő fűrészlappal könnyen forgácsolható fémek, mint pl. alumínium vágása megengedett.
- Ha a szerszámgép be van kapcsolva, nem szabad a munkadarabot a munkairánnyal ellentétes irányba mozgatni.
- Forgácsot, szilánkot vagy egyéb levált anyagokat nem szabad a működő gép környezetéből kézzel eltávolítani.
- A fűrészlapot nem szabad a kikapcsolás után oldalról történő ellennyomással lefékezni.
- Mindig húzza ki az elektromos hálózatból a gépet, amikor gépet vagy alkatrészt cserél, amikor karbantartást végez, illetve amikor nem használja a munkaasztalt.
- Minden munkafolyamat megkezdése előtt ellenőrizze a szerszámgépek illetve szerszámok működőképességét. Soha ne dolgozzon sérült géppel, illetve tompa szerszámmal.
- Ügyeljen arra, hogy a munkaasztal szilárdan és stabilan álljon egyenes felületen.
- Csak a rendeltetésüknek megfelelően használja a szerszámokat.
- Soha ne távolítsa el a biztonsági berendezéseket.
- Munkavégzés közben ügyeljen a ruházatára és hajára, hogy azokat ne kaphassa el a működő gép.
- Nagy zajjal járó munkáknál használjon hallásvédelmet (pl. fülvédőt).
- Viseljen védőszemüveget a munkavégzés során.
- Soha ne önmaga felé dolgozzon.
- Soha ne nyúljon működő gépbe.
- Ügyeljen arra, hogy az elektromos berendezések por, pára és nedvesség ellen védve legyenek.
- Ne engedjen gyermekeket a munkavégzés helyszínére és a gépek közelébe; tárolja szerszámait és gépeit biztos helyen.
- Ne engedjen tapasztalatlan személyeket felügyelet nélkül dolgozni a géppel.
- Mindig terv szerint és a munkára koncentráltan dolgozzon.
- A munkavégzés területén mindig tartson rendet.
- Csak eredeti wolfcraft® pótalkatrészeket használjon.
- Használja a körfűrész porszívását.
- A kézi körfűrész hasítóékét tilos eltávolítani.
- Ügyeljen arra, hogy a munkaterület megfelelően meg legyen világítva.
- Legyen felkészülve rá, hogy a munka során a munkadarab viszszarúghat.

Csak asztali körfűrész esetén érvényes:

- Csak a porszívósisakkal szabad dolgozni. A porszívósisakat addig kell lehúzni, amennyire a munkamagasság megengedi.
- Keskeny munkadarabok hosszolásánál (ha a távolság kevesebb, mint 120 mm a fűrészlap és a párhuzamvezető között) mindig tolobakat kell használni.
- Terelőék felhasználásával megelőzhető, hogy a levágott darabokat a fűrészlap fogazata elkapja és elsodródjanak.
- Sérült fűrésznyílás esetén a nyílásbetétet ki kell cserélni.
- A gépkapcsoló tartósan bekapcsolt állapotban történő rögzítéséhez a mellékelt kapcsolórögzítőt használja.
- A gépet csak a biztonsági kapcsolón keresztül szabad ki/be kapcsolni.

Csak felsőmaró esetén érvényes:

- Felsőmarási munkálatoknál feltétlenül használjon párhuzamvezetőt hosszú maráshoz (cikkszám 6114000), illetve kanyarvezetőt (cikkszám 6115000).

5 év garancia

wolfcraft® garancia

Tisztelt Vásárló

Ön egy kiváló minőségű wolfcraft® terméket vásárolt, amely Önnek sok örömet fog okozni munkája során. A wolfcraft® -termékek megfelelnek a legszigorúbb műszaki előírásoknak, és hosszú, alapos fejlesztési- és tesztelési folyamaton mennek keresztül. A megfelelő műszaki fejlesztés és a megbízható minőségi ellenőrzések biztosítják, hogy Ön a megfelelő termék mellett dönthessen. A megvásárolt wolfcraft® termékre

5 év garanciát

biztosítunk. Amennyiben a garanciaidő alatt olyan meghibásodás keletkezik, amely anyaghibára vezethető vissza, a terméket kicseréljük. A garancia a vásárlás dátumának napján lép életbe. A garanciát csak azokra a termékekre biztosítjuk, amelyek kizárólag magáncélra, a rendeltetési célnak megfelelően, szakszerűen kerültek használatra és a használat során- amennyiben szükséges volt-, csak eredeti wolfcraft® pótalkatrész került beépítésre. Garanciaigényt csak pontosan kitöltött garanciajeggyel lehet érvényesíteni.

Konformitási nyilatkozat a 2006/42/EK gépekre vonatkozó EU irányelv II.A melléklete szerint.

A wolfcraft GmbH (D-56746 Kempenich Wolfstrasse 1.) nyilatkozik, hogy ez a termék (cikkszám 6165) az EU 2006/42/EK gépekre vonatkozó irányelvének megfelel.

Kempenich, 02.04.2011

Michael Bauseler

CE megbízott és meghatalmazott

(Cégvezetés/Technik/Logistik; wolfcraft GmbH)

Instrucțiuni de utilizare

- Respectați instrucțiunile de securitate ce însoțesc fierăstrăul circular, fierăstrăul pendular sau freza de mână.
- Aceste utilaje trebuie să corespundă prevederilor normelor VDE. Cele produse după anul 1995 trebuie să poarte simbolul CE.
- Nu este permisă folosirea pânzelor de circular din oțel înalt aliat (pânze HSS)!
- Se vor folosi numai pânze în stare perfectă, butucul nu are voie să fie mai gros iar teșitura nu are voie să fie mai mică decât grosimea penei de despicare.
- Controlați cu regularitate strângerea tuturor șuruburilor!
- Nu folosiți niciodată bancul de lucru pentru alte scopuri sau în alt mod decât cele pentru care a fost conceput!
- Toate obiectele care nu sunt necesare în timpul lucrului se vor îndepărta de pe bancul de lucru!
- Bancul de lucru nu se va folosi pentru debitarea lemnelor de foc.
- Tăierea de lemn rotund este permisă numai dacă ambele capete sunt asigurate împotriva răsucirii pe ambele laturi ale fierăstrăului.
- Nu prelucrați alte materiale decât lemn și material plastic ușor de tăiat. Excepție : Numai cu fierăstrăul pendular se pot tăia cu pânze adecvate metale moi (de exemplu aluminiu).
- În timpul funcționării sculei de tăiere, piesele prelucrate nu se vor deplasa niciodată în sens opus celei de lucru!
- Nu este permisă îndepărtarea manuală a așchiiilor sau șpanului din vecinătatea sculei aflate în mișcare.
- Frânarea pânzei prin apăsarea laterală, după oprirea sculei este interzisă!
- Scoateți întotdeauna cablul de alimentare de la rețea, atunci când:
 - se înlocuiește scula sau pânza
 - înainte de a face curat
 - când nu lucrați
- Înainte de a începe lucrul, verificați starea și funcționarea sculelor. Nu lucrați niciodată cu scule deficitare sau tocite.
- Bancul de lucru trebuie amplasat întotdeauna pe suprafețe plane și rezistente.
- Folosiți sculele întotdeauna numai în scopul pentru care sunt produse.
- Nu îndepărtați niciodată dispozitivele de protecție existente.
- Purtați întotdeauna îmbrăcăminte de lucru lipită de corp (mai ales mânecile) și protejați-vă părul.
- În cursul lucrărilor ce produc mult zgomot, protejați-vă auzul.
- Purtați întotdeauna ochelari de protecție în timpul lucrului.
- Nu lucrați niciodată trăgând piesele prelucrate către Dumneavoastră.
- Nu introduceți niciodată mâinile în raza de acțiune a sculelor în funcțiune.
- Urmăriți ca toate sculele acționate electric să fie ferite de apă, praf și umezeală.
- Feriți sculele de accesul copiilor și păstrați-le într-un loc asigurat.
- Nu lăsați niciodată persoane neexperimentate să lucreze nesupravegheat cu sculele și uneltele Dumneavoastră.
- Lucrați întotdeauna organizat și atent.
- Mențineți ordine la locul de muncă.
- Folosiți numai piese de schimb Wolfcraft originale.
- Folosiți absorpția prafului.
- Îndepărtarea penei de la fierăstrăul circular este interzisă.
- Aveți grijă să aveți o iluminare cât mai bună.
- Fiți întotdeauna pregătit, ca în momentul în care tăiați piesa de lucru, acesta poate ricoșa sau respinge.

Valabil numai pentru fierăstrele circulare de masă:

- Se va folosi întotdeauna calota de protecție. Prin bascularea cadrului de protecție, calota se va coborî atât de jos cât să permită prelucrarea piesei.
- La prelucrarea pieselor înguste folosiți întotdeauna un împingător din lemn (când distanța dintre pânza circularului și opritorul paralel este mai mică de 120 mm).
- Prin montarea unei apărători deflectoare se va asigura ca deșeurile debitate să nu poată fi antrenate de pânza în mișcare și aruncate (pag. 18 - 12).
- Dacă locașul pânzei prezintă uzură sau deteriorări se va înlocui!
- Pentru blocarea întrerupătorului sculei în poziția " Pornit " se va folosi numai clema de cuplare atașată (pag. 18 - 13.2). Cuplarea/decuplarea fierăstrăului se va face numai prin intermediul întrerupătorului de siguranță.

Valabil pentru freze superioare:

- În cursul lucrărilor cu freza superioară folosiți neapărat opritorul pentru freză longitudinală, cod produs 6114000 sau opritorul curbat, cod produs 6115000.

5 ani garanție

Garanție wolfcraft®

Stimați cumpărători,

Ați cumpărat un produs de o calitate superioară, ce vă va aduce satisfacție în domeniul în care îl veți utiliza.

Aceste produse îndeplinesc un înalt standard tehnic și înainte ca acestea să ajungă pe piață, trec prin diferite faze de testare și de controale ale calității.

Conform legii 449/2003 schimbarea produsului în termenul de garanție se va face numai în următoarele cazuri: Produsul are un viciu de fabricație, are o defecțiune ce nu se poate repara, nerespectarea termenului de reparație convenit între client și unitatea service autorizată, lipsa conformității produsului. Garanția nu se aplică pieselor uzabile și nici deteriorărilor sau deficiențelor cauzate de utilizarea sau întreținerea necorespunzătoare. De asemenea daunele produse prin consecințe asupra unor corpuri străine sunt excluse. Cumpărătorul are obligația de a prezenta produsul nedemontat, ambalat corespunzător sau în ambalaj original, însoțit de certificatul de garanție completat corect și de documentele de cumpărare în original (factură, chitanță, bon).

Declarație de conformitate conform normelor EG - referitor la directiva privind segmentul mașini-unelte 2006/42, anexa II A.

Prin prezenta, firma wolfcraft GmbH din D-56746 Kempenich, str. Wolff nr.1 dovedește că acest produs (6165) este conform cu directivei EG din 2006/42 privind segmentul mașini-unelte.

Kempenich, 02.04.2011



Michael Bauseler

CE - Împuternicit

(Conducerea/logistică/dep.tehnic; wolfcraft GmbH)

Мерки за безопасност

- Спазвайте указанията дадени в упътването за употреба за отделните уреди – ръчен циркуляр, прободен трион и оберт-фреза.
- Тези уреди трябва да отговарят на европейските норми за сигурност.
- Не се разрешава използването на дискове от високо лигирана стомана HSS.
- Използвайте дискове само в перфектно състояние – основното тяло не трябва да бъде по-дебело и ограничението не по-тясно от размерите на клина.
- Контролирайте редовно винтовете.
- Използвайте работната маса само по предназначение.
- Непотребни предмети да бъдат отстранени от работния плот.
- Не се използва за рязане на дърво за горене.
- Рязането на кръгли дървета се разрешава само ако елеметът е защитен от приплъзване.
- Не преработвайте друг вид материали освен дърво и леки пластмаси. Само при прободния трион се разрешава лек метал – напр. алуминий.
- При работещи уреди, частта се движи срещу посоката на движение.
- Не работете с ръка в близост до режещия диск.
- Дисковете не трябва да бъдат ръчно спирни и изваждани след изключването им.
- Изключвайте уреда от мрежата при следните ситуации:
 - преди смяна на уреди или елементи
 - при профилактика
 - при неизползване на уреда
- Преди работа с уредите се уверете, че те са в изправност. Никога не работете с повредени уреди.
- Поставете масата върху равна и твърда повърхност.
- Използвайте уредите само по предназначение.
- Никога не пренебрегвайте указанията за безопасност.
- Погрижете се работното ви облекло да е по тялото Ви. Защитете косите си.
- Защитете слуха си от силния шум.
- При всички видове работа, носете защитни очила.
- Никога не работете срещу тялото си.
- Никога не пипайте работещ уред.
- Защитете уредите от влага и прах.
- Съхранявайте Вашите уреди на сигурно място, далеч от деца.
- Не допускайте необучени до работа с уредите.
- Работете винаги планово и концентрирано.
- Поддържайте чисто работното си място.
- Използвайте само оригинални резервни части на wolfcraft®.
- Почиствайте с прахосмукачка.
- Клинтът на ръчния циркуляр не трябва да се премахва.
- Грижете се винаги за достатъчно осветление.
- Бъдете винаги готови, че при рязане може да се разпадне елемента.

Следното важи само за настолни циркуляри

- Работете винаги със защитна каска.
- Използвайте при изтегляне на по-тънки части /разстояние по-малко от 120 мм между дикка и паралелната част/ непременно приплъзваща дъска.
- При поставяне на клин ще се предпазите от приплъзване на частта или прихващане от зъбното колело. /стр. 18 - 12/.
- При цепнитина трябва да де поднови рязането.
- За да фиксирате, използвайте само приложената клема /стр. 18 - 13.2/ Включването и изключването става само през защитния щалтер.

Валидно само за обертфрези

- Използвайте само фрезер, арт. № 6114000 или арт. № 6115000.

5 години гаранция wolfcraft® гаранция

Скъпи клиенти,

Вие се сдобихте с един висококачествен wolfcraft® -продукт, който ще ви достави удоволствие при работа с него. wolfcraft® - продуктите отговарят на висок технически стандарт и преди да стигнат до клиента преминават интензивни разработки и тестове. По време на серийното производство постоянните проверки и периодични тестове гарантират стандарт от високо качество. Солидните технически разработки и надеждния качествен контрол ви гарантират сигурността за една правилна покупка.

За закупения wolfcraft® - продукт вие получавате

5 годишна гаранция

В случай, че в рамките на гаранционния период се появят дефекти, дължащи се на грешки в производството фирма wolfcraft® осигурява пълна подмяна. Гаранционният период започва от датата на покупка. Моля гаранционната карта да бъде попълнена коректно и съответно да се пази фактурата. Предпоставка за спазване на гаранцията е ползване на уреда за домашно ползване както и ползване по предназначение и ползване на оригинални резервни части. Гаранцията може да се ползва само с коректно попълнена гаранционна карта.

Декларация за съответствие по Директива на Европейския съюз 2006/42/ЕО, Приложение IIА

С настоящето Фирма Волфкрафт ГмбХ / Германия – 56746 Кемпених, Волф Щрасе 1, гарантира че продукт (6165) отговаря на изискванията по Директива 2006/42/ЕО.

Кемпених, 02.04.2011



Михаел Бауселер

Упълномощен

(Управителен съвет/Технически отдел/Логистика; Волфкрафт ГмбХ)

Sigurnosne napomene

- Pridržavajte se podataka dobivenih u uputama za uporabu ručne kružne pile, ubodne pile ili nadstolne glodalice koja treba biti ugrađena.
- Ovi uređaji moraju odgovarati VDE-smjernicama. Uređaji od godine proizvodnje 1995 moraju imati CE-znak.
- Nije dopušteno korištenje listova kružne pile od visokolegirano brzoreznog čelika (HSS-listovi kružne pile)!
- Koristite samo listove pile u besprijekornom stanju; osnovno tijelo ne smije biti deblje i savijanje u stranu ne smije biti uže od debljine klina za cijepanje.
- Redovito provjeravajte da li su svi vijci čvrsto pritegnuti!
- Nikada ne koristite vaš radni stol nepropisno ili u svrhe za koje nije namijenjen!
- Sve predmete, koje nećete koristiti, udaljite od radnog stola.
- Ne koristite ga za rezanje ogrjevnog drva.
- Rezanje okruglog drva dopušteno je samo u slučaju, ako je predmet obrade s obje strane lista pile osiguran od zakretanja.
- Ne obrađujte druge materijale osim drva ili lako rezive plastike. Iznimka: Samo s ubodnom pilom smijete uz prikladan list pile obrađivati također i lako rezive metale (pr. aluminij).
- Kod uređaja u pogonu, predmet obrade nikada ne pomičite protivno radnom smjeru!
- Labavo iverje, strugotine ili slične dijelove materijala ne smijete nikada uklanjati rukom iz blizine lista pile koji se nalazi pogonu!
- List pile se nakon isključenja ne smije zaustavljati bočnim pritiskom!
- Uvijek izvucite mrežni utikač:
 - prije izmjene uređaja ili
 - alata
 - prije radova na održavanju
 - u slučaju nekorisćenja
- Prije početka rada provjerite funkcionalnost uređaja i alata. Nikada ne radite s oštećenim ili tupim alatom.
- Pazite da radni stol stoji na ravnoj i čvrstoj podlozi.
- Alate koristite samo u svrhe za koje su namijenjeni.
- Nikada ne uklanjajte postojeće zaštitne naprave.
- Pobrinite se da vaša odjeća bude pripijena uz tijelo (posebno rukavi) i zaštitite kosu.
- Zaštitite sluh pri radu kod kojeg se stvara jaka buka.
- Kod svih radova nosite zaštitne naočale.
- Nikada ne radite u smjeru tijela.
- Nikada ne zahvaćajte u uređaj koji je u pogonu.
- Pazite da su svi električni uređaji zaštićeni od kiše, prašine i vlage.
- Djecu držite podalje od vaše radionice i pohranite vaše uređaje i alate na sigurno mjesto.
- Nikada ne dopustite neiskusnima rad s vašim uređajima i alatima bez uputa ili nadzora.
- Radite uvijek planski i koncentrirano.
- Radno područje održavajte urednim.
- Koristite samo originalne wolfcraft® - nadomjesne dijelove.
- Koristite usis prašine.
- Klin za cijepanje ručne kružne pile ne smije se ukloniti.
- Uvijek se pobrinite za zadovoljavajuće osvjetljenje.
- Budite uvijek spremni na to da pri piljenju predmet obrade može odskočiti.

Vrijedi samo za stolne kružne pile:

- Uvijek radite sa zaštitnim pokrovom! Zaštitni pokrov toliko spustite zakretanjem stremena zaštitnog pokrova, kao što to dopušta visina predmeta obrade.
- Kod skraćivanja uskih predmeta obrade (razmak manji od 120 mm između lista pile i usporednog graničnika) obavezno koristite pomični škripac.
- Primjenom odbojnog klina postignuto je da se odrezani dijelovi ne mogu zahvatiti ozupčanim vijencem lista pile i izbaciti van (stranica 18 - 12).
- Kod oštećenog raspora pile potrebno je zamijeniti umetak raspora!
- Za trajno fiksiranje sklopke uređaja u položaju „AN (ON)“- (uključeno) koristite samo priloženu uklopnu stezaljku (stranica 18 - 13.2).
Uključenje-/isključenje pile smije se vršiti samo putem sigurnosne sklopke.

Vrijedi za nadstolne glodalice:

- Pri radu s nadstolnom glodalicom koristite obavezno graničnik za uzdužno glodanje Art. br.: 61 14000 ili graničnik za glodanje po krivulji Art. br.: 6115000.

5-godišnje jamstvo wolfcraft® jamstvo

Drage „kućne“ majstorice, dragi „kućni“ majstori, nabavili ste wolfcraft® -proizvod visoke kvalitete, koji će Vam donijeti puno zadovoljstva pri kućnim radovima. wolfcraft® -proizvodi odgovaraju visokim tehničkim standardima i prije nego što stignu do trgovina, prolaze faze intenzivnog razvoja i ispitivanja. Tijekom serijske proizvodnje redovite kontrole i ispitivanja jamče visoki standard kvalitete. Solidan tehnički razvoj i pouzdana kontrola kvalitete jamče Vam da ste pri kupnji donijeli pravilnu odluku. Na kupljeni wolfcraft® -proizvod osiguravamo Vam 5 godina jamstva. Ukoliko se unutar jamstvenog roka pojave kvarovi, koji su posljedica materijalnih grešaka, wolfcraft® pruža besplatnu nadoknadu. Jamstveni rok počinje s datumom kupnje. Molimo Vas da jamstveni list bude potpuno ispunjen odnosno dobro pohranite račun. Preduvjet za ostvarivanje jamstvenih prava je korištenje kupljenog uređaja isključivo u području „kućne“ radinosti, propisno posluživanje i korištenje originalnih wolfcraft® -nadomjesnih dijelova. Jamstvene zahtjeve možete potraživati samo s potpuno ispunjenim jamstvenim listom.

Izjava o usklađenosti temeljem direktive 2006/42/EC za strojeve, Dodatak II A

wolfcraft GmbH u D-56746 Kempenich, Wolff-Str. 1, ovime izjavljuje da je deklarirani proizvod (6165) usklađen sa direktivom 2006/42/EC za strojeve. Kempenich, 02.04.2011



Michael Bauseler
Ovlašteni CE predstavnik
(Menadžment/Tehnologija/Logistika; wolfcraft GmbH)

Рекомендации по технике безопасности

- Обратите внимание на указания в руководстве по эксплуатации изделия по установке циркулярной пилы, лобзика или фрезера.
- Устройство должно соответствовать директивам Союза немецких электротехников (VDE). Изделия, начиная с 1995 года выпуска должны иметь знак CE.
- Не допускается применение пильных дисков из высоколегированной быстрорежущей стали (HSS- пильные диски).
- Возможно использование только качественных пильных дисков; тело диска не должно быть толще и развод зубьев не должен быть уже, чем толщина расклинивающего ножа.
- Контролируйте регулярно, чтобы шурупы были хорошо затянуты!
- Не используйте верстак не надлежащим образом или не по назначению!
- Все предметы, которые в данные момент не используются в работе, убирайте своевременно с верстака.
- Не предназначено для колки дров.
- Допустимо резать кругляк, если обрабатываемая деталь защищена от прокручивания.
- Не обрабатывайте другие материалы, кроме дерева или легко поддающихся резанию пластмасс.
Исключение: Возможна обработка лобзиком мягких, легкообрабатываемых металлов (например алюминий) с использованием соответствующих пильных полотен.
- При работающем устройстве, деталь никогда не двигать навстречу движению пильного полотна устройства.
- Нельзя убирать рукой стружку, щепу и другие отходы от обрабатываемой заготовки вблизи работающего пильного полотна.
- Пильный диск после выключения мотора нельзя тормозить ручным способом (противодействием).
- Выключите принципиально сетевой штекер:
 - при смене устройств или
 - инструментов
 - Перед техническим обслуживании
 - При неиспользовании
- Проверьте перед началом работы функциональную пригодность устройств и инструментов.
- Следите за тем, чтобы верстак стоял на ровной и твердой поверхности.
- Используйте инструменты только по их прямому назначению.
- Никогда не удаляйте установленные защитные устройства.
- Следите за тем, чтобы одежда ваша была прилегающей (особенно рукава) и защищайте ваши волосы.
- Защищайте ваш слух при работах, которые создают шум.
- Используйте при всех работах защитные очки.
- Не производите работ на себе, это приводит к телесным повреждениям.
- Не дотрагивайтесь до движущихся устройств.
- Защищайте электрические устройства от сырости, пыли и влажности.
- Не подпускайте детей к вашему месту работы и храните устройства и инструменты в надежном месте.
- Никогда не оставляйте неопытных людей работать с вашим устройством и инструментом без надзора и соответствующих рекомендаций.
- Работайте всегда планомерно и сосредоточено.
- Держите в порядке ваше рабочее место.
- Используйте только оригинальные wolcraft® запасные части.
- Используйте отсос пыли пылесосом.
- Запрещается удалять расклинивающий нож ручной циркулярной пилы.
- Следите за достаточной освещенностью вашего рабочего места.
- Будьте всегда готовы к тому, что при распиле заготовки возможна отдача.

Действительно только для настольных циркулярных пил:

- Всегда работать с защитным колпаком. Защитный колпак устанавливаем на столько низко, насколько это позволяет высота заготовки.
- Необходимо использовать имеющееся в наличии специальное приспособление в случае обработки узкой короткой заготовки (отступ менее 120 мм между пильным диском и параллельным упором).
- Имеется специальный клин, который позволяет избежать захватывания отрезанных частей и отбрасывать их от зубчатого венца пильного диска (стр. 18 - 12).
- При повреждении пильной прорези необходимо менять накладку.
- При длительной работе используйте клеммное приспособление, фиксирующее выключатель в положении „AN“ (стр. 18 - 13.2).
Включение и выключение должно происходить только через защитный выключатель.

Действительно только для фрезеров:

- Используйте при работе с фрезером с верхним расположением инструмента, продольный упор фрезы артикул 6114000 или изогнутый упор фрезы артикул 6115000.

5 лет качества - гарантия wolcraft

Уважаемый покупатель!

Вы приобрели высококачественное изделие фирмы wolcraft®, работа с которым доставит Вам удовольствие. Продукция wolcraft® соответствует высоким техническим стандартам и перед поступлением в продажу проходит длительный путь разработки и тестирования. Регулярное тестирование и контроль во время серийного производства обеспечивают высокое качество продукции. На приобретенный товар покупатель получает 5 лет гарантии. В случае возникновения поломок в гарантийный период, wolcraft® производит бесплатную замену запчастей. Срок действия гарантии начинается со дня покупки. Обязательно проследите, чтобы гарантийный талон был полностью заполнен, сохраните чек. Замена запчастей производится только при условии, что используются оригинальные запчасти фирмы wolcraft®.

Заявление о соответствии товара по EG - директиве о машинах 2006/42/Европейского сообщества, приложение II А.

Настоящим фирма wolcraft GmbH в D-56746 Kempenich, Wolff Str. 1, Германия, заявляет, что этот продукт (6165) отвечает директиве 2006/42/Европейского сообщества.
Кемпених, 02.04.2011



Михаил Баузелер
Уполномоченное и доверенное лицо по Европейскому сообществу
(руководство фирмой/техника/логистика/wolcraft GmbH)

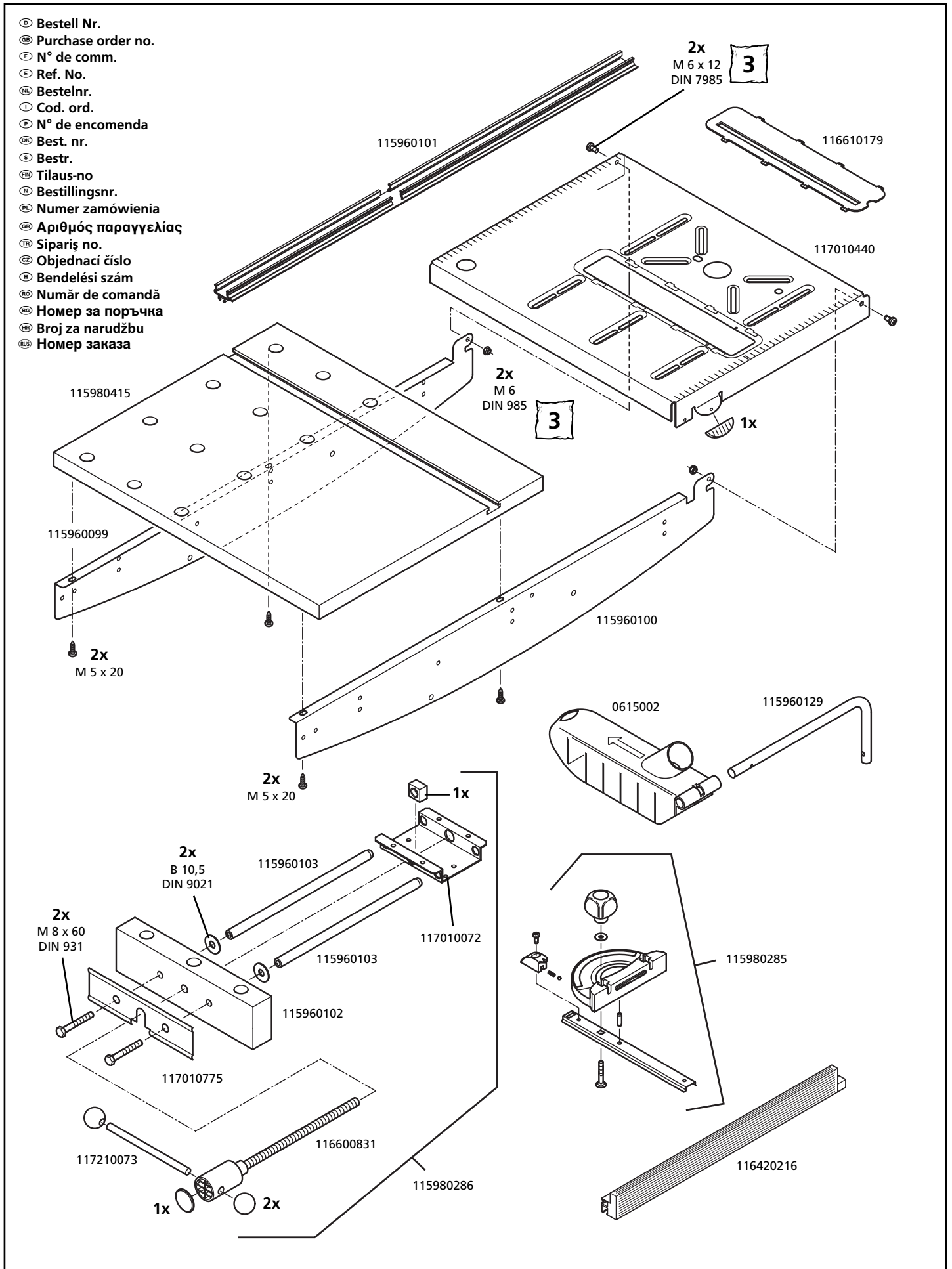
- Ⓓ Ersatzteilliste
- ⒼⒷ Spare parts list
- Ⓕ Liste de pièces de rechange
- Ⓔ Lista de recambios
- ⒸⓃ Lijst met reserveonderdelen

- Ⓘ Elenco pezzi di ricambio
- Ⓗ Lista de peças sobresselentes
- ⒼⓀ Liste over reserve dele
- Ⓔ Reservdelista
- ⒼⓃ Varaosaluettelo

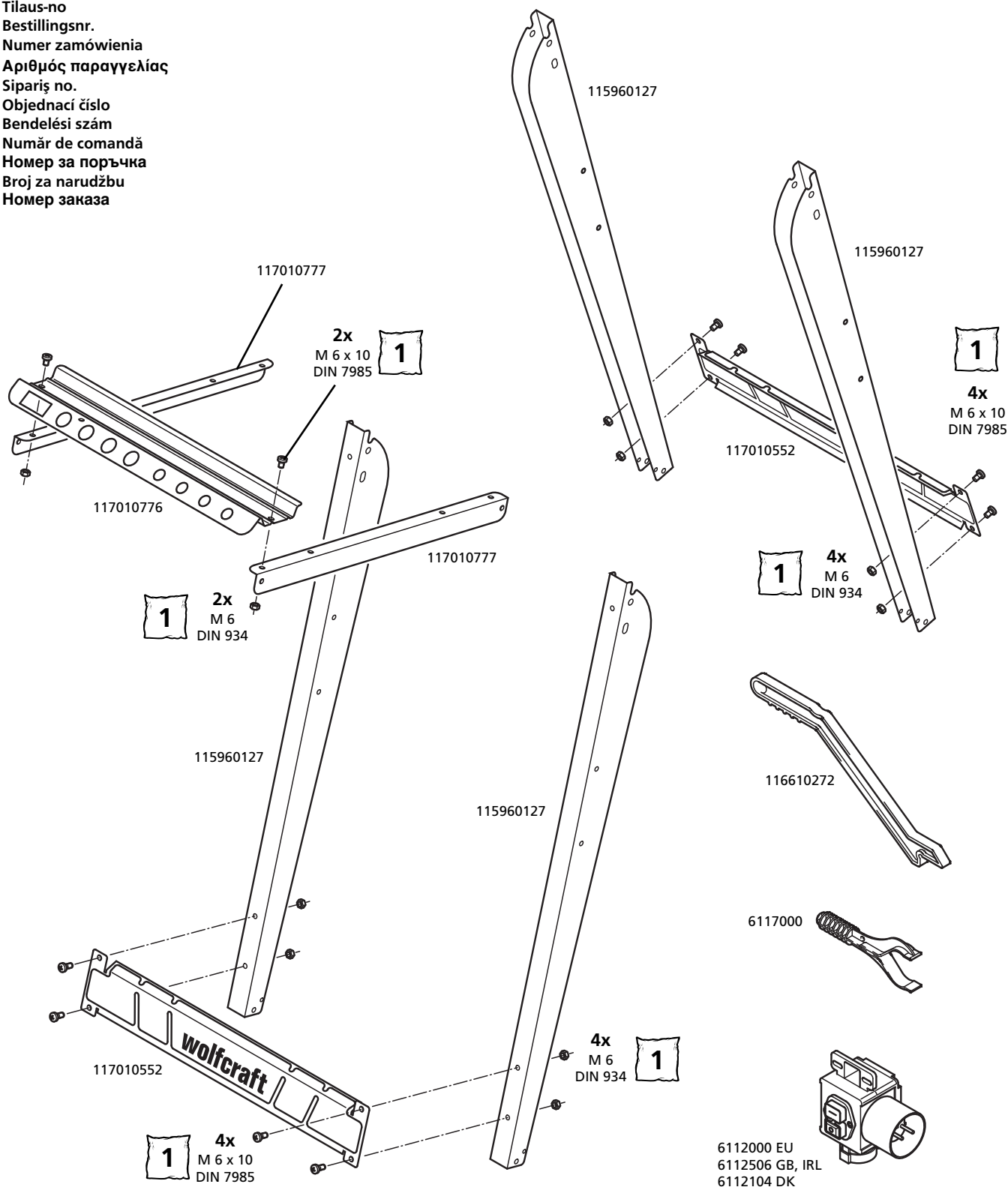
- Ⓝ Reservdeliste
- ⒽⓁ Lista części zamiennych
- ⒼⓀ Κατάλογος ανταλλακτικών
- ⒽⓁ Yedek parça listesi
- ⒸⓃ Seznam náhradních dílů

- Ⓗ Pótalkatréz lista
- ⒼⓀ Componente de schimb
- ⒼⓀ Лист с резервни части
- ⒽⓁ Popis nadomjesnih dijelova
- ⒼⓀ Список запчастей

- Ⓒ Bestell Nr.
- ⒼⒷ Purchase order no.
- Ⓕ N° de comm.
- Ⓔ Ref. No.
- ⒼⓀ Bestelnr.
- Ⓘ Cod. ord.
- Ⓗ N° de encomenda
- ⒼⓀ Best. nr.
- Ⓔ Bestr.
- ⒼⓀ Tilaus-no
- Ⓔ Bestillingsnr.
- Ⓗ Numer zamówienia
- ⒼⓀ Αριθμός παραγγελίας
- Ⓗ Sipariş no.
- ⒸⓃ Objednací číslo
- Ⓗ Bendelési szám
- ⒼⓀ Număr de comandă
- ⒼⓀ Номер за поръчка
- ⒽⓁ Broj za narudžbu
- ⒼⓀ Номер заказа



- Ⓒ Bestell Nr.
- Ⓒ Purchase order no.
- Ⓔ N° de comm.
- Ⓔ Ref. No.
- Ⓒ Bestelnr.
- Ⓘ Cod. ord.
- Ⓕ N° de encomenda
- Ⓒ Best. nr.
- Ⓔ Bestr.
- Ⓒ Tilaus-no
- Ⓒ Bestillingsnr.
- Ⓕ Numer zamówienia
- Ⓒ Αριθμός παραγγελίας
- Ⓒ Sipariş no.
- Ⓒ Objednací číslo
- Ⓒ Bendelési szám
- Ⓒ Număr de comandă
- Ⓒ Номер за поръчка
- Ⓒ Broj za narudžbu
- Ⓒ Номер заказа



DE Zubehörbeutel

GB Accessory bag

FR Sachet avec accessoires

E Bolsa de accesorios

NL Zakje met accessoires

IT Sacchetto di accessori

P Saco de acessórios

DK Tilbehørspose

S Tillbehörspase

FIN Lisätarviketussi

N Tilbehørpose

PL Opakowanie z osprzętem

GR Σάκος εξαρτημάτων

TR Aksesuar çantası

CZ Sáček s příslušenstvím

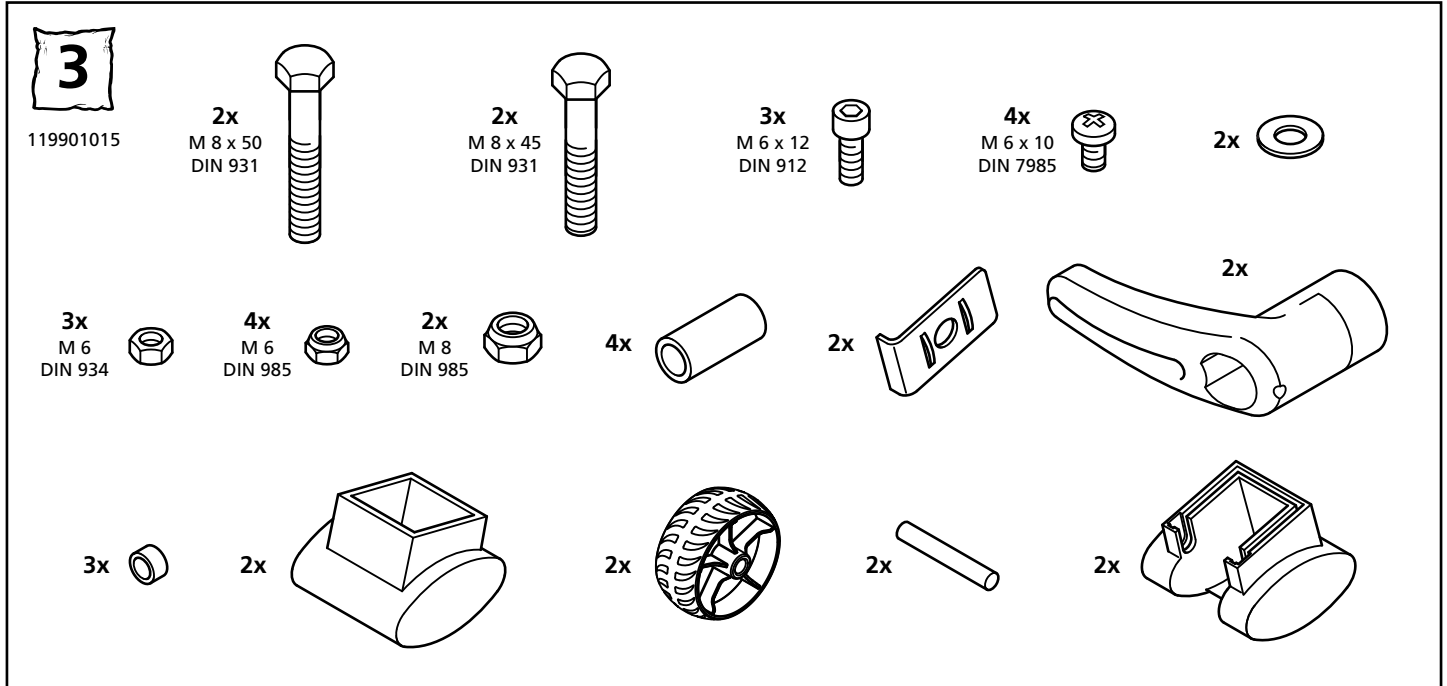
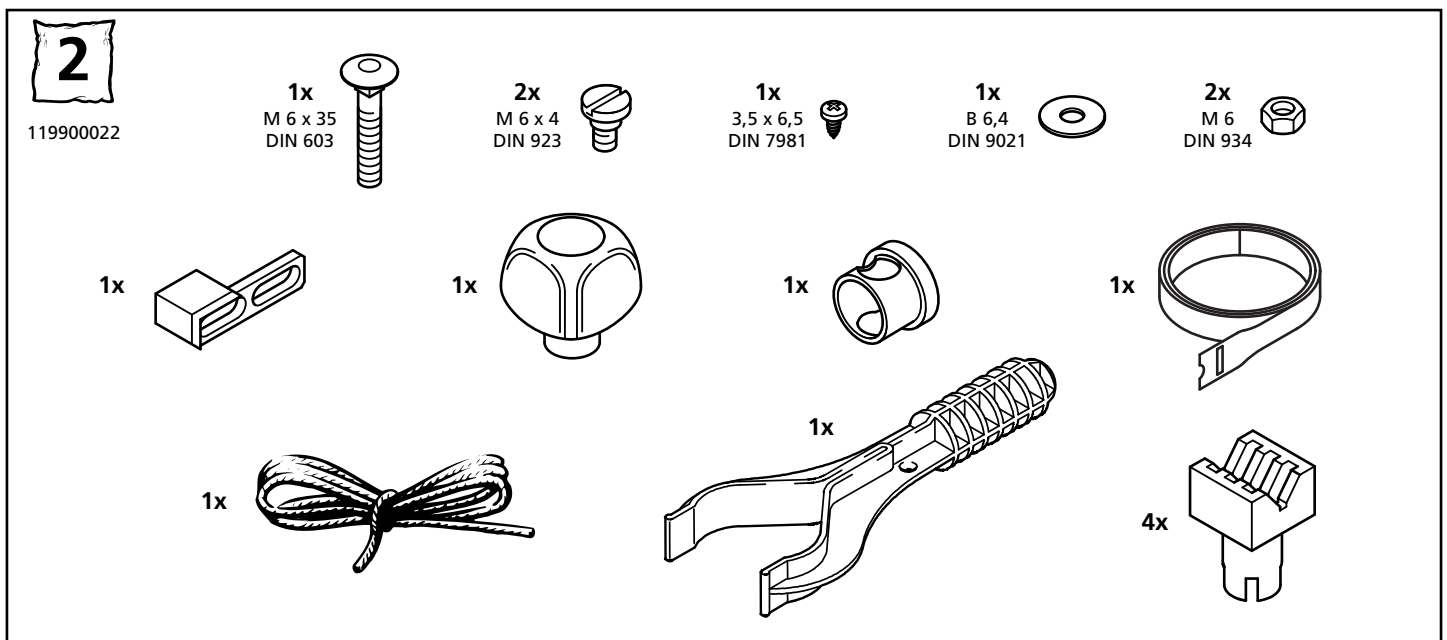
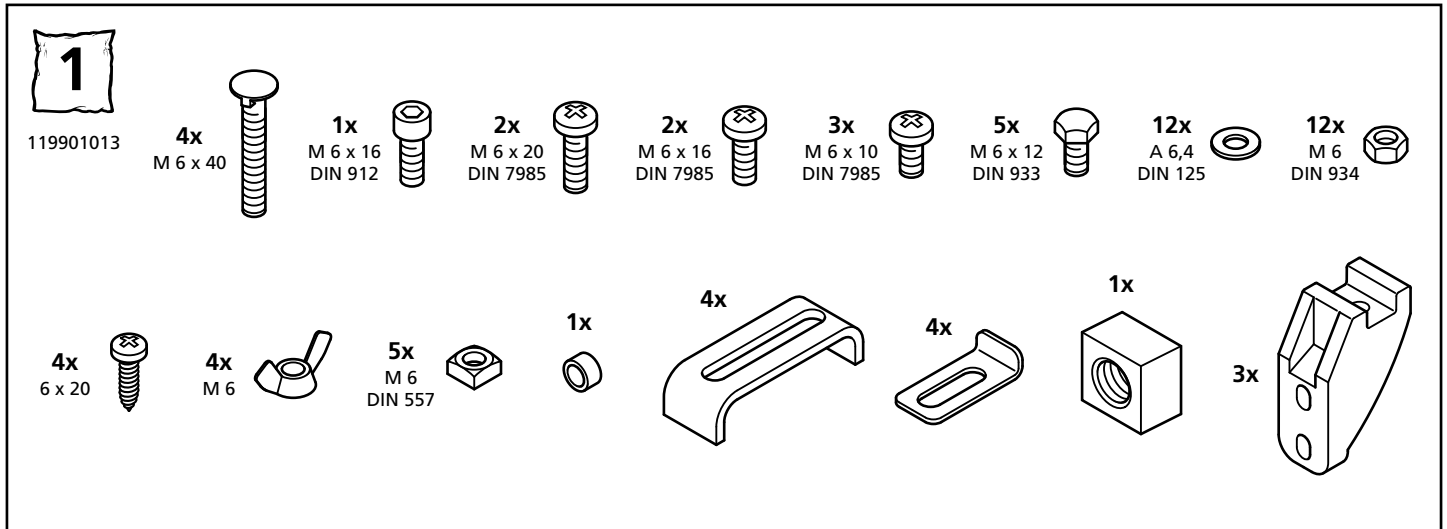
H Tartozécsomag

RO Pungă cu accesorii

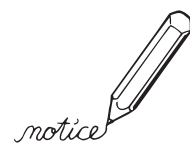
BG Плик за доп.аксесоари

HR Vrećica za pribor

RUS Сумка с принадлежностями







DE NL GB

wolfcraft® GmbH

Wolff-Straße 1
56746 Kempenich
GERMANY

DE

Service-Hotline:

00 49 (0) 2655 51 280

Fax: 00 49 (0) 2655 502 080

technical.Service@wod.wolfcraft.com

NL

Tel.: 00 49 (0) 2655 51 324

Fax: 00 49 (0) 2655 502 324

customernl@wolfcraft.com

AT TR SLB BH MK MT

wolfcraft® GmbH

Hauffgasse 3-5

1110 Wien

Tel. 00 43 (1) 7 48 08 08 - 0

Fax 00 43 (1) 7 48 08 08 - 11

Kundendienst@wolfcraft.com

FR B LUX

wolfcraft® s.a.r.l.

Tour de Rosny II

F-93 118 Rosny sous Bois Cedex

FR

Téléphone 00 33 (0) 1 48 12 29 30

Téléfax 00 33 (0) 1 48 12 15 40

customerservicefrance@wolfcraft.com

B LUX

Tel.: 0033 148 12 29 43

Fax: 0033 148 12 15 46

customerbelux@wolfcraft.com

CH

m&b AG Verkaufssupport

Bahnhofstraße 25

Postfach

CH-5647 Oberrüti

Tel. 00 41 - 41 - 7 41 77 66

Fax 00 41 - 41 - 7 41 65 20

mail@verkaufssupport.ch

CZ SK

ELNAS s.r.o.

Oblekovice 394

CZ-67181 Znojmo

Tel. 00 420 - 515 - 22 01 26

Fax 00 420 - 515 - 24 43 47

info@elnas.cz

I

wolfcraft® srl.

Casella Postale 159

Via San Francesco (Centro le Piazze)

22066 Mariano Comense (Co)

Tel. 00 39 - 31 - 750 900

Fax 00 39 - 31 - 750 881

servizioclienti@wolfcraft.com

SE NO

Tel.: 00 43 (1) 7 48 08 08-0

00 49 (0) 2655 - 51 491

Fax: 00 49 (0) 2655 - 502 491

technical.Service@wod.wolfcraft.com

Kundendienst@woaut.wolfcraft.com

FIN

Göran Furuskär

Saavikatu 1A

FI-20780 Kaarina

Tel. + 358 (0)2 2431230

Fax + 358 (0)2 2425811

DK

Mogens Vejvad

wolfcraft® GmbH

Buskelundengen 104

8600 Silkeborg

DENMARK

Tel.: 0045 7025 1082

Fax: 0045 7025 1083

Mogens.Vejvad@wod.wolfcraft.com

E

wolfcraft® España S.L.

Unipersonal

C/ Alcalde Ángel Arroyo Nº 10, 2º, oficina 3

28904 Getafe (Madrid)

Teléfono 00 34 - 902 197 119

Fax 00 34 - 902 197 120

Atencioncliente@woe.wolfcraft.com

HU

Dinocoop Kft.

Radvány utca 24

1118 Budapest XI.

Telefon: 0036 - 1 - 319 - 3064

Telefax: 0036 - 1 - 319 - 3066

dinocoop@dinocoop.hu

P

Aquemofer - Imp. Exp., Lda.

Estrada Nacional nº. 10 Km 107,08

Porto Alto

2135-407 SAMORA CORREIA

Tel.: + 351 263 659 290

Fax.: + 351 263 659 299

bricolage@aquemofer.pt

PL UA LT LV EST BY

P.H.U. "ADA"

Tomasz Drazkiewicz

ul. Gorkiego 61/9

92-519 Łódź

Telefon: 0048 - 42- 6727481

Telefax: 0048 - 42- 6725491

adawoc@eta.pl

IL

Crafttools Ltd.

12 Bayit Va Gan Str.

IL - 59417 Bat Yam

Israel

Goldman@ledico.com

GR CY

Mavrofidopoulos S.A

Technical and Commercial Company

12, Papastratou & Asklipiou, Str.

185 45 Piraeus

Telefon: 0030 - 2104136155

Telefax: 0030 - 2104137692

info@mavrofidopoulos.gr

HR

Manal d.o.o.

Velimira Skorpika 1 a

10090 Zagreb

Telefon: 00385 - 1 - 3466400

Telefax: 00385 - 1 - 3466412

manal@manal.hr

RO MD

Steinel Distribution s.r.l.

Parc Industrial Metrom Str. Carpaților nr. 60

RO - 500269 Brasov

Telefon: +40 (0) 268 530 000

Telefax: +40 (0) 268 531 111

info@steinel.ro

AL

SLAV GmbH

Tzar Osvoditel 331

9000 Varna

Telefon: 00 359 - 52 - 739072

Telefax: 00 359 - 52 - 739073

office@wolfcraft.bg

SRB MN

Mi-lumen d.o.o.

Dositejeva 176

36000 Kraljevo

Telefon: 00381 - 36 - 231081

Telefax: 00381 - 36 - 312867

milumen@tron-inter.net

ALB

FIG Sh.p.k.

Frigoriferi Metalik

Rr. Siri Kora

4000 Tirana

Telefon: 00355 4 250125

Telefax: 00355 4 259501

info@extra.al

RUS

Centroinstrument

12351 Moskau

Molodogwardeskaja Ul. 61

Tel.: (495) 730 - 80 - 70

Fax: (495) 730 - 80 - 75

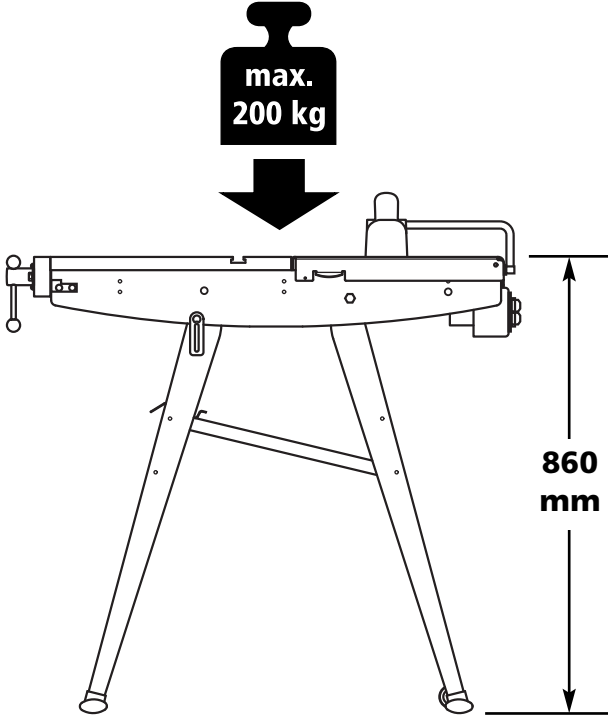
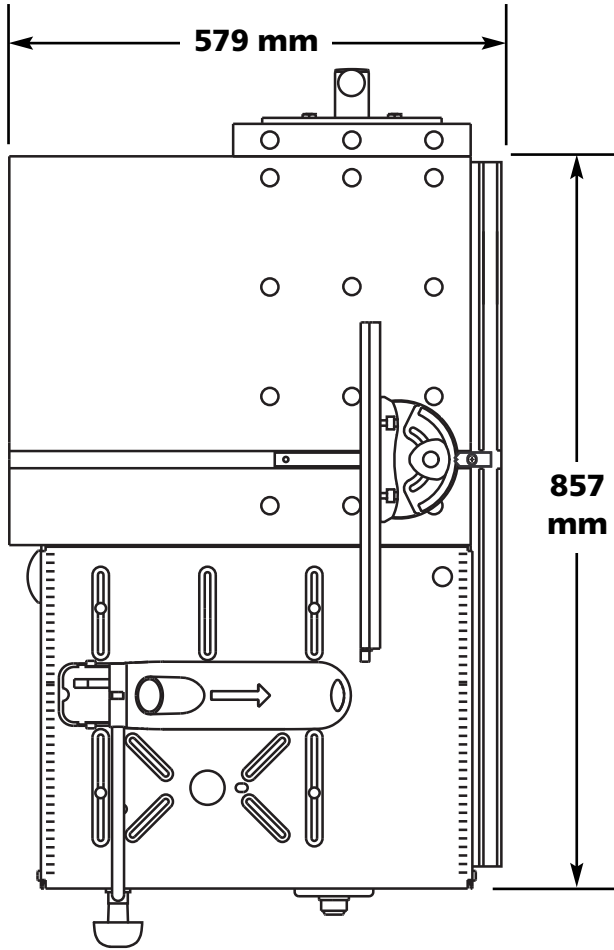
Centroinstrument-Ural

454036 Tscheljabinsk

Pervomaiskaja Ul. 1-a

Tel.: (351) 245-04-85, 86

**21,0
kg**



- 🇩🇪 wolfcraft® Gerät:
- 🇬🇧 wolfcraft® equipment:
- 🇫🇷 Appareil wolfcraft®:
- 🇪🇸 Equipo wolfcraft®:
- 🇩🇪 wolfcraft® apparaat:
- 🇮🇹 Apparecchio wolfcraft®:
- 🇵🇹 Aparelhos wolfcraft®:
- 🇬🇧 wolfcraft® apparat:
- 🇸🇪 wolfcraft® maskin:
- 🇫🇮 wolfcraft® laite:

- 🇳🇱 wolfcraft® apparaat:
- 🇵🇱 Wyrób wolfcraft®:
- 🇬🇷 Μηχάνημα wolfcraft®:
- 🇮🇹 wolfcraft® Alet:
- 🇨🇏 Zařízení wolfcraft®:
- 🇭🇺 wolfcraft® készülék:
- 🇨🇭 Produs wolfcraft®:
- 🇬🇧 wolfcraft® uređaj:
- 🇷🇺 Устройство wolfcraft®:

- 🇩🇪 Reklamationsgrund:
- 🇬🇧 Reason for claim:
- 🇫🇷 Objet de la réclamation:
- 🇪🇸 Motivo de la reclamación:
- 🇩🇪 Reden voor de reclamatie:
- 🇮🇹 Motivo del reclamo:
- 🇵🇹 Razão de reclamação:
- 🇬🇧 Reklamationsgrund:
- 🇸🇪 Reklamationskäl:
- 🇫🇮 Syy valitukseen:

- 🇳🇱 Reklamasjonsgrunn:
- 🇵🇱 Powód reklamacji:
- 🇬🇷 Αίτια παραπόνου:
- 🇮🇹 Talep sebebi:
- 🇨🇏 Důvod reklamace:
- 🇭🇺 A reklamáció alapja:
- 🇬🇧 Motivul reclamației:
- 🇵🇹 Причина за рекламация:
- 🇬🇧 Razlog za reklamaciju:
- 🇷🇺 Причина рекламации:

Kontrollnummer:

- Ⓛ Gekauft bei: Kaufdatum:
Ⓜ Purchased from: Date of purchase:
Ⓟ Revendeur: Date de l'achat:
Ⓡ Establecimiento de compra:
Fecha de compra:
Ⓢ Gekocht bij: Koopdatum:
Ⓣ Acquistato presso: Data d'acquisto:
Ⓟ Comprado em: Data de compra:
Ⓡ Købt hos: Købsdato:
Ⓢ Försäljare: Köpdatum:
Ⓢ Ostopaikka: Ostopäivä:
- Ⓛ Kjøpt hos: Kjøpsdato:
Ⓜ Nazwa i adres sklepu: data sprzedaży:
Ⓟ Αγοράστηκε στο:
Παραρτηγία αγοράς:
Ⓡ Satin alman yer: Satın alm tarihi:
Ⓢ Zakupreno u: Datum nákupu:
Ⓣ Vásárlás helye: Vásárlás időpontja:
Ⓟ Comprat de la: Data cumprării:
Ⓡ Закупен от: Дата на закупуване:
Ⓢ Kupljeno kod: Datum kupnje:
Ⓢ Место покупки: Дата покупки:

- Ⓛ Datum, Firmenstempel, Unterschrift
Ⓜ Date, company stamp, signature
Ⓟ Date, Tampon de la maison, Signature
Ⓡ Fecha, sello de la empresa y firma
Ⓢ Datum, firmastempel, handtekening
Ⓣ Data, timbro del negozio, firma
Ⓟ Data, carimbo da firma, assinatura
Ⓡ Data, firmastempel, underskrift
Ⓢ Datum, firmastempel, underskrift
Ⓢ Päiväys, firma leima, allekirjoitus
Ⓢ Dato, firmastempel, underskrift
- Ⓛ Data sprzedaży, pieczęćka firmowa, podpis
Ⓜ Παραρτηγία, Σφραγίδα εταιρείας, Υπογραφή
Ⓡ Tarifi, Firma mühürü, İmza
Ⓢ Datum, razitko a podpis
Ⓣ Dátum, cégbélyegző, aláírás
Ⓟ Data, ștampila firmei, semnătura
Ⓡ Дата, Фирмен печат, Подпись
Ⓢ Datum, pečät tvrtke, potpis
Ⓢ Дата, фирменный штамп, подпись

- Ⓛ Technische Änderungen vorbehalten
Ⓜ We reserve the right for technical modifications
Ⓟ Modifications réservées
Ⓡ Salvo modificaciones
Ⓢ Veranderingen voorbehouden
Ⓣ Salvo modifichie
Ⓛ Direito reservado a alterações técnicas
Ⓡ Ændringer forbeholdes
Ⓟ Rätt till ändringar förbehålles
Ⓢ Oikeus teknisiin muutoksiin pipädetää
Ⓣ Det tas forbehold om tekniske endringer
Ⓡ wszelkie zmiany zastrzeżone
Ⓢ Επιφύλασσομάστε για κάθε τεχνική αλλαγή
Ⓣ wolcraft® üründe teknik deęişiklikler yapabilir
Ⓡ Technické změny vyhrazeny
Ⓢ Műszaki változtatás joga fenntartva
Ⓣ Modificări tehnice rezervate
Ⓡ Запазено право за технически промени
Ⓢ Pridržano pravo tehničkih izmjena
Ⓡ Производитель оставляет за собой право на технические изменения

wolcraft® GmbH
D-56746 Kempenich
Germany
www.wolcraft.de

Teil-Nr.: 116326165 / 05.11