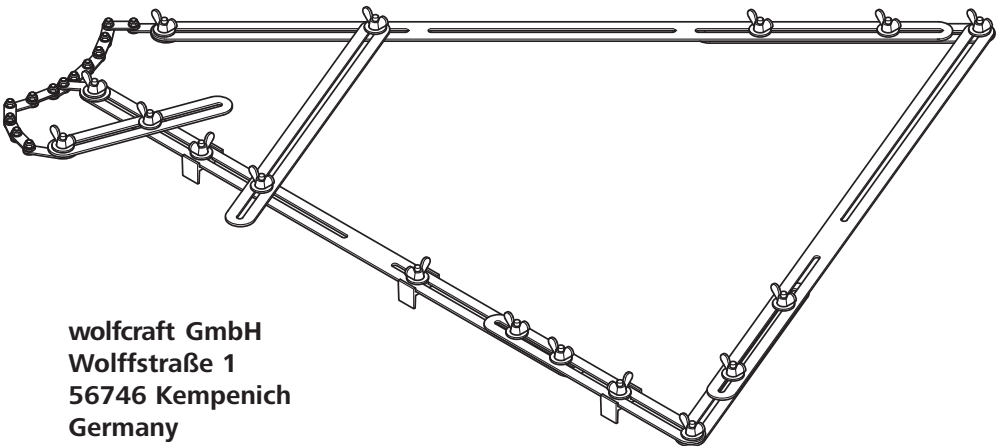


5210⁰⁰⁰

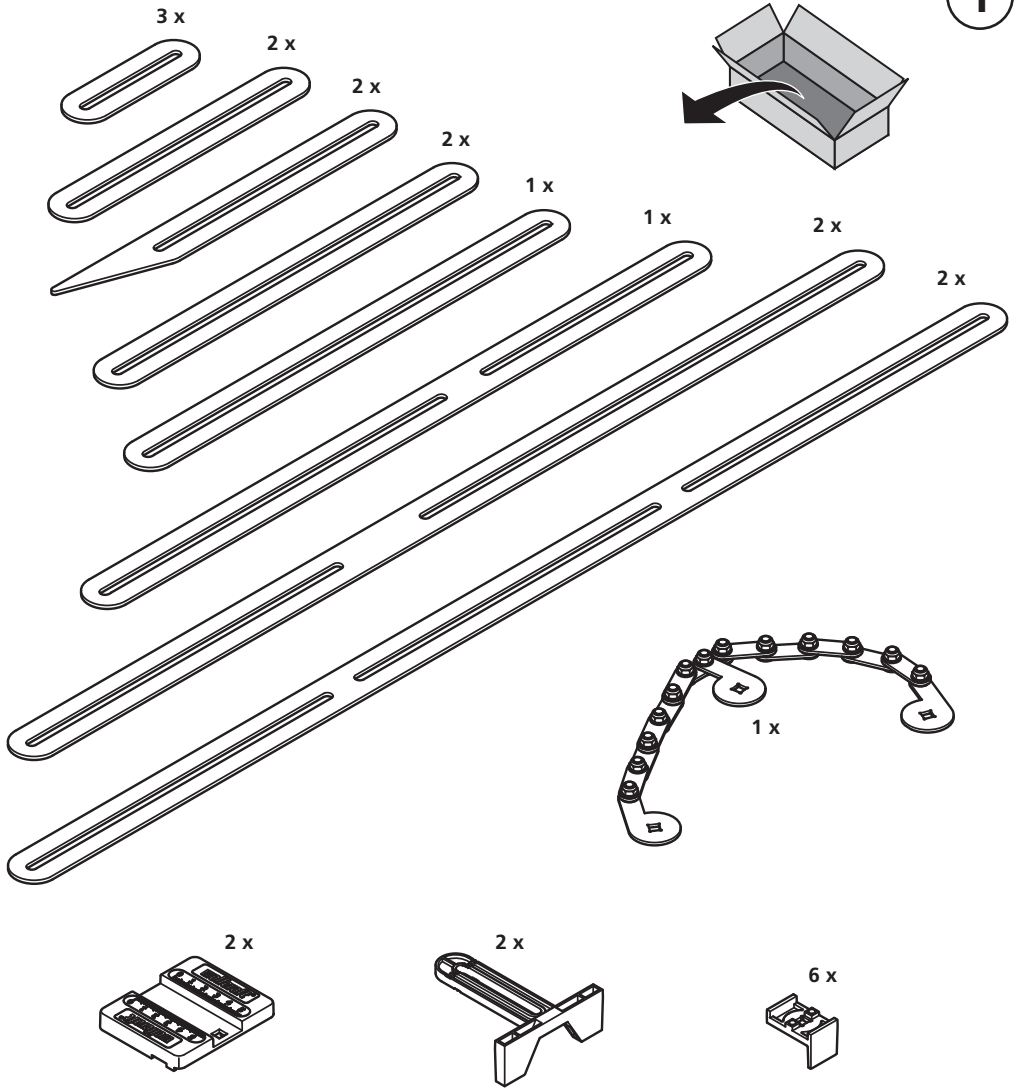
wolfcraft[®]

- Ⓛ Original-Bedienungsanleitung
- ⒼⒷ Translation of the original operating instructions
- Ⓕ Traduction de la notice d'utilisation originale
- Ⓔ Traducción del manual de instrucciones original
- Ⓐ Vertaling van de oorspronkelijke handleiding
- Ⓘ Traduzione del manuale d'uso originale
- Ⓟ Tradução do manual original
- ⒹⓀ Oversættelse af den originale betjeningsvejledning
- Ⓢ Översättning av original bruksanvisningen
- ⒻⒶ Alkuperäisen käyttöohjeen käännös
- Ⓐ Oversettelse av original bruksanvisning
- Ⓟ Tłumaczenie oryginalnej instrukcji obsługi
- ⒼⓇ Μετάφραση του πρωτότυπου οδηγιών χρήσης
- ⓇⓇ Original işletim kılavuzunun çevirisi
- ⒸⓏ Překlad originálního Návodu na obsluhu
- Ⓡ Az eredeti használati útmutató fordítása
- ⓇⓇ Traducerea instrucțiunilor de operare originale
- Ⓖⓖ Превод на оригиналното упътване за употреба
- ⓇⓇ Превод originalnog uputstva za upotrebu
- ⓇⓇ Превод оригинала инструкции по эксплуатации



wolfcraft GmbH
Wolffstraße 1
56746 Kempenich
Germany
www.wolfcraft.com

1



119905210

15 x
M 6 x 20
DIN 606



15 x
M 6



15 x
6,6
DIN 440

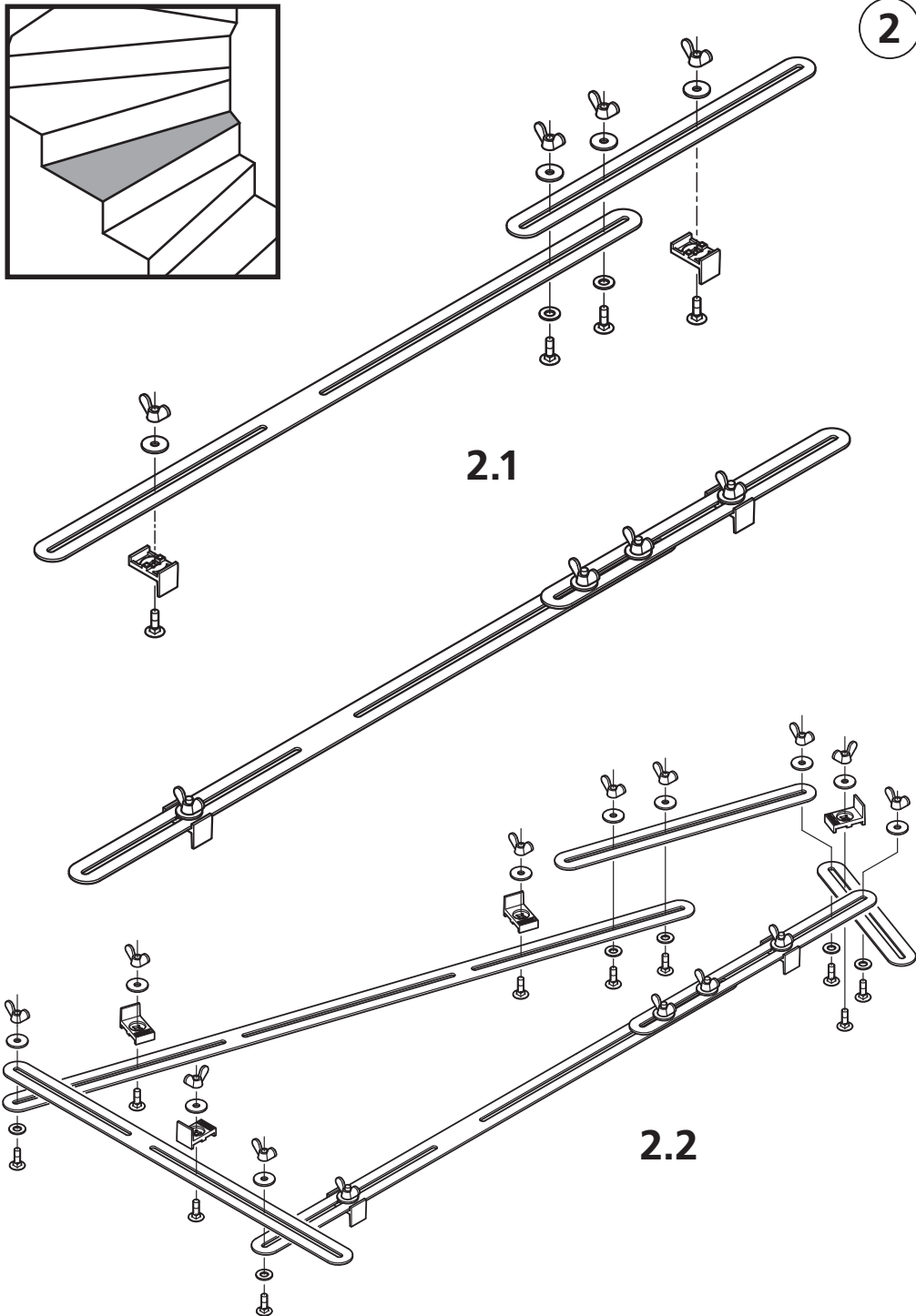
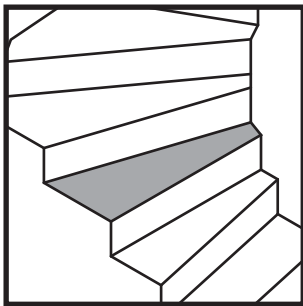


15 x
8,4
DIN 125

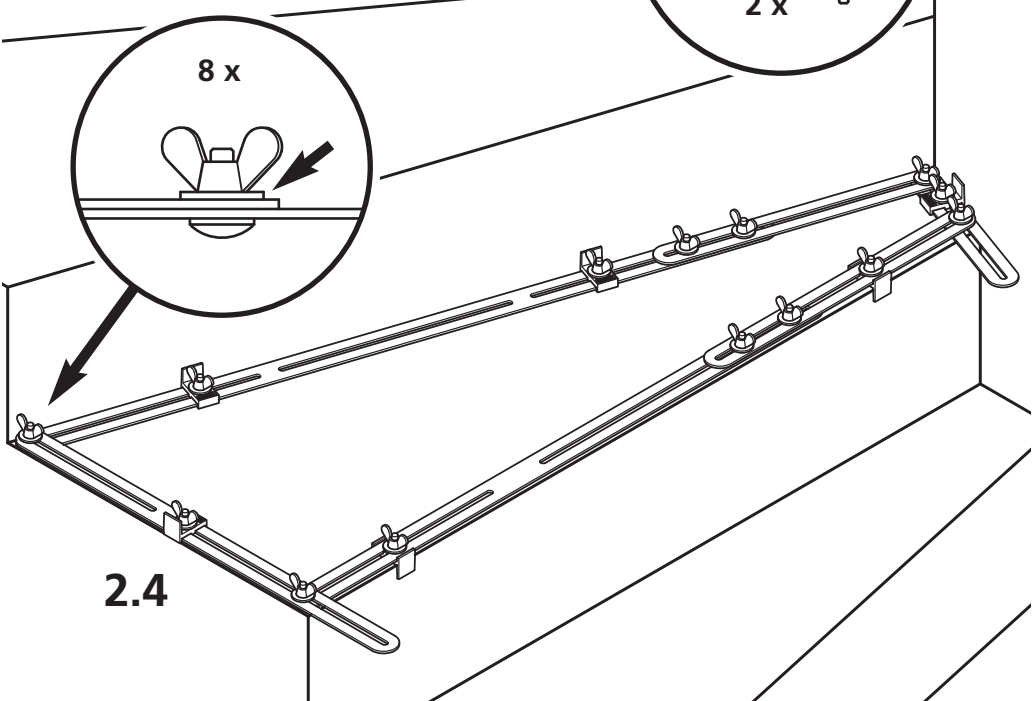
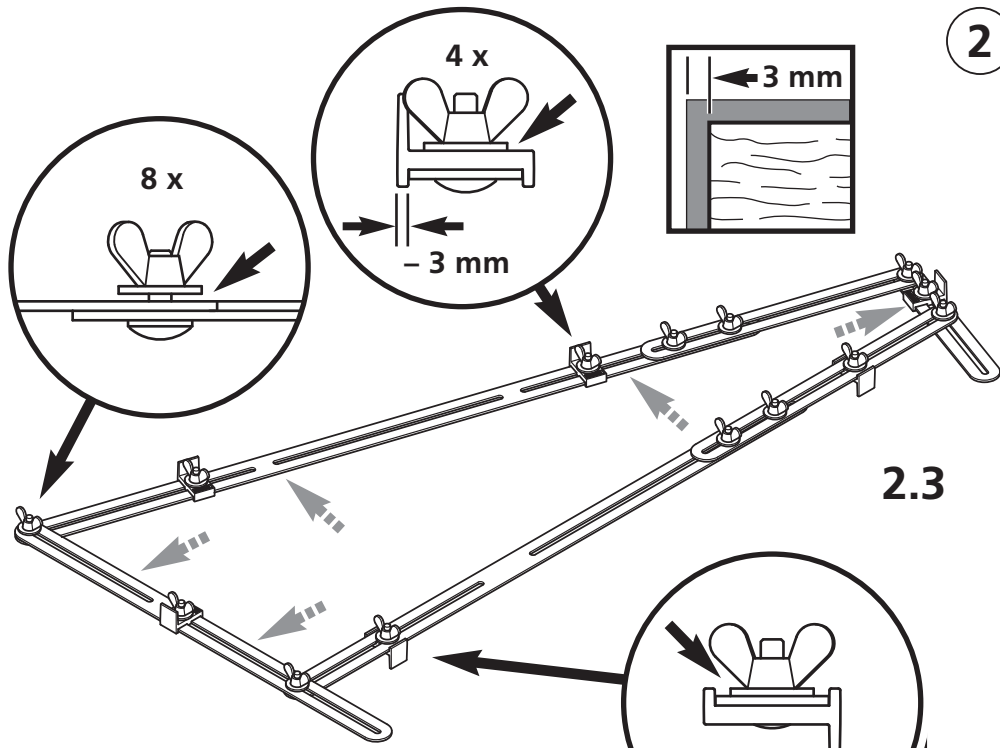


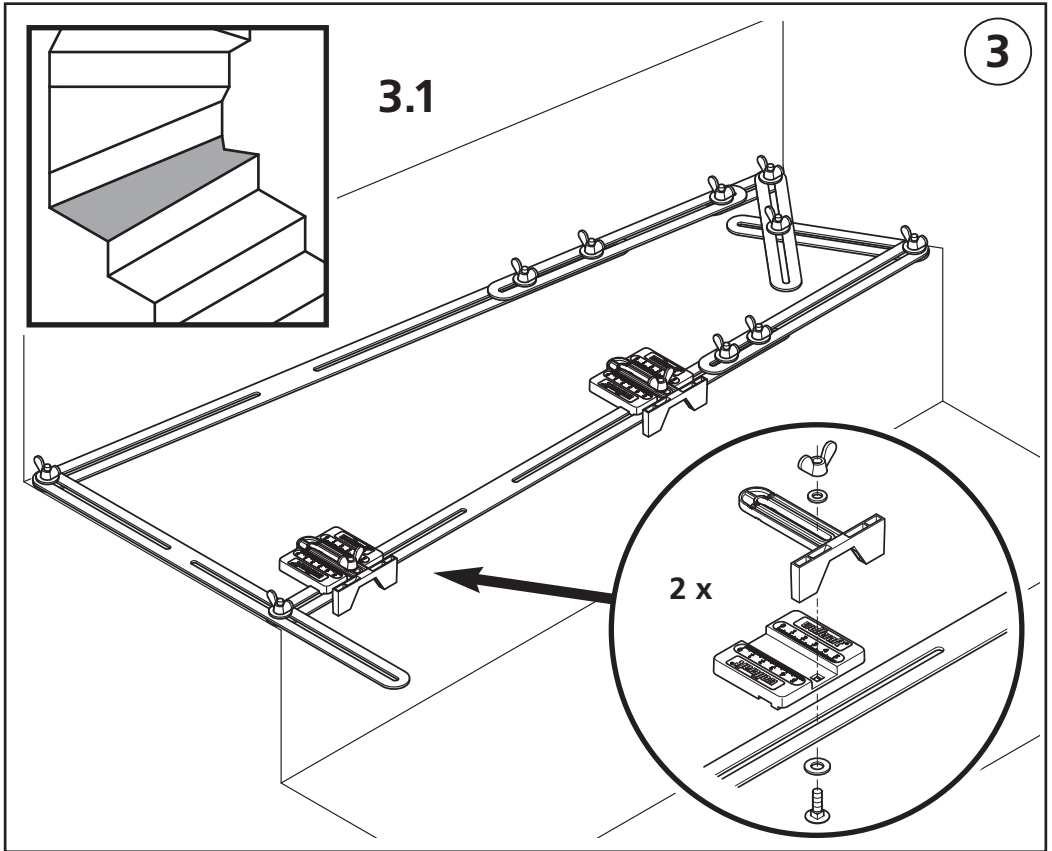
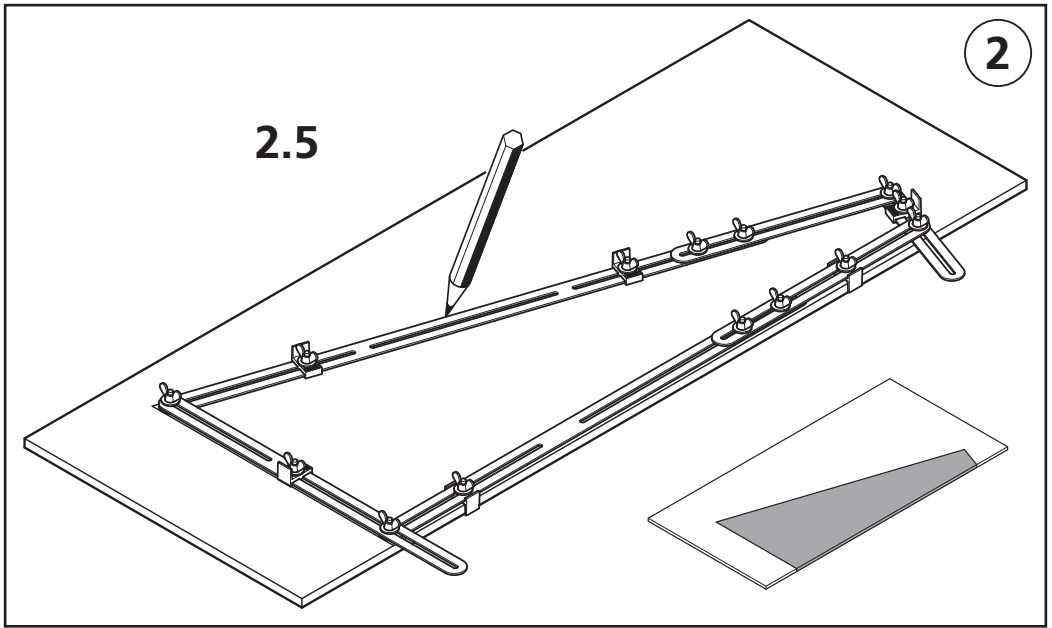
2 x
6,4
DIN 125



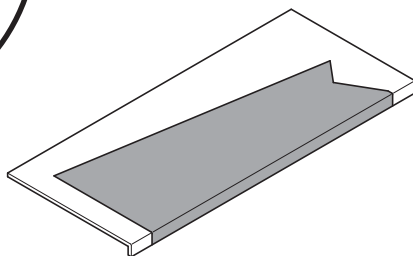
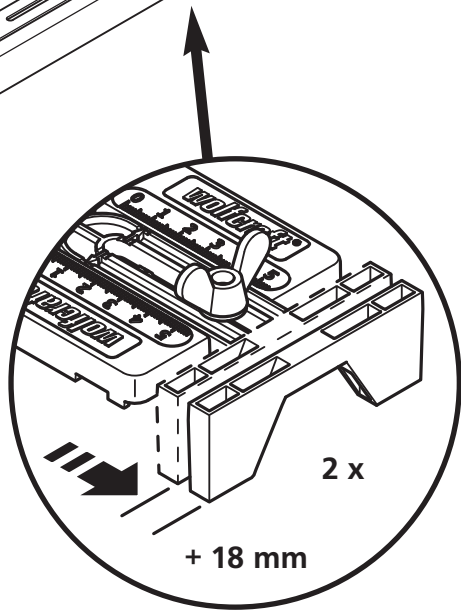
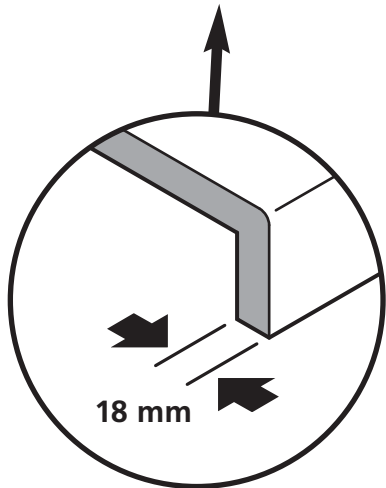
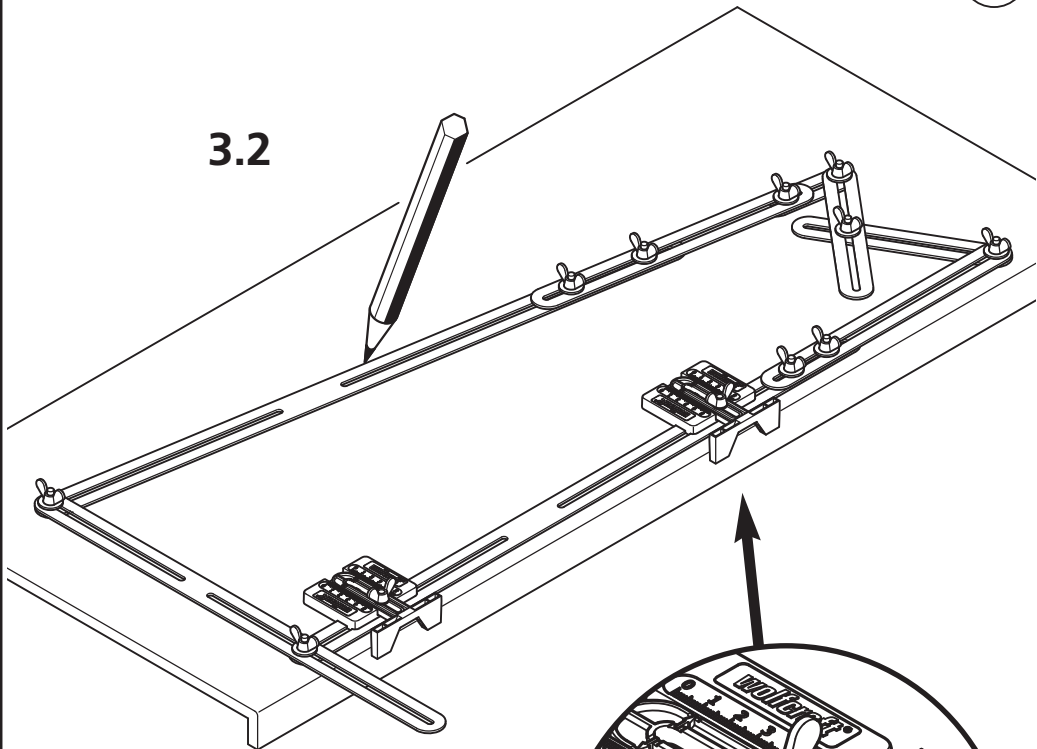


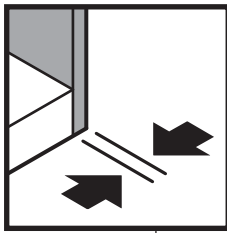
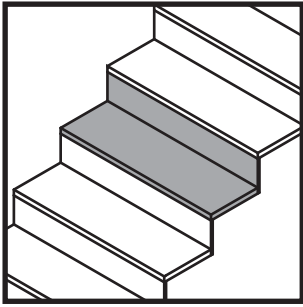
2



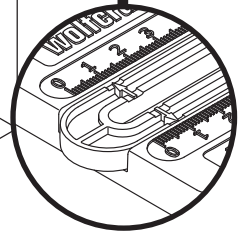
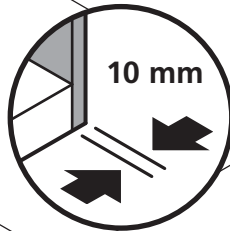
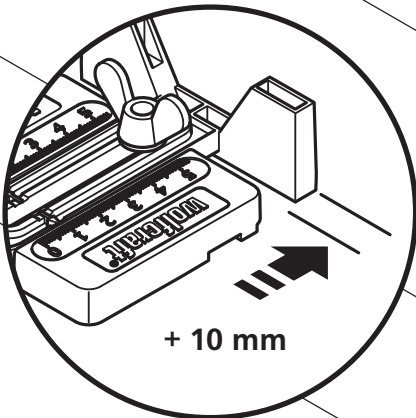
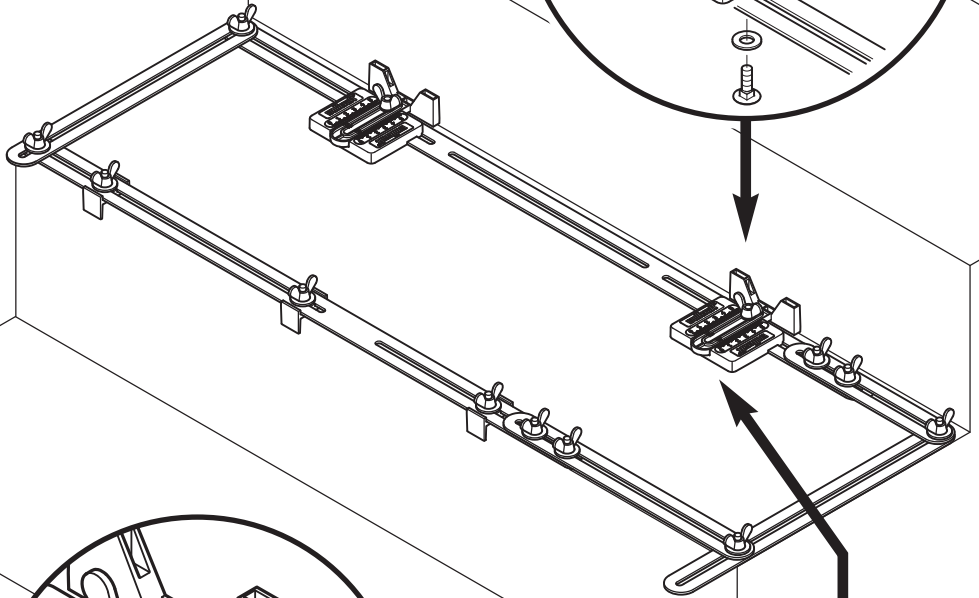
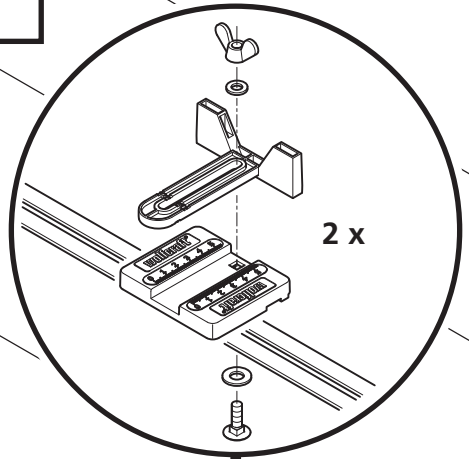


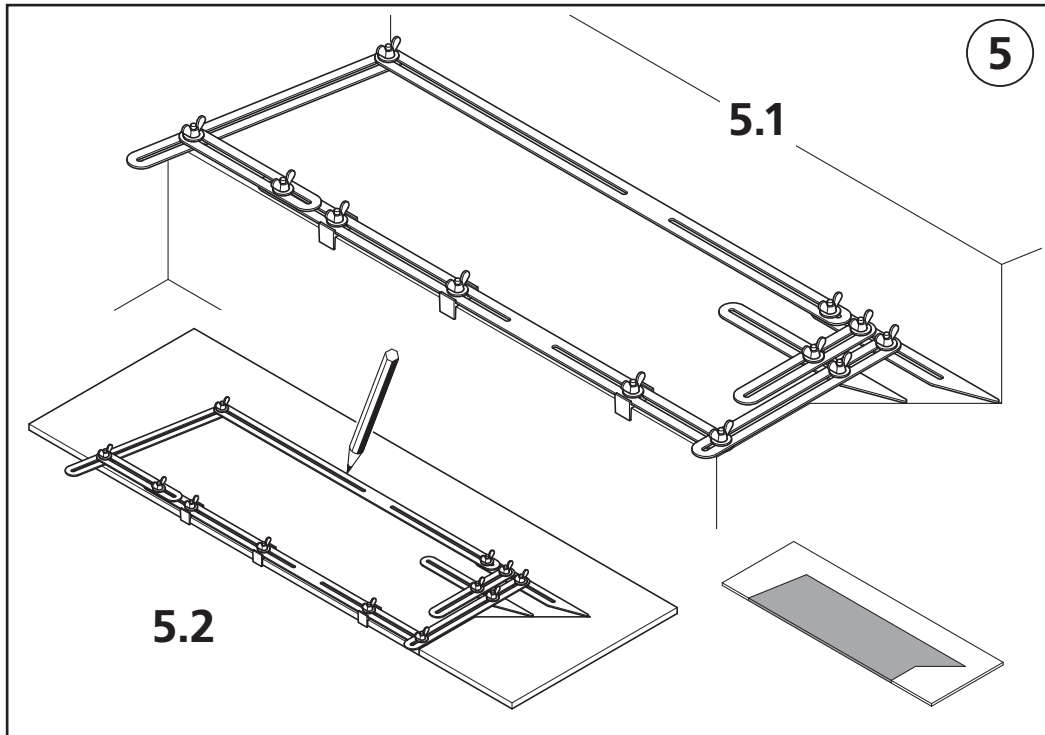
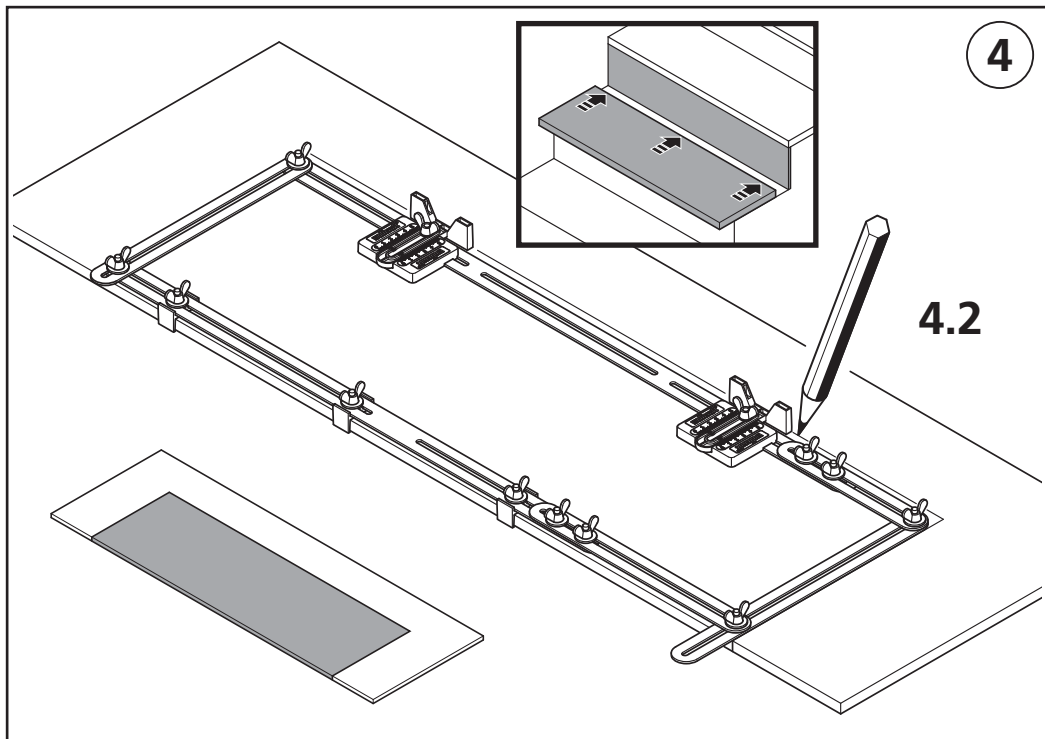
3.2



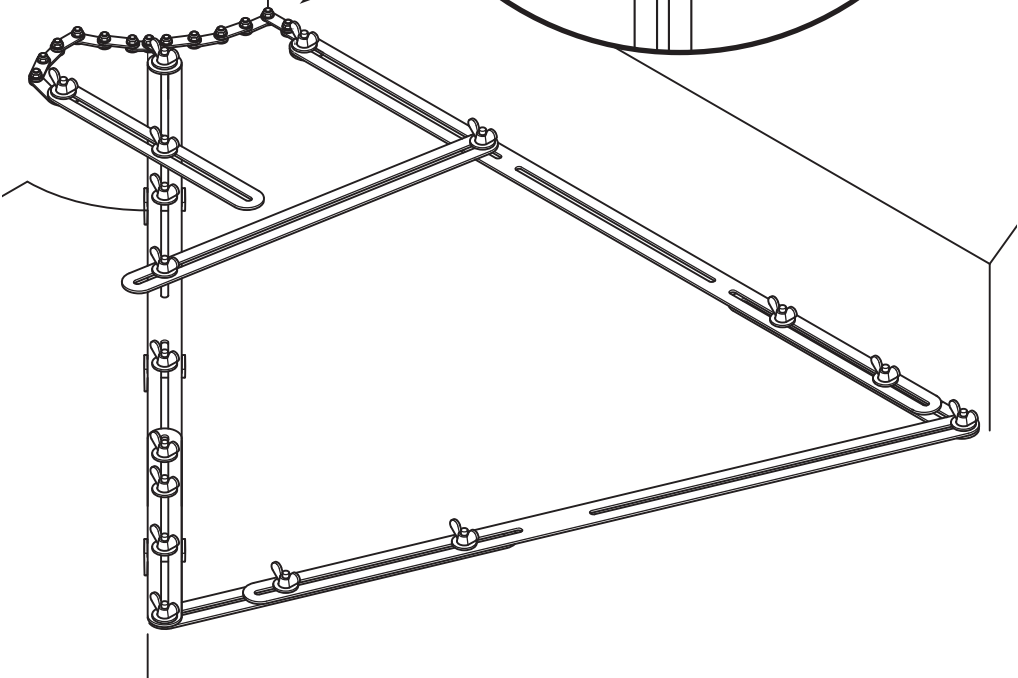
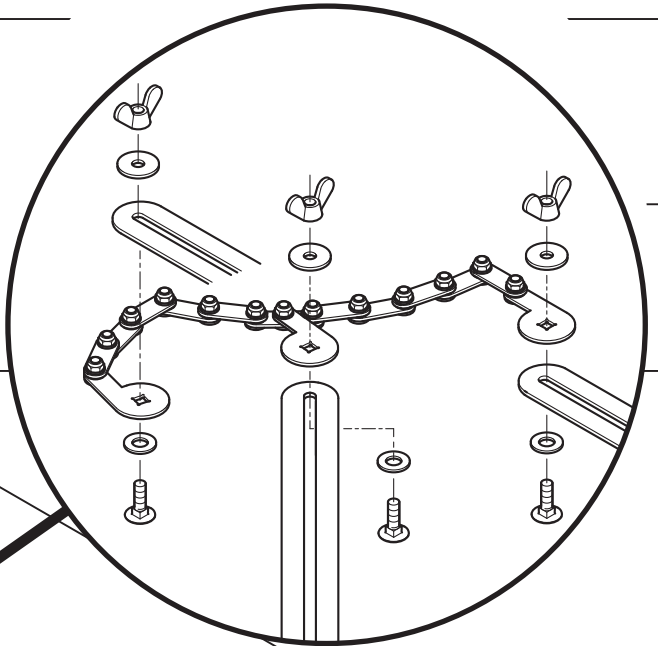
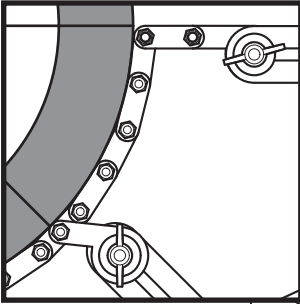
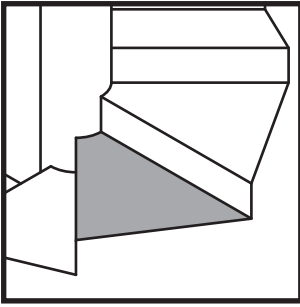


4.1

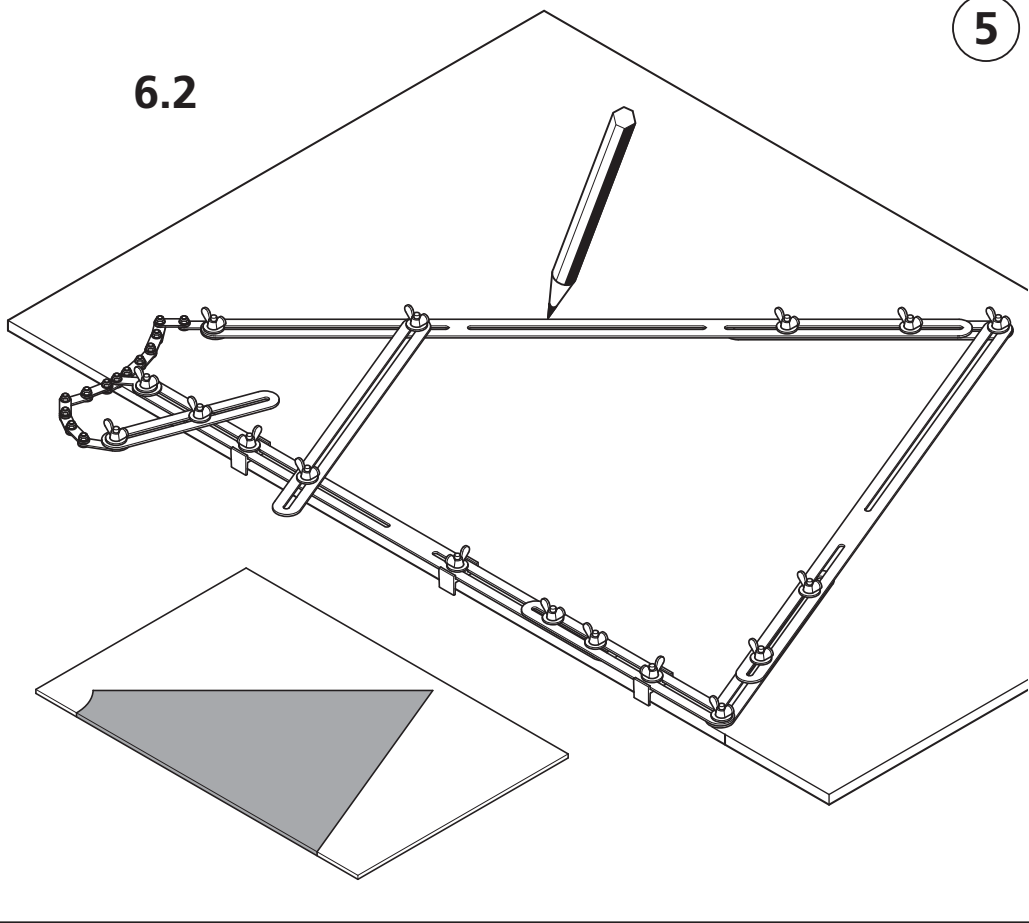




6.1



6.2



Bestimmungsgemäßer Gebrauch

Die Treppenlehre dient zur Nutzung im Haus- und Hobbybereich. Sie hilft dabei besonders Treppen zu renovieren bzw. neue Stufen- und Treppenbeläge einzupassen. Es ist eine Schablone und Konturenlehre zum Abnehmen und Übertragen einer Form und Kontur. Sie dient zum Messen, Anzeichnen und Übertragen auf ein Werkstück (z.B. Treppenstufe, Schrank- und Möbelbau).

Montage und Bedienungshinweise

Sie haben mit der Treppenlehre die Möglichkeit eine Schablone für eine Vielzahl von unterschiedlichen Trittstufen herzustellen. In dieser Montageanleitung beschränken wir uns auf die grundlegenden Funktionen. Überprüfen Sie den Inhalt wie abgebildet auf Vollständigkeit (Bild 1).

Montieren Sie die Metallschienen wie abgebildet. Die abgebildeten sechs Anschläge montieren und festziehen. Die sechs Anschläge dienen als vordere Anschläge oder zur Herstellung von Dehnungsfugen. Die Treppenlehre auf die Trittfläche auflegen und ausrichten. Anschließend die Flügelmuttern festziehen. Die Treppenlehre entnehmen und auf das Werkstück mit den Anschlägen aufsetzen. Markieren Sie die Kontur. Die Konturenlinie kann ausgesägt werden (Bilder 2.1 bis 2.5).

Die zwei verstellbaren Anschläge dienen zum Herstellen von Stufenkantenprofilen oder für überstehende Trittkanten. Die Treppenlehre montieren und auf die Trittfläche auflegen, ausrichten und festziehen. Die Treppenlehre entnehmen und die Materialstärke des Kantenprofils bzw. den Überstand hinzu einstellen. Markieren Sie die Kontur. Die Konturenlinie kann ausgesägt werden (Bilder 3.1 bis 3.2).

Zum Herstellen von Trittstufen mit Setzstufen die Treppenlehre mit den verstellbaren Anschlägen wie abgebildet montieren. Die Setzstufenstärke an den verstellbaren Anschlägen hinzu einstellen (Bilder 4.1 bis 4.2). Bei sehr spitzen Winkeln können wahlweise die beiden Messspitzen montiert werden (Bilder 5.1 bis 5.2). Rundungen können mit dem flexiblen Kettenglied hergestellt werden. Passen Sie das Kettenglied der Rundung an und montieren Sie das Kettenglied wie abgebildet. Markieren Sie die Kontur. Die Konturenlinie kann ausgesägt werden (Bilder 6.1 bis 6.2).

Garantieerklärung

Liebe Heimwerkerin und lieber Heimwerker,

Sie haben ein hochwertiges wolcraft-Produkt erworben, das Ihnen viel Freude beim Heimwerken bringen wird.

wolcraft Produkte entsprechen hohem technischem Standard und durchlaufen, bevor sie in den Handel gelangen, intensive Entwicklungs- und Testphasen. Während der Serienfertigung sichern ständige Kontrollen und regelmäßige Tests den hohen Qualitätsstandard. Solide technische Entwicklungen und zuverlässige Qualitätskontrollen geben Ihnen die Sicherheit einer richtigen Kaufentscheidung.

Auf das erworbene wolcraft-Produkt gewähren wir Ihnen bei ausschließlicher Nutzung der Geräte im Heimwerkbereich 10 Jahre Garantie ab Kaufdatum. Von der Garantie umfasst sind nur Schäden am Kaufgegenstand selbst, und nur solche, die auf Material- und Fabrikationsfehler zurückzuführen sind. Nicht von dieser Garantie umfasst sind Mängel und Schäden, die auf unsachgemäße Bedienung oder fehlende Wartung zurückzuführen sind. Ebenso nicht von der Garantie umfasst sind übliche Abnutzungserscheinungen und gebrauchstüblicher Verschleiß sowie Mängel und Schäden, die dem Kunden bei Vertragsschluss bekannt waren.

Garantieansprüche können nur unter Vorlage der Rechnung/des Kaufbeleges geltend gemacht werden. Die von wolcraft gewährte Garantie schränkt Ihre gesetzlichen Rechte als Verbraucher (Nacherfüllung, Rücktritt oder Minderung, Schadens- oder Aufwendungsersatz) nicht ein.

Garantieansprüche sind zu richten an:

wolcraft GmbH
Wolffstraße 1
56746 Kempenich
Germany

Intended use

The stair gauge is designed for home and hobby use. It is particularly helpful for refurbishing stairs and fitting new step and stair covers. It is a template and contour gauge for recording and transferring a shape and contour. It is used for measuring, marking and transferring angles to a workpiece (e.g. step, cabinet and furniture making).

Assembly and instructions

The stair gauge lets you create a template for a number of different steps. In these assembly instructions we will limit ourselves to the basic functions.

Check that the contents as illustrated are complete (Figure 1).

Assemble the metal rails as illustrated. Assemble and tighten the illustrated six stops. The six stops serve as front stops or to create expansion joints. Place the stair gauge on the tread and align it. Then tighten the wing nuts. Remove the stair gauge and fit it on the workpiece using the stops. Mark the contour. The contour line can be sawn out (Figures 2.1 to 2.5).

The two adjustable stops are used to create step nosing profiles or for overhanging step nosings.

Assemble the stair gauge, then place it on the tread and align and tighten it. Remove the stair gauge and set the material thickness of the nosing profile or overhang. Mark the contour. The contour line can be sawn out (Figures 3.1 to 3.2).

To create steps with risers, assemble the stair gauge using the adjustable stops as illustrated. Set the riser thickness at the adjustable stops (Figures 4.1 to 4.2).

The two measuring tips can optionally be assembled for very acute angles (Figures 5.1 to 5.2).

Curves can be created using the flexible chain link. Offer up the chain link to the curve and assemble the chain link as shown. Mark the contour. The contour line can be sawn out (Figures 6.1 to 6.2).

Warranty statement

Dear DIY enthusiast,

You have purchased a high-quality wolcraft appliance which we know you will enjoy using.

wolcraft appliances are built to high technical standards and undergo intensive development and testing before leaving the factory. Constant checks and regular tests during their production ensure a high standard of quality. Sound technical developments and reliable quality assurance give you the certainty that you have made the right purchase decision. For this wolcraft product we grant you a 10 year guarantee from the date of purchase, provided the appliance is used exclusively for DIY purposes.

This warranty only covers damage to the object of purchase itself and only such damage that is attributable to material or manufacturing defects. This guarantee does not cover defects or damage attributable to improper operation or inadequate maintenance of the appliance. Moreover, the guarantee does not include the effects of normal wear, or defects or damage known to the customer upon conclusion of the purchase contract. Guarantee claims can only be asserted upon submission of the invoice/proof of purchase. The guarantee granted by wolcraft does not restrict your legal rights as a consumer (supplementary performance, rescission or reduction, compensation for damages or expenses).

Warranty claims should be addressed to:

wolcraft GmbH
Wolffstraße 1
56746 Kempenich
Germany

Utilisation conforme

La matrice pour escalier est destinée à être utilisée pour des travaux d'intérieur et du bricolage. Elle facilite en particulier la rénovation d'escaliers ou l'ajustement de nouveaux revêtements de marches ou d'escaliers. Elle fait office de gabarit et de copieur de contour pour relever et reporter une forme et un contour. Elle est utile à la mesure, au dessin et au report sur une pièce (par ex. marche d'escalier, armoire ou autre meuble).

Consignes de montage et d'utilisation

Avec la matrice pour escalier, vous pouvez créer un gabarit pour les marches les plus diverses. Dans les présentes instructions de montage, nous nous limitons aux principales fonctions.

Vérifiez que le contenu tel qu'indiqué sur la figure 1 est complet.

Monter les réglottes métalliques comme illustré. Monter et fixer les six butées également comme illustré. Ces six butées servent de butées avant ou à prendre en compte des joints de dilatation. Poser la matrice pour escalier sur la surface de la marche et l'adapter à celle-ci. Serrer ensuite les écrous à ailettes. Reprendre la matrice pour escalier et la placer sur la pièce en vous aidant des butées. Tracer le contour. La découpe peut se faire en suivant la ligne de contour tracée (figures 2.1 à 2.5).

Les deux butées réglables servent à prendre en compte des profilés d'angle de marche ou des nez de marche. Monter la matrice pour escalier, la poser sur la surface de la marche, l'adapter à celle-ci et serrer. Reprendre la matrice pour escalier et ajouter l'épaisseur du profilé d'angle ou du nez de la marche au réglage. Tracer le contour. La découpe peut se faire en suivant la ligne de contour tracée (figures 3.1 à 3.2).

Pour fabriquer des escaliers avec contremarches, monter les butées réglables comme illustré.

Ajouter l'épaisseur de la contremarche au réglage des butées réglables (figures 4.1 et 4.2).

Si des angles sont très aigus, les deux pointes de mesure peuvent être montées (figures 5.1 et 5.2).

Des arrondis peuvent être élaborés à l'aide des maillons réglables. Ajuster les maillons à l'arrondi et monter l'ensemble comme illustré. Tracer le contour. La découpe peut se faire en suivant la ligne de contour tracée (figures 6.1 à 6.2).

Garantie

Chère amie bricoleuse, cher ami bricoleur,

Vous avez acheté un produit wolcraft de grande qualité qui vous apportera certainement beaucoup de satisfactions pour vos travaux de bricolage.

Les produits wolcraft répondent à une exigence technique élevée et avant leur livraison aux revendeurs, ils subissent des phases poussées de tests et de développements. Les contrôles permanents et les tests réguliers faits pendant la fabrication en série garantissent le maintien d'un niveau de qualité élevé.

Les développements techniques sérieux et les contrôles fiables de qualité sont la garantie d'un achat judicieux. Le produit wolcraft bénéficie d'une garantie de 10 ans à partir de la date d'achat à condition que vous n'utilisiez le produit que pour le bricolage chez vous.

Ne sont couverts par la garantie que les dommages subis par le produit lui-même et seulement ceux imputables à un vice de matière ou de fabrication. Ne sont pas couverts par la garantie les vices et les dommages imputables à une utilisation inappropriée ou à un défaut d'entretien. Ne sont pas non plus couverts par la garantie les effets habituels de l'usure ainsi que l'usure générale par l'utilisation et les vices et les dommages que l'acheteur connaissait au moment de la vente. Les recours en garantie ne sont recevables que sur présentation de la facture/justificatif d'achat. La garantie donnée par wolcraft ne limite pas vos droits en tant que consommateur (droits à la mise en conformité, résiliation ou minoration, réparation des dommages ou remboursement des frais).

Les réclamations dans le cadre de la garantie sont à adresser à :

wolcraft GmbH
Wolffstraße 1
56746 Kempenich
Germany

Uso conforme a la finalidad prevista

El calibrador de escalera está concebido para el uso doméstico. Resulta útiles para renovar escaleras o adaptar revestimientos de escaleras y peldaños. Se trata de una plantilla y un calibre para contorno que permiten adoptar y transferir una forma y un contorno. Útil para medir, trazar y transferir medidas a una pieza de trabajo (p. ej. peldaño, armarios y muebles).

Montaje y manual de instrucciones

El calibrador de escalera le brinda la posibilidad de crear una plantilla para gran variedad de peldaños diferentes. En estas instrucciones de montaje, nos limitamos a las funciones básicas.

Compruebe la integridad del contenido con la figura (figura 1).

Monte los rieles metálicos tal y como se ve en la figura. Monte y fije los seis topes mostrados. Los seis topes funcionan como topes delanteros o para crear juntas de dilatación. Coloque y oriente el calibrador de escalera sobre la superficie del peldaño. A continuación, apriete las tuercas de mariposa. Retire el calibrador y colóquelo sobre la pieza con los topes. Marque el contorno. Puede serrar por la línea del contorno (figuras 2.1 a 2.5).

Los dos topes ajustables permiten crear perfiles de bordes de peldaños o salientes de peldaños. Monte el calibrador de escalera y coloque, oriente y apriételo sobre la superficie del peldaño. Retire el calibrador y ajuste el grosor del material del perfil de bordes o la distancia. Marque el contorno. Puede serrar por la línea del contorno (figuras 3.1 a 3.2).

Para crear peldaños con tabica, monte el calibrador con los topes regulables tal y como se muestra en la figura. Ajuste el grosor de la tabica en los topes regulables (figuras 4.1 a 4.2).

En caso de ángulos muy agudos, puede optarse por montar ambas puntas de medición (figuras 5.1 a 5.2).

Puede crearse curvaturas con el eslabón flexible. Ajuste el eslabón a la curvatura y móntelo como se muestra en la figura. Marque el contorno. Puede serrar por la línea del contorno (figuras 6.1 a 6.2).

Declaración de garantía

Estimado/a aficionado/a al bricolaje:

Acaba de adquirir un valioso producto de wolcraft que le dará grandes alegrías en sus tareas de bricolaje.

Los productos de wolcraft cumplen con los estándares técnicos más altos y son sometidos, antes de llegar al mercado, a procesos intensivos de pruebas y desarrollo. Durante la fabricación en serie se garantiza el alto nivel de calidad mediante controles continuos y pruebas regulares. La solidez de nuestros desarrollos técnicos y la fiabilidad de nuestros controles de calidad le garantizan que ha tomado la decisión de compra correcta. Para el producto de wolcraft que ha adquirido le ofrecemos 10 años de garantía desde la fecha de compra, siempre que lo utilice únicamente en tareas de bricolaje.

La propia garantía cubre exclusivamente los daños del producto adquirido y solamente aquellos que se deban a defectos de fabricación o de los materiales. La garantía no cubre los daños y defectos que se produzcan por un uso inadecuado o por falta de mantenimiento. Del mismo modo, la garantía no cubre los signos de desgaste habitual ni el deterioro normal por su uso, ni tampoco los daños o defectos que pueda comunicar el cliente una vez finalizado el contrato de garantía. Las reclamaciones en garantía solo podrán efectuarse presentando una factura o comprobante de compra válidos. La garantía concedida por wolcraft no va en perjuicio de sus derechos legales como comprador (cumplimiento posterior, desistimiento o reducción, así como resarcimiento de los gastos o daños).

Las reclamaciones en garantía deben dirigirse a:

wolcraft GmbH
Wolffstraße 1
56746 Kempenich
Alemania

Beoogd gebruik

De trapspin is geschikt voor hobby en doe-het-zelf en is met name bedoeld om bij traprenovatie nieuwe treden of trapbekledingen in te meten. De trapspin is een sjabloon en contourmal voor het kopiëren en overnemen van een vorm en contour. Hiermee kan het exacte formaat worden gemeten, afgetekend en op een werkstuk worden overgenomen (bijvoorbeeld voor het maken van traptreden, kasten en meubels).

Montage- en bedieningsinstructies

Met de trapspin kunt u een sjabloon voor een groot aantal verschillende traptreden maken. In deze montagehandleiding beperken we ons tot de basisfuncties.

Controleer of alle afgebeelde onderdelen zijn meegeleverd (afb. 1).

Monteer de metalen rails op de afgebeelde wijze. Monteer de afgebeelde zes aanslagen en zet deze vast. De zes aanslagen dienen als voorste aanslagen of voor het maken van dilatatievoegen. Plaats de trapspin op de trede en stel deze op het juiste formaat af. Draai vervolgens de vleugelmoeren vast. Verwijder de trapspin en plaats deze met de aanslagen op het werkstuk. Markeer de contour. De contourlijn kan worden uitgezaagd (afb. 2.1 t/m 2.5).

De twee verstelbare aanslagen dienen voor het maken van trederandprofielen of voor uitstekende trapranden. Monteer de trapspin, leg deze op de trede, stel de trapspin op het juiste formaat af en zet deze vast. Verwijder de trapspin en pas de instelling aan op de materiaaldikte van het randprofiel of de oversteek. Markeer de contour. De contourlijn kan worden uitgezaagd (afb. 3.1 t/m 3.2).

Monteer de trapspin met de verstelbare aanslagen op de afgebeelde wijze voor het maken van treden met stootborden. Pas de instelling van de verstelbare aanslagen aan op de dikte van het stootbord (afb. 4.1 t/m 4.2).

Bij heel scherpe hoeken kunnen naar keuze de twee meetpennen worden gemonteerd (afb. 5.1 t/m 5.2). Rondingen kunnen met de flexibele kettingschakels worden gemaakt. Pas de kettingschakel aan de ronding aan en monteer de kettingschakel op de afgebeelde wijze. Markeer de contour. De contourlijn kan worden uitgezaagd (afb. 6.1 t/m 6.2).

Garantieverklaring

Beste doe-het-zelver,

U hebt een hoogwaardig wolcraft-product gekocht, waarvan u bij het doe-het-zelven veel plezier zult hebben. Wolcraft-producten voldoen aan een hoge technische norm en doorlopen intensieve ontwikkelings- en testfasen voordat ze in de handel terechtkomen. Gedurende de serieproductie zorgen voortdurende controles en regelmatige tests voor een hoge kwaliteitsstandaard. Degelijke technische ontwikkelingen en betrouwbare kwaliteitscontroles bieden u de zekerheid van een juiste aankoop. Op het gekochte wolcraft-product verlenen wij 10 jaar garantie vanaf de aankoopdatum, op voorwaarde dat het product alleen voor het doe-het-zelven wordt gebruikt.

De garantie omvat alleen schade aan het gekochte product zelf, en dan uitsluitend schade als gevolg van materiaal- en fabricagefouten. Gebreken en schade als gevolg van ondeskundige bediening of gebrek aan onderhoud zijn van deze garantie uitgesloten. Ook normale gebruikssporen en normale slijtage evenals gebreken en schade die bij het aangaan van de overeenkomst bij de klant bekend waren, zijn van de garantie uitgesloten. Garantieclaims kunnen alleen op vertoon van de factuur/aankoopbon in behandeling worden genomen. De door wolcraft verleende garantie laat uw wettelijke rechten als consument (nakoming bij non-conformiteit, ontbinding of prijsvermindering, schade- of onkostenvergoeding) onverlet.

Garantieclaims kunnen worden gericht aan:

wolcraft GmbH
Wolffstraße 1
56746 Kempenich
Duitsland

Conformità d'uso

La mascherina angolare per scale è utile per l'utilizzo nell'ambiente domestico e hobbistico. Risulta utile soprattutto per ristrutturare le scale e adattare nuovi rivestimenti per scale e gradini. È una sagoma e un calibro per contorni per la rimozione e il trasferimento di una forma e di un contorno. Serve per misurare, tracciare e trasferire su un pezzo da lavorare (ad es. gradini, armadi e mobili).

Montaggio e istruzioni per l'uso

Con la mascherina angolare per scale si ha la possibilità di creare una sagoma per un'ampia varietà di pedate diverse. Le presenti istruzioni di montaggio sono limitate alle funzioni fondamentali.

Verificare la completezza del contenuto sulla base di quanto mostrato (figura 1).

Montare le guide di metallo come mostrato in figura. Montare e serrare i sei arresti mostrati in figura. I sei arresti servono come arresti anteriori o per la realizzazione di giunti a espansione. Posare e allineare la mascherina angolare per scale alla superficie della pedata. Serrare quindi i dadi ad alette. Rimuovere la mascherina angolare per scale e posizionarla sul pezzo da lavorare con gli arresti. Marcare il contorno. La linea di contorno può essere tagliata (figure da 2.1 a 2.5).

I due arresti regolabili servono a creare profili dei bordi dei gradini o per bordi della pedata sporgenti. Montare la mascherina angolare per scale e posarla, allinearla e serrarla alla superficie della pedata. Rimuovere la mascherina angolare per scale e regolare lo spessore del materiale del profilo del bordo e del rialzo. Marcare il contorno. La linea di contorno può essere tagliata (figure da 3.1 a 3.2).

Per creare pedate con alzate, montare la mascherina angolare per scale con gli arresti regolabili come mostrato in figura. Regolare lo spessore delle alzate agli arresti regolabili (figure da 4.1 a 4.2).

In caso di angoli molto appuntiti, entrambe le punte di misurazione possono essere montate facoltativamente (figure da 5.1 a 5.2).

Le forme arrotondate possono essere realizzate con la maglia di catena flessibile. Adattare la maglia di catena alla forma arrotondata e montare la maglia di catena come mostrato in figura. Marcare il contorno. La linea di contorno può essere tagliata (figure da 6.1 a 6.2).

Dichiarazione di garanzia

Gentile cliente,

lei ha acquistato un prodotto wolcraft di alta qualità che le sarà di grande aiuto nei lavori di bricolage.

I prodotti wolcraft rispettano i più alti standard tecnici e, prima di essere messi in commercio, vengono sottoposti a fasi intensive di sviluppo e test. Durante la produzione in serie, controlli continui e test regolari garantiscono i massimi standard qualitativi. Le regolari fasi di sviluppo tecnico e gli affidabili controlli di qualità le garantiscono di aver preso una corretta decisione d'acquisto. I prodotti wolcraft, utilizzati esclusivamente per il settore del bricolage, sono coperti da una garanzia di 10 anni dalla data di acquisto.

La garanzia comprende solo danni all'oggetto di acquisto stesso e danni riconducibili a difetti di materiale e fabbricazione. La garanzia non comprende difetti e danni causati da un utilizzo improprio o da una mancanza di manutenzione. Allo stesso modo, la garanzia non comprende danni dovuti al normale trascorrere del tempo e all'usura, nonché difetti e danni resi noti dal cliente al termine del contratto. Le richieste di garanzia sono valide solo dietro presentazione dello scontrino o di una prova d'acquisto. La garanzia concessa da wolcraft non limita i suoi diritti di consumatore (adempimento successivo, recesso o riduzione del prezzo, risarcimento dei danni o indennità).

Le richieste di garanzia devono essere rivolte a:

wolcraft GmbH
Wolffstraße 1
56746 Kempenich
Germania

Utilização adequada

O calibre de escadas serve para utilizar em casa e em áreas de lazer. Ajuda especialmente na renovação de escadas ou na adaptação de novos revestimentos de degraus e escadas. É um molde e calibre de contornos para remover e transferir qualquer forma e contorno. É usado para medição, marcação e transferência para uma peça de trabalho (por ex. degrau de escada, estrutura de armário e de móveis).

Instruções de montagem e operação

Com o calibre de escadas tem a possibilidade de criar um molde para uma variedade de diferentes degraus. Neste guia de montagem limitamo-nos às funções básicas.

Verifique o conteúdo quanto à sua integridade conforme ilustrado (figura 1).

Monte os guias metálicos conforme ilustrado. Monte e aperte os seis batentes ilustrados. Os seis batentes servem de batentes dianteiros ou para criar juntas de dilatação. Coloque e alinhe o calibre de escadas na superfície. Em seguida, aperte as porcas de orelhas. Remova o calibre de escadas e coloque-o na peça de trabalho com os batentes. Marque o contorno. A linha de contorno pode ser recortada (figuras 2.1 a 2.5).

Os dois batentes ajustáveis servem para criar perfis de arestas ou para arestas salientes. Monte o calibre de escadas e coloque, alinhe e aperte na superfície. Remova o calibre de escadas e ajuste a espessura do material do perfil de arestas ou da saliência. Marque o contorno. A linha de contorno pode ser recortada (figuras 3.1 a 3.2).

Para criar degraus com tirantes, monte o calibre de escadas com os batentes ajustáveis conforme ilustrado. Ajuste a espessura dos tirantes nos batentes ajustáveis (figuras 4.1 a 4.2).

Nos ângulos muito acentuados podem ser montadas opcionalmente ambas as pontas de medição (figuras 5.1 a 5.2).

Os boleamentos podem ser criados com o elo de corrente flexível. Ajuste o elo de corrente do boleamento e monte-o conforme ilustrado. Marque o contorno. A linha de contorno pode ser recortada (figuras 6.1 a 6.2).

Declaração de garantia

Caro(a) entusiasta do bricolage,

Adquiriu um valioso produto wolcraft que lhe trará muitas horas de prazer nas suas atividades de bricolage. Os produtos wolcraft possuem um elevado nível técnico e são sujeitos a intensivas fases de desenvolvimento e de teste antes de chegarem aos distribuidores. Durante a produção em série, controlos constantes e testes regulares asseguram o elevado nível de qualidade. Os sólidos desenvolvimentos técnicos e os fiáveis controlos de qualidade oferecem-lhe a segurança de uma decisão de compra acertada. Com o produto wolcraft adquirido, asseguramos-lhe uma garantia de 10 anos a partir da data de compra, pressupondo uma utilização exclusiva dos aparelhos na área do bricolage.

A garantia abrange apenas danos no próprio objeto de compra e apenas aqueles que estejam relacionados com defeitos do material e de fabrico. Esta garantia não abrange falhas e danos relacionados com uma utilização indevida ou manutenção inadequada do equipamento. A garantia também não abrange indícios de uso habituais e de desgaste típico da utilização, assim como falhas e danos reconhecidos pelo cliente no momento da celebração do contrato. O direito à garantia apenas pode ser reivindicado mediante a apresentação da fatura/prova de compra. A garantia oferecida pela wolcraft não limita os seus direitos legais enquanto consumidor (reparo ou substituição, redução do valor ou rescisão, indemnização por perdas e danos).

As reclamações de garantia deverão ser endereçadas a:

wolcraft GmbH
Wolffstraße 1
56746 Kempenich
Alemanha

Henigtsmæssig brug

Trappeskabelonen er beregnet til hobbybrug og brug i hjemmet. Den er en stor hjælp i forbindelse med renovering af trapper og tilpasning af nye trin- og trappebelægninger. Den er en skabelon og en konturlære til aftagning og overførsel af en form og en kontur. Den bruges til måling, opmærkning og overførsel til et emne (f.eks. trappetrin eller skabe og møbler).

Monterings- og betjeningshenvisninger

Du kan med trappeskabelonen fremstille en række forskellige trinniveauer. I denne monteringsvejledning kommer vi kun ind på de grundlæggende funktioner.

Kontrollér, at alt indholdet medfølger (se billede 1).

Monter metalskinneerne som afbildet. Monter og fastspænd de afbildede seks anslag. De seks anslag bruges som forreste anslag til at fremstille ekspansionsfuger. Læg trappeskabelonen på trædefladen, og juster den. Tilspænd derefter fløjtrikkerne. Fjern trappeskabelonen, og sæt den på emnet med anslagene. Markér konturen. Konturlinjen kan saves ud (se billederne 2.1 til 2.5).

De to indstillelige anslag bruges til fremstilling af trinkantprofiler eller til ovenstående trinkanter. Monter trappeskabelonen, og læg den på trædefladen og monter og fastspænd den. Fjern trappeskabelonen, og indstil materialetykkelsen eller kanten. Markér konturen. Konturlinjen kan saves ud (se billederne 3.1 til 3.2).

Indstil trappeskabelonen med de indstillelige anslag som afbildet for at fremstille trin. Du kan indstille trindhøjden på de indstillelige anslag (se billederne 4.1 til 4.2).

I tilfælde af meget spidse vinkler kan begge målespidser monteres efter behov (se billederne 5.1 til 5.2).

Der kan fremstilles afrundinger med det fleksible kædeled. Tilpas kædeledet til afrundingen, og monter det som afbildet. Markér konturen. Konturlinjen kan saves ud (se billederne 6.1 til 6.2).

Garantierklæring

Kære gør det selv-kvinde og kære gør det selv-mand

Du har købt et kvalitetsprodukt fra wolcraft, som vil gøre dine gør det selv-projekter til en leg.

Produkter fra wolcraft lever op til de højeste tekniske standarder og gennemgår omfattende og intensive udviklings- og testfaser, før de lander i handelen. Den høje kvalitetsstandard sikres ved hjælp af løbende kontroller og regelmæssige test under serieproduktionen. Solid og innovativ teknologi og grundige kvalitetskontroller giver dig den fornødne sikkerhed til at kunne træffe den rigtige købsbeslutning. Hvis det indkøbte wolcraft-produkt kun anvendes til gør det selv-arbejde, yder vi 10 års garanti fra købsdatoen.

Garantien dækker kun skader på selve købsgenstanden, og her kun sådanne skader, der skyldes materiale- og fabriktionsfejl. Garantien dækker ikke mangler og skader, der skyldes uhenigtsmæssig betjening eller manglende vedligeholdelse. Garantien dækker heller ikke normal slitage samt mangler og skader, som kunden havde kendskab til ved aftalens indgåelse. Garantikrav kan kun gøres gældende ved fremvisning af faktura/købsbevis. Den af wolcraft ydede garanti indskrænker ikke dine lovbestemte rettigheder som forbruger (berigtigelse, ophævelse eller afslag, skadeserstatning eller refundering af omkostninger).

Garantikrav skal stiles til:

wolcraft GmbH
Wolffstraße 1
56746 Kempenich
Tyskland

Föreskriven användning

Trappstegsmallen är avsedd för hemmabruk eller hobbyanvändning. Den är särskilt praktisk för renovering av trappor och vid inpassning av nya steg- och trappbeläggningar. Det är en schablon och konturmall för måttagning och överföring av form och kontur. Den är avsedd för mätning, markering och överföring av ett arbetsstycke (t.ex. trappsteg, skåp- och möbeltillverkning).

Montering och bruksanvisning

Med hjälp av trappstegsmallen kan du tillverka en mall för en mängd olika plansteg. I den här monteringsanvisningen tar vi bara upp de grundläggande funktionerna.

Kontrollera att innehållet är komplett med hjälp av bilden (bild 1).

Montera metallskenorna så som bilden visar. Montera och dra åt de sex anslagen på bilden. De sex anslagen fungerar som främre anslag eller som rörelsefogar. Lägg och rikta in trappstegsmallen på stegytan.

Dra sedan åt vingmuttrarna. Ta bort trappstegsmallen och sätt fast den på arbetsstycket med anslagen.

Markera konturen. Konturlinjerna kan sågas ut (bild 2.1 till 2.5).

Med de två inställbara anslagen kan du tillverka stegkantsprofiler eller utskjutande trappkanter. Montera trappstegsmallen och lägg den på stegytan. Rikta in och dra åt. Ta bort trappstegsmallen och ställ in kantprofilens materialtjocklek och utskjutande del. Markera konturen. Konturlinjerna kan sågas ut (bild 3.1 till 3.2).

Montera trappstegsmallen med de inställbara anslagen som på bilden när du ska ta fram plansteg med sättsteg. Ställ dessutom in sättstegets tjocklek på de inställbara anslagen (bild 4.1 till 4.2).

Vid mycket spetsiga vinklar kan du välja att montera båda mätspetsarna (bild 5.1 till 5.2).

Rundade kanter kan skapas med den böjliga kedjan. Passa in kedjan runt den rundade kanten och montera kedjan som på bilden. Markera konturen. Konturlinjerna kan sågas ut (bild 6.1 till 6.2).

Garantiförklaring

Bästa hemmfixare,

du har köpt en kvalitetsprodukt från wolcraft, som du kommer att ha stor glädje av när du fixar i hemmet.

Produkter från wolcraft håller en hög teknisk standard och genomgår intensiva utvecklings- och testfaser innan de når handeln. Ständiga kontroller och regelbundna tester under serietillverkningen säkerställer en hög kvalitetsstandard. Tack vare den solida tekniska utvecklingen och de tillförlitliga kvalitetskontrollerna kan du känna dig säker på att du har gjort en bra köp. Vi ger dig 10 års garanti på wolcraft-produkten från och med köpdatumet, förutsatt att den enbart används för hemmabruk.

Garantin täcker bara skador på själva produkten, och endast sådana som kan härledas till material- och tillverkningsfel. Garantin täcker inte defekter och skador som beror på icke fackmannamässig användning eller felaktigt underhåll. Garantin täcker heller inte vanliga tecken på nötning och normalt slitage eller sådana defekter och skador som kunden kände till då avtalet slöts. Garantianspråk kan endast göras gällande vid uppvisade av faktura/kvitto. Den garanti som wolcraft lämnar begränsar inte dina rättigheter som konsument enligt lag (avhjälpande eller omleverans, ångerrätt eller prissänkning, ersättning för skada eller utgifter).

Garantianspråk skickas till:

wolcraft GmbH

Wolffstraße 1

D-56746 Kempenich

Tyskland

Määräysten mukainen käyttö

Portaiden valmistukseen suunniteltu leikkuuohjain on tarkoitettu koti- ja harrastekäyttöön. Sitä käytetään apuna erityisesti portaiden korjaustöissä ja sovitettaessa paikoilleen uusia askelmia sekä portaiden päällystemateriaalia. Kyseessä on sapluuna ja muototulkki, jonka avulla voidaan merkitä ja siirtää muotoja sekä profiileja. Leikkuuohjainta käytetään myös mittaukseen, piirrotukseen sekä työkappaleiden merkitsemiseen (esimerkiksi porrasaskelmat sekä kaappien ja kalusteiden valmistus).

Asennus ja käyttöohjeet

Portaiden leikkuuohjaimen avulla voidaan valmistaa sapluuna hyvin monille erilaisille askelmille.

Tässä asennusohjeessa on keskitytty vain tavallisimpiin perustoimintoihin.

Tarkista, että toimitus sisältää kaikki osat (kuva 1).

Asenna metallikiskot kuvassa esitetyllä tavalla. Asenna kuusi vastetta ja kirstä ne kuvan mukaisesti. Nämä kuusi vastetta toimivat etuvasteina tai avustavat liikuntasauvojen muodostamisessa. Aseta leikkuuohjain portaan astumapinnalle ja kohdista se. Kirstä lopuksi siipimutterit. Poista leikkuuohjain ja aseta työkappaleelle vasteiden avulla. Piirrä muoto. Muotolinja voidaan sahata pois (kuvat 2.1 - 2.5).

Kahta säädettävää vastetta käytetään portaiden reunaprofiilien ja askelmien ulkonevien reunojen valmistukseen. Asenna leikkuuohjain ja aseta se portaan astumapinnalle ja kohdista sekä kirstä se. Poista leikkuuohjain ja määritä reunaprofiiliin materiaalin vahvuus tai ylitys. Piirrä muoto. Muotolinjan voi sahata pois (kuvat 3.1 - 3.2).

Valmistettaessa askelmia, joissa on välipienat, asenna leikkuuohjain, jossa on säädettävät vasteet, kuvan mukaisella tavalla. Määritä välipienan vahvuus säädettävien vasteiden avulla (kuvat 4.1 - 4.2).

Jos kulmat ovat hyvin teräviä, voidaan asentaa vaihtoehtoisesti molemmat mittakärjet (kuvat 5.1 - 5.2).

Pyöritykset voidaan tehdä joustavan ketjurenkaan avulla. Aseta ketjurengas pyörityksen kohdalle ja asenna ketjurengas kuvan mukaisesti. Piirrä muoto. Muotolinjan voi sahata pois (kuvat 6.1 - 6.2).

Takuu-ilmoitus

Hyvä tee-se-itse-henkilö

Olet hankkinut korkealuokkaisen wolfcraft-tuotteen, josta on paljon iloa ja hyötyä.

wolfcraft-tuotteet täyttävät korkeat tekniset vaatimukset ja käyvät ennen markkinoille pääsyään läpi intensiivisen kehitys- ja testausvaiheen. Sarjatuoannon korkeat laatuvaatimukset varmistetaan jatkuvalla seurannalla ja säännöllisellä testauksella. Vankka tekninen kehitys ja luotettava laadunvalvonta varmistavat, että käyttäjä on tehnyt oikean ostopäätöksen. Valmistaja antaa hankituille wolfcraft-tuotteille vain omassa tee-se-itse-käytössä 10 vuoden takuun ostopäivästä.

Takuu kattaa vain itse kaupan kohteessa esiintyvät materiaali- ja valmistusvirheistä johtuvat vauriot. Takuu ei kata vikoja tai vaurioita, jotka johtuvat väärästä käytöstä tai huollon puutteesta. Takuun piiriin eivät myöskään kuulu normaali kuluminen eivätkä viat ja vauriot, jotka olivat asiakkaan tiedossa kaupan solmimisen yhteydessä. Takuuvaatimuksia voidaan esittää ainoastaan esittämällä kuitti ja/tai ostopöytäkirja. wolfcraftin myöntämä takuu ei rajoita asiakkaan kuluttajansuojaa (jälkitoimitus, kaupan purkaminen tai hinnanalennus, vahingon- tai kulukorvaus).

Takuuvaatimukset osoitetaan seuraavalle taholle:

wolfcraft GmbH
Wolffstraße 1
56746 Kempenich
Saksa

Tiltenkt bruk

Trappepasseren brukes til hus- og hobbyformål. Den er spesielt praktisk ved renovering eller tilpasning av trinn- og trappebelegg. Passeren er en sjablong og et konturlære til å måle og overføre former og konturer. Den brukes til måling og merking og til overføring på et arbeidsstykke (f.eks. trappetrinn, skap eller møbel).

Monterings- og bruksanvisning

Med trappepasseren kan du enkelt lage deg en sjablong for en rekke ulike trappetrinn.

I denne monteringsveiledningen begrenser vi oss til de grunnleggende funksjonene.

Kontroller at du har mottatt alle de avbildede delene (illustrasjon 1).

Monter metallskinnene som vist. Monter de avbildede seks anslagene og fest dem godt. De seks anslagene brukes som fremre anslag eller når du skal lage ekspansjonsfuger. Legg trappepasseren på trinnflaten og juster den etter inntrinnet. Trekk deretter til vingemutterne. Ta ut trappepasseren og plasser den på arbeidsstykket med anslagene. Merk av konturen. Konturlinjen kan sages ut (illustrasjonene 2.1 til 2.5).

De to justerbare anslagene kan brukes til å lage trinnkantprofiler eller overliggende trinnkanter. Monter trappepasseren på trinnflaten, juster den og stram til. Fjern trappepasseren og juster materialtykkelsen til kantprofilen eller overhengene. Merk av konturen. Konturlinjen kan sages ut (illustrasjonene 3.1 til 3.2).

Hvis du skal lage trappetrinn med opptrinn, monterer du trappepasseren med de justerbare anslagene som vist. Still deretter inn tykkelsen til opptrinnet på de justerbare anslagene (illustrasjonene 4.1 til 4.2). Hvis vinklene er veldig spisse, kan du eventuelt montere de to målespissene (illustrasjonene 5.1 til 5.2).

Avrundinger kan gjøres med det fleksible kjedeledet. Juster kjedeledet etter avrundingen og monter det som vist. Merk av konturen. Konturlinjen kan sages ut (illustrasjonene 6.1 til 6.2).

Garantierklæring

Kjære gjør-det-selv-kunde,

Du har skaffet deg kvalitetsprodukt fra wolcraft som vil gi deg mye glede i dine daglige sysler.

wolcraft-produkter holder en høy teknisk standard og gjennomgår intensiv utvikling og testing før de havner i butikkene. Under serieproduksjon sikrer stadige kontroller og regelmessige tester en høy kvalitetsstandard.

Solide tekniske utviklinger og pålitelige kvalitetskontroller gir deg en sikkerhet av å ha gjort et riktig kjøp.

Vi gir deg 10 års garanti på wolcraft-produktet ditt fra kjøpsdatoen, forutsatt at det bare har vært brukt til private formål.

Garantien omfatter bare skader på selve kjøpsgjenstanden, og bare skader som skyldes material- og produksjonsfeil. Garantien dekker ikke mangler og skader som skyldes feil håndtering eller manglende vedlikehold.

Garantien omfatter heller ikke vanlige slitasjemerker og vanlig bruksslitasje eller mangler og skader som var kjent for kunden på kjøpstidspunktet. Garantikrav må alltid dokumenteres med faktura/kjøpskvittering. Garantien fra wolcraft begrenser ikke dine juridiske rettigheter som forbruker (erstatning, angrerett eller avslag, skadeserstatning eller refusjon).

Garantikrav sendes til:

wolcraft GmbH

Wolffstraße 1

56746 Kempenich

Tyskland

Użytkowanie zgodne z przeznaczeniem

Szablon do schodów jest przeznaczony do zastosowań domowych i hobbystycznych. Jest szczególnie przydatny do renowacji schodów lub dopasowywania nowych stopni bądź okładziny schodów. Jest to szablon oraz wzornik kształtów do kopiowania i przenoszenia kształtów i konturów. Służy do mierzenia, trasowania i przenoszenia na obrabiany element (np. stopień schodów, szafę lub inny mebel).

Wskazówki dotyczące montażu i użytkowania

Szablon do schodów umożliwia przygotowanie wzornika do wielu różnych stopni. W niniejszej instrukcji ograniczamy się do omówienia podstawowych funkcji.

Należy sprawdzić, czy są wszystkie elementy (rysunek 1).

Zamontuj metalowe prowadnice w sposób przedstawiony na rysunku. Zamontuj i dokręć sześć ograniczników przedstawionych na rysunku. Pełnią one funkcję ograniczników przednich lub służą do ustalania szczelin dylatacyjnych. Połóż szablon na powierzchnię stopnia i ustaw go. Następnie dokręć nakrętki motylkowe. Zdejmij szablon i nałóż na obrabiany przedmiot, korzystając z ograniczników. Zaznacz kontur. Teraz można wykonać cięcie według linii konturu (rysunki od 2.1 do 2.5).

Dwa przestawne ograniczniki służą do ustalania profili krawędzi stopni lub wystających krawędzi stopni. Zmontuj szablon i nałóż go na powierzchnię stopnia, ustaw i dokręć. Zdejmij szablon i ustaw grubość profilu krawędzi lub występu. Zaznacz kontur. Teraz można wykonać cięcie według linii konturu (rysunki od 3.1 do 3.2).

W celu wykonania stopni z podstopnicami zmontuj szablon z przestawnymi ogranicznikami w sposób przedstawiony na rysunku. Ustaw grubość podstopnicy na przestawnych ogranicznikach (rysunki od 4.1 i 4.2).

W przypadku bardzo ostrych kątów można zamontować dwie końcówki pomiarowe (rysunki 5.1 i 5.2).

Okrągłe kształty można wykonywać za pomocą elastycznego ogniwa łańcucha. Dopasuj ogniwo łańcucha do okrągłego kształtu i zamontuj jak na rysunku. Zaznacz kontur. Teraz można wyciąć według linii konturu (rysunki 6.1 i 6.2).

Oświadczenie gwarancyjne

Drodzy majsterkowicze!

Zakupiony przez Państwo produkt firmy wolcraft jest wysokiej jakości i korzystanie z niego podczas domowych remontów będzie sprawiać wiele radości.

Produkty firmy wolcraft odpowiadają najostrzejszym normom technicznym i zanim trafią na rynek, przechodzą wiele złożonych etapów konstrukcyjnych i testowych. Stałe kontrole i regularne testy podczas produkcji seryjnej zapewniają wysoką jakość naszych urządzeń. Staranne opracowanie konstrukcji i niezawodne kontrole jakości dają pewność dokonania dobrego zakupu. Na zakupiony produkt firmy wolcraft otrzymują Państwo 10-letnią gwarancję od daty zakupu pod warunkiem korzystania z urządzenia wyłącznie na potrzeby napraw domowych.

Gwarancja obejmuje tylko szkody dotyczące samego przedmiotu zakupu i odnoszące się jedynie do wad materiału i błędów fabrycznych. Gwarancją nie są objęte usterki ani uszkodzenia wynikające z nieprawidłowej obsługi lub braku konserwacji produktu. Gwarancja nie obejmuje także zwykłych i wynikających z normalnego użytkowania oznak zużycia ani braków czy uszkodzeń, o których klient wiedział podczas zawierania transakcji. Roszczeń gwarancyjnych można dochodzić wyłącznie za okazaniem rachunku/dowodu zakupu. Przyznawana przez firmę wolcraft gwarancja nie ogranicza praw kupującego jako konsumenta (do działań naprawczych, odstąpienia od zakupu lub obniżenia ceny kupna ze względu na wadę towaru, za którą odpowiada sprzedający, zwrotu nakładów czy odszkodowania).

Roszczenia gwarancyjne należy kierować na adres:

wolcraft GmbH
Wolffstraße 1
56746 Kempenich
Niemcy

Προβλεπόμενη χρήση

Ο οδηγός σκαλοπατιών προορίζεται για οικιακή χρήση και ερασιτεχνικά μαστορέματα. Βοηθά στην ανακαίνιση του κλιμακοστασίου ή στην τοποθέτηση νέων επενδύσεων στα σκαλοπάτια. Είναι ένας οδηγός και ένα όργανο σχεδίασης περιγράμματος για την αποτύπωση και τη μεταφορά του σχήματος και του περιγράμματος. Χρησιμοποιεί στη μέτρηση, τη σχεδίαση και τη μεταφορά επάνω στο τεμάχιο (π.χ. σκαλοπάτι, κατασκευή ντουλαπιών και επίπλων).

Συναρμολόγηση και οδηγίες χρήσης

Με τον οδηγό σκαλοπατιών έχετε τη δυνατότητα να διαμορφώσετε έναν οδηγό για σκαλοπάτια διαφορετικών σκαλοπατιών. Σε αυτές τις οδηγίες συναρμολόγησης θα περιοριστούμε στις βασικές λειτουργίες.

Ελέγξτε ως προς την πληρότητα το περιεχόμενο που απεικονίζεται (εικόνα 1).

Τοποθετήστε τις μεταλλικές ράγες με τον τρόπο που απεικονίζεται. Τοποθετήστε και σφίξτε τους έξι αναστολείς που απεικονίζονται. Οι έξι αναστολείς χρησιμεύουν ως μπροστινά φρένα ή για τη διαμόρφωση αρμών διαστολής. Τοποθετήστε τον οδηγό επάνω στο πάτημα και ευθυγραμμίστε τον. Στη συνέχεια σφίξτε τα παξιμάδια-πεταλούδες. Αφαιρέστε τον οδηγό σκαλοπατιού και τοποθετήστε τον μαζί με τους αναστολείς επάνω στο τεμάχιο. Σημαδέψτε το περίγραμμα. Τώρα μπορείτε να πραγματοποιήσετε την κοπή κατά μήκος του περιγράμματος (εικόνες 2.1 και 2.5).

Οι δύο ρυθμιζόμενοι αναστολείς χρησιμεύουν στη διαμόρφωση των προφίλ στις ακμές των σκαλοπατιών ή των προεξοχών των πατημάτων από το ρίχτι. Συναρμολογήστε τον οδηγό σκαλοπατιού και τοποθετήστε τον επάνω στο πάτημα, ευθυγραμμίστε και σφίξτε τον. Αφαιρέστε τον οδηγό σκαλοπατιού και ρυθμίστε το πάχος του προφίλ ακμής ή της απόστασης προεξοχής. Σημαδέψτε το περίγραμμα. Τώρα μπορείτε να πραγματοποιήσετε την κοπή κατά μήκος του περιγράμματος (εικόνες 3.1 και 3.2).

Για τη διαμόρφωση σκαλοπατιών με ρίχτι τοποθετήστε τον οδηγό σκαλοπατιού με τους ρυθμιζόμενους αναστολείς με τον τρόπο που απεικονίζεται. Ρυθμίστε το πάχος του ριχτιού στους ρυθμιζόμενους αναστολείς (εικόνες 4.1 έως 4.2).

Σε πολύ οξείες γωνίες μπορείτε προαιρετικά να τοποθετήσετε τις δύο μύτες μέτρησης (εικόνες 5.1 έως 5.2).

Με το εύκαμπτο εξάρτημα αλυσίδας μπορείτε να διαμορφώσετε καμπύλες. Προσαρμόστε το εξάρτημα αλυσίδας στην καμπύλη και συναρμολογήστε το με τον τρόπο που απεικονίζεται. Σημαδέψτε το περίγραμμα. Τώρα μπορείτε να πραγματοποιήσετε την κοπή κατά μήκος του περιγράμματος (εικόνες 6.1 και 6.2).

Δήλωση εγγύησης

Αγαπητέ ερασιτέχνη μάστορα,

αποκτήσατε ένα προϊόν wolfcraft υψηλής ποιότητας που θα σας διευκολύνει στα μαστορέματά σας.

Τα προϊόντα wolfcraft ανταποκρίνονται στις υψηλές τεχνικές προδιαγραφές και πριν φτάσουν στο εμπόριο, έχουν περάσει από εντατικές φάσεις εξέλιξης και δοκιμών. Στο στάδιο παραγωγής, οι συνεχείς έλεγχοι και τακτικές δοκιμές διασφαλίζουν τις υψηλές προδιαγραφές ποιότητας. Οι τεχνολογικές εξελίξεις και οι αξιόπιστοι έλεγχοι ποιότητας σας δίνουν τη σιγουριά ότι έχετε κάνει τη σωστή επιλογή αγοράς. Για το προϊόν wolfcraft που προμηθευτήκατε παρέχουμε 10 χρόνια εγγύηση από την ημερομηνία αγοράς για αποκλειστική χρήση στον τομέα των ερασιτεχνών μαστόρων.

Η εγγύηση καλύπτει μόνο τις ζημιές που θα προκληθούν στο αντικείμενο αγοράς και μόνο αυτές που οφείλονται σε σφάλματα υλικού και κατασκευής. Η εγγύηση δεν καλύπτει τις ζημιές και τις φθορές που θα προκληθούν λόγω λανθασμένης χρήσης ή ανεπαρκούς συντήρησης. Επιπροσθέτως, η εγγύηση δεν καλύπτει τις συνηθισμένες φθορές από τη φυσιολογική χρήση, καθώς και ελαττώματα και ζημιές τις οποίες ο πελάτης γνώριζε κατά τη σύναψη του συμβολαίου. Οι αξιώσεις εγγύησης μπορούν να εγερθούν μό νο με την επίδειξη του τιμολογίου/της απόδειξης αγοράς. Η εγγύηση που παρέχεται από την wolfcraft δεν περιορίζει τα νόμιμα δικαιώματά σας ως καταναλωτή (μετέπειτα αποκατάσταση, υπαναχώρηση ή μείωση, αποζημίωση για φθορές ή δαπάνες).

Οι αξιώσεις εγγύησης πρέπει να απευθύνονται:

wolfcraft GmbH
Wolffstraße 1
56746 Kempenich
Germania

Amaca uygun kullanım

Merdiven mastarı ev ve hobi alanında kullanıma hizmet eder. Özellikle merdivenlerin tadilatında ya da yeni basamak ve merdiven kaplamalarını adapte etmeye yardımcı olur. Form ve konturları almaya ve aktarmaya yönelik bir şablon ve kontur mastarıdır. Bir işlem alanının ölçümüne, çizimine ve aktarımına hizmet eder (örn. basamak, dolap ve mobilya imalatı).

Montaj ve Kullanım talimatları

Merdiven mastarı ile çok sayıda farklı basamaklar için bir şablon oluşturma olanağına sahip olursunuz. Bu montaj talimatında temel teşkil eden fonksiyonlar ile sınırlı kalmaktayız.

İçeriği, resmedildiği gibi eksiksizlik açısından kontrol ediniz (Resim 1).

Metal rayları gösterildiği şekilde monte edin. Görüntülenen altı tahdit elemanını monte edin ve sabitleyin. Alt tahdit elemanı, ön tahditler veya genişleme derzleri oluşturmaya hizmet eder. Merdiven mastarını basamak üzerine koyun ve hizalayın. Ardından kelebek somunları sıkın. Merdiven mastarını alın ve işlem parçası üzerine tahditler ile birlikte yerleştirin. Konturu işaretleyin. Kontur çizgisi kesilebilir (Resimler 2.1 ila 2.5).

İki ayarlanabilir tahdit elemanı, basamak kenarı profillerini veya çıkıntılı duracak basamak kenarlarını oluşturmaya hizmet eder. Merdiven mastarını monte edin ve basamak üzerine koyun, hizalayın ve sabitleyin. Merdiven mastarını alın ve kenar profilinin malzeme kalınlığını ya da çıkıntıyı buna göre ayarlayın. Konturu işaretleyin. Kontur çizgisi kesilebilir (Resimler 3.1 ila 3.2).

Yükselticiler ile basamakları oluşturmak için merdiven mastarını ayarlanabilir tahditler ile birlikte görüntülediği gibi monte edin. Ayarlanabilir tahdit elemanlarında yükseltici kalınlığını ayarlayın (Resimler 4.1 ila 4.2).

Oldukça sivri açılarda isteğe bağlı olarak ölçüm uçları monte edilebilir (Resimler 5.1 ila 5.2).

Yuvarlaklıklar esnek zincir bağlantısı ile oluşturulabilir. Zincir bağlantısını yuvarlak alana uyarlayın ve zincir bağlantısını görüntülediği gibi monte edin. Konturu işaretleyin. Kontur çizgisi kesilebilir (Resimler 6.1 ila 6.2).

Garanti açıklaması

Kullanıcının dikkatine,

Keyifle kullanacağınız kaliteli bir wolcraft ürününe sahip oldunuz.

wolcraft ürünleri yüksek teknik standarttır ve siz satın almadan önce yoğun AR-GE ve test aşamalarından geçmiştir. Seri üretim sırasında yapılan sürekli kontroller ve düzenli testler yüksek kalite standardı sağlar. Mükemmel teknik gelişmeler ve güvenilir kalite kontrolleri sayesinde, doğru ürünü satın aldığınızdan emin olabilirsiniz. Satın almış olduğunuz wolcraft ürünü için, bu tür "Kendin Yap" ürünlerinin uygun kullanılmaları durumunda satın alma tarihinden itibaren 10 yıl garanti geçerli olacaktır.

Sadece satın alındığındaki mevcut hasarlar ile malzeme ve üretim hatalarından kaynaklanan hasarlar garanti kapsamına girer. Yanlış kullanımdan veya bakım hatalarından kaynaklanan kusur ve hasarlar garanti kapsamında değildir. Ek olarak, normal kullanımdan doğan aşınma ve zararlar ile müşteriye sözleşme ile bildirilen kusur ve hasarlar garanti kapsamına dahil değildir. Garanti talepleri yalnızca fatura veya fiş sunulması halinde geçerli olur. wolcraft tarafından sağlanan garanti, tüketiciler için yasal haklarınızı (sonraki performans, iade veya indirim, hasar veya kullanım tazminatı) kısıtlamaz.

Garanti hakları için şuraya başvurulmalıdır:

wolcraft GmbH
Wolffstraße 1
56746 Kempenich
Almanya

Použití k určenému účelu

Šablona na schody je určena pro domácí a svépomocné práce. Je zvláště vhodná pro renovaci schodišť popř. k zalicování schodišťových obkladů a koberců. Jedná se o šablonu a obrysovač k přebírání a přenášení tvaru a obrysů. Slouží ke změření, označení a přenesení hodnot na zpracováváný kus (např. stupeň schodiště, konstrukce skříní a nábytku).

Pokyny k montáži a k obsluze

Pomocí šablony na schody si můžete vytvořit matrici pro velké množství nejrůznějších stupňů schodišť. V tomto návodu k montáži se omezuje na základní funkce.

Podle obrázku zkontrolujte kompletnost obsahu dodávky (obrázek 1).

Podle návodu na obrázku smontujte kovové lišty. Namontujte a utáhněte šest zobrazených zářezek. Šest zářezek slouží jako přední dorazy nebo ke zhotovení dilatačních spár. Šablonu na schody položte na nášlapnou plochu a vyrovnejte ji. Poté utáhněte křídlové matice. Šablonu na schody sejměte a nasadte ji pomocí zářezek na zpracováváný kus. Vyznačte obrys. Obrysovou čáru můžete vyříznout (obrázky 2.1 až 2.5).

Dvě nastavitelné zářezky slouží k vytváření profilů hran stupňů nebo pro přečnávající nášlapné hrany. Šablonu na schody smontujte a položte na nášlapnou plochu, vyrovnejte a pevně utáhněte. Šablonu na schody sejměte a nastavte dále tloušťku materiálu profilu hrany popř. přesah. Vyznačte obrys. Obrysovou čáru můžete vyříznout (obrázky 3.1 až 3.2).

Pro vytvoření stupňů s podstupnicí smontujte šablonu s nastavitelnými zářezkami podle obrázku.

Pomocí nastavitelných zářezek nastavte tloušťku podstupnice (obrázky 4.1 až 4.2).

Pokud mají schody příliš ostré úhly, můžete podle potřeby namontovat oba měřicí hroty (obrázky 5.1 až 5.2).

Zaoblení můžete vytvořit pomocí flexibilních řetězových článků. Přizpůsobte články řetězu zaoblení a podle návodu na obrázku řetěz namontujte. Vyznačte obrys. Obrysovou čáru můžete vyříznout (obrázky 6.1 až 6.2).

Prohlášení o záruce

Vážený/á zákazník/zákaznice,

zakoupili jste kvalitní výrobek firmy wolfcraft, který Vám při domácích pracích přinese mnoho radosti.

Výrobky wolfcraft splňují náročné technické normy a před uvedením do prodeje prošly intenzivním vývojem a zkouškami. V průběhu sériové výroby zajišťují vysokou úroveň kvality neustálé kontroly a pravidelné testy. Solidní technický rozvoj a spolehlivá kontrola kvality Vám dávají záruku, že jste při nákupu rozhodli správně.

Na zakoupený výrobek wolfcraft Vám při jeho výhradním používání v hobby režimu poskytujeme záruku po dobu 10 let ode dne zakoupení.

Záruka se vztahuje pouze na škody na samotném zakoupeném předmětu, a to pouze takové, které vznikly v důsledku vady materiálu nebo chybného zpracování. Záruka se nevztahuje na závady a škody způsobené nesprávnou obsluhou nebo zanedbáním údržby. Záruka se nevztahuje na obvyklé příznaky opotřebení v důsledku používání ani na vady a škody, které byly zákazníkovi známy při uzavření kupní smlouvy.

Nároky vyplývající ze záruky lze uplatnit jen při předložení účtenky/dokladu o koupi. Záruka poskytnutá firmou wolfcraft neomezuje Vaše zákonem stanovená práva spotřebitele (dodatečné plnění, odstoupení od smlouvy nebo její omezení, náhrada škody nebo vynaložených nákladů).

Nároky vyplývající ze záruky je třeba směřovat na:

wolfcraft GmbH

Wolffstraße 1

56746 Kempenich

Německo

Rendeltetészerű használat

A lépcsősablon otthoni és barkács használatra való. Különösen a lépcsők felújításában, illetve új lépcsőfokok és lépcsőburkolat beillesztésében segít. Ez egy sablon és kontúrvezető, amivel a formát és a kontúrt lehet lemérni és átvinni. Méréshez, jelöléshez, valamint egy munkadarabra (pl. lépcsőfok, szekrény és bútorkészítés) történő átvitelre használható.

Szerelési és használati utasítások

A lépcsősablon segítségével lehetősége van arra, hogy egy sablonnal többféle különböző járólapokat készítsen. Ebben az szerelési útmutatóban csak a legalapvetőbb funkciókra térünk ki.

Ellenőrizze a tartalom teljességét, amint az, az ábrán látható (1. kép).

Szerelje fel a fémsíneket az ábra szerint. Szerelje fel és húzza meg az ábrázolt hat ütközőt. A hat ütköző első ütközőként vagy a hőtágulási fugák kialakítására szolgál. Helyezze a lépcsősablont a járófelületre, és igazítsa be. Ezután húzza meg a szárnyasanyákat. Távolítsa el a lépcsősablont és helyezze a munkadarabra az ütközőkkel. Jelölje be a kontúrokat. A kontúrvonal kifűrészelhető (2.1-2.5. kép).

A két állítható ütköző a lépcsőélprofilok vagy a kiugró élek kialakítására használható. Szerelje fel a lépcsősablont és helyezze a járófelületre, igazítsa és húzza meg. Távolítsa el a lépcsősablont, és állítsa be az élprofil anyagerősségét, illetve a túlnyúlást. Jelölje be a kontúrokat. A kontúrvonal kifűrészelhető (3.1-3.2. kép).

A járólapok homloklapokkal történő kialakításához szerelje össze a lépcsősablont az állítható ütközőkkel az ábra szerint. Állítsa be a homloklap erősségét az állítható ütközőkön (4.1-4.2. kép).

Nagyon éles szögek esetén tetszés szerint mind a két mérőcsúcs felszerelhető (5.1-5.2. kép).

A lekerekítések a rugalmas láncszem segítségével alakíthatóak ki. Igazítsa a láncszemet a lekerekítéshez, és szerelje fel az ábra szerint. Jelölje be a kontúrokat. A kontúrvonal kifűrészelhető (6.1-6.2. kép).

Nyilatkozat a garanciára vonatkozóan

Tisztelt Barkácsolók!

Ön egy kiváló minőségű wolcraft-terméket vásárolt, amely sok örömet fog okozni a barkácsolás során.

A wolcraft-termékek a legkorszerűbb technológiával készülnek, és a kereskedelmi forgalomba kerülés előtt intenzív fejlesztési és tesztelési fázisokon esnek át. A sorozatgyártás során folyamatos ellenőrzések és rendszeres tesztek biztosítják a kiváló minőséget. A korszerű műszaki fejlesztéseknek és a megbízható minőség-ellenőrzéseknek köszönhetően biztos lehet vásárlási döntésében. A megvásárolt wolcraft-termékre kizárólag barkácsolási körülmények közötti használat esetén 10 év garanciát biztosítunk a vásárlás időpontjától számítva.

A garancia az árunak csak azokra a hibáira vonatkozik, amelyek anyag- vagy gyártási hibára vezethetők vissza. A garancia olyan hibákra vagy károkra nem vonatkozik, amelyek szakszerűtlen használatra vagy a karbantartás hiányára vezethetők vissza. A garancia nem vonatkozik továbbá a szokásos elhasználódási jelenségekre és a használatból eredő kopásra, illetve olyan hibákra és sérülésekre, amelyek a vásárló számára a vásárlás pillanatában ismertek voltak. A garanciális igényeket csak a számla/vásárlást igazoló bizonylat bemutatásával lehet érvényesíteni. A wolcraft által biztosított garancia nem korlátozza az Ön törvény által biztosított fogyasztói jogait (utólagos teljesítés, visszalépés vagy mérséklés, kár- vagy költségtérítés).

A garanciális igényeket az alábbi címre kell elküldeni:

wolcraft GmbH
Wolffstraße 1
56746 Kempenich
Németország

Utilizarea corespunzătoare

Șablonul pentru trepte este destinat utilizării în gospodărie și pentru diverse hobby-uri. Acesta ajută, în special, la renovarea treptelor respectiv la ajustarea materialelor acoperitoare pentru trepte și scări. Are rol de șablon, respectiv șablon pentru contururi, pentru preluarea și transferarea formelor și a conturilor. Se folosește la măsurarea, schițarea și transferarea acestora pe o piesă de lucru (de exemplu, pentru trepte, construirea de dulapuri și piese de mobilier).

Montaj și instrucțiuni de utilizare

Cu ajutorul șablonului pentru trepte, aveți posibilitatea să vă creați șablonul potrivit pentru o multitudine de variante de trepte. În acest manual de montaj, ne limităm la funcțiile de bază.

Verificați dacă pachetul este complet, așa cum ilustrează imaginea (figura 1).

Montați șinele din metal ca în figură. Montați și strângeți cele șase opritoare ca în figură. Cele șase opritoare au rol de opritoare frontale sau se folosesc la crearea de îmbinări. Așezați și aliniați șablonul pentru trepte pe suprafața treptei. Apoi, strângeți piulițele-flutur. Ridicați șablonul pentru trepte și așezați-l pe piesa de lucru, cu ajutorul opritoarelor. Marcați conturul. Puteți tăia piesa, folosind liniile de contur (figurile de la 2.1 până la 2.5).

Cele două opritoare reglabile servesc la crearea de profiluri de margine pentru trepte sau margini ale treptelor care ies în exterior. Montați șablonul pentru trepte și așezați-l pe suprafața treptei, aliniați și strângeți piulițele. Ridicați șablonul pentru trepte și reglați, în plus, grosimea materialului pentru profilul de margine sau distanța de ieșire în exterior. Marcați conturul. Puteți tăia piesa, folosind liniile de contur (figurile de la 3.1 până la 3.2). Pentru a construi scări cu trepte intermediare, montați șablonul pentru trepte cu opritoarele reglabile ca în figură. Reglați, în plus, grosimea treptelor intermediare cu ajutorul opritoarelor reglabile (figurile de la 4.1 până la 4.2).

În cazul unor unghiuri foarte ascuțite, se pot monta, la alegere, cele două vârfuri de măsurare (figurile de la 5.1 până la 5.2).

Laturile rotunjite se pot contura cu ajutorul elementului flexibil sub formă de lanț. Ajustați elementul în formă de lanț la rotunjimea respectivă și montați elementul în formă de lanț ca în figură. Marcați conturul. Puteți tăia piesa, folosind liniile de contur (figurile de la 6.1 până la 6.2).

Declarație de garanție

Dragi pasionați de bricolaj,

Ați achiziționat un produs wolcraft de înaltă calitate, care vă va aduce multe satisfacții la bricolaj.

Produsele wolcraft corespund unui standard tehnic înalt și sunt supuse unor faze intensive de dezvoltare și testare, înainte de a ajunge în comerț. În timpul producției în serie, controalele permanente și testele regulate asigură standardul înalt de calitate. Dezvoltările tehnice solide și controalele de calitate fiabile vă oferă siguranța unei decizii de achiziție corecte. Vă oferim o garanție de 10 ani de la data achiziției pentru produsul wolcraft, în cadrul utilizării aparatelor exclusiv în domeniul bricolajului.

Garanția acoperă numai daunele care se referă strict la obiectul achiziționat și numai pe acelea care sunt cauzate de defecte la materiale sau defecte de fabricație. Această garanție nu acoperă deficiențele și daunele cauzate de utilizarea necorespunzătoare sau de lipsa întreținerii. De asemenea, garanția nu acoperă semnele comune de uzură și uzura normală cauzată de utilizare, precum și deficiențele și daunele care îi erau cunoscute clientului la încheierea contractului. Acordarea garanției se efectuează numai în cazul prezentării facturii/a bonului de achiziție. Garanția oferită de wolcraft nu vă limitează drepturile legale în calitate de cumpărător (performanță suplimentară, retragere sau reducere, despăgubirea pentru daune sau costuri).

Solicitățile de garanție trebuie trimise către:

wolcraft GmbH
Wolffstraße 1
56746 Kempenich
Germania

Употреба по предназначение

Уред за измерване на стълби служи за употреба в дома и за любителска работа. Той е особено полезен за стълби, които се реновират или при поставяне на нови. Представява шаблон и средство за измерване на контури при сваляне и пренасяне на форми и контури. Служи за измерване, обозначаване и пренасяне на работен детайл (например стълбище, шкаф или мебел).

Указания за монтаж и инструкции за употреба

С помощта на уреда за измерване на стълби можете да създавате шаблони за разнообразни видове стълби. В настоящите указания за монтаж сме се ограничили до основните функции.

Проверете пълнотата на съдържанието, както е показано (фиг. 1).

Монтирайте металните релси, както е показано на фигурата. Поставете и затегнете посочените шест ограничителя. Шестте ограничителя играят ролята на предни ограничители или се използват за създаване на разширителни връзки. Поставете уреда за измерване на стълби върху стъпалото и подравнете. След това затегнете крилчатите гайки. Сваляте уреда за измерване на стълбите и поставете детайла с ограничителите. Обозначете очертанията на контура. Контурните линии могат да се видят (фигури от 2.1 до 2.5).

Двата регулируеми ограничителя служат за създаване на профил на ръбове на стълби или за издаващи се напред краища. Монтирайте уреда за измерване на стълби върху стъпалото, подравнете и затегнете. Сваляте уреда за измерване на стълби и настройте здравината на материала на крайния профил или издадената част. Обозначете очертанията на контура. Контурните линии могат да се видят (фигури от 3.1 до 3.2).

За оформянето на стълбите с помощта на шаблони за стълби поставете уреда за измерване на стълбите с помощта на регулируемите ограничители, както е показано. Настройте здравината на стълбите при регулируемите ограничители (фигури от 4.1 до 4.2).

При много остри ъгли можете да монтирате двата мерителни накрайника по ваше желание (фигури от 5.1 до 5.2).

Заоблянето може да се извърши с гъвкави връзки. Настройте връзката за заобляне и я монтирайте, както е показано. Обозначете очертанията на контура. Контурните линии могат да се видят (фигури от 6.1 до 6.2).

Гаранция

Уважаеми домашни майстори,

Закупеният от Вас висококачествен продукт на wolfcraft ще Ви донесе много радост, докато работите.

Продуктите на wolfcraft съответстват на високи технически стандарти и преди да бъдат пуснати на пазара, преминават през фази на интензивна разработка и тестване. Постоянните проверки и редовните изпитвания при серийното производство гарантират висок стандарт на качество.

СOLIDните технически разработки и надеждните проверки на качеството Ви носят увереност, че сте направили правилния избор при покупката. Гаранцията, която wolfcraft дава за закупения продукт при употреба изключително за дейности от типа „направи си сам“, е 10 години от датата на закупуване.

Тя покрива единствено щети по самия предмет на покупката и само такива, които се дължат на дефекти в материала и изработката. Тази гаранция не покрива дефекти и щети, които се дължат на неправилна експлоатация или недостатъчна поддръжка. Гаранцията също така не покрива признаци на амортизация и обичайно износване, както и дефекти и щети, които са били известни на клиента при сключване на договора. Гаранционни претенции могат да се предявяват само при представяне на фактурата/квитанцията за закупения продукт. Предоставената от wolfcraft гаранция не ограничава законните Ви права на потребител (последващо изпълнение, разваляне на договора или отбив от цената, компенсация на щетите или обезщетение за направените разходи).

Гаранционни претенции следва да се отправят към:

wolfcraft GmbH
Wolffstraße 1
56746 Kempenich
Nemtsiya

Namjenska upotreba

Šablona za stepenice služi za upotrebu u kući i u području za slobodne aktivnosti. Osobito pomaže pri renoviranju stepenica odnosno namještanju novih obloga za stepenice. Riječ je šabloni i šabloni za konture za preuzimanje i prijenos nekog oblika i konture. Služi za mjerenje, crtanje i prijenos na izradak (npr. stepenice, konstruiranje ormara i namještaja).

Montaža i napomene u svezi korištenja

Pomoću šablone za stepenice možete napraviti šablonu za brojne različite pragove stepenica.

U ovim uputama za montažu ograničujemo se na osnovne funkcije.

Provjerite je li sadržaj potpun, kao što je prikazano na slici (sl. 1).

Postavite metalne vodilice kao što je prikazano. Postavite i zategnite prikazanih šest graničnika. Šest graničnika služe kao prednji graničnici ili za izradu ekspanzijskih fuga. Šablonu za stepenice postavite na gazište i poravnajte. Zatim zategnite leptiraste matice. Izvadite šablonu za stepenice i postavite je na izradak s graničnicima. Označite konturu. Linija konture može se ispiliti (slike 2.1 do 2.5).

Dva podesiva graničnika služe za izvođenje rubnih profila stepenica ili za stršeće rubove gazišta. Šablonu za stepenice montirajte i postavite na gazište, poravnajte te zategnite. Izvadite šablonu za stepenice i namjestite debljinu materijala rubnog profila odnosno višak. Označite konturu. Linija konture može se ispiliti (slike 3.1 do 3.2).

Za izvedbu stepenica s otvorima montirajte šablonu s podesivim graničnicima kao što je prikazano.

Namjestite debljinu otvora na podesivim graničnicima (slike 4.1 do 4.2).

U slučaju vrlo oštih kutova mogu se po izboru montirati oba mjerna vrha (slike 5.1. do 5.2)

Obli dijelovi mogu se napraviti pomoću fleksibilne spona. Namjestite sponu zaobljenog dijela i montirajte je kao što je prikazano. Označite konturu. Linija konture može se ispiliti (slike 6.1 do 6.2).

Izjava o jamstvu

Dragi kupci,

kupili ste visokokvalitetan proizvod tvrtke wolcraft s kojim će vam biti zabavno obavljati poslove po kući.

Proizvodi tvrtke wolcraft u skladu su s visokim tehničkim standardima, a prije nego što stignu u trgovinu, prolaze intenzivne faze razvoja i ispitivanja. Stalne kontrole i redovita ispitivanja osiguravaju visoku kvalitetu tijekom serijske proizvodnje. Pouzdan tehnički razvoj i kontrole kvalitete pružaju vam sigurnost pri odluci o kupnji. Za kupljeni proizvod tvrtke wolcraft vrijedi 10-godišnje jamstvo od datuma kupnje ako ga upotrebljavate isključivo za poslove po kući.

Jamstvo obuhvaća samo oštećenja kupljenog proizvoda koja su posljedica oštećenja materijala i tvorničkih grešaka. Jamstvo ne obuhvaća neispravnosti i oštećenja nastala nestručnim rukovanjem ili nepravilnim održavanjem. Jamstvo ne obuhvaća ni uobičajena oštećenja ili istrošenost nastale normalnom upotrebom niti neispravnosti i oštećenja s kojima je kupac bio upoznat prilikom zaključenja ugovora. Jamstvo vrijedi samo uz predočenje računa / dokaza o kupnji. Jamstvo tvrtke wolcraft ne ograničava vaša zakonska prava kao potrošača (pravni lijek, raskid ugovora ili ublažavanje gubitaka, naknada štete ili naknada troškova).

Jamstvene zahtjeve šaljite na sljedeću adresu:

wolcraft GmbH

Wolffstraße 1

56746 Kempenich

Njemačka

Целевое применение

Шаблон для лестниц предназначен для использования в домашнем хозяйстве и хобби. Он особенно хорошо подходит для ремонта лестниц и подгонки нового покрытия ступеней и лестниц. Шаблон представляет собой трафарет и шаблон для измерения очертаний, предназначенный для снятия и переноса формы и контура. Он предназначен для измерения, разметки и переноса очертаний на заготовку (например, ступень лестницы, деталь шкафа или мебели).

Указания по монтажу и обслуживанию

Благодаря шаблону для лестниц вы получаете возможность создать трафарет для множества различных лестничных ступеней. Настоящее руководство по монтажу ограничивается описанием основных функций.

Проверьте комплектность упаковки в соответствии с рисунком (рис. 1).

Установите металлические шины в соответствии с рисунком. Установите показанные на рисунке шесть упоров и затяните их. Шесть упоров служат передними упорами или для создания компенсационных зазоров. Уложите шаблон на ходовую поверхность и выровняйте его. Затем затяните гайки-барашки. Снимите шаблон и установите на заготовку с упорами. Обозначьте контур. Теперь можно выпилить линию контура (рис. 2.1–2.5).

Два регулируемых упора служат для создания профиля кромки ступени или выступающих кромок ступеней. Смонтируйте шаблон для лестниц и установите его на ходовую поверхность, затем выровняйте и затяните его. Снимите шаблон для лестниц и отрегулируйте толщину материала профиля кромки или уровень выступания. Обозначьте контур. Теперь можно выпилить линию контура (рис. 3.1–3.2).

Для изготовления ступеней с подступенками смонтируйте шаблон для лестниц с регулируемыми упорами в соответствии с рисунком. Толщина подступенка изменяется с помощью регулируемых упоров (рис. 4.1–4.2).

При наличии очень острых углов можно на выбор установить оба измерительных наконечника (рис. 5.1–5.2).

Закругления можно изготовить с использованием гибкого звена. Скорректируйте положение гибкого звена в соответствии с закруглением и установите гибкое звено согласно рисунку. Обозначьте контур. Теперь можно выпилить линию контура (рис. 6.1–6.2).

Гарантийное письмо

Уважаемые хозяйки и хозяева, выполняющие работы по дому!

Вы приобрели высококачественный продукт wolcraft, который существенно облегчит выполнение работ по дому.

Продукты wolcraft соответствуют высоким техническим стандартам и перед продажей проходят тщательно контролируемые фазы разработки и проверки. Высокий уровень качества при серийном производстве изделий обеспечивается постоянным контролем и регулярными проверками. Надежные технические разработки и заслуживающий доверия контроль качества обеспечивают уверенность в правильности решения в пользу приобретения нашей продукции. На приобретенные продукты wolcraft предоставляется 10-летняя гарантия от даты покупки.

Гарантия действует исключительно в том случае, если продукция используется для выполнения работ по дому. Гарантия распространяется исключительно на повреждения, существующие на момент покупки, и только на те из них, которые указывают на брак материала или производства. Настоящая гарантия не распространяется на дефекты и повреждения, возникшие вследствие ненадлежащей эксплуатации или ненадлежащего обслуживания. Гарантия также не распространяется на нормальные признаки износа и естественное истирание, а также на дефекты и повреждения, о которых клиенту было известно на момент заключения договора покупки. Гарантийные претензии имеют силу только в случае предъявления счета-фактуры или чека. Предусмотренная компанией wolcraft гарантия не ограничивает законные права, предоставляемые вам как потребителю (право на устранение дефектов, право на отказ от договора или снижение покупной цены, право на компенсацию убытков или расходов).

Гарантийные претензии следует направлять по адресу:

wolcraft GmbH

Wolffstraße 1

56746 Kempenich

Germaniya (Германия)

DE NL GB

wolfcraft GmbH

Wolffstraße 1
56746 Kempenich
GERMANY

DE

Service-Hotline:
00 49 (0) 2655 51 280
Fax: 00 49 (0) 2655 502 080
technical.Service@wod.wolfcraft.com

NL

Tel.: 00 49 (0) 2655 51 324
Fax: 00 49 (0) 2655 502 324
customernl@wolfcraft.com

A TR BR MF

wolfcraft GmbH

Hauffgasse 3-5
1110 Wien
Tel. 00 43 (1) 7 48 08 08-0
Fax 00 43 (1) 7 48 08 08-11
kundendienst@woaut.wolfcraft.com

F B L

wolfcraft s.a.r.l.

1 rue d'Aurion
F-93 118 Rosny sous Bois Cedex
FR
Téléphone 00 33 (0) 1 48 12 29 30
Téléfax 00 33 (0) 1 48 12 15 40
customerservicefrance@wolfcraft.com

B L

Tel.: 0033 148 12 29 43
Fax: 0033 148 12 15 46
customerbelux@wolfcraft.com

CH SE

PUAG AG

Oberebenstrasse 51
CH-5620 Bremgarten
Tel. 0041 (0) 56 648 88 88
Fax 0041 (0) 56 648 88 80
info@puag.ch

CZ

ELNAS s.r.o.

Oblekovice 394
CZ-67181 Znojmo
Tel. 00420 515 220 126
Fax 00420 515 244 347
info@elnas.cz

CZ SK

MPO Distribuce s.r.o.

Novostrašnická 46
CZ-100 00 Praha 10
Tel. 00420 774 543 567
Fax 00420 212 242 399
obchod@mpo-distribuce.cz

L

wolfcraft srl.

Casella Postale 84
Via San Francesco (Centro le Piazze)
22066 Mariano Comense (Co)
Tel. 00 39-31-750 900
Fax 00 39-31-750 881
servizioclienti@wolfcraft.com

DK S FR N

wolfcraft GmbH

Wolffstraße 1
D-56746 Kempenich
Tel. 00 49 - 26 55 51 0
Fax 00 49 - 26 55 51 180
e-mail: customerservice@wolfcraft.com
(correspondence in English)

E

wolfcraft España S.L.U.

C/ Alcalde Ángel Arroyo 10,
2º Plta., Oficina 3
28904 Getafe (Madrid)
Teléfono 0034 91 681 49 65
Fax 0034 902 197 120
atencioncliente@wolfcraft.com

RU

Dinocoop Kft.

Radványi utca 24
1118 Budapest XI.
Telefon: 0036-1-319-3064
Telefax: 0036-1-319-3066
dinocoop@dinocoop.hu

P

COBRAL SL

Rua de Moçambique n. 96 1esq
2685-356 Prior Velho
Tel.: 00351 210 497 140
Fax.: 00351 210 497 143
bricolage@aquemofer.pt

PL

"LL" Spółka z ograniczoną
odpowiedzialnością sp. k.
ul. Wrocławska 43, Byków
PL-55-095 Mirków k. Wrocławiatel.
Telefon: 0048 71 3980800
Telefax: 0048 71 3980802
firma@langelukaszuk.pl

LT

UAB ST Baltic

Panerių g. 49
LT-03202 Vilnius
Mobile: 00370 616 74500
Telefon/Fax: 00370 5 213 66 70
prekyba@stbaltic.lt

LU

Craftools Ltd.

Givat Hailanot st. 6
76868 Bet Hanan
Tel.: 00972/522578879
Fax: 00972/89333878
goldmani@netvision.netdotil

SI

Slovenijales Trgovina d.o.o.

Plemljeva 8
SI-1210 Ljubljana – Šentvid
Telefon: 00386 059 375914
Fax: 00386 02 6181669
info@slovenijales-trgovina.si

GR CY

Mavrofidopoulos S.A.

Salaminos 1 & Mavromihali Str.
GR-185 45 Piraeus
Telefon: 0030 21 0413 6155
Telefax: 0030 21 0413 7692
info@mavrofidopoulos.gr

HR

Manal d.o.o.

Velimira Skorpika 1 a
10090 Zagreb
Telefon: 00385-1-3466400
Telefax: 00385-1-3466412
manal@manal.hr

RO MD

Steinel Distribution S.R.L.

Str. Campului Nr. 1,FSR HALA SCULARIE
RO-505400 Loc. Rasnov, Oras Rasnov
Telefon: 0040 (0) 268530 000
Telefax: 0040 (0) 268531 111
info@steinel.ro

RU

Tashev-Galving Ltd.

68, Kliment Ohridski Blvd.
BG-1756 Sofia
Telefon: 00359 70045454
Telefax: 00359 4392112
info@tashev-galving.com

SI

Mi-lumen d.o.o.

Dositejeva 176
36000 Kraljevo
Telefon: 00381-36-231081
Telefax: 00381-36-312867
milumen@tron-inter.net

MK

FAMOD

Bul. Vidoe Smilevski 5
MK-1000 Skopje
Telefon: 00389 2 2431100
Telefax: 00389 2 2431105
famod@t-home.mk

EE

AS Tooma Tööriist

Männiku tee 107
EE-11215 Tallinn
Telefon: 00372 6 586229
Fax: 00372 6 546725
info@toomatool.ee

BY

UP "18"

Volgogradskaya 13
BY-220049 Minsk
Telefon: 00375 17 2807781
Fax 00375 17 2804854
info@up18.by

RU

Centro Instrumentalnoj Torgovli

Molodogvardejskaya Ul 61
121351 Moskau
Tel.: +7 495 730 80 70
ci@centro-i.ru

wolcraft GmbH
Wolffstraße 1
56746 Kempenich
Germany
www.wolcraft.com

143005210 / 09.17