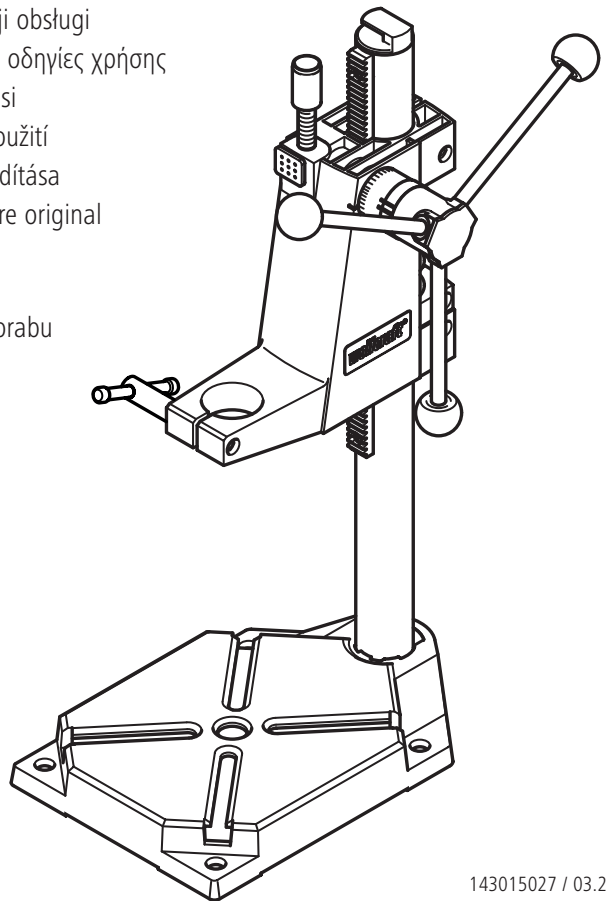


5027⁰⁰⁰

wolfcraft[®]

- DE** Original-Betriebsanleitung
- EN** Translation of the original operating instructions
- FR** Traduction de la notice d'utilisation originale
- ES** Traducción de las instrucciones de empleo originales
- NL** Vertaling van de originele gebruikershandleiding
- IT** Traduzione del manuale d'uso originale
- PT** Tradução do manual de instruções original
- DA** Oversættelse af den originale driftsvejledning
- SV** Översättning av bruksanvisning i original
- FI** Alkuperäisen käyttöohjeen käännös
- NO** Oversettelse av den originale driftsveiledningen
- PL** Tłumaczenie oryginalnej instrukcji obsługi
- EL** Μετάφραση από τις πρωτότυπες οδηγίες χρήσης
- TR** Orijinal işletim kılavuzunun çevirisi
- CS** Překlad originálního návodu k použití
- HU** Az eredeti használati utasítás fordítása
- RO** Traducerea manualului de utilizare original
- BG** Превод на оригиналното ръководство за употреба
- HR** Prijevod originalnih uputa za uporabu
- RU** Перевод оригинального руководства пользователя



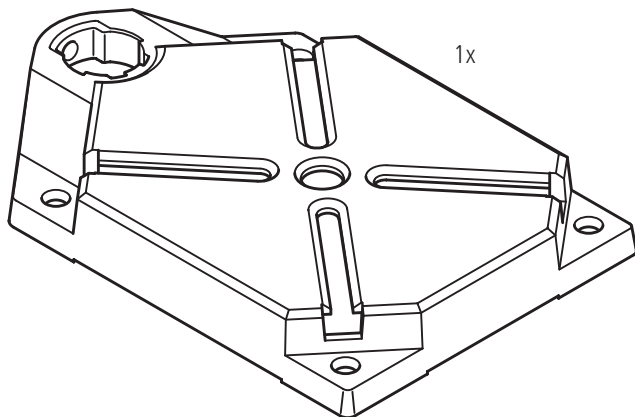
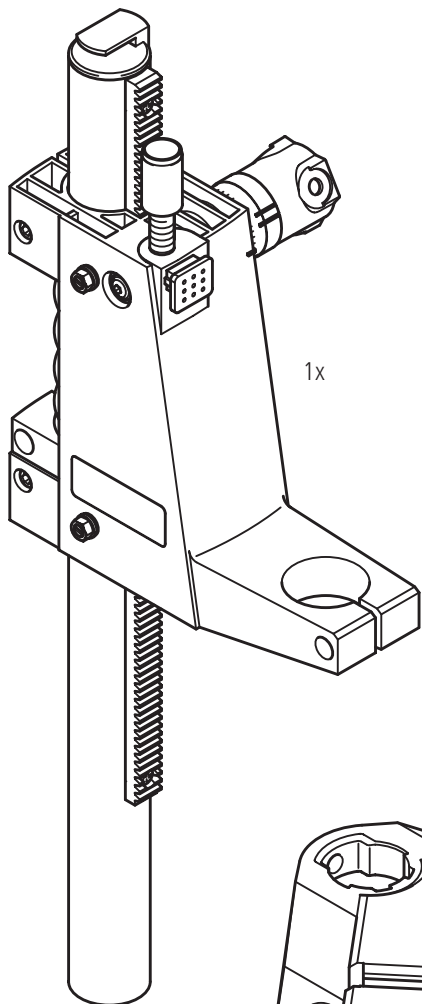
wolfcraft GmbH
Wolffstraße 1
56746 Kempenich
Germany
www.wolfcraft.com

143015027 / 03.24

DE Inhalt
EN Contents
FR Contenu
ES Contenido
NL Inhoud
IT Contenuto
PT Conteúdo

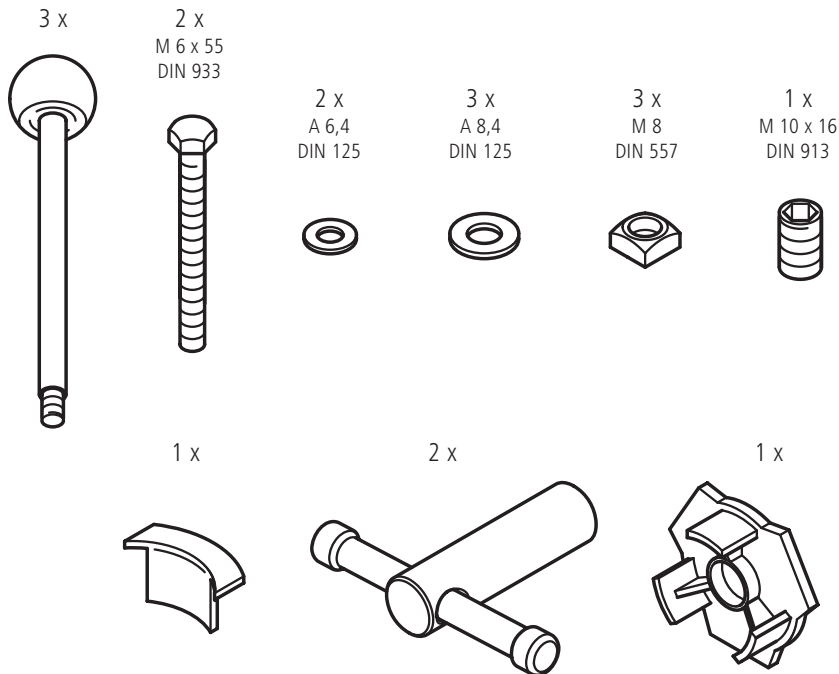
DA Indhold
SV Innehåll
FI Sisältö
NO Innhold
PL Zawartość
EL Περιεχόμενο
TR İçerik

CS Obsah
HU Tartalom
RO Conținut
BG Съдържание
HR Sadržaj
RU Содержание



DE Zubehörbeutel	DA Tilbehørspose	CS Sáček s příslušenstvím
EN Accessory bag	SV Tillbehörspåse	HU Tartozékcsomag
FR Sachet avec accessoires	FI Lisätarviket pussi	RO Pungă cu accesorii
ES Bolsa de accesorios	NO Tilbehørpose	BG Плик за доп. аксесоари
NL Zakje met accessoires	PL Opakowanie z osprzętem	HR Vrećica za pribor
IT Sacchetto di accessori	EL Σακούλα με πρόσθετα εξαρτήματα	RU Сумка с принадлежностями
PT Saco de acessórios	TR Aksesuar çantası	

115981053



DE Notwendiges Montagewerkzeug	TR Montaj için gerekli takım
EN Necessary assembly tools	CS Nutné montážní nářadí
FR Outils de montage nécessaires	HU Szereléshez szükséges szerszámok
ES Herramientas de montaje necesarias	RO Sunt necesare unelte de montat
NL Noodzakelijk montage gereedschap	BG Необходими инструменти за монтаж
IT Attrezzi necessari per il montaggio	HR Alat potreban za montažu
PT Ferramenta de montagem necessária	RU Необходимые монтажные инструменты
DA Nødvendigt montageværktøj	
SV Erforderliga monteringsverktyg	
FI Tarvittava asennustyökalu	
NO Nødvendig monteringsverktøy	
PL Narzędzia niezbędne do montażu	
EL Απαιτούμενο εργαλείο συναρμολόγησης	



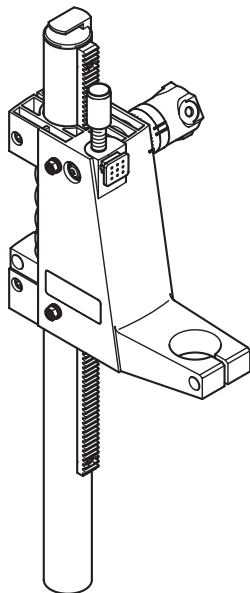
DE Montageanleitung
EN Assembly instructions
FR Instructions de montage
ES Instrucciones de montaje
NL Montage instructies
IT Istruzioni per montaggio
PT Instrução de montagem

DA Monteringsanvisning
SV Montagevejledning
FI Asennus Käyttöohje
NO Monteringsanvisning
PL Opis montażu
EL Οδηγίες συναρμολόγησης
TR Montaj talimatı

CS Návod k montáži
HU Szerelési útmutató
RO Îndrumător de montare
BG Упътване за работа
HR Uputa za montažu
RU Инструкция по монтажу

1

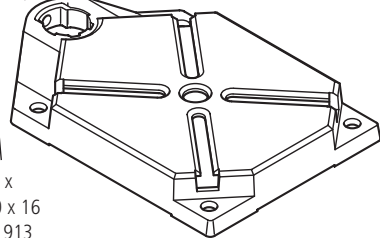
1.1



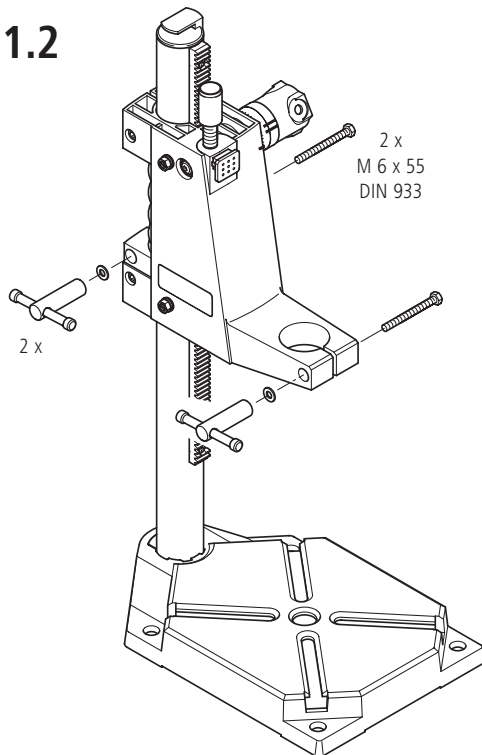
1 x



1 x
M 10 x 16
DIN 913



1.2

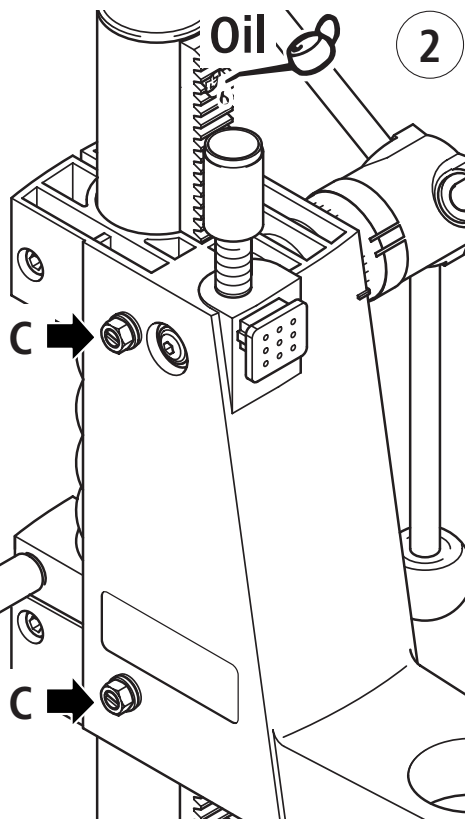
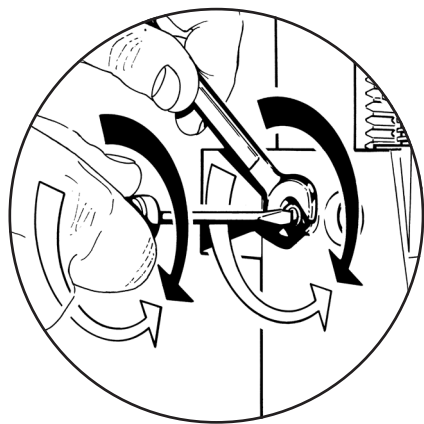
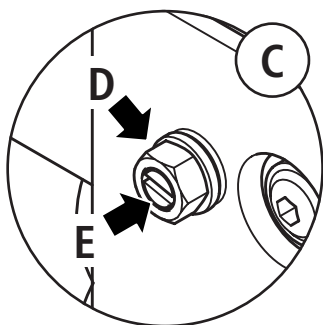
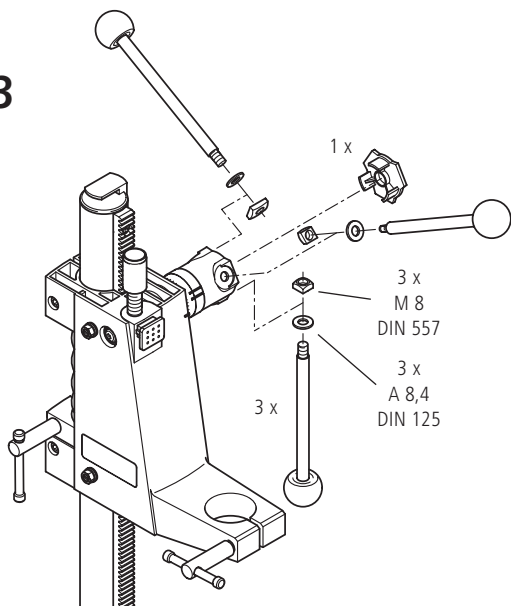


2 x
M 6 x 55
DIN 933

2 x

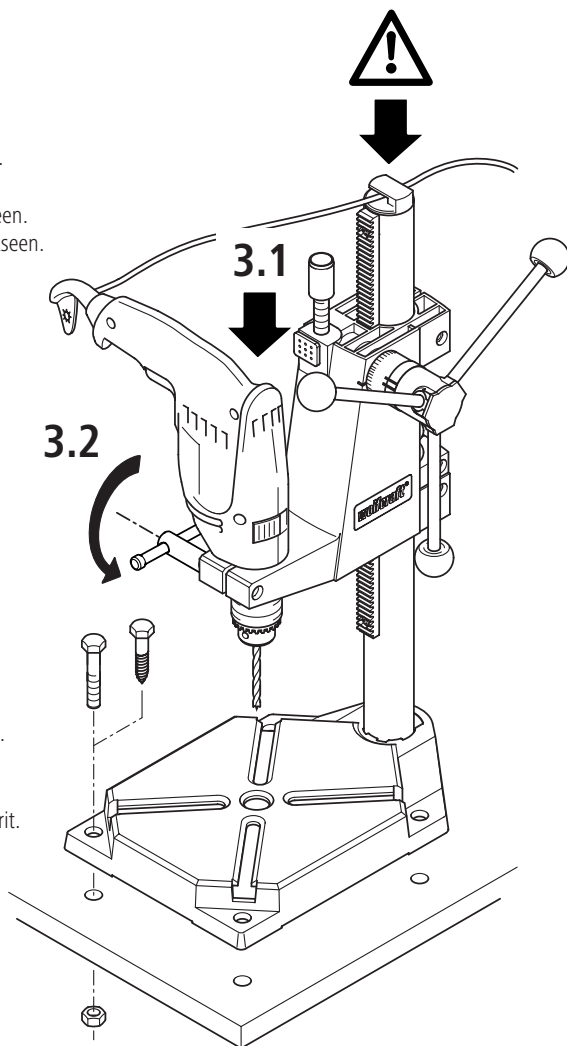
1.3

1



- DE** Wenn die Gleitführung zuviel Spiel hat, Kontermutter D lösen, Justierschraube E nachstellen. Kontermutter D wieder anziehen.
- EN** If the slideway has excessive play, loosen lock nut D, readjust adjusting screw E and retighten lock nut D.
- FR** Lorsque le guidage de glissement présente trop de jeu, débloquer le contre-écrou D, ajuster la vis d'ajustage E et resserrer le contre-écrou D.
- ES** Se soltará la contratuercas, de reajustará el tornillo de ajuste E y se apretará de nuevo la contratuercas D cuando la guía de deslizamiento tenga demasiado holgura.
- NL** Wanneer er de geleidebaan te veel speling heeft, contraoer D losdraaien, justeerschroef E bijstellen, contraoer D weer vastdraaien.
- IT** Se la guida di scorrimento ha troppo gioco allentare il contro dado D, regolare la vite E di registro, ristringere il contro dado D.
- PT** Quando a calha da correção apresenta folga demasiado grande: Desapertar a contraporca D. Reajustar a porca de ajuste. Voltar a apertar a contraporca D.
- DA** Løsgør låsemøtrik D, hvis glidestyringen har et for stort spillerum, juster skruer E og skru låsemøtrik D fast igen.
- SV** När glidskenan har för stort spelrum lossas stoppmuttern D, justera skruven E dra åt stoppmuttern D fast igen.
- FI** Jos liukuohjauksessa on liian paljon vällystä höllätään mutteria D, säädetään ase- tusruuvi E, ja tiukataan mutteri D.
- NO** Hvis glideføringen har for stor klaring, skal kontramutter D løsnes og justeringsskruer E etterstilles. Kontramutter D trekkes til igjen.
- PL** Jeżeli prowadzenie ślizgowe staje się uciążliwe, poluzować nakrętkę zabezpieczającą D, ustawić śrubę D, ustawić śrubę celującą E, dokręcić nakrętkę D.
- EL** Εάν ο οδηγός ολίσθησης είναι πολύ χαλαρός, χαλαρώστε το παξιμάδι D, ρυθμίστε εκ νέου τη βίδα ρύθμισης E. Σφίξτε ξανά το παξιμάδι D.
- TR** Eğer kılavuz kazağın boşluğu fazla ise, kontra somunu D 'yi gevşetiniz, ayar civatası E 'yi ayarladıktan sonra kontra somunu D 'yi tekrar sıkıştırınız.
- CS** Když má kluzné vedení velkou vůli, uvolnit korekční matku D. Nastavovací šrouby E přestavit. Korekční matku D opět utáhnout.
- HU** Amennyiben az állványnak túl nagy a játéka a D biztossítóanya kilazítása után az E szabályozósavar segítségével utána kell igazítani. Ezután a biztossító anyát ismét meg kell húzni.
- RO** Când ghidajul culisant are joc excesiv, slăbiți contrapiulița D și strângeți șurubul de reglaj E, după care strângeți la loc contrapiulița D.
- BG** Ако водачът играе освободете гайката D , жустиращият винт E се донастройва. Гайката D се издърпва наново.
- HR** Ako klizna vodilica ima pretjerani hod, otpustite protumaticu D, ponovno podesite vijak E i zategnite protumaticu D.
- RU** Если направляющая скольжения имеет слишком большой люфт, то следует отвинтить контргайку D и отрегулировать юстировочный винт E, а затем опять завинтить контргайку D.

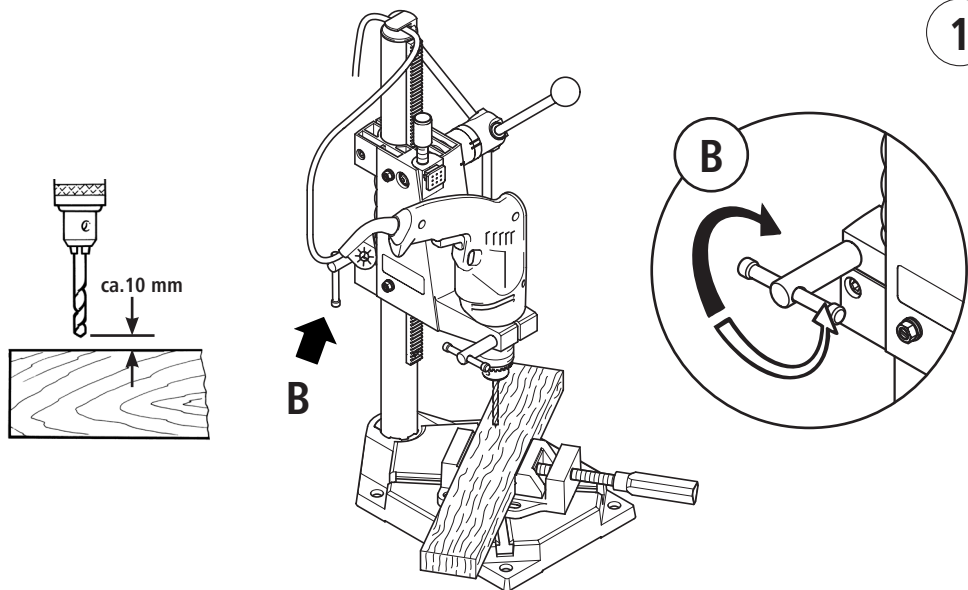
- DE** Grundplatte befestigen. Bohrmaschine einspannen. Schrauben (max. Ø 10 mm) nicht inbegriffen.
- EN** Fasten base plate. Clamp power drill in place. Bolts (max. Ø 10 mm) not included.
- FR** Fixer le socle. Serrer la perceuse dans le logement. Les vis (de max. Ø 10 mm) ne sont pas fournies.
- ES** Fijar la placa base. Sujetar el taladro. Los tornillos (máx. Ø 10 mm) no están incluidos.
- NL** Grondplaat bevestigen. Boormachine inspannen. Schroeven (max. Ø 10 mm) niet inbegrepen.
- IT** Fissare la piastra base. Bloccare il trapano. Viti (Ø max 10 mm) non comprese.
- PT** Fixar a placa de base. Fixar o berbequim.
Os parafusos (máx. Ø de 10 mm)
não estão incluídos.
- DA** Fastgør grundpladen.
Indspænd boremaskinen.
Skruer (maks. Ø 10 mm) medfølger ikke.
- SV** Fäst bottenplattan. Spänn fast bormaskinen.
Skruvar (max. Ø 10 mm) ingår inte.
- FI** Kiinnitä pohjalevy. Kiinnitä porakone paikalleen.
Ruuvit (maks.-Ø 10 mm) eivät kuulu toimitukseen.
- NO** Fest grunnplaten.
Spenn fast boremaskinen.
Skruer (maks. Ø 10 mm) ikke inkludert.
- PL** Przymocować płytę podstawy.
Zamocować wiertarkę.
Śruby (maks. Ø 10 mm)
nie są dołączone w zestawie.
- EL** Στερεώστε την πλάκα βάσης.
Σφίξτε το τρυπάνι. Οι βίδες (μεγ. Ø 10 mm)
δεν περιλαμβάνονται.
- TR** Taban plakasını sabitleyin.
Delme makinesini kenetleyin.
Vidalara (maks. Ø 10 mm) dahil değildir.
- CS** Upevněte základovou desku.
Upněte vrtačku. Šrouby (max. Ø 10 mm)
nejsou součástí dodávky.
- HU** Rögzítse az alaploméz. Rögzítse a fúrógépet.
A csomag nem tartalmaz csavarokat
(max. Ø 10 mm).
- RO** Fixați placa de bază. Prindeți mașina de găurit.
Șuruburile (max. Ø 10 mm) nu sunt incluse.
- BG** Закрепете опорната плоча.
Закрепете бормашината.
Винтове (макс. Ø 10 mm) не са включени.
- HR** Pričvrstite osnovnu ploču.
Zategnite bušilicu.
Vijci (promjera maks. 10 mm)
nisu uključeni u isporuku.
- RU** Закрепить опорную пластину.
Закрепить дрель.
Шурупы (макс. Ø 10 мм) в комплект не входят.



DE Bedienungsanleitung
EN Operating instructions
FR Mode d'emploi
ES Instrucciones de manejo
NL Gebruiksaanwijzing
IT Istruzioni per l'uso
PT Instrução de operação

DA Betjeningsvejledning
SV Bruksanvisning
FI Käyttöohje
NO Bruksanvisning
PL Instrukcja obsługi
EL Οδηγίες χρήσης
TR Kullanma talimatı

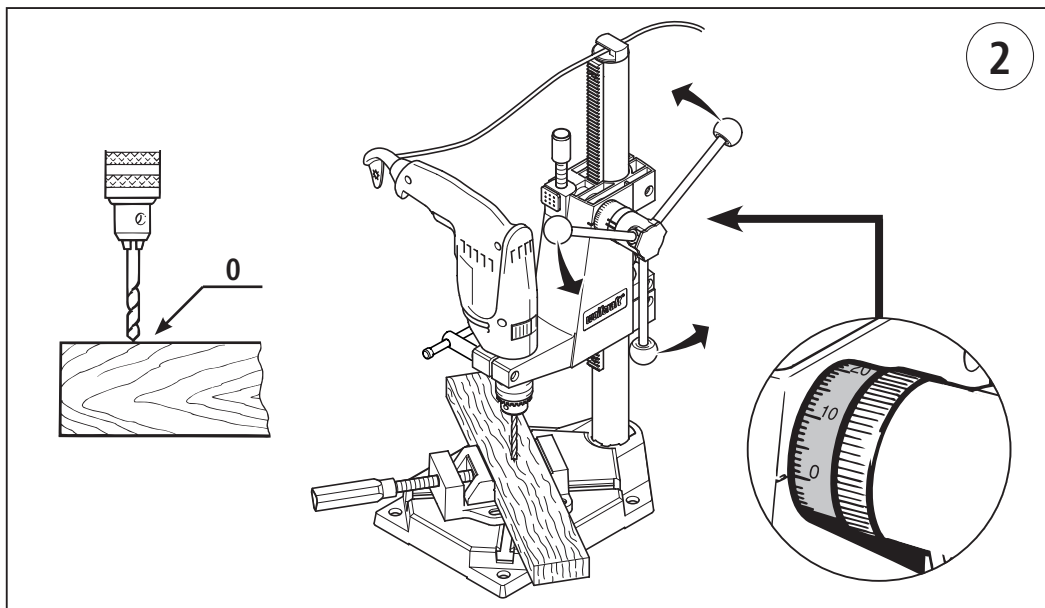
CS Návod k použití
HU Használati útmutató
RO Instrucțiuni de montaj
BG Упътване за работа
HR Uputa za uporabu
RU Инструкция по обслуживанию



- DE** Einstellen der Bohrtiefe: Bohrer einspannen. Knebel B lösen. Oberteil mit eingespanntem Bohrer bis 10 mm über Werkstück führen. Knebel B festspannen.
- EN** Setting the drilling depth: Clamp drill. Loosen clamp handle B. Move top part with clamped drill to 10 mm above the work piece. Tighten clamp handle B.
- FR** Réglage de la profondeur de perçage: Introduire et serrer le foret. Desserrer la manette B. Passer la partie supérieure avec le foret serré jusqu'à 10 mm audessus de la pièce à travailler. Serrer la manette B.
- ES** Ajuste de la profundidad de taladrado: Sujetar la broca. Soltar la palanca de maneta B. Lievar la parte superior con broca sujeta hasta 10 mm por encima de la pieza a trabajar. Sujetar firmemente la palanca de maneta B.
- NL** Instellen van de boordiepte: Boor inspannen: Knevel B losdraaien. Het bovengedeelte met de ingespannen boor tot 10 mm boven het werkstuk brengen. Knevel B vastzetten.
- IT** Regolazione della profondità di perforazione: Incastrare la punta da trapano. Sbloccare la nottola B. Condurre la parte superiore con una punta da trapano incastrata fino a 10 mm sopra il pezzo da lavorare. Serrare la nottola B.
- PT** Regulação da profundidade do furo: fixar a broca. Desapertar o manípulo B. Introduzir a parte superior com a broca apertada até uma profundidade de 10 mm sobre a peça a trabalhar. Fixar o manípulo B.
- DA** Indstilling af boreddybde: Boret spændes fast. Spændepinden B løsnes. Før den øverste del med det fastgjorte bor indtil 10 mm hen over arbejdsemnet. Fastgør spændepinden B.
- SV** Inställning av borrhjupet; Fixera borret. Lossa vredet B. För upp överdelen med fixerat borr 10 mm ovanför arbetsstycket. Fixera vredet B.

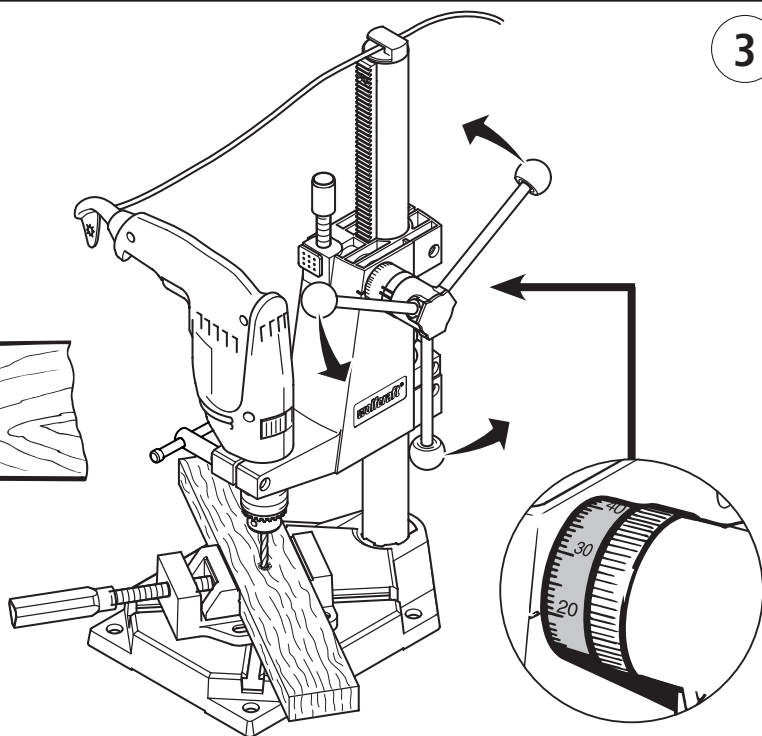
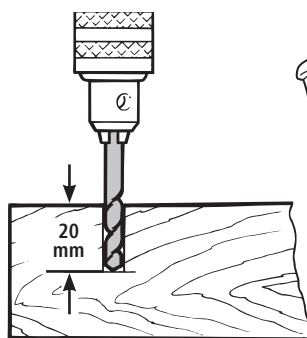
- FI** Porausyyvyden asetus: Pora kiinnitetään. Irrotetaan avain B. Yläosa johdetaan kiinteyn poran kanssa maks. 10 mm etäisyydelle työkappaleen yläpuolelle. Kiristetään avain B.
- NO** Innstilling av boredybden: Boret spennes inn. Spennspak B løsnnes. Overdelen føres frem til 10mm over arbeidsstykket med isatt bor. Spennspak B spennes fast.
- PL** Ustawienie grubości wiercenia: umocować wiertło. Poluzować pokrętkę B. Górna część z zamocowanym wiertłem poprowadzić do 10 mm nad obrabianym przedmiotem. Przykręcić pokrętkę B.
- EL** Ρύθμιση του βάθους διάτρησης: Σφίξτε το τρυπάνι. Χαλαρώστε το αγκίστρι Β. Οδηγήστε το πάνω μέρος με το σφιγμένο τρυπάνι μέχρι 10 mm πάνω από το τεμάχιο εργασίας. Συγκρατήστε το αγκίστρο Β.
- TR** Delme derinliği ayarı: Matkap ucunu takınız. Dirsek B 'yi gevşetiniz. Üst gövdeyi, matkap ucu işlenecek parçanın yaklaşık 10 cm üzerine gelecek kadar aşağıya indiriniz. Dirsek B 'yi sıkıştırınız.
- CS** Nastavit hloubku vrtání: vtrák upnout. Roubík B uvolnit. Vrchní díl s uptoným vrtákem přiblížit na 10 mm k materiálu. Roubík B pevně utáhnout.
- HU** Fúrásmélység beállítása: A fúrót rögzítse a tokmányba. Oldja a B karral a rögzítést. Állítsa a fúrót kb. 10 mm-rel a munkadarab fölé. A B karral rögzítse a magasságot.
- RO** Reglarea profunzimii de găurire : se strânge burghiul. Se slăbește blocajul B. Partea superioară cu burghiul strâns se coboară până la 10 mm de piesa prelucrată. Se strânge blocajul B.
- BG** Настройва се дълбочината за пробиване: Постава се свредлото. Ръчката В се освобождава. Горната част със затегнатото свредло се придвижва до 10 мм над материала. Ръчката В се затяга.
- HR** Podešavanje dubine bušenja: stegnite svrdlo. Otpustite steznu polugu B. Pomaknite gornji dio sa stegnutim svrdlom do 10 mm iznad izratka. Čvrsto stegnite ručicu B.
- RU** Установить глубину сверления: зафиксировать сверло. Отвинтить рукоятку В. Верхнюю часть дрели, с зафиксированным сверлом, установить на расстоянии 10мм от изделия. Рукоятку В завинтить.

1

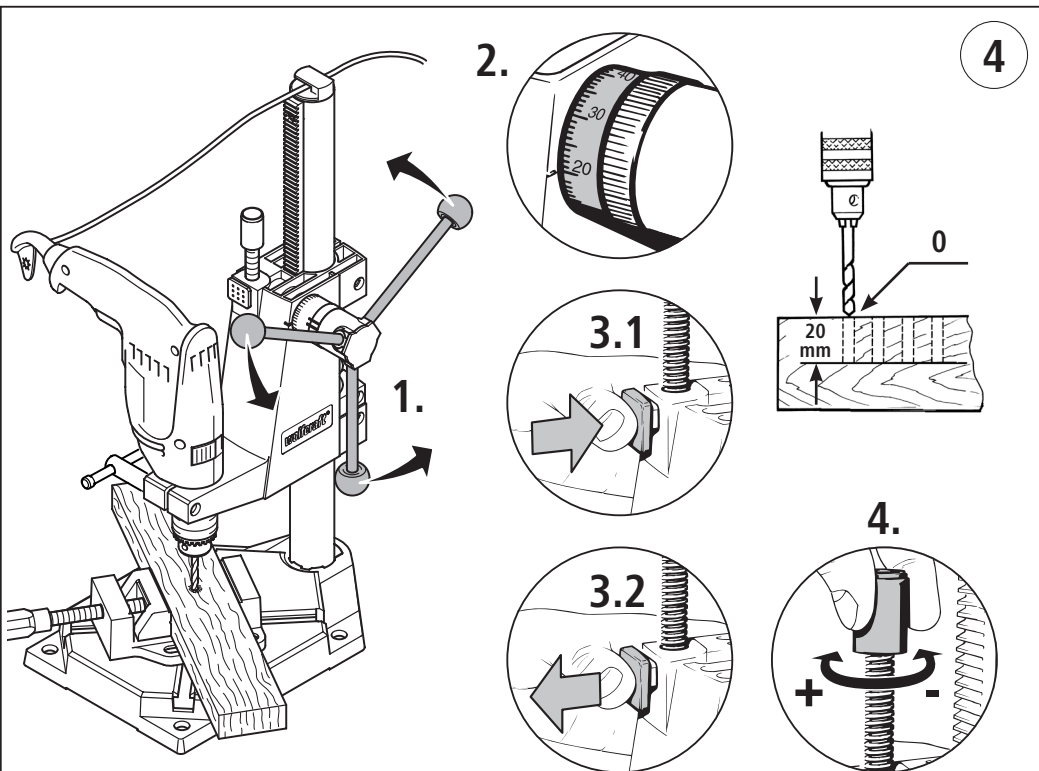


2

- DE** Durch Betätigen des Handhebels Bohrerspitze bündig mit Werkstück fahren. Skala auf 0 stellen.
- EN** Move drill tip flush with the work piece by operating the clamp handle. Set scale to 0.
- FR** Placer la pointe du foret à fleur avec la pièce à travailler en actionnant le levier à main. Régler l'échelle à 0.
- ES** Accionando la palanca manual, se desplazará la punta de la broca hasta quedar a ras con la pieza a trabajar. Poner en 0 la escala.
- NL** Door middel van de handknevel de boorpunt op gelijke hoogte van het werkstuk brengen. Scala op 0 zetten.
- IT** Azionando la nottola a mano spostare la punta da trapano a livello con il pezzo da lavorare. Mettere la scala su 0.
- PT** Accionando a alavanca manual, mover a ponta da broca, até esta ficar encostada à peça a trabalhar. Colocar a escala a 0.
- DA** Fastgør spændepinden. Kør borets spids i flugt med arbejdsmønet ved at bevæge håndspændepinden. Indstil skalaen på 0.
- SV** Se till att borrspetsen sitter jämsn med arbetsstycket genom att styra handvredet. Ställ skalan på 0.
- FI** Käyttämällä käsivipua ajetaan porankärki alas työkappaleelle. Asteikko asetetaan asentoon 0.
- NO** Ved å betjene håndspaken beveges borspissen til den er i flukt med arbeidsstykket. Skalaen settes på 0.
- PL** Używając dźwigni ręcznej, dosunąć końcówkę wiertła do zetknięcia z obrabianym przedmiotem. Ustawić podziałkę na 0.
- EL** Μετακινήστε την άκρη του τρυπανιού στο ίδιο επίπεδο με το τεμάχιο εργασίας με τον χειρομοχλό. Ορίστε την κλίμακα στο 0.
- TR** Manuel kolu çalıştırarak matkap ucunu iş parçası ile aynı hizaya getirin. Ölçeği 0'a ayarlayın.
- CS** Pohybem páky stojanu dojet s vrtákem k materiálu. Škálu na 0 nastavít.
- HU** A magasságállító kar segítségével a fúróhegyet a munkadarabra kell állítani, majd a skálát „0” pozícióba forgatni
- RO** Prin acționarea manetei, vârful burghiului se coboară până când atinge suprafața materialului prelucrat. Se calibrează scala la 0.
- BG** Чрез лоста за управление придвижете материала и свредлото. Скалата се поставя на позиция 0.
- HR** Korištenjem ručne poluge dovedite vrh svrdla neposredno do izratka. Podesite skalu na 0.
- RU** При помощи рычага соединить сверло с изделием. Зафиксировать шкалу в позиции 0.



- DE** Bohren. Bohrtiefe ablesen. Hub (= max. Bohrtiefe) 80 mm
- EN** Drill. Read off drilling depth. Stroke (= max. drill depth) 80mm
- FR** Forer. Relever la profondeur de perçage. Levée (= profondeur max. de forage) 80 mm
- ES** Recorrido. (profundidad de taladro max.) 80 mm
- NL** Boren. Boordiepte aflezen. Slag (= max. boordiepte) 80 mm
- IT** Trapanare. Leggere la profondità della perforazione. Corsa (= profondità max. di foratura) 80 mm
- PT** Zazer a leitura da profundidade do furo. Curso (= 80 mm)
- DA** Boring. Aflæs boreddyden. Slag (= max. boreddyde) 80 mm
- SV** Borra. Avläs borrdjupet. Max borrdjup 80 mm
- FI** Porataan. Luetaan poraussyvyys. Isku (= maks. poraussyvyys) 80 mm
- NO** Boring. Boreddyden avleses. Slag (= maks. boreddyde) 80 mm
- PL** Wiercenie. Odczytać głębokość wiercenia. Skok (= Max. głębokość wiercenia) 80 mm
- EL** Διάτρηση. Διαβάστε το βάθος γεώτρησης. Χτύπημα (= μέγιστο βάθος διάτρησης) 80 mm
- TR** Delinliz. Delme derinliğini okuyunuz. Strok (= azami delme derinliği) 80 mm
- CS** Odečíst hloubku vrtání. Zdvih (= max. hloubka vrtání) 80 mm
- HU** Fúrás. A skálán a fúrás mélység leolvasható. Maximális fúrás mélység = 80 mm.
- RO** Se găurește. Adâncimea găurii se citește pe scală. Cursa (= adâncimea max. de găurire) 80 mm.
- BG** Пробивате. Следете дълбочината на пробиване. Пробив (= максимална дълбочина) 80 mm
- HR** Bušite. Očitajte dubinu bušenja. Hod (= max. dubina bušenja) 80 mm
- RU** Сверление. Считать глубину сверления. Длина хода (= максимальная глубина сверления) 80 мм.



- DE** Serienbohrungen Einstellen des Tiefenstop: 1. Arbeitskopf auf gewünschte Bohrtiefe fahren und festhalten. 2. Bohrtiefe ablesen. 3. siehe Abb. 3.1 + 3.2. 4. Feinkorrektur.
- EN** Serial drilling Adjustment of the depth stop: 1. bring machining head to the desired drill depth and hold there. 2. read off drilling depth. 3. Fig. 3.1 and 3.2. 4. fine correction.
- FR** Percages en série Réglage de l'arrêt vertical: 1. amener la tête de travail à la profondeur souhaitée de forage, et tenir fixe. 2. relever la profondeur de perçage. 3. figures. 3.1 et 3.2. 4. correction de précision.
- ES** Taladros en serie Regulación del tope de profundidad: 1. Llevar el cabezal operativo a la profundidad de taladro deseada y fijarlo. 2. Leer el valor de la profundidad de taladrado. 3. figuras 3.1 y 3.2. 4. corrector de precisión.
- NL** Serieboringen Instellen van de dieptestop: 1. arbeidskop op de gewenste diepte brengen en vasthouden. 2. boordiepte aflezen. 3. Afb. .3.1 en 3.2 4. fijne correctie.
- IT** Forature di serie Regolazione dell'arresto verticale: 1. portare la testa di lavoro alla profondità desiderata di foratura, e tener fermo. 2. leggere la profondità della perforazione. 3. fig. .3.1 e 3.2. 4. correzione fine.
- PT** Fazer furos em série Regulação do encosto limitador de profundidade:
1. Mover a cabeça de trabalho para a profundidade desejada e mantê-la assim.
2. Fazer a leitura da profundidade do furo. 3. Vide Fig. 3.1 + 3.2. 4. Correção de precisão.
- DA** Serieboringer Indstilling af dybdestop: 1. Kør maskinhovedet ned på ønsket boreddybde og hold det fast. 2. Aflys boreddybden. 3. Fig. 3.1 og 3.2. 4. Finkorrektion.
- SV** Seriehål Inställning av djupstopp: 1. Ställ in arbetshuvudet på önskat djup. 2. Avläs borddjupet. 3. Bild 3.1 och 3.2. 4. Finjustering.
- FI** Sarjaporaukset Syvyyssrajoittimen asennus: 1. Aseta porakoneen istukka haluttuun porausvyöteen ja pidä kiinni. 2. Luetaan porausvyövyys. 3. Kuva 3.1 ja 3.2. 4. Hiennosäättö.

- FI** Sarjaporaukset Syvyysrajoittimen asennus: 1. Aseta porakoneen istukka haluttuun poraussyvyteen ja pidä kiinni. 2. Luetaan poraussyvyys. 3. Kuva 3.1 ja 3.2. 4. Hiennosäättö.
- NO** Serieboringer Innstilling av dybdestopp: 1. Arbeidshodet bevegtes til ønsket boredybde og holdes fast. 2. Boredybden avleses. 3. Se fig. 3.1 + 3.2. 4. Finjustering.
- PL** Wiercenia seryjne Ustawienie położenia dolnego: 1. Głównę wiertarki ustawić na żadaną głębokość i umocować. 2. Odczytać głębokość wiercenia. 3. Patrz Rys. 3.1 + 3.2. 4. Dokładna korekcja.
- EL** Ρύθμιση στοπ βάθους της σειριακής διάτρησης: 1. Μετακινήστε την κεφαλή εργασίας στο επιθυμητό βάθος διάτρησης και κρατήστε την. 2. Διαβάστε το βάθος γεώτρησης. 3. Βλέπε σχήμα 3.1 + 3.2. 4. Λεπτομερής διόρθωση.
- TR** Seri delimler Delme derinliği ayarı: 1. Çalışma kafasını gerekli delme derinliğine getirip tutunuz. 2. Delme derinliğini okuyunuz. 3. Resim 3.1 ve 3.2 'ye bakınız. 4. İnce ayar.
- CS** Opakované vrtání Nastavení omezovače hloubky: 1. Pracovní hlavou najet na požadovanou výšku a pevně přidržet. 2. Odečíst hloubku vrtání. 3. viz zobr. 3.1 + 3.2. 4. jemně zkorigovat.
- HU** Sorozatfúrás Mélységállító: A fejét a kívánt fúrásmélységre kell állítani és rögzíteni. A fúrásmélység leolvasható. 3. lásd 3.1 és 3.2 ábra. 4. Finombeállítás.
- RO** Găuriri în serie Reglarea opritorului de profunzime: 1. Se coboară capul de lucru la profunzimea dorită a găurii și se menține acolo. 2. Se citește profunzimea pe scală. 3. Vezi figurile 3.1 și 3.2. 4. Ajustarea de precizie.
- BG** Серијно пробиване Настройка на дълбочината на пробив: 1. Поставете работната глава според желаната дълбочина за пробиване и задръжте. 2. Проследяване на дълбочина. 3. виж фиг. 3.1 + 3.2. 4. Фина корекция.
- HR** Serijsko bušenje Podešavanje graničnika dubine: 1. dovedite radnu glavu do željene dubine bušenja i zadržite je tamo. 2. očitajte dubinu bušenja. 3. sl. 3.1 i 3.2. 4. fina korekcija.
- RU** Серијные сверления Установка ограничения глубины сверления: 1. Рабочую головку установить на желаемую глубину и зафиксировать. 2. Считать глубину сверления. 3. см. рисунок 3.1 и 3.2. 4. Точная коррекция.

- DE** Achtung: Überprüfen Sie vor jedem Arbeiten, dass alle Schraubverbindungen und Griffschrauben fest angezogen sind!
- EN** Attention: Before starting to work always make sure that all screw connections and handle screws have been properly tightened!
- FR** Attention: Avant de commencer à travailler, vérifiez à chaque fois que tous les assemblages à vis et toutes les poignées sont bien serrés!
- ES** Atención: Cada vez, antes de trabajar, verifiquen bien que todos los ensamblajes por tornillos y los tornillos con empuñadura sean bien apretados!
- NL** Let op! Voor alle werkzaamheden controleren dat alle schroefboutverbindingen en handgreepschroeven vast zijn aangehaald!
- IT** Attenzione: Prima de lavorare verificare ogni volta che le manovelle e tutte le congiunzioni a vite siano ben serrate!
- PT** Atenção: Antes de executar qualquer trabalho, assegure-se de que todas as uniões roscadas e parafusos serilhados estão firmemente apertados!
- DA** OBS: Kontrollér altid inden arbejdet påbegyndes, at alle skrueforbindelser og fingerskruer er godt fastspændt!
- SV** OBS! Kontrollera alltid före arbetets början att alla skruvförband och låshandtag är ordentligt åtdragna!
- FI** Huomio: Tarkista aina ennen työskentelyn aloittamista, että kaikki ruuviitokset ja siipiruuvit ovat tiukasti kiinni!
- NO** OBS: Kontroller før hvert arbeide at alle skrueforbindelser og grepskruer er trukket fast til!

- PL** Uwaga: Przed każdą pracą sprawdzić wszystkie połączenia śrubowe, oraz to, czy śruby mocujące są należycie dokręcone.
- EL** Προσοχή: Πριν από κάθε εργασία, ελέγξτε ότι όλες οι βιδωτές συνδέσεις και οι βίδες της λαβής είναι καλά σφιγμένες!
- TR** Dikkat: Çalışmaya başlamadan önce her defasında civataların ve sabitleme kollarının tam olarak sıkı olup olmadığını kontrol ediniz!
- CS** Pozor! Přezkoušejte vždy před každou prací, zdali jsou šroubové spoje pevně dotaženy.
- TR** Vıyázat: Minden munkakezdés előtt győződjön meg arról, hogy minden csavarkötés és rögzítőcsavar erősen meg legyen húzva!
- RO** Atenție, înainte de a începe lucrul, ca toate îmbinările cu șurub și toate șuruburile de prindere să fie bine strânse.
- BG** Внимание: Винаги преди работа проверете дали всички винтове и захватки са добре затегнати!
- HR** Pažnja: prije bilo kakvog rada provjerite, da su sva vijčana spojišta i vijci s ručicom čvrsto pritegnuti!
- RU** Внимание: перед каждой работой необходимо проверить, хорошо ли затянуты все соединительные болты.

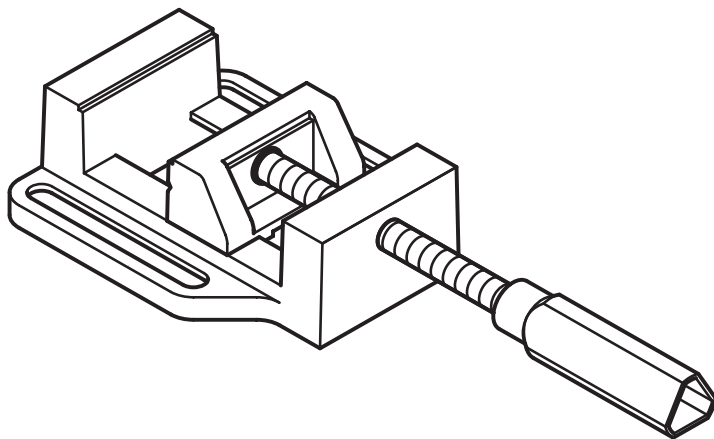
- | | |
|---|--|
| DE Zubehör separat erhältlich | NO Tillbehør følger ikke med |
| EN Accessories not included | PL Wyposażenie dodatkowe |
| FR Accessoires vendus séparément | EL Το εξάρτημα διατίθεται χωριστά |
| ES Accesorios no incluidos | TR Aksesuar ayrıca satın alınabilir |
| NL Accessoires separaat verkrijgbaar | CS Příslušenství dodáváno samostatně |
| IT Accessori non compresi | HU Tartozékok külön kaphatók |
| PT Acessórios vendidos separadamente | RO Accesoriile se pot aciziționa și separat |
| DA Tilbehør som fåer separat | BG Аксесоарите се поръчват отделно |
| SV Tillbehör ingår ej | HR Pribor dobavljiv odvojeno |
| FI Varusteet eivät sisälly | RU Принадлежности продаются отдельно |

3410000

3412099

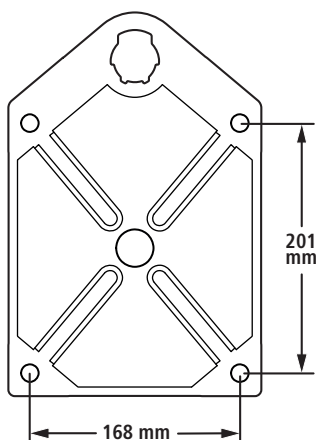
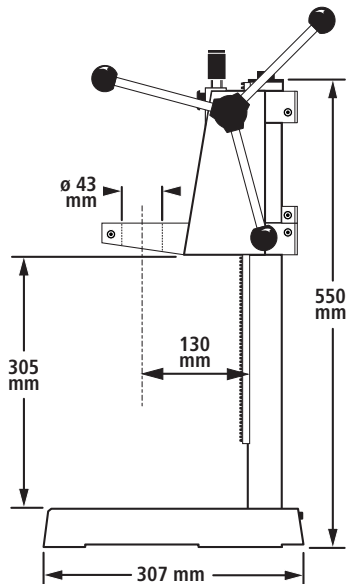
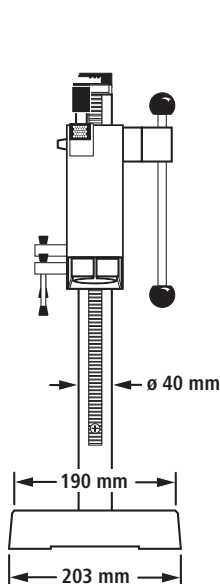
3423000

4920000



DE Technische Änderungen vorbehalten
EN We reserve the right for technical modifications
FR Modifications réservées
ES Salvo modificaciones
NL Veranderingen voorbehouden
IT Salvo modifiche
PT Direito reservado a alterações técnicas
DA Ændringer forbeholdes
SV Rätt till ändringar förbehålles
FI Oikeus teknisiin muutoksiin pidetään

NO Det tas forbehold om tekniske endringer
PL Wszelkie zmiany zastrzeżone
EL Υπόκειται σε τεχνικές αλλαγές
TR wolcraft® üründe teknik değışiklikler yapabilir
CS Technické změny vyhrazeny
HU Műszaki változtatás joga fenntartva
RO Modificări tehnice rezervate
BG Запазено право за технически промени
HR Pridržano pravo tehničkih izmjena
RU Производитель оставляет за собой право на технические изменения

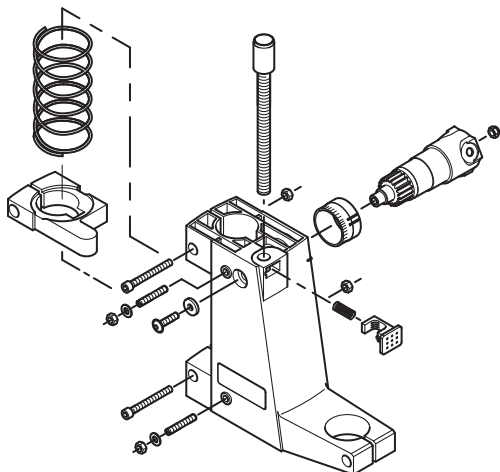


DE Ersatzteilliste
EN Spare parts list
FR Liste de pièces de rechange
ES Lista de recambios
NL Lijst met reserveonderdelen
IT Elenco pezzi di ricambio
PT Lista de peças sobresselentes

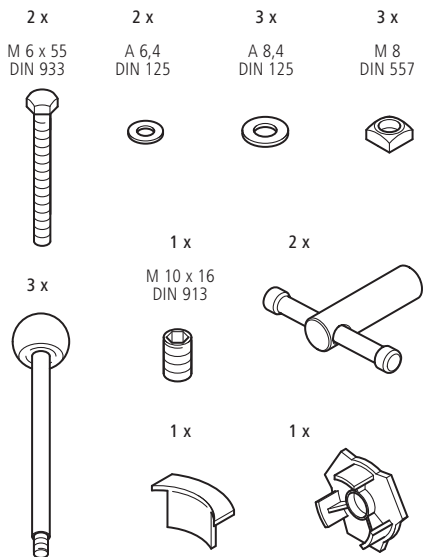
DA Liste over reservedele
SV Reservdelslista
FI Varaosaluettelo
NO Reservdelsliste
PL Lista części zamiennych
EL Λίστα ανταλλακτικών
TR Yedek parça listesi

CS Seznam náhradních dílů
HU Pótalkatrész lista
RO Componente de schimb
BG Лист с резервни части
HR Popis nadomjesnih dijelova
RU Список запчастей

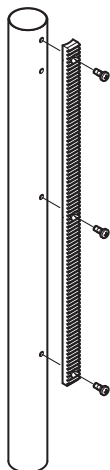
115981049



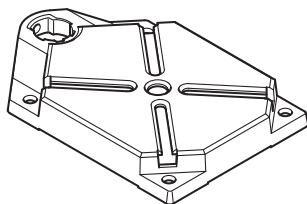
115981053



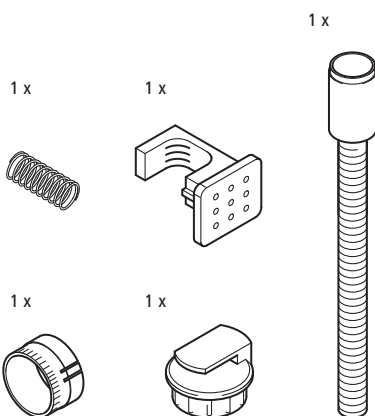
115981051



115981052



115981050



Bestimmungsgemäßer Gebrauch

- Der Bohrständer ist zur Aufnahme von netz- oder akkubetriebenen Bohrmaschinen mit Spannhals-Durchmesser von 43 mm bestimmt. Andere Geräte dürfen nicht eingesetzt werden.
- Der Bohrständer wird mit geeigneten Schrauben auf einer Werkbank oder anderen festen Unterlagen befestigt.

Allgemeine Sicherheitshinweise

Arbeitsplatzsicherheit

- **Halten Sie Ihren Arbeitsbereich sauber und gut beleuchtet.** Unordnung oder unbeleuchtete Arbeitsbereiche können zu Unfällen führen.
- **Arbeiten Sie mit dem Elektrowerkzeug nicht in explosionsgefährdeter Umgebung, in der sich brennbare Flüssigkeiten, Gase oder Stäube befinden.** Elektrowerkzeuge erzeugen Funken, die den Staub oder die Dämpfe entzünden können.
- **Halten Sie Kinder und andere Personen während der Benutzung des Elektrowerkzeugs fern.** Bei Ablenkung können Sie die Kontrolle über das Elektrowerkzeug verlieren.

Elektrische Sicherheit

- **Der Anschlussstecker des Elektrowerkzeuges muss in die Steckdose passen. Der Stecker darf in keiner Weise verändert werden. Verwenden Sie keine Adapterstecker gemeinsam mit schutzgeerdeten Elektrowerkzeugen.** Unveränderte Stecker und passende Steckdosen verringern das Risiko eines elektrischen Schlages.
- **Vermeiden Sie Körperkontakt mit geerdeten Oberflächen wie von Rohren, Heizungen, Herden und Kühlschränken.** Es besteht ein erhöhtes Risiko durch elektrischen Schlag, wenn Ihr Körper geerdet ist.
- **Halten Sie Elektrowerkzeuge von Regen oder Nässe fern.** Das Eindringen von Wasser in ein Elektrowerkzeug erhöht das Risiko eines elektrischen Schlages.
- **Zweckentfremden Sie die Anschlussleitung nicht, um das Elektrowerkzeug zu tragen, aufzuhängen oder um den Stecker aus der Steckdose zu ziehen. Halten Sie die Anschlussleitung fern von Hitze, Öl, scharfen Kanten oder sich bewegenden Teilen.** Beschädigte oder verwickelte Anschlussleitungen erhöhen das Risiko eines elektrischen Schlages.
- **Wenn Sie mit einem Elektrowerkzeug im Freien arbeiten, verwenden Sie nur Verlängerungsleitungen, die auch für den Außenbereich geeignet sind.** Die Anwendung einer für den Außenbereich geeigneten Verlängerungsleitung verringert das Risiko eines elektrischen Schlages.
- **Wenn der Betrieb des Elektrowerkzeugs in feuchter Umgebung nicht vermeidbar ist, verwenden Sie einen Fehlerstromschutzschalter.** Der Einsatz eines Fehlerstromschutzschalters vermindert das Risiko eines elektrischen Schlages.

Sicherheit von Personen

- **Seien Sie aufmerksam, achten Sie darauf, was Sie tun, und gehen Sie mit Vernunft an die Arbeit mit einem Elektrowerkzeug. Benutzen Sie kein Elektrowerkzeug, wenn Sie müde sind oder unter dem Einfluss von Drogen, Alkohol oder Medikamenten stehen.** Ein Moment der Unachtsamkeit beim Gebrauch des Elektrowerkzeugs kann zu ernsthaften Verletzungen führen.
- **Tragen Sie persönliche Schutzausrüstung und immer eine Schutzbrille.** Das Tragen persönlicher Schutzausrüstung, wie Staubmaske, rutschfeste Sicherheitsschuhe, Schutzhelm oder Gehörschutz, je nach Art und Einsatz des Elektrowerkzeugs, verringert das Risiko von Verletzungen.
- **Vermeiden Sie eine unbeabsichtigte Inbetriebnahme. Vergewissern Sie sich, dass das Elektrowerkzeug ausgeschaltet ist, bevor Sie es an die Stromversorgung und/oder den Akku anschließen, es aufnehmen oder tragen.** Wenn Sie beim Tragen des Elektrowerkzeugs den Finger am Schalter haben oder das Elektrowerkzeug eingeschaltet an die Stromversorgung anschließen, kann dies zu Unfällen führen.
- **Entfernen Sie Einstellwerkzeuge oder Schraubenschlüssel, bevor Sie das Elektrowerkzeug einschalten.** Ein Werkzeug oder Schlüssel, der sich in einem drehenden Teil des Elektrowerkzeugs befindet, kann zu Verletzungen führen.
- **Vermeiden Sie eine abnormale Körperhaltung. Sorgen Sie für einen sicheren Stand und halten Sie jederzeit das Gleichgewicht.** Dadurch können Sie das Elektrowerkzeug in unerwarteten Situationen besser kontrollieren.

- **Tragen Sie geeignete Kleidung. Tragen Sie keine weite Kleidung oder Schmuck. Halten Sie Haare und Kleidung fern von sich bewegenden Teilen.** Lockere Kleidung, Schmuck oder lange Haare können von sich bewegenden Teilen erfasst werden.
- **Wenn Staubabsaug- und -auffangeinrichtungen montiert werden können, sind diese anzuschließen und richtig zu verwenden.** Verwendung einer Staubabsaugung kann Gefährdungen durch Staub verringern.
- **Wiegen Sie sich nicht in falscher Sicherheit und setzen Sie sich nicht über die Sicherheitsregeln für Elektrowerkzeuge hinweg, auch wenn Sie nach vielfachem Gebrauch mit dem Elektrowerkzeug vertraut sind.** Achtloses Handeln kann binnen Sekundenbruchteilen zu schweren Verletzungen führen.

Verwendung und Behandlung des Elektrowerkzeuges

- **Überlasten Sie das Elektrowerkzeug nicht. Verwenden Sie für Ihre Arbeit das dafür bestimmte Elektrowerkzeug.** Mit dem passenden Elektrowerkzeug arbeiten Sie besser und sicherer im angegebenen Leistungsbereich.
- **Benutzen Sie kein Elektrowerkzeug, dessen Schalter defekt ist.** Ein Elektrowerkzeug, das sich nicht mehr ein- oder ausschalten lässt, ist gefährlich und muss repariert werden.
- **Ziehen Sie den Stecker aus der Steckdose und/oder entfernen Sie einen abnehmbaren Akku, bevor Sie Geräteeinstellungen vornehmen, Einsatzwerkzeugteile wechseln oder das Elektrowerkzeug weglegen.** Diese Vorsichtsmaßnahme verhindert den unbeabsichtigten Start des Elektrowerkzeuges.
- **Bewahren Sie unbenutzte Elektrowerkzeuge außerhalb der Reichweite von Kindern auf. Lassen Sie keine Personen das Elektrowerkzeug benutzen, die mit diesem nicht vertraut sind oder diese Anweisungen nicht gelesen haben.** Elektrowerkzeuge sind gefährlich, wenn sie von unerfahrenen Personen benutzt werden.
- **Pflegen Sie Elektrowerkzeuge und Einsatzwerkzeug mit Sorgfalt. Kontrollieren Sie, ob bewegliche Teile einwandfrei funktionieren und nicht klemmen, ob Teile gebrochen oder so beschädigt sind, dass die Funktion des Elektrowerkzeuges beeinträchtigt ist. Lassen Sie beschädigte Teile vor dem Einsatz des Elektrowerkzeuges reparieren.** Viele Unfälle haben ihre Ursache in schlecht gewarteten Elektrowerkzeugen.
- **Halten Sie Schneidwerkzeuge scharf und sauber.** Sorgfältig gepflegte Schneidwerkzeuge mit scharfen Schneidkanten verklemmen sich weniger und sind leichter zu führen.
- **Verwenden Sie Elektrowerkzeug, Zubehör, Einsatzwerkzeuge usw. entsprechend diesen Anweisungen. Berücksichtigen Sie dabei die Arbeitsbedingungen und die auszuführende Tätigkeit.** Der Gebrauch von Elektrowerkzeugen für andere als die vorgesehenen Anwendungen kann zu gefährlichen Situationen führen.
- **Halten Sie Griffe und Griffflächen trocken, sauber und frei von Öl und Fett.** Rutschige Griffe und Griffflächen erlauben keine sichere Bedienung und Kontrolle des Elektrowerkzeuges in unvorhergesehenen Situationen.

Service

- **Lassen Sie Ihr Elektrowerkzeug nur von qualifiziertem Fachpersonal und nur mit Original-Ersatzteilen reparieren.** Damit wird sichergestellt, dass die Sicherheit des Elektrowerkzeuges erhalten bleibt.

Produktspezifische Sicherheitshinweise

- Beachten Sie unbedingt die Sicherheitsvorschriften der Hersteller Ihrer Antriebsmaschinen.
- Diese Geräte müssen den VDE-Richtlinien entsprechen. Geräte ab dem Baujahr 1995 müssen ein CE-Zeichen haben.
- Prüfen Sie immer vor Arbeitsbeginn die richtige Montage der verwendeten Geräte (z.B. Schraubverbindungen).
- Spannen Sie das zu bearbeitende Teil fest.
- Sorgen Sie dafür, dass Ihre Kleidung anliegt, tragen Sie keine Handschuhe und schützen Sie Ihre Haare.
- Greifen Sie nie in laufende Geräte.
- Führen Sie keine Änderungen und Umbauten am Produkt durch.
- Achten Sie vor Inbetriebnahme der Bohrmaschine darauf, dass sie korrekt im Bohrständler eingespannt ist.
- Achten Sie darauf, dass Sie nicht in Berührung mit sich drehenden Teilen kommen.

Garantieerklärung

Liebe Heimwerkerin und lieber Heimwerker,

Sie haben ein hochwertiges wolcraft-Produkt erworben, das Ihnen viel Freude beim Heimwerken bringen wird. wolcraft Produkte entsprechen hohem technischem Standard und durchlaufen, bevor sie in den Handel gelangen, intensive Entwicklungs- und Testphasen. Während der Serienfertigung sichern ständige Kontrollen und regelmäßige Tests den hohen Qualitätsstandard. Solide technische Entwicklungen und zuverlässige Qualitätskontrollen geben Ihnen die Sicherheit einer richtigen Kaufentscheidung. Auf das erworbene wolcraft-Produkt gewähren wir Ihnen bei ausschließlicher Nutzung der Geräte im Heimwerkerbereich 10 Jahre Garantie ab Kaufdatum.

Von der Garantie umfasst sind nur Schäden am Kaufgegenstand selbst, und nur solche, die auf Material- und Fabrikationsfehler zurückzuführen sind. Nicht von dieser Garantie umfasst sind Mängel und Schäden, die auf unsachgemäße Bedienung oder fehlende Wartung zurückzuführen sind. Ebenso nicht von der Garantie umfasst sind übliche Abnutzungserscheinungen und gebrauchstüblicher Verschleiß sowie Mängel und Schäden, die dem Kunden bei Vertragsschluss bekannt waren. Garantieansprüche können nur unter Vorlage der Rechnung/des Kaufbeleges geltend gemacht werden. Die von wolcraft gewährte Garantie schränkt Ihre gesetzlichen Rechte als Verbraucher (Nacherfüllung, Rücktritt oder Minderung, Schadens- oder Aufwendungsersatz) nicht ein.

Garantieansprüche sind zu richten an:

wolcraft GmbH
Wolffstraße 1
56746 Kempenich
Germany

Intended use

- The drill stand has been designed to accommodate mains or battery operated drills with a collar diameter of 43 mm. Other equipment must not be used with this drill stand.
- The drill stand will be bolted to a work bench or another firm base.

General safety information

Workplace safety

- **Keep your work area clean and well lit.** Untidy or dark work areas can lead to accidents.
- **Do not use power tools in explosive atmospheres that contain flammable liquids, gases or dusts.** Power tools generate sparks that can ignite dust or vapours.
- **Keep children and other persons at a safe distance when using the power tool.** If you are distracted, you may lose control of the power tool.

Electrical safety

- **The plug of the power tool must fit into the socket. The plug must not be tampered with in any way. Do not use adapter plugs together with earthed power tools.** Unmodified plugs and matching sockets reduce the risk of electric shock.
- **Avoid making physical contact with earthed surfaces such as pipes, heaters, cookers and refrigerators.** There is increased risk of electric shock when your body is earthed.
- **Keep power tools out of the rain and away from wetness.** Water penetrating into a power tool increases the risk of electric shock.
- **Do not abuse the cord. Never use the cord for carrying, pulling or unplugging the power tool. Keep cord away from heat, oil, sharp edges and moving parts.** Damaged or entangled cords increase the risk of electric shock.
- **When working with a power tool outside, use only extension cords that are suitable for outdoor use.** Using an extension cord that is suitable for outdoor use reduces the risk of electric shock.
- **If it is unavoidable to use a power tool in a wet environment, use a residual-current circuit breaker.** It will reduce the risk of electric shock.

Personal safety

- **Stay alert, watch what you are doing and use common sense when operating a power tool. Do not use a power tool if you are tired or under the influence of drugs, alcohol or medication.** A moment of inattention when using the power tool may result in serious injuries.
- **Use personal protective equipment and always wear eye protection.** Wearing protective equipment such as a dust mask, non-skid safety shoes, hard hat or hearing protection as appropriate for the type of power tool and its application reduces the risk of personal injuries.
- **Prevent unintentional starting. Ensure that the power switch of the power tool is in the OFF position before connecting to the power source and/or battery pack, picking up or carrying the tool.** Carrying power tools with your finger on the switch or energising power tools that have the switch on invites accidents.
- **Remove the adjusting tools or spanners before switching on the power tool.** A tool or spanner left in a rotating part of the power tool can cause injury.
- **Avoid working with an abnormal posture. Ensure that you have secure footing and proper balance at all times.** This enables you to better control the power tool in unexpected situations.
- **Wear suitable clothing. Never wear loose clothing or jewellery. Keep hair and clothing away from moving parts.** Loose clothing, jewellery or long hair can get caught in moving parts.
- **If the design of the power tool allows for the connection of dust extraction and collection equipment, these have to be connected and properly used.** Using dust extraction equipment can reduce hazards posed by dust.
- **Even if you are very familiar with the power tool from frequent use, do not fall into the trap of a false sense of safety and do not disobey the safety rules for using power tools.** Careless action can cause severe injury within fractions of a second.

Power tool use and care

- **Do not force the power tool. Use the correct power tool for your task.** You will be able to do the work better and more safely when using the correct power tool, in compliance with its rating.
- **Do not use a power tool with a defective switch.** A power tool that cannot be switched on or off is dangerous and has to be repaired.
- **Disconnect the plug from the electric socket and/or remove the battery, if detachable, from the power tool before adjusting the tool, changing accessories or storing the power tool.** This precautionary measure prevents the power tool from being started accidentally.
- **When not in use, store power tools out of reach of children. Do not allow persons who are unfamiliar with the power tool or these instructions to use the power tool.** Power tools are dangerous if used by inexperienced persons.
- **Maintain power tools and accessories with great care. Check that moving parts are working properly and no binding occurs; check for parts that are broken or damaged such that the function of the power tool is affected. Have damaged parts repaired before using the power tool.** Many accidents are the result of poorly maintained power tools.
- **Keep cutting tools sharp and clean.** Diligently maintained cutting tools with sharp cutting edges are less likely to bind and easier to control.
- **Use power tools, accessories, attachments etc. in accordance with these instructions. Take the work conditions and the task to be performed into account.** Using power tools for applications other than the intended use can result in hazardous situations.
- **Keep handles and grasping surfaces dry, clean and free of oil and grease.** When handles and grasping surfaces are slippery, it is not possible to ensure safe operation and control of the power tool in unexpected situations.

Service

- **Have your power tool repaired only by qualified specialists, using only original replacement parts.** This ensures the power tool remains safe to use.

Product-specific safety information

- Adhere to the safety regulations of the manufacturers of your drive machines under all circumstances.
- These devices must comply with the VDE regulations. Devices manufactured after 1995 must bear a CE mark.
- Check that the appliances used are correctly mounted before commencing work (e.g. bolted joints).
- Clamp the part to be processed securely.
- Make sure that your clothes are tight fitting, work without gloves and protect your hair.
- Never reach into machines which are in operation.
- Do not make any modifications or alterations to the product.
- Make sure that the power drill is correctly clamped in the drill stand before putting it into operation.
- Make sure that you do not come into contact with rotating parts.

Warranty statement

Dear DIY enthusiast,

You have purchased a high-quality wolcraft appliance which we know you will enjoy using.

wolcraft appliances are built to high technical standards and undergo intensive development and testing before leaving the factory. Constant checks and regular tests during their production ensure a high standard of quality. Sound technical developments and reliable quality assurance give you the certainty that you have made the right purchase decision. For this wolcraft product we grant you a 10 year guarantee from the date of purchase, provided the appliance is used exclusively for DIY purposes.

This warranty only covers damage to the object of purchase itself and only such damage that is attributable to material or manufacturing defects. This guarantee does not cover defects or damage attributable to improper operation or inadequate maintenance of the appliance. Moreover, the guarantee does not include the effects of normal wear, or defects or damage known to the customer upon conclusion of the purchase contract. Guarantee claims can only be asserted upon submission of the invoice/proof of purchase. The guarantee granted by wolcraft does not restrict your legal rights as a consumer (supplementary performance, rescission or reduction, compensation for damages or expenses).

Warranty claims should be addressed to:

wolcraft GmbH

Wolffstraße 1

56746 Kempenich

Germany

Utilisation conforme

- La colonne de perçage sert à recevoir les perceuses à fil ou sur batterie dont le collier de serrage fait 43 mm de diamètre. Il est interdit d'y monter d'autres appareils.
- La colonne de perçage se fixe avec des vis appropriées sur un établi ou d'autres surfaces stables.

Consignes de sécurité générales

Sécurité du poste de travail

- **Maintenez la zone de travail propre et bien éclairée.** Un espace de travail mal rangé ou mal éclairé peut être à l'origine d'accidents.
- **Ne travaillez pas avec l'outil électrique dans des environnements explosibles contenant des liquides, des gaz ou des poussières inflammables.** Les outils électriques produisent des étincelles qui peuvent mettre feu à la poussière ou aux vapeurs.
- **Pendant l'utilisation de l'outil électrique, maintenez les enfants et les autres personnes à distance.** Toute distraction peut vous faire perdre le contrôle de l'outil électrique.

Sécurité électrique

- **La fiche de l'outil électrique doit être adapté à la prise de courant. La fiche ne doit être modifiée en aucune façon. N'utilisez pas d'adaptateurs avec des outils électriques mis à la terre.** Des fiches non modifiées et des prises adaptées limitent le risque de choc électrique.
- **Évitez tout contact avec des surfaces mises à la terre telles que les tubes, les appareils de chauffage, les cuisinières et les réfrigérateurs.** Le risque de choc électrique est accru si votre corps est mis à la terre.
- **Gardez vos outils électriques à l'abri de la pluie et de l'humidité.** Toute pénétration d'eau dans un outil électrique augmente le risque de choc électrique.
- **N'utilisez pas le câble de branchement à mauvais escient pour transporter ou suspendre l'outil électrique ou pour retirer la fiche de la prise.** Éloignez le câble de branchement de la chaleur, de l'huile, des arêtes vives ou des pièces mobiles. Des câbles de branchement endommagés ou emmêlés augmentent le risque de choc électrique.
- **Si vous travaillez avec un outil électrique en extérieur, n'utilisez que des rallonges adaptées à l'extérieur.** L'utilisation d'une rallonge électrique adaptée à une utilisation en extérieur réduit le risque de choc électrique.
- **Si l'exploitation de l'outil électrique dans un environnement humide ne peut être évité, utilisez un disjoncteur à courant de défaut.** L'utilisation d'un disjoncteur de courant de défaut réduit le risque de choc électrique.

Sécurité des personnes

- **Soyez prudent, faites attention à vos faits et gestes et faites preuve de bon sens lorsque vous travaillez avec un outil électrique. Ne vous servez jamais d'un outil électrique si vous êtes fatigué, sous l'emprise de drogues, d'alcool ou de médicaments.** Tout moment d'inattention pendant l'utilisation de l'outil électrique peut provoquer des blessures graves.
- **Portez toujours un équipement de protection individuelle et des lunettes de protection.** Le port d'un équipement de protection individuelle, comme un masque anti-poussière, des chaussures de sécurité antidérapantes, un casque de sécurité ou une protection auditive, selon le type et l'utilisation de l'outil électrique, réduit le risque de blessure.
- **Évitez toute mise en marche involontaire. Assurez-vous que l'outil électrique est bien à l'arrêt avant de le brancher sur secteur, de le prendre ou de le porter.** Si vous avez le doigt sur l'interrupteur lorsque vous portez l'outil électrique ou si vous connectez l'outil électrique à l'alimentation électrique alors qu'il est allumé, vous risquez de provoquer des accidents.
- **Retirez les outils de réglage ou les clés plates avant de mettre l'outil électrique sous tension.** Un outil ou une clé se trouvant dans une partie en rotation de l'outil électrique peut provoquer des blessures.
- **Évitez d'adopter une posture non naturelle. Faites en sorte d'être en position stable qui vous permettent de garder votre équilibre en toutes circonstances.** Cela vous permet de mieux contrôler l'outil électrique en cas de situations inattendues.

- **Portez des vêtements adéquats. Ne portez ni vêtement ample, ni bijou. Gardez cheveux et vêtements à l'écart des pièces en mouvement.** Des vêtements amples, des bijoux ou des cheveux longs peuvent se prendre dans les pièces mobiles.
- **Si des dispositifs d'aspiration et de collecte des poussières peuvent être installés, ils doivent être connectés et utilisés correctement.** L'utilisation d'un système d'aspiration des poussières peut réduire les risques liés à la poussière.
- **Ne vous croyez pas faussement en sécurité et n'ignorez pas les règles de sécurité applicables aux outils électriques, même si vous connaissez bien l'outil électrique en raison d'une utilisation fréquente.** Toute négligence peut entraîner des blessures graves en une fraction de seconde.

Utilisation et manipulation de l'outil électrique

- **Ne surchargez pas l'outil électrique. Utilisez l'outil électrique adapté pour votre travail.** Avec l'outil électrique adapté, vous travaillerez mieux et en toute sécurité dans la plage de puissance spécifiée.
- **N'utilisez pas un outil électrique dont l'interrupteur est défectueux.** Un outil électrique qui ne peut plus être allumé ou éteint est dangereux et doit être réparé.
- **Débranchez l'alimentation et/ou retirez la batterie amovible avant d'effectuer des réglages sur l'appareil, de changer les outils amovibles ou de ranger l'outil électrique.** Cette mesure de précaution permet d'éviter que l'outil électrique ne démarre involontairement.
- **Rangez les outils électriques inutilisés hors de portée des enfants. Ne permettez pas aux personnes qui ne maîtrisent pas l'usage de l'appareil électrique ou qui n'ont pas lu les présentes instructions d'utiliser l'appareil.** Les outils électriques sont dangereux s'ils sont utilisés par des personnes inexpérimentées.
- **Entretenez soigneusement les outils électriques et amovibles. Vérifiez que les pièces mobiles fonctionnent correctement et ne sont pas bloquées, que les pièces ne sont pas cassées ou endommagées, afin d'assurer que le fonctionnement de l'outil électrique n'est pas perturbé. Faites réparer les pièces endommagées avant d'utiliser l'outil électrique.** De nombreux accidents surviennent en raison d'outils électriques mal entretenus.
- **Conservez les outils de coupe aiguisés et propres.** Les outils de coupe soigneusement entretenus et aux arêtes aiguisées se bloquent moins et sont plus faciles à guider.
- **Utilisez les outils électriques, les accessoires, les outils amovibles, etc. conformément à ces instructions. Tenez compte des conditions de travail et du travail à effectuer.** L'utilisation d'outils électriques pour des applications autres que celles prévues peut conduire à des situations dangereuses.
- **Gardez les poignées et les surfaces de préhension sèches, propres et exemptes d'huile et de graisse.** Les poignées et les surfaces de préhension glissantes empêchent une utilisation et un contrôle sûrs de l'outil électrique dans des situations imprévues.

Entretien

- **Ne faites réparer votre outil électrique que par du personnel qualifié et uniquement avec des pièces de rechange d'origine.** Cela permet de garantir un niveau de sécurité élevé pour l'outil électrique.

Consignes de sécurité spécifiques au produit

- Respectez impérativement les consignes de sécurité du fabricant des appareils d'entraînement.
- Ces appareils doivent être conformes aux directives VDE. Les appareils fabriqués à partir de 1995 doivent porter la mention CE.
- Avant de commencer, vérifiez impérativement que les appareils utilisés sont montés correctement (la solidité des raccords vissés notamment).
- Serrez solidement la pièce à travailler.
- Veillez à porter des vêtements près du corps, à ne pas porter de gants et à protéger vos cheveux.
- Ne manipulez jamais les appareils en cours de fonctionnement.
- N'effectuez aucune modification ni transformation du produit.
- Avant de mettre la perceuse en service, vérifiez qu'elle est correctement serrée dans le support de perçage.
- Veillez à ce qu'elle n'entre jamais en contact avec des pièces en rotation.

Garantie

Chère amie bricoleuse, cher ami bricoleur,

Vous avez acheté un produit wolcraft de grande qualité qui vous apportera certainement beaucoup de satisfactions pour vos travaux de bricolage.

Les produits wolcraft répondent à une exigence technique élevée et avant leur livraison aux revendeurs, ils subissent des phases poussées de tests et de développements. Les contrôles permanents et les tests réguliers faits pendant la fabrication en série garantissent le maintien d'un niveau de qualité élevé. Les développements techniques sérieux et les contrôles fiables de qualité sont la garantie d'un achat judicieux. Le produit wolcraft bénéficie d'une garantie de 10 ans à partir de la date d'achat à condition que vous n'utilisiez le produit que pour le bricolage chez vous.

Ne sont couverts par la garantie que les dommages subis par le produit lui-même et seulement ceux imputables à un vice de matière ou de fabrication. Ne sont pas couverts par la garantie les vices et les dommages imputables à une utilisation inappropriée ou à un défaut d'entretien. Ne sont pas non plus couverts par la garantie les effets habituels de l'usure ainsi que l'usure générale par l'utilisation et les vices et les dommages que l'acheteur connaissait au moment de la vente. Les recours en garantie ne sont recevables que sur présentation de la facture/justificatif d'achat. La garantie donnée par wolcraft ne limite pas vos droits en tant que consommateur (droits à la mise en conformité, résiliation ou minoration, réparation des dommages ou remboursement des frais).

Les réclamations dans le cadre de la garantie sont à adresser à :

wolcraft GmbH
Wolffstraße 1
56746 Kempenich
Germany

Uso conforme

- El soporte de columna está diseñado para alojar taladradoras conectadas a la red eléctrica o alimentadas por batería con un diámetro del cuello de sujeción de 43 mm. No está permitido aplicar otros aparatos.
- El soporte de columna se puede sujetar con tornillos adecuados a un banco de trabajo u otro soporte firme.

Indicaciones generales de seguridad

Seguridad en el lugar de trabajo

- **Mantenga la zona de trabajo limpia y bien iluminada.** Si la zona de trabajo está desordenada o mal iluminada, pueden producirse accidentes.
- **No trabaje con la herramienta eléctrica en un entorno potencialmente explosivo en el que haya líquidos, gases o polvo explosivos.** Las herramientas eléctricas producen chispas que pueden inflamar el polvo o los vapores.
- **Mientras se esté utilizando la herramienta eléctrica, mantenga alejados a niños y a otras personas.** En caso de distracción puede perder el control de la herramienta eléctrica.

Seguridad eléctrica

- **El enchufe de la herramienta eléctrica debe ser adecuado para la toma de corriente. El enchufe no debe modificarse de manera alguna. No utilice enchufes adaptadores junto con herramientas eléctricas con puesta a tierra.** El uso de enchufes sin modificaciones y de tomas de corriente adecuadas reduce el riesgo de una descarga eléctrica.
- **Evite el contacto físico con superficies conectadas a tierra, como las de tubos, calefacciones, cocinas y frigoríficos.** El riesgo de descarga eléctrica es mayor si su cuerpo está puesto a tierra.
- **Mantenga las herramientas eléctricas alejadas de la lluvia o la humedad.** La entrada de agua en una herramienta eléctrica incrementa el riesgo de descarga eléctrica.
- **No utilice el cable de conexión para usos no previstos, como para transportar o colgar la herramienta eléctrica, o para retirar el enchufe de la toma eléctrica. Mantenga el cable de conexión alejado del calor, el aceite, bordes afilados o partes en movimiento.** Los cables de conexión dañados o enredados incrementan el riesgo de descarga eléctrica.
- **Si trabaja con una herramienta eléctrica al aire libre, utilice cables alargadores adecuados para exteriores.** La utilización de un cable alargador adecuado para exteriores reduce el riesgo de descarga eléctrica.
- **Si no es posible evitar que la herramienta eléctrica funcione en un entorno húmedo, utilice un interruptor diferencial.** La utilización de un interruptor diferencial reduce el riesgo de descarga eléctrica.

Seguridad de las personas

- **Esté usted alerta, preste atención a lo que hace y trabaje de forma prudente con una herramienta eléctrica. No utilice una herramienta eléctrica si se encuentra cansado o bajo los efectos de las drogas, el alcohol o medicamentos.** Un momento de falta de atención al utilizar la herramienta eléctrica puede causar graves lesiones.
- **Utilice un equipo de protección individual y lleve siempre gafas protectoras.** El hecho de llevar un equipo de protección individual, como una mascarilla contra el polvo, calzado de seguridad antideslizante o protección auditiva, en función del tipo y de la utilización de la herramienta eléctrica, reduce el riesgo de lesiones.
- **Evite una puesta en funcionamiento no intencionada. Asegúrese de que la herramienta eléctrica está apagada antes de conectarla a la alimentación eléctrica y/o la batería, de tomarla con las manos o de trasladarla.** Si traslada la herramienta eléctrica con el dedo en el interruptor o si conecta la herramienta encendida a la alimentación eléctrica, esto puede causar accidentes.
- **Retire las herramientas de ajuste o llaves para tuercas antes de encender las herramientas eléctricas.** Una herramienta o una llave situada en una parte giratoria de la herramienta eléctrica puede ocasionar lesiones.
- **Evite adoptar una posición corporal anormal. Asegúrese de adoptar una posición estable y mantenga en todo momento el equilibrio.** De esta manera es posible controlar la herramienta eléctrica en situaciones inesperadas.
- **Lleve puesta ropa adecuada. No utilice ropa ancha ni adornos. Mantenga el pelo y la ropa alejados de partes en movimiento.** La ropa suelta, los adornos o el pelo largo pueden quedar atrapados por partes en movimiento.

- Si es posible montar dispositivos de aspiración de aspiración y recepción, estos deben conectarse y utilizarse correctamente. El uso de un sistema de aspiración de polvo puede reducir los peligros causados por el polvo.
- No se confíe en exceso y no ignore las reglas de seguridad para herramientas eléctricas, incluso si ya posee suficiente experiencia con el uso de tales herramientas. Un descuido puede tener como resultado lesiones graves en fracciones de segundo.

Utilización y tratamiento de la herramienta eléctrica

- No sobrecargue la herramienta eléctrica. Para su trabajo, utilice la herramienta eléctrica adecuada. Con la herramienta eléctrica adecuada es posible trabajar mejor y con mayor seguridad dentro del rango de potencia especificado.
- No utilice una herramienta eléctrica cuyo interruptor sea defectuoso. Una herramienta eléctrica que no puede encenderse o apagarse es peligrosa y debe repararse.
- Antes de realizar ajustes, de sustituir piezas o de guardar la herramienta eléctrica, retire el enchufe de la toma eléctrica y/o retire la batería extraíble. Esta medida de precaución evita que la herramienta eléctrica se encienda de forma accidental.
- Mantenga las herramientas eléctricas fuera del alcance de los niños cuando no las esté utilizando. No permita que la herramienta eléctrica sea utilizada por personas que no estén familiarizadas con ella o que no hayan leído estas instrucciones. Las herramientas eléctricas son peligrosas si son utilizadas por personas sin experiencia.
- Trate con mucho cuidado las herramientas eléctricas y las herramientas que se instalan en ellas. Compruebe que las partes móviles funcionen sin problemas y que no estén bloqueadas, que no haya piezas rotas o dañadas de tal manera que esto afecte al funcionamiento de la herramienta eléctrica. Antes de utilizar la herramienta eléctrica, haga reparar las piezas dañadas. Las causas de muchos accidentes se deben a un mantenimiento inadecuado de herramientas eléctricas.
- Mantenga afiladas y limpias las herramientas cortantes. Si las herramientas cortantes se cuidan y se mantienen afiladas, su uso es más sencillo.
- Utilice las herramientas eléctricas, sus accesorios, las herramientas que se instalan en ellas, etc., de acuerdo con estas instrucciones. Para ello, tenga en cuenta las condiciones de trabajo y la actividad que se va a realizar. El uso de herramientas eléctricas en aplicaciones para las que no están previstas puede crear situaciones peligrosas.
- Mantenga los mangos y las superficies de agarre secas, limpias y libres de aceite y grasa. Si hay aceite o grasa en mangos y superficies de agarre, no es posible manejar ni controlar de forma segura la herramienta eléctrica en situaciones imprevistas.

Mantenimiento

- La reparación de herramientas eléctricas solo debe ser realizada por técnicos cualificados y con piezas de reemplazo originales. Esto garantiza la seguridad de la herramienta eléctrica.

Indicaciones de seguridad específicas para el producto

- Es absolutamente necesario tener en cuenta las indicaciones de seguridad del fabricante de las herramientas eléctricas utilizadas.
- Estos aparatos deben cumplir las directivas VDE.
Los aparatos fabricados a partir del año 1995 deben tener un distintivo CE.
- Antes de iniciar cualquier trabajo, compruebe que el aparato utilizado esté montado correctamente (p. ej., las uniones roscadas).
- Sujete firmemente la pieza que se va a mecanizar.
- Lleve ropa ceñida, no utilice guantes y protéjase el pelo.
- No toque nunca un aparato en funcionamiento.
- No realice modificaciones o conversiones del producto.
- Antes de la puesta en funcionamiento, asegúrese de que el taladro está correctamente fijado en el soporte de taladro.
- Tenga cuidado de no entrar en contacto con partes en rotación.

Declaración de garantía

Estimado/a aficionado/a al bricolaje:

Acaba de adquirir un valioso producto de wolcraft que le dará grandes alegrías en sus tareas de bricolaje.

Los productos de wolcraft cumplen con los estándares técnicos más altos y son sometidos, antes de llegar al mercado, a procesos intensivos de pruebas y desarrollo. Durante la fabricación en serie se garantiza el alto nivel de calidad mediante controles continuos y pruebas regulares. La solidez de nuestros desarrollos técnicos y la fiabilidad de nuestros controles de calidad le garantizan que ha tomado la decisión de compra correcta. Para el producto de wolcraft que ha adquirido le ofrecemos 10 años de garantía desde la fecha de compra, siempre que lo utilice únicamente en tareas de bricolaje.

La propia garantía cubre exclusivamente los daños del producto adquirido y solamente aquellos que se deban a defectos de fabricación o de los materiales. La garantía no cubre los daños y defectos que se produzcan por un uso inadecuado o por falta de mantenimiento. Del mismo modo, la garantía no cubre los signos de desgaste habitual ni el deterioro normal por su uso, ni tampoco los daños o defectos que pueda comunicar el cliente una vez finalizado el contrato de garantía. Las reclamaciones en garantía solo podrán efectuarse presentando una factura o comprobante de compra válidos. La garantía concedida por wolcraft no va en perjuicio de sus derechos legales como comprador (cumplimiento posterior, desistimiento o reducción, así como resarcimiento de los gastos o daños).

Las reclamaciones en garantía deben dirigirse a:

wolcraft GmbH
Wolffstraße 1
56746 Kempenich
Alemania

Gebruiken volgens de voorschriften.

- De boorstandaard is bedoeld voor de opname van boormachines met net- of accuvoeding met een spanhals-doorsnede van 43 mm. Andere apparaten mogen niet gebruikt worden.
- De boorstandaard wordt met daarvoor geschikte schroeven op een werkbank of op een andere vaste ondergrond bevestigd.

Algemene veiligheidsvoorschriften

Veiligheid op de werkplek

- **Houd uw werkplek schoon en goed verlicht.** Niet-opgeruimde of slecht verlichte werkplekken kunnen leiden tot ongevallen.
- **Werk niet met elektrisch gereedschap in een explosieve omgeving waar zich brandbare vloeistoffen, gasen of stofdeeltjes bevinden.** Elektrisch gereedschap veroorzaakt vonken die stofdeeltjes of dampen kunnen laten ontbranden.
- **Houd kinderen en andere mensen uit de buurt tijdens het gebruik van het elektrische gereedschap.** Als u wordt afgeleid, kunt u de controle over het elektrisch gereedschap verliezen.

Elektrische beveiliging

- **De stekker van het elektrisch gereedschap moet in het stopcontact passen.** De stekker mag op geen enkele manier worden aangepast. Gebruik geen adapterstekkers in combinatie met geaard elektrisch gereedschap. Ongewijzigde stekkers en passende stopcontacten verkleinen het risico op elektrische schok.
- **Raak geen geaarde oppervlakken aan, zoals buizen, radiatoren, kachels en koelkasten.** Er is een verhoogd risico op elektrische schok als uw lichaam is geaard.
- **Houd elektrisch gereedschap uit de buurt van regen of vocht.** Binnendringend water in een elektrisch gereedschap verhoogt het risico op elektrische schok.
- **Gebruik het netsnoer niet om het elektrisch gereedschap te dragen of op te hangen of om de stekker uit het stopcontact te trekken.** Houd het netsnoer uit de buurt van hitte, olie, scherpe randen of bewegende onderdelen. Beschadigde of verwarde netsnoeren verhogen het risico op elektrische schok.
- **Gebruik bij werkzaamheden met elektrisch gereedschap buitenshuis alleen verlengkabels die geschikt zijn voor gebruik buitenshuis.** Een verlengsnoer dat geschikt is voor gebruik buitenshuis verkleint het risico op elektrische schok.
- **Zorg voor een aardlekschakelaar als gebruik van het elektrisch gereedschap in een vochtige omgeving niet kan worden vermeden.** Een aardlekschakelaar verkleint de kans op een elektrische schok.

Persoonlijke veiligheid

- **Wees oplettend en voorzichtig met wat u doet.** Gebruik uw gezond verstand als u met elektrisch gereedschap werkt. Gebruik geen elektrische gereedschappen wanneer u moe bent of onder invloed bent van drugs, alcohol of geneesmiddelen. Eén enkel moment van onoplettendheid kan tijdens het gebruik van elektrische gereedschappen tot ernstig letsel leiden.
- **Draag persoonlijke beschermingsmiddelen en gebruik altijd een veiligheidsbril.** Het dragen van persoonlijke beschermingsmiddelen, zoals een stofmasker, slipvaste veiligheidsschoenen, veiligheidshelm of gehoorbescherming, afhankelijk van het type en het gebruik van het elektrisch gereedschap, verkleint de kans op letsel.
- **Inbetriebname.** • **Voorkom onbedoelde inschakeling.** Controleer of het elektrisch gereedschap is uitgeschakeld voordat u het op het stroomnet en/of de accu aansluit, oppakt of draagt. Er kunnen ongelukken gebeuren als u uw vinger op de schakelaar houdt terwijl u het elektrisch gereedschap draagt of als u het ingeschakelde elektrisch gereedschap op het stroomnet aansluit.
- **Verwijder instelgereedschap of sleutels voor het inschakelen van het elektrische gereedschap.** Een gereedschap dat of schroevendraaier die zich in een draaiend onderdeel van het elektrisch gereedschap bevindt, kan letsel veroorzaken.
- **Vermijd een abnormale lichaamshouding.** Zorg ervoor dat u stevig staat en bewaar altijd uw evenwicht. In onverwachte situaties hebt u dan meer controle over het elektrisch gereedschap.
- **Draag geschikte kleding.** Draag geen loszittende kleding of sieraden. Houd haar en kleding uit de buurt van bewegende onderdelen. Wijde kleding, sieraden of lange haren kunnen door bewegende onderdelen worden gegrepen.

- Als er stofafzuig- en opvanginrichtingen kunnen worden geplaatst, moet u deze aansluiten en op de juiste wijze gebruiken. Het gebruik van een stofafzuiging kan de risico's door stof verminderen.
- Voorkom een vals gevoel van veiligheid en houd u altijd aan de veiligheidsvoorschriften voor elektrisch gereedschap, ook als u na veelvuldig gebruik bekend bent met het elektrisch gereedschap. Onzorgvuldig handelen kan in een fractie van een seconde tot ernstig letsel leiden.

Gebruik en behandeling van het elektrisch gereedschap

- Voorkom dat het elektrisch gereedschap wordt overbelast. Gebruik voor uw werkzaamheden het elektrisch gereedschap dat daarvoor is bedoeld. Met het juiste elektrisch gereedschap kunt u beter en veiliger werken in het opgegeven prestatiebereik.
- Gebruik geen elektrisch gereedschap waarvan de schakelaar defect is. Een elektrisch gereedschap dat niet meer kan worden in- of uitgeschakeld, is gevaarlijk en moet worden gerepareerd.
- Trek de stekker uit het stopcontact en/of verwijder de uitneembare accu voordat u instellingen aan het apparaat doorvoert, inzetstukken verwisselt of het elektrisch apparaat opbergt. Deze voorzorgsmaatregel voorkomt dat het elektrisch gereedschap per ongeluk inschakelt.
- Berg elektrische gereedschappen buiten het bereik van kinderen op wanneer u deze niet gebruikt. Het elektrisch gereedschap mag niet worden gebruikt door personen die niet hiermee bekend zijn of die deze handleiding niet hebben gelezen. Elektrische gereedschappen zijn gevaarlijk wanneer deze door onervaren personen worden gebruikt.
- Voer zorgvuldig onderhoud uit aan elektrische gereedschappen en inzetstukken. Controleer of bewegende delen naar behoren werken en niet klemmen, en of er geen onderdelen gebroken of zodanig beschadigd zijn dat de werking van het elektrisch gereedschap nadelig wordt beïnvloed. Laat beschadigde onderdelen repareren voordat u het elektrisch gereedschap gebruikt. Veel ongevallen zijn te wijten aan slecht onderhouden elektrisch gereedschap.
- Houd zaaggereedschap scherp en schoon. Zorgvuldig onderhouden zaaggereedschappen met scherpe snijranden lopen minder snel vast en zijn gemakkelijker te geleiden.
- Gebruik het elektrisch gereedschap, de accessoires, de inzetstukken enz. volgens deze handleiding. Houd daarbij rekening met de werkomstandigheden en de uit te voeren werkzaamheden. Het gebruik van elektrisch gereedschap voor andere doeleinden dan waarvoor ze bedoeld zijn, kan tot gevaarlijke situaties leiden.
- Houd handgrepen en grijpvlakken droog, schoon en vrij van olie en vet. Gladde handgrepen en grijpvlakken belemmeren een veilige bediening en controle van het elektrisch gereedschap in onvoorziene situaties.

Service

- Laat het elektrisch gereedschap alleen repareren door een bevoegde deskundige en alleen met originele reserveonderdelen. Hierdoor blijft de veiligheid van het elektrisch gereedschap gewaarborgd.

Productspecifieke veiligheidsvoorschriften

- De veiligheidsvoorschriften van de fabrikant van uw boormachine moeten altijd worden opgevolgd.
- Deze apparaten moeten aan de VDE-richtlijnen voldoen. Apparaten moeten vanaf productiejaar 1995 een CE-markering hebben.
- Controleer altijd vóór de werkzaamheden of de apparaten correct zijn gemonteerd of bevestigd (bijvoorbeeld schroefverbindingen).
- Klem het werkstuk dat bewerkt moet worden vast.
- Zorg ervoor dat kleding niet te los zit, draag handschoenen en bescherm het haar.
- Steek geen vingers en handen in ingeschakelde apparaten.
- Breng geen constructieve veranderingen aan in het product.
- Controleer vóór gebruik of de boormachine op juiste wijze in de boorstandaard vastgeklemd is.
- Zorg ervoor dat draaiende onderdelen niet worden aangeraakt.

Garantieverklaring

Beste doe-het-zelver,

U hebt een hoogwaardig wolcraft-product gekocht, waarvan u bij het doe-het-zelven veel plezier zult hebben. wolcraft-producten voldoen aan een hoge technische norm en doorlopen intensieve ontwikkelings- en testfasen voordat ze in de handel terechtkomen. Gedurende de serieproductie zorgen voortdurende controles en regelmatige tests voor een hoge kwaliteitsstandaard. Degelijke technische ontwikkelingen en betrouwbare kwaliteitscontroles bieden u de zekerheid van een juiste aankoop. Op het gekochte wolcraft-product verlenen wij 10 jaar garantie vanaf de aankoopdatum, op voorwaarde dat het product alleen voor het doe-het-zelven wordt gebruikt.

De garantie omvat alleen schade aan het gekochte product zelf, en dan uitsluitend schade als gevolg van materiaal- en fabricagefouten. Gebreken en schade als gevolg van ondeskundige bediening of gebrekkig onderhoud zijn van deze garantie uitgesloten. Ook normale gebruikssporen en normale slijtage evenals gebreken en schade die bij het aangaan van de overeenkomst bij de klant bekend waren, zijn van de garantie uitgesloten. Garantieclaims kunnen alleen op vertoon van de factuur/aankoopbon in behandeling worden genomen. De door wolcraft verleende garantie laat uw wettelijke rechten als consument (nakoming bij non-conformiteit, ontbinding of prijsvermindering, schade- of onkostenvergoeding) onverlet.

Garantieclaims kunnen worden gericht aan:

wolcraft GmbH

Wolffstraße 1

56746 Kempenich

Duitsland

Utilizzare solo come indicato.

- La colonna serve ad alloggiare i trapani elettrici o a batteria con il diametro del collare da 43 mm. E' vietato utilizzare altri apparecchi.
- La colonna viene fissata con apposite viti su un banco da lavoro o altre basi fisse.

Avvertenze di sicurezza generali

Sicurezza sul posto di lavoro

- **Mantenere l'ambiente di lavoro pulito e ben illuminato.** Disordine o insufficiente illuminazione dell'ambiente di lavoro possono essere causa di incidenti.
- **Non utilizzare l'elettrotensile in ambienti potenzialmente esplosivi nei quali sono presenti fluidi, gas o polveri infiammabili.** Gli elettrotensili generano scintille che potrebbero incendiare la polvere o i vapori.
- **Durante l'utilizzo dell'elettrotensile tenere a debita distanza i bambini e le altre persone.** Una distrazione può causare la perdita del controllo sull'elettrotensile.

Sicurezza elettrica

- **La spina dell'elettrotensile deve essere adatta alla presa. La spina non deve essere assolutamente modificata. Non utilizzare spine adattatori con gli elettrotensili dotati di terra di protezione.** Le spine non modificate e le prese adatte riducono il rischio di scosse elettriche.
- **Evitare di toccare le superfici con messa a terra, come ad esempio tubi, sistemi di riscaldamento, fornelli e frigoriferi.** Il rischio di scariche elettriche è maggiore se il corpo è messo a terra.
- **Proteggere gli elettrotensili da pioggia e umidità.** La penetrazione di acqua nell'elettrotensile aumenta il rischio di scosse elettriche.
- **Non utilizzare in modo improprio il cavo di collegamento per trasportare l'elettrotensile, per agganciarlo o per scollegare la spina dalla presa. Tenere il cavo di collegamento lontano da calore, olio, spigoli vivi o componenti in movimento.** I cavi di collegamento danneggiati o aggrovigliati aumentano il rischio di scosse elettriche.
- **Se si lavora con l'elettrotensile all'aperto, utilizzare soltanto cavi di prolunga adatti anche per l'impiego esterno.** L'impiego di un cavo di prolunga adatto per l'esterno riduce il rischio di scosse elettriche.
- **Se non è possibile evitare l'uso dell'elettrotensile in ambienti umidi, utilizzare un interruttore differenziale.** L'impiego di un interruttore differenziale riduce il rischio di scosse elettriche.

Sicurezza delle persone

- **Procedere con cautela, prestare attenzione a quello che si fa e lavorare con l'elettrotensile con estrema prudenza. Non utilizzare elettrotensili se si è stanchi o sotto l'effetto di droghe, alcool o medicinali.** Una lieve distrazione durante l'utilizzo dell'elettrotensile potrebbe causare gravi lesioni.
- **Indossare dispositivi di protezione adeguati e indossare sempre occhiali di protezione.** L'utilizzo di dispositivi di protezione individuali, come maschere antipolvere, scarpe di sicurezza antiscivolo, casco di protezione o protezione acustica (a seconda del tipo e dell'impiego dell'elettrotensile), riduce il rischio di lesioni.
- **Evitare una messa in servizio involontaria. Assicurarsi che l'elettrotensile sia spento prima di collegarlo all'alimentazione e/o alla batteria, prelevarlo o portarlo con sé.** Se quando viene trasportato l'elettrotensile si tiene il dito sull'interruttore o se viene collegato all'alimentazione elettrica l'elettrotensile acceso, possono verificarsi infortuni.
- **Prima di accendere l'elettrotensile, rimuovere gli attrezzi di regolazione o le chiavi.** Attrezzi o chiavi che si trovano nelle parti rotanti degli elettrotensili possono provocare incidenti.
- **Evitare posture anomale. Adottare una postura sicura e non sbilanciarsi mai.** In questo modo l'elettrotensile può essere controllato meglio in caso di situazioni impreviste.
- **Indossare indumenti adeguati. Non indossare vestiti larghi o gioielli. Tenere capelli e vestiti lontani dai componenti mobili.** Vestiti larghi, gioielli o capelli lunghi possono incastrarsi nelle parti in movimento.
- **Se è possibile montare dispositivi di raccolta e aspirazione polvere, collegarli e utilizzarli correttamente.** L'impiego di un aspiratore di polvere può ridurre i pericoli dovuti alla presenza di polvere. **Non sovrastimare le proprie capacità e rispettare sempre le regole di sicurezza relative all'impiego di elettrotensili, anche se si dispone di molta esperienza nell'uso degli stessi.** Le disattenzioni possono causare infortuni gravi in poche frazioni di secondo.

Utilizzo e gestione dell'elettrotensile

- **Non sovraccaricare l'elettrotensile. Utilizzare l'elettrotensile previsto per il lavoro da svolgere.** Con l'elettrotensile adatto si lavora meglio e in maniera più sicura nel campo di potenza indicato.
- **Non utilizzare elettrotensili se l'interruttore è danneggiato.** Un elettrotensile che non può più essere acceso o spento è pericoloso e deve essere riparato.
- **Scollegare la spina dalla presa e/o estrarre la batteria dall'elettrotensile prima di sostituire gli utensili o mettere da parte l'elettrotensile.** Questa misura precauzionale impedisce l'avvio involontario dell'elettrotensile.
- **Conservare gli elettrotensili non utilizzati al di fuori della portata dei bambini. Non consentire l'utilizzo dell'elettrotensile a persone che non hanno familiarizzato con esso o che non hanno letto queste avvertenze.** Gli elettrotensili sono pericolosi se utilizzati da persone inesperte.
- **Curare attentamente gli elettrotensili e gli utensili applicati. Controllare se i componenti mobili funzionano perfettamente e non si inceppano, se tutti i pezzi sono integri e se l'entità dei danni presente può compromettere il funzionamento dell'elettrotensile. Prima di utilizzare l'elettrotensile far riparare i componenti danneggiati.** La causa di molti incidenti è riconducibile alla manutenzione insufficiente degli elettrotensili.
- **Mantenere gli utensili di taglio affilati e puliti.** Gli utensili di taglio curati correttamente con bordi di taglio affilati si inceppano meno e possono essere guidati più facilmente.
- **Utilizzare gli elettrotensili, gli accessori, gli utensili applicati, ecc. secondo quanto qui indicato. Tenere conto delle condizioni di lavoro e degli interventi da eseguire.** L'impiego degli elettrotensili per applicazioni diverse da quelle previste può provocare situazioni pericolose.
- **Mantenere le impugnature e le superfici di presa asciutte, pulite e prive di olio e grasso.** Le impugnature e le superfici di presa scivolose non consentono un uso sicuro e un controllo dell'elettrotensile in caso di imprevisti.

Manutenzione

- **Far riparare l'elettrotensile solo da personale tecnico qualificato e solo impiegando ricambi originali.** In questo modo si garantisce la sicurezza dell'elettrotensile.

Avvertenze di sicurezza specifiche del prodotto

- Rispettare assolutamente le disposizioni del produttore del trapano sulla sicurezza.
- Questi apparecchi devono essere conformi alle direttive VDE.
I dispositivi prodotti a partire dal 1995 devono essere provvisti di marchio CE.
- Controllare sempre prima di iniziare i lavori il montaggio corretto (ad esempio i collegamenti a vite) delle apparecchiature utilizzate.
- Bloccare saldamente il pezzo da lavorare.
- Assicurarsi che l'abbigliamento sia aderente, non indossare guanti e proteggere i capelli.
- Non inserire mai le mani nelle apparecchiature in funzione.
- Non eseguire modifiche e trasformazioni al prodotto.
- Prima della messa in servizio del trapano, assicurarsi che sia bloccato correttamente nel supporto.
- Assicurarsi di non toccare i pezzi rotanti.

Dichiarazione di garanzia

Gentile cliente,

lei ha acquistato un prodotto wolcraft di alta qualità che le sarà di grande aiuto nei lavori di bricolage.

I prodotti wolcraft rispettano i più alti standard tecnici e, prima di essere messi in commercio, vengono sottoposti a fasi intensive di sviluppo e test. Durante la produzione in serie, controlli continui e test regolari garantiscono i massimi standard qualitativi. Le regolari fasi di sviluppo tecnico e gli affidabili controlli di qualità le garantiscono di aver preso una corretta decisione d'acquisto. I prodotti wolcraft, utilizzati esclusivamente per il settore del bricolage, sono coperti da una garanzia di 10 anni dalla data di acquisto.

La garanzia comprende solo danni all'oggetto di acquisto stesso e danni riconducibili a difetti di materiale e fabbricazione.

La garanzia non comprende difetti e danni causati da un utilizzo improprio o da una mancanza di manutenzione. Allo

stesso modo, la garanzia non comprende danni dovuti al normale trascorrere del tempo e all'usura, nonché difetti e danni

resi noti dal cliente al termine del contratto. Le richieste di garanzia sono valide solo dietro presentazione dello scontrino o

di una prova d'acquisto. La garanzia concessa da wolcraft non limita i suoi diritti di consumatore

(adempimento successivo, recesso o riduzione del prezzo, risarcimento dei danni o indennità).

Le richieste di garanzia devono essere rivolte a:

wolcraft GmbH

Wolffstraße 1

56746 Kempenich

Germania

Use conforme as especificações

- O suporte para berbequim serve para assentar e fixar berbequins com ou sem fio, com um diâmetro do colar de aperto de 43 mm. Não podem ser empregues outros aparelhos.
- O suporte para berbequim é fixado com os parafusos adequados numa bancada ou noutras bases firmes.

Avisos gerais de segurança

Segurança no local de trabalho

- **Manter a área de trabalho limpa e bem iluminada.** Manter a área de trabalho limpa e bem iluminada. Uma área de trabalho desarrumada e mal iluminada pode dar origem a ferimentos.
- **Não trabalhe com a ferramenta elétrica em ambientes potencialmente explosivos, que contenham pós, gases ou líquidos inflamáveis.** As ferramentas elétricas produzem faíscas que podem incendiar o pó ou os vapores.
- **Manter crianças e outras pessoas afastadas durante a utilização da ferramenta elétrica.** Em caso de distração, poderá perder o controlo da ferramenta elétrica.

Segurança elétrica

- **A ficha adaptadora da ferramenta elétrica deve tem de encaixar na tomada.** A ficha não pode ser alterada de forma alguma. Não utilizar fichas adaptadoras em combinação com ferramentas elétricas protegidas por ligação à terra. As fichas e as tomadas inalteradas reduzem o risco de choque elétrico.
- **Evite o contacto físico com superfícies ligadas à terra, tais como tubos, aquecimentos, fogões e frigoríficos.** Existe um risco acrescido de choque elétrico se o seu corpo estiver ligado à terra.
- **Mantenha as ferramentas elétricas protegidas da chuva ou da humidade.** A infiltração de água numa ferramenta elétrica aumenta o risco de choque elétrico.
- **Não utilize erradamente o cabo de ligação para transportar ou pendurar a ferramenta elétrica ou para desconnectar a ferramenta elétrica da tomada.** Mantenha o cabo de ligação afastado do calor, óleo, arestas vivas ou peças móveis. Os cabos de ligação danificados ou emaranhados aumentam o risco de choque elétrico.
- **Ao utilizar uma ferramenta elétrica no exterior, utilize apenas cabos de extensão que sejam adequados para a utilização no exterior.** A utilização de um cabo de extensão adequado para a utilização no exterior reduz o risco de choque elétrico.
- **Se não for possível evitar a operação da ferramenta elétrica num ambiente húmido, utilize um corta-circuito em caso de falha na terra.** A utilização de um corta-circuito em caso de falha na terra reduz o risco de choque elétrico.

Segurança das pessoas

- **Esteja atento, preste atenção ao que está a fazer, e use o bom senso ao trabalhar com uma ferramenta elétrica.** Não utilize nenhuma ferramenta elétrica se estiver cansado ou sob o efeito de drogas, álcool ou medicamentos. Um momento de falta de atenção ao utilizar a ferramenta elétrica pode causar graves lesões.
- **Usar o equipamento de proteção individual e usar sempre óculos de proteção.** O uso de equipamento de proteção pessoal, como, p. ex., máscara de proteção contra o pó, calçado de segurança antiderrapante, capacete de segurança ou proteção para os ouvidos, dependendo do tipo e utilização da ferramenta elétrica, reduz o risco de ferimentos.
- **Evite uma colocação em funcionamento inadvertida. Certifique-se de que a ferramenta elétrica está desligada antes de a ligar à alimentação elétrica e/ou à bateria, de pegar nela ou de a transportar.** Se transportar a ferramenta elétrica com o dedo no interruptor ou ligar a ferramenta elétrica à alimentação elétrica com o interruptor ativado, podem ocorrer acidentes.
- **Antes de ligar a ferramenta elétrica, deve-se retirar as ferramentas de ajuste ou as chaves de boca.** Uma ferramenta ou uma chave que se encontre na parte giratória da ferramenta elétrica pode provocar ferimentos.
- **Evite uma postura anormal. Certifique-se de que mantém uma postura correta e mantenha sempre o equilíbrio.** Assim, é possível controlar a ferramenta elétrica de melhor forma em situações inesperadas.
- **Usar vestuário adequado. Não use roupa larga nem adornos. Mantenha o cabelo e a roupa afastadas das peças móveis.** A roupa solta, os adornos ou o cabelo comprido podem ficar enredados nas peças móveis.
- **Se for possível montar equipamentos de recolha e aspiração de pó, estes devem ser ligados e utilizados corretamente.** A utilização de um sistema de aspiração de pó pode reduzir os perigos provenientes do pó.

- Não ceda a uma falsa sensação de segurança e não ignore as regras de segurança para ferramentas elétricas, mesmo que esteja familiarizado com a ferramenta elétrica após várias utilizações. Agir de forma descuidada pode causar ferimentos graves numa fração de segundo.

Utilização e manuseamento da ferramenta elétrica

- **Não sobrecarregue a ferramenta elétrica. Utilize a ferramenta elétrica adequada para o trabalho que pretende realizar.** Com a ferramenta elétrica adequada, pode realizar os trabalhos de forma melhor e mais segura, na gama de desempenho especificada.
- **Não utilize ferramentas elétricas cujo interruptor esteja com defeito.** Uma ferramenta elétrica que já não seja possível ligar ou desligar é perigosa e tem de ser reparada.
- **Retire sempre a ficha da tomada e/ou retire uma bateria removível, antes de efetuar ajustes no aparelho, mudar peça de trabalho da ferramenta de inserção ou guardar a ferramenta elétrica.** Esta medida de precaução evita uma ativação inadvertida da ferramenta elétrica.
- **Mantenha as ferramentas elétricas fora do alcance das crianças quando não estiverem a ser usadas. Não permita a utilização da ferramenta elétrica por nenhuma pessoa que não esteja familiarizada com a mesma ou que não tenha lido estas instruções.** As ferramentas elétricas podem ser perigosas se forem usadas por pessoas sem experiência.
- **Conserve as ferramentas elétricas e as ferramentas de aplicação com atenção. Controle se as peças móveis funcionam corretamente e não encravam, bem como se as peças apresentam ruturas ou danos que prejudiquem o funcionamento da ferramenta elétrica. Solicite a reparação de peças danificadas antes de utilizar a ferramenta elétrica.** Muitos acidentes são causados por ferramentas elétricas sujeitas a manutenções inadequadas.
- **Mantenha as ferramentas de corte afiadas e limpas.** Ferramentas de corte conservadas com atenção e com lâminas afiadas são menos suscetíveis a encravamentos e mais fáceis de manusear.
- **Utilize a ferramenta elétrica, acessórios, ferramentas de inserção, etc., de acordo com estas instruções. Tenha em consideração as condições de trabalho e a tarefa a ser executada.** A utilização de ferramentas elétricas para aplicações diferentes das previstas pode conduzir a situações perigosas.
- **Mantenha as pegas e manípulos secos, limpos e livres de óleo e gordura.** As pegas e manípulos escorregadios não permitem a operação e o controlo seguros da ferramenta elétrica em situações imprevistas.

Serviço

- **Solicite a reparação da sua ferramenta elétrica apenas por parte de pessoal técnico qualificado e apenas com peças de substituição originais.** Isto assegura que é mantida a segurança da ferramenta elétrica.

Indicações de segurança específicas do produto

- Respeitar obrigatoriamente as prescrições de segurança dos fabricantes das suas máquinas de transmissão.
- Estes aparelhos têm de cumprir as especificações das diretivas VDE. Os aparelhos a partir do ano de fabrico de 1995 têm de ter a marca CE.
- Antes de iniciar os trabalhos deve-se verificar sempre se os aparelhos utilizados foram corretamente montados (p. ex. uniões roscadas).
- Apertar fixamente a peça de trabalho.
- Usar roupa justa ao corpo, não usar luvas e prender o cabelo.
- Nunca colocar as mãos nas peças em funcionamento dos aparelhos.
- Não realizar quaisquer alterações ou adaptações construtivas no produto.
- Assegurar que o berbequim está corretamente fixado no suporte, antes de o colocar em funcionamento.
- Ter atenção para evitar o contacto direto com peças em rotação.

Declaração de garantia

Caro(a) entusiasta do bricolage,

Adquiriu um valioso produto wolcraft que lhe trará muitas horas de prazer nas suas atividades de bricolage.

Os produtos wolcraft possuem um elevado nível técnico e são sujeitos a intensivas fases de desenvolvimento e de teste antes de chegarem aos distribuidores. Durante a produção em série, controlos constantes e testes regulares asseguram o elevado nível de qualidade. Os sólidos desenvolvimentos técnicos e os fiáveis controlos de qualidade oferecem-lhe a segurança de uma decisão de compra acertada. Com o produto wolcraft adquirido, asseguramos-lhe uma garantia de 10 anos a partir da data de compra, pressupondo uma utilização exclusiva dos aparelhos na área do bricolage.

A garantia abrange apenas danos no próprio objeto de compra e apenas aqueles que estejam relacionados com defeitos do material e de fabrico. Esta garantia não abrange falhas e danos relacionados com uma utilização indevida ou manutenção inadequada do equipamento. A garantia também não abrange indícios de uso habituais e de desgaste típico da utilização, assim como falhas e danos reconhecidos pelo cliente no momento da celebração do contrato. O direito à garantia apenas pode ser reivindicado mediante a apresentação da fatura/prova de compra. A garantia oferecida pela wolcraft não limita os seus direitos legais enquanto consumidor (reparo ou substituição, redução do valor ou rescisão, indemnização por perdas e danos).

As reclamações de garantia deverão ser endereçadas a:

wolcraft GmbH

Wolffstraße 1

56746 Kempenich

Alemanha

Tilsigtet brug

- Borestativet er beregnet til strøm- eller batteridrevne boremaskiner med en spænde-hals-diameter på 43 mm. Der må ikke benyttes andre maskiner.
- Borestativet fastgøres til arbejdsbænk eller et andet fast underlag med passende skruer.

Generelle sikkerhedsanvisninger

Sikkerhed på arbejdspladsen

- **Sørg for, at arbejdsområdet er rent og godt oplyst.** Et rodet eller dårligt oplyst arbejdsområde øger risikoen for ulykker.
- **Du må ikke arbejde med elværktøjet i eksplosionsfarlige omgivelser, hvor der findes brandbare væsker, gasser eller støv.** Elværktøj genererer gnister, der kan antænde støv og damp.
- **Sørg for, at børn og andre personer ikke har adgang til området, mens der arbejdes med elværktøj.** Ved uopmærksomhed kan man nemt miste kontrollen over elværktøjet.

Sikkerhed i forbindelse med el

- **Elværktøjets tilslutningsstik skal passe i stikdåsen.** Stikket må ikke ændres på nogen måder. Der må ikke anvendes adapterstik sammen med elværktøj med beskyttelsesjord. Uændrede stik og passende stikdåser nedsætter risikoen for elektrisk stød.
- **Undgå kropskontakt med jordede overflader som rør, radiatorer, komfurer og køleskabe.** Der er forhøjet risiko for elektrisk stød, når din krop har jordforbindelse.
- **Hold elværktøjer væk fra regn eller fugtighed.** Hvis der trænger vand ind i et elektroværktøj, forøges risikoen for et elektrisk stød.
- **Tilslutningsledningen må ikke anvendes til ukorrekte formål for at bære elværktøjet eller for at trække stikket ud af stikdåsen.** Hold tilslutningsledningen væk fra kraftig varme, olie, skarpe kanter eller dele i bevægelse. Beskadede eller indviklede tilslutningsledninger øger risikoen for et elektrisk stød.
- **Når du anvender med elværktøjet i det fri, må du kun anvende forlængerledninger, der også er beregnet til udendørs anvendelse.** Anvendelse af en forlængerledning, der er egnet til udendørs anvendelse, nedsætter risikoen for et elektrisk stød.
- **Hvis det ikke er muligt at undgå fugtige omgivelser under anvendelsen af elværktøjet, skal der anvendes en fejlstrømsafbryder.** Anvendelsen af en fejlstrømsafbryder nedsætter risikoen for et elektrisk stød.

Personersikkerhed

- **Vær opmærksom og påpasselig med, hvad du gør, og arbejd fornuftigt med et elværktøj.** Betjen aldrig elværktøj, når du er træt eller har indtaget narkotika, alkohol eller medicin. Et øjeblik uopmærksomhed ved brugen af elværktøjet kan føre til alvorlige skader.
- **Bær personlige værnemidler og altid beskyttelsesbriller.** Når man bærer personlige værnemidler som støvmaske, skridsikre sko, beskyttelseshjelm eller høreværn afhængigt af typen og anvendelsen af elværktøjet, nedsættes risikoen for kvæstelser.
- **Undgå utilsigtet ibrugtagning.** Kontrollér, at elværktøjet er slukket, før du tilslutter strømforsyningen og/eller batteriet eller løfter det op eller bærer det. Hvis du holder fingeren på kontakten, mens du bærer elværktøjet eller tænder for elværktøjet på strømforsyningen, kan det føre det ulykker.
- **Fjern indstillingsværktøj eller skruenøgler, inden elværktøjet tændes.** Et værktøj eller en nøgle, der befinder sig i en roterende del af elværktøjet, kan medføre kvæstelser.
- **Undgå en umormal kropsholdning.** Sørg for at stå sikkert og stabilt, så du altid kan holde balancen. Derved kan du bedre kontrollere elværktøjet i uventede situationer.
- **Bær egnet tøj.** Bær ikke løstsiddende tøj eller smykker. Hold hår og tøj væk fra dele, der bevæger sig. Løst tøj, smykker eller langt hår kan blive fanget af dele, der bevæger sig.
- **Hvis det er muligt at montere støvudsugnings- og opsamlingsanordninger, skal disse tilsluttes korrekt og anvendes rigtigt.** Anvendelse af en støvudsugning kan nedsætte farerne som følge af støv.

- Giv ikke dig selv en følelse af falsk sikkerhed, og ignorér ikke sikkerhedsreglerne for elværktøjer, heller ikke selv om du har brugt elværktøjer mange gange og er fortrolig med anvendelsen af dem. Uopmærksomme handlinger i brøkdelen af sekunder kan medføre alvorlige kvæstelser.

Anvendelse og behandling af elværktøjet

- **Elværktøjet må ikke overbelastes.** Anvend det dertil egnede elværktøj til dit arbejde. Du arbejder bedre og mere sikkert på det pågældende område med det passende elværktøj.
- **Du må ikke bruge et elværktøj, hvis dets kontakt er defekt.** Et elværktøj, der ikke længere kan tændes eller slukkes, er farligt og skal repareres.
- **Træk stikket ud af stikdåsen, og/eller tag det udtagelige batteri ud, før du ændrer apparatets indstillinger, skifter indsatsværktøjsdele eller lægger elværktøjet til side.** Denne forsigtighedsforanstaltning forhindrer, at elværktøjet starter utilsigtet.
- **Opbevar elværktøj utilgængeligt for børn, når det ikke er i brug. Lad aldrig personer bruge elværktøjet, hvis de ikke er fortrolige med elværktøjet eller ikke har læst disse anvisninger.** Elværktøj er farligt i hænderne på uerfarne personer.
- **Plej elværktøj og indsatsværktøj omhyggeligt.** Kontrollér, om de bevægelige dele fungerer fejlfrit og ikke sidder i klemme, om dele er knækket af eller beskadiget, så elværktøjets funktion er forringet. Få beskadigede dele repareret, før elværktøjet anvendes. Mange ulykker skyldes dårligt vedligeholdt elværktøj.
- **Hold skærende værktøj skarpt og rent.** Omhyggeligt plejet skærende værktøj med skarpe skærekanter sætter sig mindre i klemme og er lettere af føre.
- **Anvend elværktøj, tilbehør, indsatsværktøj osv. i henhold til disse anvisninger. Tag i den forbindelse hensyn til arbejdsbetingelserne og det arbejde, der skal udføres.** Brugen af elværktøj til andre formål end det, som det er beregnet til, kan føre til farlige situationer.
- **Hold greb og gribeflader tørre, rene og fri for olie og fedt.** Glatte greb og gribeflader umuliggør en sikker betjening og kontrol over elværktøjet i uforudsete situationer.

Service

- Få udelukkende dit elværktøj repareret af kvalificeret fagpersonale og kun med originale reservedele. Dermed sikres det, at elværktøjet fortsat er sikkert.

Produktspecifikke sikkerhedsanvisninger

- Sikkerhedsreglerne fra producenterne af boremaskinerne er bindende.
- Disse apparater skal opfylde VDE-forskrifterne. Apparater produceret fra og med 1995 skal have et CE-mærke.
- Kontrollér altid før arbejdet, om det anvendte udstyr er monteret korrekt (f.eks. skrueforbindelser).
- Spænd den del, der skal bearbejdes, fast.
- Sørg for tætsiddende tøj, bær ikke handsker, og beskyt håret.
- Stik aldrig hånden ind i kørende udstyr.
- Der må ikke udføres ændringer eller ombygninger på produktet.
- Vær før ibrugtagningen af boremaskinen opmærksom på, at den er indspændt korrekt i borestanden.
- Vær opmærksom på, at du ikke kommer i kontakt med roterende dele.

Garantierklæring

Kære gør det selv-kvinde og kære gør det selv-mand

Du har købt et kvalitetsprodukt fra wolcraft, som vil gøre dine gør det selv-projekter til en leg. Produkter fra wolcraft lever op til de højeste tekniske standarder og gennemgår omfattende og intensive udviklings- og testfaser, før de lander i handelen. Den høje kvalitetsstandard sikres ved hjælp af løbende kontroller og regelmæssige test under serieproduktionen. Solid og innovativ teknologi og grundige kvalitetskontroller giver dig den fornødne sikkerhed til at kunne træffe den rigtige købsbeslutning. Hvis det indkøbte wolcraft-produkt kun anvendes til gør det selv-arbejde, yder vi 10 års garanti fra købsdatoen. Garantien dækker kun skader på selve købsgenstanden, og her kun sådanne skader, der skyldes materiale- og fabrikationsfejl. Garantien dækker ikke mangler og skader, der skyldes uhensigtsmæssig betjening eller manglende vedligeholdelse. Garantien dækker heller ikke normal slitage samt mangler og skader, som kunden havde kendskab til ved aftalens indgåelse. Garantikrav kan kun gøres gældende ved fremvisning af faktura/købsbevis. Den af wolcraft ydede garanti indskrænker ikke dine lovbestemte rettigheder som forbruger (berigtigelse, ophævelse eller afslag, skadeserstatning eller refundering af omkostninger).

Garantikrav skal stiles til:

wolcraft GmbH
Wolffstraße 1
56746 Kempenich
Tyskland

Ändamålsenlig användning

- Borrstativet är avsett för infästning av el- eller batteridrivna bormaskiner med en halsvidd på 43 mm i diameter. Andra apparater får ej användas.
- Borrstativet skall fästas med lämpliga skruvar på arbetsbänk eller andra fasta underlag.

Allmänna säkerhetsanvisningar

Arbetsplatssäkerhet

- **Håll arbetsområdet rent och väl upplyst.** Oreda och obelysta arbetsområden kan leda till olyckor.
- **Arbeta inte med elverktyget i explosiva miljöer där det finns brandfarliga vätskor, gaser eller damm.** Elverktyget genererar gnistor som kan antända damm eller ångor.
- **Håll barn och andra personer på avstånd under användningen av elverktyget.** Om du distraheras kan du förlora kontrollen över elverktyget.

Elektrisk säkerhet

- **Elverktygets anslutningskontakt måste passa i uttaget. Kontakten får inte förändras på något sätt. Använd inga adapterkontakter ihop med skyddsjordade verktyg.** Oförändrade kontakter och passande uttag minskar risken för elektriska stötar.
- **Undvik kroppskontakt med jordade ytor som t.ex. rör, värmare, spisar och kylskåp.** Det finns en ökad risk för elektriska stötar om din kropp är jordad.
- **Håll elverktyg borta från regn och väta.** Vatten som tränger in i ett elverktyg ökar risken för elektriska stötar.
- **Använd inte anslutningskabeln för att bära elverktyget, hänga upp det eller för att dra ut kontakten ur uttaget.** Håll anslutningskabeln på avstånd från värme, olja, vassa kanter och rörliga delar. Skadade eller trasliga anslutningskablar ökar risken för elektriska stötar.
- **När du arbetar utomhus med elverktyget, använd förlängningskablar som också är lämpliga för utomhusbruk.** Genom att använda en förlängningskabel som är lämplig för utomhusbruk minskar risken för elektriska stötar.
- **Om det inte går att undvika att använda elverktyget i en fuktig miljö, använd en jordfelsbrytare.** Genom att använda en jordfelsbrytare minskar risken för elektriska stötar.

Säkerhet för personer

- **Var uppmärksam samt noggrann och försiktig när du arbetar med ett elverktyg, och använd alltid sunt förnuft.** Använd inte elverktyg om du är trött eller påverkad av droger, alkohol eller mediciner. Ett ögonblick av uppmärksamhet när du använder elverktyget kan leda till allvarliga personskador.
- **Använd personlig skyddsutrustning och skyddsglasögon.** Risk för personskador minskar genom att använda personlig skyddsutrustning som är anpassad till den aktuella användningen av elverktyget – t.ex. dammskyddsmask, halkfria skyddsskor, hjälm eller hörselskydd.
- **Undvik ett oavsiktligt idrifttagande.** Kontrollera att elverktyget är frånkopplat innan du ansluter det till strömförsörjningen och/eller batteriet om du lyfter eller bär det. Det kan inträffa olyckor om du har fingret på strömbrytaren när du bär elverktyget eller om du ansluter elverktyget till strömförsörjningen när verktyget är tillkopplat.
- **Avlägsna inställningsverktyg eller skruvnycklar innan du slår på elverktyget.** Ett verktyg eller en nyckel som befinner sig i någon av elverktygets roterande delar kan leda till skador.
- **Undvik en onormal kroppshållning.** Kontrollera att du står ordentligt och behåll alltid balansen. Detta ger dig bättre kontroll över elverktyget i oväntade situationer.
- **Bär lämplig klädsel.** Bär inga löst sittande kläder eller smycken. Håll hår och kläder borta från rörliga delar. Löst sittande kläder, smycken och långt hår kan fastna i delar som rör sig.
- **Om dammsugnings- och uppsamlingsanordningar kan monteras, anslut dessa och använd dem korrekt.** Genom att använda en dammsugning går det att minska riskerna orsakade av damm.
- **Låt dig inte luras av en falsk känsla av säkerhet och bortse aldrig från säkerhetsreglerna för elverktyg, även om du känner till elverktyget väl efter upprepade användningar.** Ovarsam hantering kan på bråkdelar av en sekund leda till allvarliga skador.

Användning och hantering av elverktyget

- **Överbelasta inte elverktyget.** Använd det elverktyg som passar för ditt arbete. Med rätt elverktyg kan du arbeta bättre och säkrare inom det angivna effektområdet.
- **Använd inga elverktyg som har defekta brytare.** Ett elverktyg som inte längre kan slås på eller stängas av är farligt och måste repareras.
- **Dra ut kontakten ur uttaget och/eller avlägsna batteriet ur elverktyget innan du gör apparatinställningar, byter tillbehörsdelar eller lägger ifrån dig elverktyget.** Denna försiktighetsåtgärd förhindrar att elverktyget startar av miss-tag.
- **Förvara elverktyg som inte används utom räckhåll för barn.** Låt inte personer som inte är bekanta med elverktyget eller som inte har läst dessa anvisningar, använda det. Elverktyg är farliga när de används av personer utan erfarenhet.
- **Behandla elverktyg och införingsverktyg med försiktighet.** Kontrollera att rörliga delar fungerar felfritt och inte fastnar, samt att delarna inte är brutna eller så pass skadade att elverktygets funktion försämras. Se till att skadade delar repareras innan elverktyget används. Många olyckor orsakas av dåligt underhållna elverktyg.
- **Se till att skärverktygen är vassa och rena.** Noggrant underhållna skärverktyg med vassa egg är mindre benägna att fastna och lättare att styra.
- **Använd elverktyg, tillbehör, insatsverktyg i enlighet med deras anvisningar. Ta hänsyn till arbetsförhållanden samt det arbete som ska utföras.** Om elverktygen används för andra ändamål än de avsedda ändamålen, kan detta leda till farliga situationer.
- **Håll handtag och greppytor torra, rena och fria från olja och fett.** Om handtag och greppytor är hala går det inte att använda elverktyget på ett säkert och kontrollerat sätt i oförutsedda situationer.

Service

- **Låt endast kvalificerad fackpersonal reparera elverktyget och endast med original-reservdelar.** Detta säkerställer att säkerheten för elverktyget bibehålls.

Produktspecifika säkerhetsanvisningar

- Beakta säkerhetsföreskrifterna från drivmaskinernas tillverkare.
- De här enheterna måste uppfylla VDE-direktiven. Utrustning som tillverkats 1995 eller senare måste vara CE-märkt.
- Kontrollera alltid före varje användningen att enheterna monterats på ett korrekt sätt (t.ex. skruvförband).
- Spänn fast delen som ska bearbetas.
- Se till att arbetskläderna sitter åt ordentligt, använd inga handskar och skydda håret.
- Stick aldrig in händerna i en maskin som är igång.
- Utför inga ändringar av ombyggnader av produkten.
- Innan bormaskinen tas i drift, se till att den är korrekt fastspänd i borrhålet.
- Se till att aldrig vidröra roterande delar.

Garantiförklaring

Bästa hemmafixare,

du har köpt en kvalitetsprodukt från wolcraft, som du kommer att ha stor glädje av när du fixar i hemmet.

Produkter från wolcraft håller en hög teknisk standard och genomgår intensiva utvecklings- och testfaser innan de når handeln. Ständiga kontroller och regelbundna tester under serietillverkningen säkerställer en hög kvalitetsstandard. Tack vare den solida tekniska utvecklingen och de tillförlitliga kvalitetskontrollerna kan du känna dig säker på att du har gjort en bra köp. Vi ger dig 10 års garanti på wolcraft-produkten från och med köpdatumet, förutsatt att den enbart används för hemmabruk.

Garantin täcker bara skador på själva produkten, och endast sådana som kan härledas till material- och tillverkningsfel.

Garantin täcker inte defekter och skador som beror på icke fackmannamässig användning eller felaktigt underhåll. Garantin täcker heller inte vanliga tecken på nötning och normalt slitage eller sådana defekter och skador som kunden kände till då avtalet slöts. Garantianspråk kan endast göras gällande vid uppvisade av faktura/kvitto. Den garanti som wolcraft lämnar begränsar inte dina rättigheter som konsument enligt lag (avhjälpande eller omleverans, ångerrätt eller prissänkning, ersättning för skada eller utgifter).

Garantianspråk skickas till:

wolcraft GmbH

Wolffstraße 1

D-56746 Kempenich

Tyskland

Määräystenmukainen käyttö

- Porakoneen teline on tarkoitettu virralla tai akulla käyville porakoneille, istukan läpimitta 43 mm. Muita laitteita ei saa käyttää.
- Teline kiinnitetään sopivilla ruuveilla työpöytään tai muuhun tukevaan alustaan.

Yleiset turvallisuusohjeet

Työpaikan turvallisuus

- Pidä työskentelyalue puhtaana ja hyvin valaistuna. Työskentelyalueen epäjärjestys tai huono valaistus voivat aiheuttaa onnettomuuksia.
- Älä käytä sähkötyökalua räjähdyksvaarallisessa ympäristössä, jossa esiintyy palavia nesteitä, kaasuja tai pölyjä. Sähkötyökalut tuottavat kipinöitä, jotka voivat sytyttää pölyn tai höyryt.
- Pidä lapset ja muut henkilöt loitolla sähkötyökalun käytön aikana. Tarkkaavaisuuden häiriintyminen voi johtaa sähkötyökalun hallinnan menettämiseen.

Sähköturvallisuus

- Sähkötyökalun liitäntäpistokkeen tulee sopia pistorasiaan. Pistokkeeseen ei saa tehdä minkäänlaisia muutoksia. Älä käytä pistokesovittimia suojamaadoitettujen sähkötyökalujen yhteydessä. Sähköiskun vaara pienenee käytettäessä pistokkeita, joihin ei ole tehty muutoksia, ja pistokkeille sopivia pistorasioita.
- Vältä maadoitettujen pintojen, kuten putkien, lämpöpattereiden, liesien ja jääkaappien, koskettamista. Sähköiskun vaara on kasvanut, mikäli kehosi on maadoittunut.
- Huolehdi siitä, että sähkötyökalut eivät altistu sateelle tai kosteudelle. Veden tunkeutuminen sähkötyökalun sisään kasvattaa sähköiskun vaaraa.
- Älä käytä liitosjohtoa sähkötyökalun kantamiseen, ripustamiseen tai pistokkeen vetämiseen pois pistorasiasta. Pidä liitosjohto etäällä kuumuudesta, öljyistä, terävistä reunoista tai liikkuvista osista. Vaurioituneet tai kietoutuneet liitosjohdot kasvattavat sähköiskun vaaraa.
- Jos käytät sähkötyökalua ulkona, käytä tällöin ainoastaan ulkokäyttöön soveltuvia jatkojohtoja. Ulkokäyttöön sopivan jatkojohdon käyttö pienentää sähköiskun vaaraa.
- Käytä vikavirtasuojakytkintä siinä tapauksessa, että sähkötyökalun käyttö kosteassa ympäristössä on välttämätöntä. Vikavirtasuojakytkimen käyttö pienentää sähköiskun vaaraa.

Henkilöturvallisuus

- Ole tarkkaavainen, keskity huolellisesti työskentelyyn ja toimi harkiten sähkötyökalua käyttäessäsi. Sähkötyökaluja ei saa käyttää väsyneenä tai huumeiden, alkoholin tai lääkkeiden vaikutuksen alaisena. Hetken varomattomuus sähkötyökalun käytössä voi aiheuttaa vakavia vammoja.
- Käytä henkilösuojaimia. Suojalasiin käyttö on aina välttämätöntä. Käytettävän sähkötyökalun tyyppin ja käyttötavan vaatimien henkilönsuojainten (esim. pölymaskin, luistamattomien turvajalkineiden, suojakypärän tai kuulosuojaimen) käyttö vähentää loukkaantumisen vaaraa.
- Ehkäise työkalun käynnistyminen vahingossa. Varmista, että sähkötyökalu on kytketty pois päältä ennen sähkötyökalun liittämistä virtalähteeseen tai akkuun tai ennen työkaluun tarttumista tai työkalun kantamista. Seurauksena voi olla onnettomuus, mikäli pidät sormeasi kytkimellä sähkötyökalua kantaessasi tai liität sähkötyökalun virtalähteeseen laitteen ollessa kytkettynä päälle.
- Poista säätötyökalut tai ruuviaaimet, ennen kuin käynnistät sähkötyökalun. Pyörivässä sähkötyökalun osassa oleva työkalu tai avain voi aiheuttaa loukkaantumisen.
- Vältä epänormaaleja asentoja. Ota tukeva seisoma-asento ja huolehdi tasapainon säilymisestä kaikissa tilanteissa. Näin sinun on helpompi pitää sähkötyökalu hallinnassa odottamattomissa tilanteissa.
- Pukeudu asianmukaisesti. Älä käytä väljiä vaatteita tai koruja. Pidä hiukset ja vaatteet etäällä liikkuvista osista. Väljät vaatteet, korut tai pitkät hiukset voivat tarttua kiinni liikkuviin osiin.
- Mikäli pölynpoisto- ja pölynkeräyslaitteiden asentaminen on mahdollista, kyseiset laitteet on liitettävä ja laitteita käytettävä oikein. Pölynpoistolaitteen käyttö voi aiheuta pölystä aiheutuvia vaaroja.

- Älä jättäydy väärän turvallisuuden tunteen valtaan ja luovu tämän seurauksena sähkötyökaluja koskevien turvallisuussääntöjen noudattamisesta, vaikka sähkötyökalun käyttö olisi sinulle tuttua lukuisien käyttökertojen perusteella. Varomaton toiminta voi johtaa jo sekunnin murto-osassa vakavaan loukkaantumiseen.

Sähkötyökalun käyttö ja käsittely

- Älä kuormita sähkötyökalua liikaa. Käytä työtehtävääsi vain siihen tarkoitettua sähkötyökalua. Sopivaa sähkötyökalua käyttämällä parannat työskentelyn tehokkuutta ja turvallisuutta ilmoitetulla tehoalueella.
- Älä käytä sähkötyökalua, jos työkalun kytkin on viallinen. Sähkötyökalu on vaarallinen, mikäli sitä ei voi enää käynnistää tai sammuttaa kytkimellä. Tällainen työkalu on korjattava.
- Irrota pistoke pistorasiasta tai poista irrotettava akku, ennen kuin aloitat laitteen asetusten muuttamisen, vaihdat työkaluosia tai lasket sähkötyökalun säilytyspaikkaan. Tämä varotoimenpide estää sähkötyökalun käynnistymisen vahingossa.
- Kun sähkötyökaluja ei käytetä, ne pitää säilyttää lasten ulottumattomissa. Sähkötyökalua eivät saa käyttää henkilöt, jotka eivät tunne laitetta tai jotka eivät ole lukeneet näitä ohjeita. Sähkötyökalut ovat kokemattomien käyttäjien käsissä vaarallisia.
- Hoida sähkötyökaluja ja työkaluosaa huolellisesti. Tarkasta, toimivatko liikkuvat osat moitteettomasti ja liikkuvatko osat esteettömästi. Tarkasta myös, onko liikkuvissa osissa murtumia tai sellaisia vaurioita, että sähkötyökalu ei enää toimi häiriöttä. Korjauta vaurioituneet osat ennen sähkötyökalun käyttöä. Monet onnettomuudet johtuvat puutteellisesti huolletuista sähkötyökaluista.
- Pidä leikkaustyökalut terävinä ja puhtaina. Huolellisesti hoidetut, leikkureunoiltaan terävät leikkaustyökalut juuttuvat harvemmin kiinni ja ovat helpommin ohjattavissa.
- Käytä sähkötyökalua, lisävarusteita, työkaluosia jne. näiden ohjeiden mukaisesti. Ota tällöin huomioon työskentelyolosuhteiden ja suoritettavan työtehtävän asettamat vaatimukset. Sähkötyökalujen käyttö muihin kuin niille määriteltyihin käyttökohteisiin voi johtaa vaaratilanteisiin.
- Pidä kahvat ja tartuntapinnat kuivina, puhtaina, öljyttöminä ja rasvattomina. Jos kahvat ja tartuntapinnat ovat liukkaita, sähkötyökalua ei voi käyttää ja ohjata turvallisesti odottamattomissa tilanteissa.

Huolto

- Anna sähkötyökalun korjaus ainoastaan pätevän ammattihenkilöstön tehtäväksi ja huolehdi siitä, että korjaukseen käytetään vain alkuperäisvaraosia. Näin varmistat sähkötyökalun turvallisuuden säilymisen.

Tuotekohtaisia turvallisuusohjeita

- Noudata ehdottomasti käyttökoneesi valmistajan turvallisuusohjeita.
- Käyttämiesi koneiden on vastattava VDE-määräyksiä. Vuoden 1995 jälkeen valmistetuissa laitteissa on oltava CE-merkintä.
- Tarkasta aina ennen käytön aloittamista, että käyttämäsi kone on asennettu oikein (esim. ruuviliitokset ovat kireällä).
- Kiinnitä työkappale tiukasti.
- Käytä vartaloa myötäileviä vaatteita. Älä käytä suojakäsineitä ja suojaa hiuksesi.
- Älä koskaan kajoa käynnissä olevaan koneeseen.
- Älä tee tuotteeseen mitään muutoksia tai lisäyksiä.
- Tarkasta ennen porakoneen käyttöönottoa, että se on kiinnitetty poratelineeseen oikein.
- Pidä huoli siitä, että et joudu kosketuksiin pyöriävien osien kanssa.

Takuuilmoitus

Hyvä tee-se-itse-henkilö

Olet hankkinut korkealuokkaisen wolcraft-tuotteen, josta on paljon iloa ja hyötyä.

wolcraft-tuotteet täyttävät korkeat tekniset vaatimukset ja käyvät ennen markkinoille pääsyään läpi intensiivisen kehitys- ja testausvaiheen. Sarjatuotannon korkeat laatuvaatimukset varmistetaan jatkuvalla seurannalla ja säännöllisellä testauksella.

Vankka tekninen kehitys ja luotettava laadunvalvonta varmistavat, että käyttäjä on tehnyt oikean ostopäätöksen. Valmistaja antaa hankituille wolcraft-tuotteille vain omassa tee-se-itse-käytössä 10 vuoden takuun ostopäivästä.

Takuu kattaa vain itse kaupan kohteessa esiintyvät materiaali- ja valmistusvirheistä johtuvat vauriot. Takuu ei kata vikoja tai vaurioita, jotka johtuvat väärästä käytöstä tai huollon puutteesta. Takuun piiriin eivät myöskään kuulu normaali kuluminen eivätkä viat ja vauriot, jotka olivat asiakkaan tiedossa kaupan solmimisen yhteydessä. Takuuvaatimuksia voidaan esittää ainoastaan esittämällä kuitti ja/tai ostotodistus. wolcraftin myöntämä takuu ei rajoita asiakkaan kuluttajansuojaa (jälkitoimitus, kaupan purkaminen tai hinnanalennus, vahingon- tai kulukorvaus).

Takuuvaatimukset osoitetaan seuraavalle taholle:

wolcraft GmbH

Wolffstraße 1

56746 Kempenich

Saksa

Formålsbestemt bruk

- Borestativet er bestemt for opptak av nett- eller akkumulatordrevne boremaskiner med en spennhals diameter på 43 mm. Andre apparater får ikke brukes.
- Borestativet festes med egnede skruer på en arbeidsbenk eller annet fast underlag.

Generelle sikkerhetsmerknader

Sikkerhet på arbeidsplassen

- **Hold arbeidsområdet ryddig og godt belyst.** Rotete og dårlig belyste arbeidsområder kan føre til ulykker.
- **Du må ikke arbeide med elektroverktøy i eksplosive omgivelser hvor det finnes brennbare væsker, gasser eller støv.** Elektroverktøy produserer gnister som kan antenne støv eller damper.
- **Hold barn og andre personer unna elektroverktøyet når du bruker det.** Distraksjon kan føre til at du mister kontrollen over elektroverktøyet.

Elektrisk sikkerhet

- **Elektroverktøyets plugg må passe i stikkkontakten. Pluggen må ikke på noen måte forandres. Ikke bruk adapter-plugger sammen med jordet elektroverktøy.** Uendrede plugg og passende stikkontakter reduserer faren for elektrisk støt.
- **Unngå at kroppen kommer i kontakt med jodede overflater som f.eks. rør, radiatorer, komfyrer og kjøleskap.** Det er økt fare for elektrisk støt dersom kroppen din er jordet.
- **Hold elektroverktøyet borte fra regn og væte.** Inntrenging av vann i et elektroverktøy øker faren for elektrisk støt.
- **Ikke bruk strømkabelen til formål den ikke er beregnet på, f.eks. til å bære eller henge opp elektroverktøyet etter, eller for å trekke pluggen ut av stikkkontakten.** Hold strømkabelen på avstand fra varme, olje, skarpe kanter eller bevegelige deler. Skadde eller sammenvaste strømkabler øker faren for elektrisk støt.
- **Hvis du arbeider utendørs med et elektroverktøy, må du kun bruke skjøteledninger som er egnet til utendørs bruk.** Bruk av skjøteledninger som er beregnet på utendørs bruk reduserer faren for elektrisk støt.
- **Hvis det ikke er mulig å unngå at elektroverktøyet brukes i fuktige omgivelser, må du bruke jordfeilbryter.** Bruk av jordfeilbryter reduserer faren for elektrisk støt.

Personers sikkerhet

- **Vær oppmerksom, pass på hva du gjør og bruk fornuft når du arbeider med et elektroverktøy. Ikke bruk elektroverktøy hvis du er sliten eller er påvirket av narkotiske stoffer, alkohol eller andre medikamenter.** Et øyeblikks uoppmerksomhet ved bruk av elektroverktøy kan føre til alvorlige personskader.
- **Bruk personlig verneutstyr og alltid vernebriller.** Bruk av personlig verneutstyr som støvmaske, sklisliske vernesko, hjelm eller hørselsvern, alt etter type elektroverktøy og hvor det skal brukes, reduserer faren for personskader.
- **Unngå utilsiktet oppstart. Forviss deg om at elektroverktøyet er slått av, før du kobler det til strømforsyningen og/eller batteriet, løfter det opp eller bærer det.** Hvis du har fingeren på bryteren når du bærer elektroverktøyet, eller hvis det er slått på når du kobler det til strømforsyningen, kan det føre til ulykker.
- **Fjern innstillingsverktøy eller skrunøkler før du slår på apparatet.** Et verktøy eller en nøkkel som kommer i kontakt med en roterende del av elektroverktøyet, kan føre til personskade.
- **Unngå unormale kroppsholdninger. Sørg for å stå stabilt og hold alltid balansen.** På den måten har du bedre kontroll på elektroverktøyet i uventede situasjoner.
- **Ha på deg egnede klær. Ikke bruk vide klær eller smykker. Hold hår og klær på avstand fra bevegelige deler.** Løstsittende klær, smykker eller langt hår kan feste seg i bevegelige deler.
- **Hvis det er mulig å montere innretninger for avtrekk og oppsamling av støv, skal disse kobles til og brukes korrekt.** Bruk av støvsuger kan redusere fare på grunn av støv.
- **Styr unna en følelse av falsk sikkerhet og ikke bryt sikkerhetsreglene for elektroverktøy, selv om du måtte ha lang erfaring med å bruke elektroverktøy.** Ubetenksomme handlinger kan i løpet av sekunder føre til alvorlige personskader.

Bruk og behandling av elektroverktøyet

- **Ikke overbelast elektroverktøyet.** Bruk elektroverktøy som er beregnet på det arbeidet du skal utføre. Med et egnet elektroverktøy arbeider du bedre og sikrere innenfor angitt ytelsesområde.
- **Ikke bruk elektroverktøy med defekt bryter.** Et elektroverktøy som ikke lenger kan slås på og av, er farlig og må repareres.
- **Trekk pluggen ut av stikkkontakten, og/eller fjern det uttakbare batteriet, før du stiller inn maskinen, skifter redskap eller legger fra det elektroverktøyet.** Denne forsiktighetsregelen hindrer at elektroverktøyet starter utilsiktet.
- **Oppbevar elektroverktøy utenfor rekkevidden til barn når det ikke er i bruk. Ikke la personer bruke elektroverktøyet hvis de ikke er kjent med det, eller hvis de ikke har lest disse instruksjonene.** Elektroverktøy er farlige hvis de blir brukt av uerfarne personer.
- **Elektroverktøy og redskapene skal stelles omhyggelig.** Kontroller om bevegelige deler fungerer forskriftsmessig og ikke kiler seg fast, om deler er brukket eller skadet på en slik måte at elektroverktøyets funksjon er nedsatt. **Sørg for at skadde deler repareres, før elektroverktøyet tas i bruk.** Mange ulykker har sin årsak i dårlig vedlikeholdt elektroverktøy.
- **Hold skjæreverktøy skarpe og rene.** Omhyggelig stelte skjæreverktøy med skarpe skjærekanter kiler seg mindre fast og er lettere å føre.
- **Bruk elektroverktøy, tilbehør, redskaper osv. i samsvar med disse instruksjonene. Ta hensyn til arbeidsforholdene og oppgavene som skal utføres.** Bruk av elektroverktøy til andre bruksformål enn dem de er beregnet på, kan føre til farlige situasjoner.
- **Hold håndtak og grep tørre, rene og fri for olje og fett.** Glatte håndtak og grep gir ikke sikker betjening og kontroll av elektroverktøy i uforutsette situasjoner.

Service

- **La kun kvalifisert fagpersonell reparere elektroverktøyet og kun med original-reservedeler.** Dette sikrer at elektroverktøyet forblir trygt i bruk.

Produktspesifikke sikkerhetsmerknader

- Følg alltid sikkerhetsforskriftene til produsenten av dine drivmotorer.
- Disse enhetene må samsvare med VDE-retningslinjene. Apparater som er produsert etter 1995 må ha et CE-merke.
- Sjekk alltid at enhetene som skal benyttes, er korrekt montert (f.eks. skrueforbindelser) før du tar til med arbeidet.
- Spenn fast arbeidsstykket som skal bearbeides.
- Sørg for at klærne ikke henger løst, ikke bruk hansker, og beskytt håret ditt.
- Ta aldri inn i en maskin som går.
- Foreta ingen endringer på eller ombygging av produktet.
- Før oppstart av boremaskinen må du passe på at den er spent fast korrekt i borestativet.
- Pass på at den ikke kan komme i kontakt med roterende deler.

Garantierklæring

Kjære gjør-det-selv-kunde,

Du har skaffet deg kvalitetsprodukt fra wolfcraft som vil gi deg mye glede i dine daglige sysler.

wolfcraft-produkter holder en høy teknisk standard og gjennomgår intensiv utvikling og testing før de havner i butikkene. Under serieproduksjon sikrer stadige kontroller og regelmessige tester en høy kvalitetsstandard. Solide tekniske utviklinger og pålitelige kvalitetskontroller gir deg en sikkerhet av å ha gjort et riktig kjøp. Vi gir deg 10 års garanti på wolfcraft-produktet ditt fra kjøpsdatoen, forutsatt at det bare har vært brukt til private formål.

Garantien omfatter bare skader på selve kjøpsgjensstanden, og bare skader som skyldes material- og produksjonsfeil.

Garantien dekker ikke mangler og skader som skyldes feil håndtering eller manglende vedlikehold. Garantien omfatter heller ikke vanlige slitasjemerker og vanlig bruksslitasje eller mangler og skader som var kjent for kunden på kjøpstidspunktet.

Garantikrav må alltid dokumenteres med faktura/kjøpskvittering. Garantien fra wolfcraft begrenser ikke dine juridiske rettigheter som forbruker (erstatning, angrerett eller avslag, skadeserstatning eller refusjon).

Garantikrav sendes til:

wolfcraft GmbH

Wolffstraße 1

56746 Kempenich

Tyskland

Użytkowanie zgodne z przeznaczeniem

- Stojak wiertarki jest przeznaczony do mocowania wiertarek zasilanych z sieci lub wiertarek akumulatorowych o średnicy szyjki do mocowania wynoszącej 43 mm. Nie wolno stosować w nim innych urządzeń.
- Stojak wiertarki mocuje się za pomocą odpowiednich śrub na stole warsztatowym lub na innym stabilnym podłożu.

Ogólne wskazówki dotyczące bezpieczeństwa

Bezpieczeństwo na stanowisku pracy

- **Zachować porządek i zapewnić właściwe oświetlenie na stanowisku pracy.** Nieporządek lub nieodpowiednie oświetlenie stanowiska pracy może przyczynić się do wypadku.
- **Nie wolno pracować elektronarzędziem w środowisku zagrożonym wybuchem, w którym znajdują się łatwopalne ciecze, gazy lub pyły.** Elektronarzędzia wytwarzają iskry, które mogą zapalić pył lub opary.
- **Dzieci i inne osoby powinny przebywać poza obszarem użytkowania narzędzia elektrycznego.** Odwrócenie uwagi może skutkować utratą kontroli nad elektronarzędziem.

Bezpieczeństwo elektryczne

- **Wtyczka elektronarzędzia musi pasować do gniazda. Wtyczki nie wolno w żaden sposób modyfikować. Nie używać wtyczek adaptera razem z uziemionymi elektronarzędziami.** Niezmodyfikowane wtyczki i pasujące gniazda zmniejszają ryzyko porażenia prądem.
- **Unikać kontaktu ciała z uziemionymi powierzchniami, takimi jak rury, grzejniki, Kuchenki i lodówki.** Uziemienie ciała zwiększa ryzyko porażenia prądem.
- **Trzymać elektronarzędzia z dala od deszczu i wilgoci.** Dostanie się wody do elektronarzędzia zwiększa ryzyko porażenia prądem.
- **Nie wolno niewłaściwie używać przewodu przyłączeniowego do przenoszenia elektronarzędzia, zawieszania go lub wyciągania wtyczki z gniazdka. Trzymać przewód przyłączeniowy z dala od źródeł ciepła, oleju, ostrych krawędzi lub ruchomych części.** Uszkodzone lub splątane przewody przyłączeniowe zwiększają ryzyko porażenia prądem.
- **Jeśli pracuje się z elektronarzędziem na świeżym powietrzu, używać tylko przedłużaczy, które nadają się również do użytku na zewnątrz.** Zastosowanie przedłużacza przeznaczonego do użytku na zewnątrz zmniejszy ryzyko porażenia prądem.
- **Jeśli nie można uniknąć pracy elektronarzędzia w wilgotnym środowisku, należy zastosować wyłącznik różnicowoprądowy.** Zastosowanie wyłącznika różnicowoprądowego zmniejsza ryzyko porażenia prądem.

Bezpieczeństwo osób

- **Należy być uważnym i zwracać uwagę na to, co się robi oraz kierować zdrowym rozsądkiem podczas pracy z elektronarzędziem. Nie używać żadnych elektronarzędzi, jeżeli jest się zmęczonym lub pod wpływem narkotyków, alkoholu albo lekarstw.** Jeden moment nieuwagi podczas używania narzędzia elektrycznego może doprowadzić do odniesienia poważnych obrażeń.
- **Nosić środki ochrony indywidualnej i zawsze okulary ochronne.** Noszenie osobistego wyposażenia ochronnego, takiego jak maska przeciwpyłowa, antypoślizgowe obuwie ochronne, kask lub ochrona słuchu, w zależności od typu i zastosowania elektronarzędzia, zmniejsza ryzyko doznania obrażeń.
- **Unikać niezamierzonego uruchomienia. Upewnić się, że elektronarzędzie jest wyłączone przed podłączeniem go do źródła zasilania i/lub akumulatora, podniesieniem go lub przeniesieniem.** Jeśli trzyma się palec na włączniku podczas przenoszenia elektronarzędzia lub podłącza elektronarzędzie do źródła zasilania, gdy jest ono włączone, może to doprowadzić do wypadku.
- **Przed włączeniem elektronarzędzia usunąć z niego wszelkie narzędzia do regulacji i klucze płaskie.** Narzędzie lub klucz znajdujący się w obracającej się części elektronarzędzia może spowodować obrażenia ciała.
- **Unikać nieprawidłowej postawy. Zawsze stać w stabilnej pozycji, pozwalającej przez cały czas utrzymać równowagę.** Zapewnia to lepszą kontrolę nad elektronarzędziem w nieoczekiwanych sytuacjach.
- **Nosić odpowiednią odzież. Nie zakładać luźnej odzieży ani ozdób. Włosy i odzież powinny znajdować się w bezpiecznej odległości od ruchomych części.** Luźna odzież, ozdoby lub długie włosy mogą zostać pochwycone przez poruszające się części.

- Jeżeli istnieje możliwość zainstalowania urządzeń odsysających i zbierających pył, należy je podłączyć i prawidłowo ich używać. Używanie odciągu może zmniejszyć zagrożenia związane z pyłem.
- Nie dawać się zwieść fałszywemu poczuciu bezpieczeństwa i nie lekceważyć zasad bezpieczeństwa dla elektronarzędzi, nawet jeśli jest się zaznajomionym z elektronarzędziem po jego wielokrotnym użyciu. Nieostrożne działanie może w ułamku sekundy doprowadzić do poważnych obrażeń.

Użytkowanie i obchodzenie się z elektronarzędziem

- **Nie przeciążać elektronarzędzia.** Używać elektronarzędzia przeznaczonego do tego zadania. Z odpowiednim elektronarzędziem można pracować lepiej i bezpieczniej w określonym zakresie działania.
- **Nie używać elektronarzędzia z uszkodzonym włącznikiem.** Elektronarzędzie, które nie daje się już włączyć ani wyłączyć, jest niebezpieczne i musi zostać naprawione.
- **Wyciągnąć wtyczkę z gniazdka elektrycznego i/lub wyjąć odłączany akumulator przed przystąpieniem do regulacji urządzenia, wymiany elementów narzędzia roboczego lub odłożeniem elektronarzędzia.** Ten środek ostrożności zapobiega przypadkowemu uruchomieniu elektronarzędzia.
- **Nieużywane narzędzia elektryczne przechowywać poza zasięgiem dzieci.** Nie zezwalać na używanie elektronarzędzia osobom, które nie są z nim zaznajomione lub nie przeczytały niniejszej instrukcji. Narzędzia elektryczne są niebezpieczne, jeżeli używają je niedoświadczone osoby.
- **Dbać o elektronarzędzia i narzędzia robocze.** Sprawdzać, czy ruchome części działają prawidłowo i nie zacinają się oraz czy części nie są złamane lub uszkodzone w sposób negatywnie wpływający na działanie elektronarzędzia. Przed użyciem elektronarzędzia naprawić uszkodzone części. Wiele wypadków jest powodowanych przez źle serwisowane elektronarzędzia.
- **Utrzymywać narzędzia do cięcia ostre i czyste.** Starannie serwisowane narzędzia do cięcia z ostrymi krawędziami tnącymi rzadziej się zakleszczają i są łatwiejsze do prowadzenia.
- **Używać elektronarzędzia, akcesoriów, narzędzi roboczych itp. zgodnie z niniejszą instrukcją. Uwzględnić warunki pracy i czynności do wykonania.** Używanie elektronarzędzi do celów innych niż te, do których są przeznaczone, może prowadzić do niebezpiecznych sytuacji.
- **Uchwyty i powierzchnie chwytne powinny być suche, czyste i wolne od oleju oraz smaru.** Śliskie uchwyty i powierzchnie chwytne nie pozwalają na bezpieczną obsługę i kontrolę elektronarzędzia w nieprzewidzianych sytuacjach.

Serwisowanie

- **Naprawy elektronarzędzia należy powierzać tylko wykwalifikowanemu personelowi i przeprowadzać wyłącznie przy użyciu oryginalnych części zamiennych.** Gwarantuje to bezpieczną pracę elektronarzędzia.

Wskazówki bezpieczeństwa dotyczące produktu

- Należy bezwzględnie przestrzegać zaleceń bezpieczeństwa producenta wykorzystywanych elektronarzędzi.
- Urządzenia te muszą być zgodne z wytycznymi VDE. Urządzenia wyprodukowane po 1995 roku muszą posiadać oznaczenie CE.
- Przed rozpoczęciem pracy należy zawsze sprawdzać poprawność montażu zastosowanych urządzeń (np. połączenia śrubowe).
- Należy mocno zamocować obrabianą część.
- Nosić ściśle przylegającą do ciała odzież, nie nosić rękawiczek i chronić włosy.
- Nie dotykać pracujących urządzeń.
- Nie dokonywać żadnych zmian ani modyfikacji produktu.
- Przed użyciem wiertarki upewnić się, że jest ona prawidłowo zamocowana w stojaku.
- Uważać, aby nie dotykać obracających się części.

Oświadczenie gwarancyjne

Drodzy majsterkowicze!

Zakupiony przez Państwo produkt firmy wolcraft jest wysokiej jakości i korzystanie z niego podczas domowych remontów będzie sprawiać wiele radości.

Produkty firmy wolcraft odpowiadają najostrejszym normom technicznym i zanim trafią na rynek, przechodzą wiele złożonych etapów konstrukcyjnych i testowych. Stałe kontrole i regularne testy podczas produkcji seryjnej zapewniają wysoką jakość naszych urządzeń. Staranne opracowanie konstrukcji i niezawodne kontrole jakości dają pewność dokonania dobrego zakupu. Na zakupiony produkt firmy wolcraft otrzymują Państwo 10-letnią gwarancję od daty zakupu pod warunkiem korzystania z urządzenia wyłącznie na potrzeby napraw domowych.

Gwarancja obejmuje tylko szkody dotyczące samego przedmiotu zakupu i odnoszące się jedynie do wad materiału i błędów fabrycznych. Gwarancją nie są objęte usterki ani uszkodzenia wynikające z nieprawidłowej obsługi lub braku konserwacji produktu. Gwarancja nie obejmuje także zwykłych i wynikających z normalnego użytkowania oznak zużycia ani braków czy uszkodzeń, o których klient wiedział podczas zawierania transakcji. Roszczeń gwarancyjnych można dochodzić wyłącznie za okazaniem rachunku/dowodu zakupu. Przyznawana przez firmę wolcraft gwarancja nie ogranicza praw kupującego jako konsumenta (do działań naprawczych, odstąpienia od zakupu lub obniżenia ceny kupna ze względu na wadę towaru, za którą odpowiada sprzedający, zwrotu nakładów czy odszkodowania).

Roszczenia gwarancyjne należy kierować na adres:

wolcraft GmbH
Wolffstraße 1
56746 Kempenich
Niemcy

Προβλεπόμενη χρήση

- Η βάση για τρυπάνια έχει σχεδιαστεί για να συγκρατεί τρυπάνια που λειτουργούν με ρεύμα ή μπαταρία με διάμετρο λαιμού σύσφιξης 43 mm. Δεν πρέπει να χρησιμοποιούνται άλλες συσκευές.
- Η βάση του τρυπανιού στερεώνεται σε πάγκο εργασίας ή άλλο στερεό στήριγμα με κατάλληλες βίδες.

Γενικές υποδείξεις ασφαλείας

Ασφάλεια θέσης εργασίας

- Διατηρείτε την περιοχή εργασίας καθαρή και καλά φωτιζόμενη. Η ακαταστασία και μη φωτιζόμενη περιοχή εργασίας μπορούν να οδηγήσουν σε ατυχήματα.
- Μην εργάζεστε με το ηλεκτρικό εργαλείο σε εκρηκτική ατμόσφαιρα, στην οποία υπάρχουν εύφλεκτα υγρά, αέρια ή σκόνης. Τα ηλεκτρικά εργαλεία παράγουν σπινθήρες, οι οποίοι μπορούν να προκαλέσουν ανάφλεξη στη σκόνη ή στους ατμούς.
- Κρατάτε μακριά παιδιά και άλλα άτομα κατά τη χρήση του ηλεκτρικού εργαλείου. Με την απόσπαση της προσοχής μπορείτε να χάσετε τον έλεγχο του ηλεκτρικού εργαλείου.

Ηλεκτρική ασφάλεια

- Το βύσμα σύνδεσης του ηλεκτρικού εργαλείου πρέπει να ταιριάζει στην πρίζα. Το φις δεν πρέπει να αλλάξει σε καμία περίπτωση. Μην χρησιμοποιείτε βύσματα αντάπτορα μαζί με ηλεκτρικά εργαλεία με προστατευτική γείωση. Τα φις, που δεν έχουν αλλάξει, και οι αντίστοιχες πρίζες μειώνουν τον κίνδυνο ηλεκτροπληξίας.
- Αποφύγετε την επαφή του σώματος με γειωμένες επιφάνειες όπως σωλήνες, θερμάστρες, εστίες και ψυγεία. Υπάρχει αυξημένος κίνδυνος λόγω ηλεκτροπληξίας, εάν το σώμα σας είναι γειωμένο.
- Να φυλάσσετε τα ηλεκτρικά εργαλεία μακριά από βροχή ή υγρασία. Η διείσδυση νερού σε ένα ηλεκτρικό εργαλείο αυξάνει τον κίνδυνο ηλεκτροπληξίας.
- Μην χρησιμοποιείτε το καλώδιο σύνδεσης για να μεταφέρετε το ηλεκτρικό εργαλείο, για να το κρεμάτε ή για να τραβάτε το βύσμα από την πρίζα. Να κρατάτε το καλώδιο σύνδεσης μακριά από ζέστη, λάδι, αιχμηρές άκρες ή κινούμενα μέρη. Καλώδια σύνδεσης που έχουν υποστεί ζημιά ή έχουν μπερδευτεί αυξάνουν τον κίνδυνο ηλεκτροπληξίας.
- Εάν εργάζεστε με ένα ηλεκτρικό εργαλείο στην ύπαιθρο να χρησιμοποιείτε μόνο καλώδια προέκτασης, τα οποία είναι κατάλληλα και για εξωτερικούς χώρους. Η χρήση ενός κατάλληλου για εξωτερικούς χώρους καλωδίου προέκτασης μειώνει τον κίνδυνο ηλεκτροπληξίας.
- Αν δεν μπορεί να αποφευχθεί η λειτουργία του ηλεκτρικού εργαλείου σε υγρό περιβάλλον, να χρησιμοποιείτε έναν διακόπτη διαφορικής προστασίας. Η χρήση ενός διακόπτη διαφορικής προστασίας μειώνει τον κίνδυνο ηλεκτροπληξίας.

Ασφάλεια προσώπων

- Να είστε προσεκτικοί, προσέχετε τι κάνετε και να χειρίζεστε με σύνεση ένα ηλεκτρικό εργαλείο. Μην χρησιμοποιείτε κανένα ηλεκτρικό εργαλείο εάν είστε κουρασμένοι ή υπό την επίρεια ναρκωτικών ουσιών, οινοπνεύματος ή φαρμάκων. Σε μια στιγμή απροσεξίας κατά τη χρήση του ηλεκτρικού εργαλείου μπορεί να προκληθούν σοβαροί τραυματισμοί.
- Φοράτε ατομικό προστατευτικό εξοπλισμό και πάντοτε γυαλιά προστασίας. Η χρήση ατομικού προστατευτικού εξοπλισμού, όπως μάσκα για σκόνη, αντιολισθητικά παπούτσια ασφαλείας, προστατευτικό κράνος ή γυαλιά, ανάλογα με το είδος και τη χρήση του ηλεκτρικού εργαλείου, μειώνει τον κίνδυνο τραυματισμών.
- Αποφύγετε μια ακούσια θέση σε λειτουργία. Βεβαιωθείτε ότι το ηλεκτρικό εργαλείο βρίσκεται εκτός λειτουργίας, πριν να το συνδέσετε στην τάση δικτύου και/ή στην μπαταρία, πριν να το πάρετε ή να το μεταφέρετε. Αν κατά τη μεταφορά του ηλεκτρικού εργαλείου έχετε το δάκτυλο στον διακόπτη ή αν συνδέσετε το ηλεκτρικό εργαλείο στην τροφοδοσία τάσης ενώ αυτό είναι ενεργοποιημένο, τότε μπορεί να προκληθούν ατυχήματα.
- Απομακρύνετε τα εργαλεία ρύθμισης ή τα κλειδιά, πριν ενεργοποιήσετε το ηλεκτρικό εργαλείο. Ένα εργαλείο ή ένα κλειδί που βρίσκεται σε περιστρεφόμενο μέρος του ηλεκτρικού εργαλείου μπορεί να οδηγήσει σε τραυματισμό.

- Αποφύγετε μια μη κανονική στάση σώματος. Φροντίστε ώστε η στάση σας να είναι ασφαλής και διατηρείτε πάντα την ισορροπία σας. Κατά αυτόν τον τρόπο μπορείτε να ελέγξετε καλύτερα το ηλεκτρικό εργαλείο σε απροσδόκητες καταστάσεις.
- Φοράτε κατάλληλο ρουχισμό. Μη φοράτε φαρδιά ρούχα ή κοσμήματα. Κρατάτε τα μαλλιά και τα ρούχα μακριά από κινητά μέρη. Τα χαλαρά ρούχα, τα κοσμήματα ή τα μακριά μαλλιά μπορεί να παγιδευτούν στα κινητά μέρη.
- Αν μπορούν να τοποθετηθούν διατάξεις απορρόφησης σκόνης και περισυλλογής, τότε θα πρέπει αυτές να συνδεθούν και να χρησιμοποιηθούν σωστά. Η χρήση ενός συστήματος απορρόφησης της σκόνης μπορεί να μειώσει τους κινδύνους λόγω σκόνης.
- Μην νιώθετε σίγουρος και μην αδιαφορήσετε για τους κανόνες ασφαλείας των ηλεκτρικών εργαλείων ακόμα και αν έχετε εξοικειωθεί με το ηλεκτρικό εργαλείο μετά από πολλαπλές χρήσεις. Απρόσεκτος χειρισμός μπορεί να προκαλέσει σοβαρούς τραυματισμούς εντός κλασμάτων δευτερολέπτου.

Χρήση και χειρισμός του ηλεκτρικού εργαλείου

- Μην καταπονείτε υπερβολικά το ηλεκτρικό εργαλείο. Να χρησιμοποιείτε για την εργασία σας το προβλεπόμενο για αυτή ηλεκτρικό εργαλείο. Με το κατάλληλο ηλεκτρικό εργαλείο εργάζεστε καλύτερα και με μεγαλύτερη ασφάλεια στο αναφερόμενο εύρος ισχύος.
- Μην χρησιμοποιείτε κανένα ηλεκτρικό εργαλείο του οποίου ο διακόπτης είναι χαλασμένος. Ένα ηλεκτρικό εργαλείο, το οποίο δεν μπορεί να τεθεί πλέον εντός ή εκτός λειτουργίας είναι επικίνδυνο και πρέπει να επισκευαστεί.
- Τραβήξτε το φις από την πρίζα και/ή απομακρύνετε μια αφαιρούμενη μπαταρία πριν πραγματοποιήσετε ρυθμίσεις στη συσκευή, αντικαταστήσετε μέρη του εργαλείου ή βάλετε το ηλεκτρικό εργαλείο στην άκρη. Αυτά τα προληπτικά μέτρα εμποδίζουν την ακούσια έναρξη του ηλεκτρικού εργαλείου.
- Φυλάσσετε τα ηλεκτρικά εργαλεία που δεν χρησιμοποιούνται μακριά από παιδιά. Μην αφήνετε να χρησιμοποιήσουν το ηλεκτρικό εργαλείο άτομα που δεν είναι εξοικειωμένα με αυτό ή δεν έχουν διαβάσει αυτές τις οδηγίες. Τα ηλεκτρικά εργαλεία είναι επικίνδυνα όταν χρησιμοποιούνται από μη έμπειρα άτομα.
- Να φροντίζετε τα ηλεκτρικά εργαλεία και τα ένθετα εργαλεία με προσοχή. Ελέγξτε αν τα κινητά μέρη λειτουργούν άψογα και δεν κολλάνε, αν μέρη έχουν σπάσει ή αν είναι τόσο κατεστραμμένα ώστε να επηρεάζεται η λειτουργία του ηλεκτρικού εργαλείου. Να επισκευάζετε εξαρτήματα που έχουν υποστεί ζημιά πριν από τη χρήση του ηλεκτρικού εργαλείου. Η αιτία πολλών ατυχημάτων είναι η κακή συντήρηση των ηλεκτρικών εργαλείων.
- Να διατηρείτε τα εργαλεία κοπής αιχμηρά και καθαρά. Εργαλεία κοπής που τα έχετε φροντίσει προσεκτικά, με αιχμηρά άκρα κοπής κολλούν λιγότερο και είναι πιο εύκολο να τα οδηγήσετε.
- Να χρησιμοποιείτε ηλεκτρικά εργαλεία, πρόσθετο εξοπλισμό, ένθετα εργαλεία κλπ. σύμφωνα με αυτές τις οδηγίες. Να λάβετε ταυτόχρονα υπόψη τις συνθήκες εργασίας και την προς εκτέλεση δραστηριότητα. Η χρήση ηλεκτρικών εργαλείων για άλλες χρήσεις, εκτός των προβλεπόμενων, μπορεί να προκαλέσει επικίνδυνες καταστάσεις.
- Να διατηρείτε τις λαβές και τις επιφάνειες λαβών στεγνές, καθαρές και χωρίς λάδια και λίπη. Λαβές και επιφάνειες λαβών, που γλιστρούν, εμποδίζουν τον ασφαλή χειρισμό και το έλεγχο του ηλεκτρικού εργαλείου σε απρόβλεπτες καταστάσεις.

Σέρβις

- Να επισκευάζετε το ηλεκτρικό σας εργαλείο μόνο από ειδικευμένο προσωπικό και μόνο με γνήσια ανταλλακτικά. Κατά αυτόν τον τρόπο διασφαλίζεται η σταθερά ασφαλής λειτουργία του ηλεκτρικού εργαλείου.

Υποδείξεις ασφαλείας ειδικά για το προϊόν

- Φροντίστε να τηρείτε τις οδηγίες ασφαλείας των κατασκευαστών των κινητήριων μηχανημάτων σας.
- Οι συσκευές αυτές πρέπει να συμμορφώνονται με τις οδηγίες του Συλλόγου Γερμανών Ηλεκτρολόγων Μηχανικών (VDE). Εργαλεία με έτος κατασκευής από το 1995 θα πρέπει να φέρουν το σήμα CE.
- Ελέγχετε πάντα τη σωστή συναρμολόγηση του χρησιμοποιούμενου εξοπλισμού (π.χ. βιδωτές συνδέσεις) πριν από την έναρξη των εργασιών.
- Στερεώστε το προς κατεργασία τεμάχιο.
- Φροντίστε να φοράτε ρούχα που καλύπτουν το σώμα σας μη φοράτε καθόλου γάντια και προστατεύστε τα μαλλιά σας.
- Μην αγγίζετε ποτέ τις συσκευές ενώ λειτουργούν.
- Μην κάνετε αλλαγές ή τροποποιήσεις στο προϊόν.
- Πριν χρησιμοποιήσετε το τρυπάνι, βεβαιωθείτε ότι έχει στερεωθεί σωστά στη βάση του.
- Προσέξτε να μην έρθετε σε επαφή με περιστρεφόμενα μέρη.

Δήλωση εγγύησης

Αγαπητέ ερασιτέχνη μάστορα,

αποκτήσατε ένα προϊόν wolfcraft υψηλής ποιότητας που θα σας διευκολύνει στα μαστορέματά σας.

Τα προϊόντα wolfcraft ανταποκρίνονται στις υψηλές τεχνικές προδιαγραφές και πριν φτάσουν στο εμπόριο, έχουν περάσει από εντατικές φάσεις εξέλιξης και δοκιμών. Στο στάδιο παραγωγής, οι συνεχείς έλεγχοι και τακτικές δοκιμές διασφαλίζουν τις υψηλές προδιαγραφές ποιότητας. Οι τεχνολογικές εξελίξεις και οι αξιόπιστοι έλεγχοι ποιότητας σας δίνουν τη σιγουριά ότι έχετε κάνει τη σωστή επιλογή αγοράς. Σας παρέχουμε 10ετή εγγύηση από την ημερομηνία αγοράς για το προϊόν wolfcraft που αγοράσατε, εάν ο εξοπλισμός χρησιμοποιείται αποκλειστικά στον τομέα DIY.

Η εγγύηση καλύπτει μόνο ζημιές στο ίδιο το προϊόν που αγοράστηκε καθώς και αυτές που οφείλονται σε υλικά και κατασκευαστικά ελαττώματα. Δεν καλύπτονται από την παρούσα εγγύηση τα ελαττώματα και οι ζημιές που προκαλούνται από κακή λειτουργία ή έλλειψη συντήρησης. Επιπροσθέτως, η εγγύηση δεν καλύπτει τις συνηθισμένες φθορές από τη φυσιολογική χρήση, καθώς και ελαττώματα και ζημιές τις οποίες ο πελάτης γνώριζε κατά τη σύναψη του συμβολαίου. Οι αξιώσεις εγγύησης μπορούν να διεκδικηθούν μόνο με την προσκόμιση του τιμολογίου/απόδειξης αγοράς. Η εγγύηση που παρέχεται από την wolfcraft δεν περιορίζει τα νόμιμα δικαιώματά σας ως καταναλωτή (μετέπειτα αποκατάσταση, υπαναχώρηση ή μείωση, αποζημίωση για φθορές ή δαπάνες).

Οι αξιώσεις εγγύησης πρέπει να απευθύνονται στην:

wolfcraft GmbH
Wolffstraße 1
56746 Kempenich
Germany

Amacına uygun kullanım

- Matkap sütunu 43 mm'lik bağlama boynu çapına sahip elektrikle veya aküyle çalıştırılan matkaplar için tasarlanmıştır. Başka cihazların kullanılması yasaktır.
- Matkap sütunu, uygun civatalar aracılığıyla bir çalışma tezgâhı veya başka sabit altlıklar üstüne sabitlenir.

Genel güvenlik uyarıları

İş yeri güvenliği

- Çalışma bölgenizi temiz ve iyi aydınlatılmış şekilde tutun. Düzensizlik veya aydınlatılmamış çalışma bölgeleri kazalara neden olabilir.
- Yanıcı sıvıların, gazların veya tozların olduğu, patlama tehlikesi bulunan ortamlarda elektrikli alet ile çalışmayın. Elektrikli aletler, tozları veya buharları tutuşturabilecek kıvılcımlar çıkarır.
- Elektrikli aleti kullanırken çocukları ve başka insanları uzak tutun. Dikkatinizin dağılması durumunda elektrikli alet üzerindeki kontrolünüzü kaybedebilirsiniz.

Elektrik bakımından güvenlik

- Elektrikli aletin bağlantı fişi, prize uygun olmalıdır. Fiş hiçbir şekilde değiştirilmemelidir. Adaptör fişlerini koruyucu topraklı elektrikli aletlerle birlikte kullanmayın. Fişlerde değişiklik yapılmaması ve uygun prizler, elektrik çarpmaya riskini azaltır.
- Borular, ısıtıcılar, ocaklar ve buzdolapları gibi topraklanmış yüzeylere temas etmekten kaçınınız. Vücudunuz topraklandığında elektrik çarpmaya riski daha yüksektir.
- Elektrikli aletleri yağmurdan ve nemden uzak tutun. Elektrikli aletin içerisine su sızması halinde elektrik çarpmaya riski artar.
- Elektrikli aleti taşımak, asmak veya fişi prizden çıkarmak için bağlantı kablosunu amacı dışında kullanmayın. Bağlantı kablosunu ısıdan, yağdan, keskin kenarlardan veya hareketli parçalardan uzak tutun. Hasarlı veya dolanmış bağlantı kabloları elektrik çarpmaya riskini artırır.
- Elektrikli bir aletle açık havada çalışırken, yalnızca açık havada da kullanıma uygun uzatma kabloları kullanın. Dış mekana uygun bir uzatma kablosunun kullanılması, elektrik çarpmaya riskini azaltır.
- Elektrikli aleti nemli bir ortamda kullanmaktan kaçınılamıyorsa, bir kaçak akım devre kesicisi kullanın. Kaçak akım devre kesicisinin kullanılması, elektrik çarpmaya riskini azaltır.

Kişilerin güvenliği

- Elektrikli bir alet ile çalışırken dikkatli olun, ne yaptığınıza dikkat edin ve akılcı davranın. Yorgun olduğunuzda veya ilaç, alkol veya uyuşturucu etkisi altında olduğunuzda elektrikli bir alet kullanmayın. Elektrikli aletin kullanımı sırasında bir dikkatsizlik ciddi yaralanmalara neden olabilir.
- Uygun kişisel koruyucu donanım kullanın ve her zaman koruyucu bir gözlük takın. Elektrikli aletin türüne ve kullanımına bağlı olarak toz maskesi, kaymaz güvenlik ayakkabısı, baret veya işleme koruması gibi kişisel koruyucu ekipmanların kullanılması yaralanma riskini azaltır.
- İstem dışı çalıştırılmasını önleyin. Elektrikli aleti güç kaynağına ve/veya aküye bağlamadan, kaldırmadan veya taşımadan önce kapalı olduğundan emin olun. Elektrikli aleti taşıırken parmağınızın düğmenin üzerindeyse veya elektrikli aleti açıkken güç kaynağına bağlarsanız kazalar meydana gelebilir.
- Elektrikli aleti çalıştırmadan önce ayar aletlerini veya vida anahtarlarını uzaklaştırın. Elektrikli aletin dönen kısmında bulunan bir alet veya anahtar yaralanmalara sebep olabilir.
- Anormal duruşlardan kaçınınız. Sağlam bir zeminde durduğunuzdan ve dengeyi her zaman korduğunuzdan emin olun. Bu, beklenmedik durumlarda elektrikli aleti daha iyi kontrol etmenize olanak sağlar.
- Uygun kıyafetler giyin. Bol giysiler giymeyin veya takı takmayın. Saçlarınızı ve kıyafetlerinizi hareket eden parçalardan uzak tutun. Geniş kıyafetler, takılar veya uzun saçlar, hareket eden parçalar tarafından yakalanabilir.
- Toz çekme ve toplama cihazları kurulabiliyorsa, bunlar doğru şekilde bağlanmalı ve kullanılmalıdır. Toz çekme sistemlerinin kullanılması, toz nedeniyle meydana gelebilecek tehlikeleri azaltabilir.

- Kendinizi yanlış bir güvenlik duygusuna kaptırmayın ve elektrikli aleti defalarca kullandıktan sonra kullanmaya aşına olsanız bile elektrikli aletlerin güvenlik kurallarını göz ardı etmeyin. Dikkatsiz hareketler, saliseler içinde ciddi yaralanmalara neden olabilir.

Elektrikli aletin kullanımı ve elden geçirilmesi

- Elektrikli alete aşırı yüklenmeyin. Yaptığınız iş için tasarlanmış elektrikli aleti kullanın. Doğru elektrikli aletle, belirlenen performans aralığında daha iyi ve daha güvenli çalışabilirsiniz.
- Anahtarı arızalı olan hiçbir elektrikli alet kullanmayın. Artık açılmayan veya kapatılmayan bir elektrikli alet tehlikelidir ve onarılması gerekir.
- Cihaz ayarlarını yapmadan, alet parçalarını değiştirmeden veya elektrikli aleti kaldırmadan önce fişi prizden çekin ve/veya aküsünü çıkarın. Bu önlem, elektrikli aletin kazara çalışmasını önler.
- Kullanılmayan elektrikli aletleri çocukların erişim alanından uzak tutun. Elektrikli alet hakkında bilgi olmayan veya talimatları okumamış kişilerin elektrikli aleti kullanmasına izin vermeyin. Elektrikli aletler deneyimsiz kişiler tarafından kullanıldığında tehlike teşkil ederler.
- Elektrikli aletlerin ve alet parçalarının bakımını özenle yapın. Hareketli parçaların düzgün çalışıp çalışmadığını ve sıkışma yapıp yapmadığını, parçaların elektrikli aletin işlevini bozacak şekilde kırılmış veya hasar görmüş olup olmadığını kontrol edin. Elektrikli aleti kullanmadan önce hasarlı parçaları tamir ettirin. Kazaların çoğu, bakımı kötü yapılan elektrikli aletlerden kaynaklanmaktadır.
- Kesici aletleri keskin ve temiz tutun. Bakımı özenle yapılan keskin kenarlı kesici aletler daha az sıkışır ve yönlendirilmeleri daha kolaydır.
- Elektrikli aleti, aksesuarları, alet parçalarını vb. bu talimatlara uygun olarak kullanın. Çalışma koşullarını ve yapılacak işi dikkate alın. Elektrikli aletlerin tasarlandıkları amaçlar dışında kullanılması tehlikeli durumlara yol açabilir.
- Tutamakları ve kavrama yüzeylerini kuru, temiz ve yağsız ve gressiz tutun. Kaygan tutamaklar ve kavrama yüzeyleri, öngörülemeyen durumlarda elektrikli aletin güvenli bir şekilde çalıştırılmasına ve kontrolüne izin vermez.

Servis

- Elektrikli aletinizi sadece donanımlı uzman personele ve sadece orijinal yedek parçalarla tamir ettirin. Bu, elektrikli aletin güvenliğinin korunmasını sağlar.

Ürüne özgü güvenlik uyarıları

- Tahrik makinelerinizin üreticisinin güvenlik talimatlarını mutlaka dikkate alın.
- Bu cihazlar VDE yönetmeliklerine uygun olmalıdır. 1995 yılından sonra imal edilen cihazlar CE işareti taşımalıdır.
- Çalışmaya başlamadan önce her zaman kullanılan cihazların (örn. vidalı bağlantılar) doğru montajını kontrol edin.
- İşlenecek olan parçayı sıkıştırın.
- Giysilerinizin tam oturduğundan emin olun, eldiven takmayın ve saçınızı koruyun.
- Elinizi asla çalışan cihazlara uzatmayın.
- Üründe herhangi bir değişiklik veya tadilat yapmayın.
- Matkabı kullanmadan önce matkap sehпасına doğru şekilde kenetlendiğinden emin olun.
- Dönen parçalara temas etmemeye dikkat edin.

Garanti açıklaması

Kullanıcının dikkatine,

Keyifle kullanacağınız kaliteli bir wolcraft ürününe sahip oldunuz.

wolcraft ürünleri yüksek teknik standarttır ve siz satın almadan önce yoğun AR-GE ve test aşamalarından geçmiştir. Seri üretim sırasında yapılan sürekli kontroller ve düzenli testler yüksek kalite standardı sağlar. Mükemmel teknik gelişmeler ve güvenilir kalite kontrolleri sayesinde, doğru ürünü satın aldığınızdan emin olabilirsiniz. Satın almış olduğunuz wolcraft ürünü için, bu tür "Kendin Yap" ürünlerinin uygun kullanılmaları durumunda satın alma tarihinden itibaren 10 yıl garanti geçerli olacaktır.

Sadece satın alındığındaki mevcut hasarlar ile malzeme ve üretim hatalarından kaynaklanan hasarlar garanti kapsamına girer. Yanlış kullanımdan veya bakım hatalarından kaynaklanan kusur ve hasarlar garanti kapsamında değildir. Ek olarak, normal kullanımdan doğan aşınma ve zararlar ile müşteriye sözleşme ile bildirilen kusur ve hasarlar garanti kapsamına dahil değildir. Garanti talepleri yalnızca fatura veya fiş sunulması halinde geçerli olur. wolcraft tarafından sağlanan garanti, tüketici olarak yasal haklarınızı (sonraki performans, iade veya indirim, hasar veya kullanım tazminatı) kısıtlamaz.

Garanti hakları için şuraya başvurulmalıdır:

wolcraft GmbH

Wolffstraße 1

56746 Kempenich

Almanya

Používání podle určení

- Vrtačkový stojan je určen pro elektrické a aku vrtačky s průměrem upínací objímky 43 mm.
- Vrtačkový stojan upevněte šrouby na dílenský stůl nebo jinou pevnou podložku.

Všeobecné bezpečnostní pokyny

Bezpečnost na pracovišti

- **Udržujte pracoviště v čistotě a dobře osvětlené.** Na neuklizených či neosvětlených pracovištích může docházet k nehodám.
- **Nepracujte s elektrickým nářadím v prostředí s nebezpečím výbuchu, kde se nacházejí hořlavé kapaliny, plyny nebo prach.** Elektrické nářadí vytváří při svém provozu jiskry, které by mohly způsobit vznícení prachu nebo výparů.
- **Během používání elektrického nářadí dbejte, aby se děti i jiné osoby držely v bezpečné vzdálenosti.** V případě rozptýlení pozornosti byste mohli nad elektrickým nářadím ztratit kontrolu.

Bezpečnost elektrických zařízení

- **Přípojovací zástrčka elektrického nářadí musí být vhodná pro danou zásuvku.** Zástrčka se nesmí nijak upravovat. **Nepoužívejte spolu s uzemněným elektrickým nářadím žádné adaptéry zástrček.** Zástrčky bez jakýchkoli dodatečných úprav a vhodné zásuvky snižují riziko úrazu elektrickým proudem.
- **Vyvarujte se dotyku těla s uzemněnými povrchy, jako jsou trubky, topení, sporáky či chladničky.** Pokud budete mít uzemněné tělo, hrozí Vám zvýšené riziko úrazu elektrickým proudem.
- **Nevystavujte elektrické nářadí dešti ani vlhkosti.** Vniknutí vody do elektrického nářadí zvyšuje riziko úrazu elektrickým proudem.
- **Nepoužívejte přípojovací kabel k přenášení ani zavěšování elektrického nářadí, a ani k vytahování zástrčky ze zásuvky.** Chraňte přípojovací kabel před působením horka či oleje, a také před kontaktem s ostrými hranami nebo pohyblivými díly. Poškozené nebo zamotané přípojovací kabely zvyšují riziko úrazu elektrickým proudem.
- **Pokud pracujete s elektrickým nářadím ve venkovním prostředí, používejte pouze prodlužovací kabely určené rovněž pro venkovní použití.** Použití prodlužovacího kabelu vhodného pro venkovní použití snižuje riziko úrazu elektrickým proudem.
- **Pokud je nevyhnutelné pracovat s elektrickým nářadím ve vlhkém prostředí, používejte přepěťovou ochranu.** Použití přepěťové ochrany snižuje riziko úrazu elektrickým proudem.

Bezpečí osob

- **Při práci s elektrickým nářadím buďte opatrní, dávejte pozor na to, co děláte, a k práci přistupujte s rozumem.** **Nepoužívejte elektrické nářadí, jste-li unaveni nebo pod vlivem drog, alkoholu či léků.** Pouhý okamžik nepozornosti při používání elektrického nářadí může mít za následek vážná poranění.
- **Používejte osobní ochranné prostředky a vždy mějte nasazené ochranné brýle.** Používání osobních ochranných pomůcek, jako je protiprachový respirátor, protiskluzová bezpečnostní obuv, ochranná přilba nebo chrániče sluchu, v závislosti na druhu a používání elektrického nářadí snižuje riziko poranění.
- **Zabraňte neúmyslnému uvedení do provozu.** Před připojením elektrického nářadí k napájení a/nebo akumulátoru, jeho uchopením či přenášením se nejprve ujistěte, že je vypnuté. Pokud budete mít při přenášení elektrického nářadí prst na spínači nebo pokud připojíte elektrické nářadí v zapnutém stavu k napájení, může to mít za následek nehodu.
- **Před zapnutím elektrického nářadí z něj odstraňte veškeré seřizovací nástroje nebo klíče na šrouby.** Nástroj nebo klíč, který se nachází v rotující části elektrického nářadí, může způsobit poranění.
- **Vyvarujte se abnormálního držení těla.** Postarejte se, abyste měli pevnou oporu, a neustále udržujte rovnováhu. Díky tomu budete mít nad elektrickým nářadím v nečekaných situacích lepší kontrolu.
- **Při práci noste vhodný oděv.** **Nenoste volné oblečení ani šperky.** Dávejte pozor, aby se Vám vlasy či oděv nedostaly do blízkosti pohybujících se dílů. Volnější části oblečení, šperky nebo dlouhé vlasy mohou být zachyceny pohybujícími se díly.

- Pokud lze namontovat zařízení na odsávání a zachycování prachu, pak je připojte a používejte správným způsobem. Používání zařízení na odsávání prachu může snížit míru ohrožení prachem.
- Nenechte se unést falešným pocitem bezpečí a nepřestávejte dodržovat bezpečnostní předpisy pro používání elektrického nářadí, i když jste s ním po mnohonásobném použití důvěrně obeznámeni. Nepozorné jednání může během zlomku sekundy způsobit vážná poranění.

Používání a zacházení s elektrickým nářadím

- Elektrické nářadí nepřetěžujte. Používejte pro svou práci elektrické nářadí, které je pro ni určeno. S vhodným elektrickým nářadím můžete pracovat v uvedeném rozsahu výkonu lépe a bezpečněji.
- Nepoužívejte elektrické nářadí s vadným spínačem. Elektrické nářadí, které již nelze zapnout nebo vypnout, je nebezpečné a musí se nechat opravit.
- Před prováděním nastavení zařízení, výměnou aplikačních nástrojů nebo odložením elektrického nářadí vytáhněte zástrčku ze zásuvky a/nebo vyjměte vyjímatelný akumulátor. Toto preventivní opatření zabraňuje neúmyslnému spuštění elektrického nářadí.
- Nepoužívané elektrické nářadí skladujte mimo dosah dětí. Nedovolte, aby elektrické nářadí používaly osoby, které s ním nejsou obeznámeny nebo které si nepřečetly tyto pokyny. Elektrické nářadí je nebezpečné, používají-li je nezkušené osoby.
- O elektrické nářadí i jeho aplikační nástroje se pečlivě starajte. Kontrolujte, zda pohyblivé díly bezvadně fungují a nezasekávají se, zda nejsou některé díly prasklé nebo natolik poškozené, že by to mělo vliv na funkci elektrického nářadí. Poškozené díly nechte před použitím elektrického nářadí opravit. Příčinou mnoha nehod je špatná údržba elektrického nářadí.
- Udržujte řezné nástroje ostré a čisté. Pečlivě udržované řezné nástroje s ostrými řeznými hranami se zasekávají méně a snadněji se vedou.
- Používejte elektrické nářadí, jeho příslušenství, aplikační nástroje atd. v souladu s těmito pokyny. Berte při tom v úvahu pracovní podmínky a činnost, která se má vykonat. Používání elektrického nářadí k jiným účelům, než pro které je určeno, může vést k nebezpečným situacím.
- Udržujte rukojeti a plochy pro uchopení suché, čisté a bez oleje a mastnoty. Kluzké rukojeti a plochy pro uchopení neumožňují bezpečnou obsluhu a kontrolu nad elektrickým nářadím v nepředvídaných situacích.

Servis

- Nechávejte své elektrické nářadí opravovat pouze kvalifikovanými odborníky a pouze za použití originálních náhradních dílů. Tím bude zajištěno, že zůstane zachována bezpečnost elektrického nářadí.

Bezpečnostní pokyny k používání konkrétního výrobku

- Je nezbytně nutné dodržovat bezpečnostní předpisy výrobce hnacího zařízení.
- Tyto stroje musí odpovídat směrnicí Svazu německých elektrotechniků (VDE). Nářadí od roku výroby 1995 musí mít označení CE.
- Před zahájením práce vždy zkontrolujte správnou montáž použitých přístrojů (např. šroubových spojů).
- Opracovávaný díl vždy pevně upněte.
- Dbejte na to, aby vám oblečení přiléhalo k tělu, nenoste rukavice a chraňte si vlasy.
- Nikdy nesahejte na přístroje, pokud jsou právě v provozu.
- Na výrobku neprovádějte žádné změny ani úpravy.
- Před použitím vrtačky se ujistěte, že je správně upnutá ve stojanu.
- Dbejte na to, abyste se při práci nedostali do kontaktu s rotujícími díly.

Prohlášení o záruce

Vážený/á zákazník/zákaznice,

zakoupili jste kvalitní výrobek firmy wolcraft, který Vám při domácích pracích přinese mnoho radosti.

Výrobky wolcraft splňují náročné technické normy a před uvedením do prodeje prošly intenzivním vývojem a zkouškami. V průběhu sériové výroby zajišťují vysokou úroveň kvality neustálé kontroly a pravidelné testy. Solidní technický rozvoj a spolehlivá kontrola kvality Vám dávají záruku, že jste při nákupu rozhodli správně. Na zakoupený výrobek wolcraft Vám při jeho výhradním používání v hobby režimu poskytujeme záruku po dobu 10 let ode dne zakoupení.

Záruka se vztahuje pouze na škody na samotném zakoupeném předmětu, a to pouze takové, které vznikly v důsledku vady materiálu nebo chybného zpracování. Záruka se nevztahuje na závady a škody způsobené nesprávnou obsluhou nebo zanedbáním údržby. Záruka se nevztahuje na obvyklé příznaky opotřebení v důsledku používání ani na vady a škody, které byly zákazníkovi známy při uzavření kupní smlouvy. Nároky vyplývající ze záruky lze uplatnit jen při předložení účtenky/dokladu o koupi. Záruka poskytnutá firmou wolcraft neomezuje Vaše zákonem stanovená práva spotřebitele (dodatečné plnění, odstoupení od smlouvy nebo její omezení, náhrada škody nebo vynaložených nákladů).

Nároky vyplývající ze záruky je třeba směřovat na:

wolcraft GmbH
Wolffstraße 1
56746 Kempenich
Německo

Tervezett használat

- A fúróállvány 43 mm-es gallér- átmérőjű, hálózati csatlakozós vagy akkumulátoros fúrógépekhez alkalmazható. Más készülékekhez nem szabad használni.
- A fúróállványt megfelelő csavarokkal munkapadhoz vagy más stabil alátétre rögzítse.

Általános biztonsági utasítások

Munkahelyi biztonság

- **Tartsa tisztán és jól világítsa meg a munkaterületet.** A rendetlenség és a kivilágítatlan munkaterület balesetekhez vezethet.
- **Az elektromos szerszámmal ne dolgozzon robbanásveszélyes területen, vagy ahol éghető folyadékok, gázok vagy porok vannak.** Az elektromos szerszámok szikrát gerjesztenek, amelyek a porokat vagy a gőzöket meggyújthatják.
- **Az elektromos szerszám használata során tartsa távol a gyermekeket és más személyeket.** Figyelmetlenség esetén könnyen elveszítheti az elektromos szerszám feletti uralmat.

Elektromos biztonság

- **Az elektromos szerszám elektromos csatlakozójának bele kell illenie a csatlakozóaljzatba. A csatlakozódugó bármilyen módosítása tilos. Biztonsági földeléses elektromos szerszámokhoz ne használjon dugaszolóadaptert.** A nem módosított csatlakozók és a készülékhez illesztett csatlakozóaljzatok csökkentik az áramütés kockázatát.
- **Kerülje a testi érintkezést a földelt felületekkel, pl. csövekkel, fűtőtestekkel, tűzhelyekkel és hűtőszekrényekkel.** Ha az Ön teste le van földelve, nő az áramütés veszélye.
- **Ne engedje, hogy az elektromos szerszámokat eső vagy nedvesség érje.** A víz behatolása az elektromos szerszámba növeli az elektromos áramütés kockázatát.
- **Ne használja az elektromos tápvezetéket az elektromos szerszám hordására, felakasztására, és ne a vezetéknel fogva húzza ki a dugót a dugaszolóaljzatból. Tartsa távol a csatlakozóvezetéket hőforrásoktól, olajtól, éles perelektől és mozgó alkatrészekről.** Sérült vagy összetekeredett csatlakozóvezetékek növelik az áramütés kockázatát.
- **Ha ön egy elektromos szerszámmal a szabadban dolgozik, csak olyan hosszabbítókat használjon, amelyek kültéri használatra is alkalmasak.** A kültéri használatra alkalmas hosszabbítóvezetékek alkalmazása csökkenti az áramütés kockázatát.
- **Ha az elektromos szerszám alkalmazása nedves környezetben elkerülhetetlen, használjon áram-védőkapcsolót.** Egy áram-védőkapcsoló alkalmazása csökkenti az áramütés kockázatát.

Személyi biztonság

- **Legyen figyelmes, ügyeljen arra, amit csinál, és mindent jól átgondolva használja az elektromos szerszámot.** Ne használjon elektromos kéziszerszámot, ha fáradt, ill. kábítószert, alkoholt vagy gyógyszert használ. Elektromos szerszámok használatakor egy pillanatnyi figyelmetlenség súlyos sérüléseket okozhat.
- **Viseljen személyi védőfelszerelést és mindig viseljen védőszemüveget.** A személyi védőfelszerelés, pl. pormaszok, csúszásgátló biztonsági cipő, védősisak vagy zajvédő viselése az elektromos szerszám alkalmazási módjának függvényében csökkenti a sérülésveszélyt.
- **Kerülje a véletlen üzembe vételt. Győződjön meg arról, hogy az elektromos szerszám ki van kapcsolva, mielőtt azt a hálózatra/akkumulátorra csatlakoztatja, felveszi vagy hordja.** Ha az elektromos szerszám hordozása közben az újratöltő kapcsolót hagyja vagy a szerszámot bekapcsolt állapotban csatlakoztatja az áramforrásra, az balesetet okozhat.
- **Az elektromos szerszám bekapcsolása előtt távolítsa el a beállítószerszámokat és a csavarkulcsokat.** Az elektromos szerszám forgó alkatrészeiben található szerszám vagy kulcs sérüléseket okozhat.
- **Kerülje a rendellenes testtartást. Gondoskodjon arról, hogy testtartása és állása biztonságos legyen, és ne veszítse el az egyensúlyát.** Így az elektromos szerszámot váratlan esetekben biztonságosabban tudja kezelni.
- **Viseljen megfelelő ruházatot. Ne viseljen bő ruhát vagy ékszereket. Tartsa távol a haját, ruházatát és az öltözetét a mozgó alkatrészekről.** A mozgó alkatrészek bekapathatják a laza ruházatot, ékszereket vagy a hosszú haját.
- **Ha a készülékre porelszívó vagy -felfogó berendezés szerelhető, akkor ezeket csatlakoztassa és rendeltetésüknek megfelelően alkalmazza.** Egy porelszívó berendezés alkalmazása csökkentheti a porból eredő veszélyeket.

- Akkor se ringassa magát a hamis biztonság érzetében, és ne hagyja figyelmen kívül az elektromos szerszámokra vonatkozó biztonsági szabályokat, ha az elektromos szerszámot már sokszor használta és alkalmazásában nagyon jól kiismeri magát. A figyelmetlenség a másodperc tört része alatt súlyos sérüléseket okozhat.

Az elektromos szerszám alkalmazása és kezelése

- Ne terhelje túl az elektromos szerszámot. Munkájához csak az arra a célra meghatározott elektromos szerszámot használja. A megfelelő szerszámmal az adott teljesítménytartományban jobban és biztonságosabban tud dolgozni.
- Ne használjon olyan elektromos szerszámot, amelynek a kapcsolója elromlott. Az olyan elektromos szerszám, amely nem kapcsolódik ki, veszélyes, és azt meg kell javítani.
- Húzza ki a dugaszt a csatlakozóaljzatból és/vagy vegye ki a kivehető akkumulátort, mielőtt a gépen beállításokat hajt végre, szerszámot cserél vagy a szerszámot elrakja. Ez a biztonsági intézkedés megakadályozza az elektromos szerszám véletlen bekapcsolását.
- A használaton kívül lévő elektromos szerszámot a gyermekek számára elérhetetlen helyen tartsa. Ne engedje, hogy az elektromos szerszámot olyan személy használja, aki azzal nem ismeri ki magát vagy nem olvasta el ezeket az utasításokat. Az elektromos kéziszerszámok veszélyesek, ha tapasztalatlan személy használja őket.
- Gondosan ápolja az elektromos szerszámokat és a cserélhető szerszámot. Ellenőrizze a mozgó alkatrészek kifogástalan működését, és azt, hogy nincsenek-e beszorulva, nem tapasztal-e alkatrésztörést vagy olyan mértékű károsodást, amely befolyásolja az elektromos szerszám működését. Használat előtt javíttassa meg a sérült alkatrészeket. A rosszul karbantartott elektromos szerszámok sok balesetet okoznak.
- A vágószerszámok mindig legyenek élesek és tiszták. A gondosan ápoltt, éles vágóélek ritkábban szorulnak be és könnyebben vezethetők.
- Az elektromos szerszámot, a tartozékokat, a csereszerszámokat stb. ennek az utasításnak megfelelően alkalmazza. Ehhez vegye figyelembe a munkafeltételeket és az elvégzendő munkát. Az elektromos szerszámok rendeltetéstől eltérő alkalmazása veszélyes helyzeteket idézhet elő.
- Tartsa a fogantyúkat és a fogantyúfelületeket szárazon, tisztán, olaj- és zsírmentesen. A csúszós fogantyúk és fogantyúfelületek nem teszik lehetővé az elektromos szerszámok biztonságos kezelését és uralását váratlan helyzetekben.

Szerviz

- Az elektromos szerszámot csak szakképzett személyzettel és eredeti pótalkatrészek felhasználásával javíttassa. Így biztosra veheti, hogy az elektromos szerszám továbbra is biztonságosan fog működni.

Termékspecifikus biztonsági utasítások

- Feltétlenül vegye figyelembe a hajtógép gyártójának biztonsági előírásait.
- A készüléknek meg kell felelnie a VDE-irányelveknek. Az 1995-nél újabb gyártmányú berendezéseknek CE-jelöléssel kell rendelkezniük.
- A munka megkezdése előtt mindig ellenőrizze a használt készülékek megfelelő felszerelését (pl. a csavarkötéseket).
- Fogja be a megmunkálendő munkadarabot.
- Ügyeljen arra, hogy a ruhája a testhez simuljon, ne viseljen kesztyűt, és védje a haját.
- Ne nyúljon a működő készülékbe.
- A terméken tilos bármilyen változtatást vagy átalakítást végezni.
- A fűrőgép üzembe helyezése előtt ügyeljen arra, hogy a fűrőgép megfelelően legyen befogva a fűrőgépállványba.
- Ügyeljen arra, hogy munka közben ne érjen hozzá a forgó alkatrészekhez.

Nyilatkozat a garanciára vonatkozóan

Tisztelt Barkácsolók!

Ön egy kiváló minőségű wolcraft-terméket vásárolt, amely sok örömet fog okozni a barkácsolás során.

A wolcraft-termékek a legkorszerűbb technológiával készülnek, és a kereskedelmi forgalomba kerülés előtt intenzív fejlesztési és tesztelési fázisokon esnek át. A sorozatgyártás során folyamatos ellenőrzések és rendszeres tesztek biztosítják a kiváló minőséget. A korszerű műszaki fejlesztéseknek és a megbízható minőség-ellenőrzéseknek köszönhetően biztos lehet vásárlási döntésében. A megvásárolt wolcraft-termékre kizárólag barkácsolási körülmények közötti használat esetén 10 év garanciát biztosítunk a vásárlás időpontjától számítva.

A garancia az árunak csak azokra a hibáira vonatkozik, amelyek anyag- vagy gyártási hibára vezethetők vissza. A garancia olyan hibákra vagy károkra nem vonatkozik, amelyek szakszerűtlen használatra vagy a karbantartás hiányára vezethetők vissza. A garancia nem vonatkozik továbbá a szokásos elhasználódási jelenségekre és a használatból eredő kopásra, illetve olyan hibákra és sérülésekre, amelyek a vásárló számára a vásárlás pillanatában ismertek voltak. A garanciális igényeket csak a számla/vásárlást igazoló bizonylat bemutatásával lehet érvényesíteni. A wolcraft által biztosított garancia nem korlátozza az Ön törvény által biztosított fogyasztói jogait (utólagos teljesítés, visszalépés vagy mérséklés, kár- vagy költség-térítés).

A garanciális igényeket az alábbi címre kell elküldeni:

wolcraft GmbH

Wolffstraße 1

56746 Kempenich

Németország

Destinația de utilizare

- Pe stativul de găurire se pot monta mașini de găurit electrice sau cu acumulatori cu diametrul gulerului de 43 mm. Orice alte aparate nu pot fi montate.
- Stativul de găurire se va monta pe bancule de lucru sau pe o suprafață solidă.

Indicații generale referitoare la siguranță

Siguranța la locul de muncă

- **Mențineți zona de lucru curată și bine iluminată.** Dezordinea sau zonele de lucru neiluminate pot conduce la accidente.
- **Nu lucrați cu unelte electrice în atmosfere explozive, în prezența lichidelor, a gazelor sau pulberilor inflamabile.** Uneltele electrice generează scântei, care pot aprinde pulberea sau aburii.
- **Nu permiteți accesul copiilor și a altor persoane în timpul utilizării unelei electrice.** Distragerea atenției poate provoca pierderea controlului asupra unelei electrice.

Siguranța electrică

- **Ștecherul unelei electrice trebuie să se potrivească în priză. Ștecherul nu trebuie să fie modificat în niciun caz. Nu utilizați ștechere adaptoare la uneltele electrice cu împământare.** Ștecherele nemodificate și prizele adecvate reduc riscul de electrocutare.
- **Evitați contactul corpului cu suprafețele împământate, cum ar fi suprafețele conductelor, încălzitoarelor, sobelor și frigiderelor.** Există un pericol ridicat de electrocutare în cazul în care corpul dumneavoastră este împământat.
- **Nu expuneți uneltele electrice la ploaie sau umiditate.** Pătrunderea apei într-o unealtă electrică sporește riscul de electrocutare.
- **Nu utilizați eronat cablul de conectare pentru a transporta unealta electrică, pentru a o suspenda sau pentru a trage ștecherul din priză.** Păstrați cablul de conectare departe de căldură, ulei, margini ascuțite sau piese în mișcare. Cablurile de conectare deteriorate sau încurcate sporesc riscul de șoc electric.
- **Când lucrați cu o unealtă electrică în aer liber, utilizați numai cabluri prelungitoare care sunt adecvate și pentru utilizarea la exterior.** Utilizarea unui cablu prelungitor adecvat pentru utilizarea la exterior reduce riscul de electrocutare.
- **Atunci când operarea unei unelei electrice într-un mediu umed este inevitabilă, utilizați un întrerupător de curent rezidual.** Utilizarea unui întrerupător de curent rezidual reduce riscul de electrocutare.

Siguranța persoanelor

- **Fiți atenți la ceea ce faceți și la utilizarea unelei electrice. Nu utilizați unelte electrice atunci când sunteți oboșiți sau vă aflați sub influența drogurilor, alcoolului sau medicamentelor.** Din cauza unui moment de neatenție la utilizarea unelei electrice ați putea suferi vătămări grave.
- **Purtați echipament individual de protecție și întotdeauna ochelari de protecție.** Purtarea echipamentului individual de protecție, cum ar fi masca de praf, încălțămîntea de protecție antiderapantă, casca de protecție sau protecția pentru auz, în funcție de tipul utilizării unelei electrice, reduce riscul de accidentări.
- **Evitați punerea în funcțiune accidentală. Asigurați-vă că unealta electrică este oprită înainte de conectarea la sursa de curent electric și/sau la acumulator, ridicare sau transportare.** Dacă la transportarea unelei electrice aveți degetul pe comutator sau conectați unealta electrică în stare pornită la sursa de curent electric, acest lucru poate conduce la accidente.
- **Îndepărtați uneltele de reglare sau cheile de înșurubare înainte de a porni unealta electrică.** O unealtă sau o cheie care se găsește într-o porțiune rotativă a unelei electrice poate provoca răniri.
- **Evitați o poziție anormală a corpului. Adoptați o poziție sigură și mențineți-vă întotdeauna echilibrul.** Astfel puteți controla mai bine unealta electrică în situații neprevăzute.
- **Purtați îmbrăcăminte adecvată. Nu purtați îmbrăcăminte largă sau bijuterii. Păstrați părul și îmbrăcămîntea la distanță de piesele aflate în mișcare.** Îmbrăcămîntea largă, bijuteriile sau părul lung pot fi prinse de piesele aflate în mișcare.

- Dacă se pot instala dispozitive de extragere și colectare a prafului, acestea trebuie conectate și utilizate corect. Utilizarea unui dispozitiv de aspirare a prafului poate reduce pericolele cauzate de praf.
- Nu vă bazați pe o impresie falsă de siguranță și nu neglijați regulile de siguranță pentru uneltele electrice, chiar dacă sunteți familiarizat cu unealta electrică în urma utilizării repetate. Acționarea neglijentă poate conduce la răniri grave într-o fracțiune de secundă.

Utilizarea și manevrarea uneltei electrice

- Nu suprasolicitați unealta electrică. Folosiți unealta electrică adecvată pentru activitatea dvs. Cu unealta electrică potrivită, puteți lucra mai bine și mai sigur în intervalul de performanță specificat.
- Nu folosiți o unealtă electrică al cărei comutator este defect. O unealtă electrică care nu mai poate fi pornită sau oprită este periculoasă și trebuie reparată.
- Scoateți ștecherul din priză și/sau îndepărtați acumulatorul înainte de a efectua reglările aparatului, a schimba piesele de schimb ale uneltei sau a pune unealta electrică deoparte. Această măsură de precauție împiedică pornirea accidentală a uneltei electrice.
- Nu lăsați uneltele electrice neutilizate la îndemâna copiilor. Nu permiteți utilizarea uneltei electrice de către persoane nefamiliarizate cu aceasta sau care nu au citit prezentele instrucțiuni. În cazul în care sunt utilizate de persoane fără experiență, uneltele electrice sunt periculoase.
- Îngrijiiți cu atenție uneltele electrice și unealta de aplicare. Verificați dacă piesele mobile funcționează corect și nu se înțepesc, dacă piesele nu sunt rupte sau deteriorate, astfel încât funcționarea uneltei electrice să nu fie afectată. Reparați piesele deteriorate înainte de a utiliza unealta electrică. Numeroase accidente sunt cauzate de uneltele electrice întreținute insuficient.
- Mențineți uneltele de tăiat ascuțite și curate. Uneltele de tăiat îngrijite cu atenție, cu muchii de tăiere ascuțite, sunt mai puțin susceptibile de a se înțepeni și sunt mai ușor de ghidat.
- Utilizați unealta electrică, accesoriile, uneltele de aplicare etc. în conformitate cu aceste instrucțiuni. Țineți cont de condițiile de muncă și de activitatea care trebuie efectuată. Utilizarea uneltelor electrice în alte scopuri decât cele pentru care sunt prevăzute poate conduce la situații periculoase.
- Păstrați mânerul și suprafețele de prindere uscate, curate și fără ulei și grăsimi. Mânerul și suprafețele de prindere alunecoase nu permit manevrarea și controlul în siguranță al uneltei electrice în situații neprevăzute.

Service

- Unealta electrică trebuie reparată numai de către personalul specializat calificat și numai cu piese de schimb originale. Acest lucru asigură menținerea siguranței uneltei electrice.

Indicații specifice produsului referitoare la siguranță

- Respectarea prevederilor de siguranță ale producătorului mașinii dvs. de găurit este obligatorie.
- Aceste aparate trebuie să respecte directivele VDE. Aparatele fabricate după 1995 trebuie să dețină marcat CE.
- Înainte de a începe lucrul, verificați întotdeauna dacă aparatele folosite sunt montate corect (de ex. îmbinările cu șurub).
- Prindeți bine piesa pe care o veți prelucra.
- Asigurați-vă că îmbrăcămintea dvs. este strânsă pe corp, nu purtați mănuși și protejați-vă părul.
- Nu atingeți niciodată aparatele aflate în funcțiune.
- Nu efectuați modificări sau conversii la produs.
- Înainte de a pune în funcțiune mașina de găurit, asigurați-vă că este prinsă corect în stativul de găurire.
- Aveți grijă să nu intrați în contact cu piesele rotative.

Declarație de garanție

Dragi pasionați de bricolaj,

Ați achiziționat un produs wolcraft de înaltă calitate, care vă va aduce multe satisfacții la bricolaj.

Produsele wolcraft corespund unui standard tehnic înalt și sunt supuse unor faze intensive de dezvoltare și testare, înainte de a ajunge în comerț. În timpul producției în serie, controalele permanente și testele regulate asigură standardul înalt de calitate. Dezvoltările tehnice solide și controalele de calitate fiabile vă oferă siguranța unei decizii de achiziție corecte. Vă oferim o garanție de 10 ani de la data achiziției pentru produsul wolcraft, în cadrul utilizării aparatelor exclusiv în domeniul bricolajului.

Garanția acoperă numai daunele care se referă strict la obiectul achiziționat și numai pe acelea care sunt cauzate de defecte la materiale sau defecte de fabricație. Această garanție nu acoperă deficiențele și daunele cauzate de utilizarea necorespunzătoare sau de lipsa întreținerii. De asemenea, garanția nu acoperă semnele comune de uzură și uzura normală cauzată de utilizare, precum și deficiențele și daunele care îi erau cunoscute clientului la încheierea contractului. Acordarea garanției se efectuează numai în cazul prezentării facturii/a bonului de achiziție. Garanția oferită de wolcraft nu vă limitează drepturile legale în calitate de cumpărător (performanță suplimentară, retragere sau reducere, despăgubirea pentru daune sau costuri).

Solicitările de garanție trebuie trimise către:

wolcraft GmbH
Wolffstraße 1
56746 Kempenich
Germania

Употребявайте само по предназначение.

- Стойката за бормашина е предназначена за електрически и акумулаторни бормашины, които са с диаметър на захвата - 43 мм. Не се допуска използването на други уреди.
- Стойката за бормашина трябва да бъде с подходящите винтове застопорена за работната площ.

Общи инструкции за безопасност

Безопасност на работното място

- **Поддържайте работното пространство чисто и добре осветено.** Безпорядъкът или недобре осветеното работно пространство могат да доведат до злополуки.
- **Не работете с електрическия инструмент в потенциално взривоопасна среда, в която се намират запалими течности, газове или прахове.** Електрическите инструменти създават искри, които могат да възпламяват праха или изпаренията.
- **Не допускайте деца и други лица близо до електрическия инструмент, докато го използвате.** При отклоняване на вниманието можете да загубите контрол над електрическия инструмент.

Електрическа безопасност

- **Свързващият щепсел на електрическия инструмент трябва да съответства на контакта.** Щепселът не трябва да се променя по никакъв начин. Не използвайте адаптерни щепсели заедно с електрическите инструменти със защитно заземяване. Непроменените щепсели и подходящите контакти намаляват риска от електрически удар.
- **Избягвайте контакт на тялото със заземени повърхности като тръби, отоплителни уреди, готварски печки и хладилници.** Съществува повишен риск от електрически удар, когато тялото е заземено.
- **Пазете електрическите инструменти от дъжд или влага.** Попадането на вода в електрическия инструмент повишава риска от електрически удар.
- **Не променяйте предназначението на хранящия кабел, за да пренасяте електрическия инструмент, да го окачвате или да издърпате щепсела от контакта.** Дръжте кабела далеч от топлина, масло, остри ръбове или подвижни части. Повредените или усукани хранящи кабели увеличават риска от електрически удар.
- **Когато работите с електрически инструмент на открито, използвайте само удължителни кабели, които са подходящи за употреба и на открито.** Използването на удължителен кабел, подходящ за употреба на открито, намалява риска от електрически удар.
- **Когато експлоатацията на електрическия инструмент във влажна среда е неизбежна, използвайте автоматичен защитен прекъсвач за остатъчен ток.** Използването на автоматичен защитен прекъсвач за остатъчен ток намалява риска от електрически удар.

Безопасност на хора

- **Бъдете концентрирани, внимавайте какво правите и използвайте здрав разум, когато работите с електрически инструмент.** Не използвайте електрически инструмент, когато сте уморени или сте употребявали наркотици, алкохол или медикаменти. Един момент невнимание при употреба на електрическия инструмент може да доведе до сериозни наранявания.
- **Носете лични предпазни средства и винаги защитни очила.** Носенето на лични предпазни средства като противопрохова маска, неплъзгащи се защитни обувки, защитен шлем или защита за слуха, в зависимост от вида и работата на електрическия инструмент, намалява риска от наранявания.
- **Избягвайте непредвиденото пускане в експлоатация.** Уверете се, че електрическият инструмент е изключен, преди да го свържете към електрическото храняване и/или акумулаторната батерия, да го вземете или да го носите. Ако при носене на електрическия инструмент пръстът Ви е на превключателя или свържете включения електрически инструмент към електрическото храняване, това може да доведе до злополуки.
- **Отстранете инструментите за регулиране или гаечните ключове, преди да включите електрическия инструмент.** Инструмент или ключ, намиращ се във въртяща се част на електрическия инструмент, може да доведе до наранявания.

- Избягвайте неестественото положение на тялото. Погрижете се за стабилно положение и по всяко време пазете равновесие. По този начин можете по-добре да контролирате инструмента в неочаквани ситуации.
- Носете подходящо облекло. Не носете широки дрехи или накити. Пазете косата и дрехите си от подвижните части. Широкото облекло, накитите или дългите коси могат да бъдат захванати от подвижните части.
- Когато могат да бъдат монтирани съоръжения за аспирация и събиране на прах, те трябва да се свържат и да се използват правилно. Използването на аспирацията на прах може да намали опасностите от праха.
- Не се уповавайте на фалшиво чувство за сигурност и не пренебрегвайте правилата за безопасност на електрическите инструменти, дори ако познавате електрическия инструмент след многократна употреба. Небрежните действия могат в рамките на част от секундата да доведат до тежки наранявания.

Използване и боровене с електрическия инструмент

- Не претоварвайте електрическия инструмент. Използвайте за работата си предназначения за нея инструмент. С подходящия електрически инструмент ще работите по-добре и по-безопасно в посочения диапазон на ефективност.
- Не използвайте електрически инструмент, чийто превключвател е неизправен. Електрическият инструмент, който вече не може да се включва или изключва, е опасен и трябва да бъде ремонтиран.
- Изваждайте щепсела от контакта или/или отстранете свалящата се акумулаторна батерия, преди да извършвате настройки по уреда, сменяте работните принадлежности или оставите електрическия инструмент встрани. Тази мярка за безопасност ще предотврати непредвиденото стартиране на електрическия инструмент.
- Съхранявайте електрическите инструменти, които не се използват, далече от деца. Не позволявайте електрическият инструмент да се използва от лица, които не са запознати с него или не са чели инструкциите. Електрическите инструменти са опасни, когато се използват от неопитни лица.
- Грижливо поддържайте електрическите инструменти и накрайниците. Проверявайте дали движещите се части работят правилно и дали не се заклещват, дали частите не са счупени или повредени по такъв начин, че функцията на електрическия инструмент да е нарушена. Осигурете ремонт на повредените части, преди да използвате електрическия инструмент. Много злополуки се причиняват от лошо поддържани електрически инструменти.
- Поддържайте режещите инструменти остри и чисти. Внимателно поддържаните режещи инструменти с остри режещи ръбове са по-малко склонни да се заклещват и са по-лесни за водене.
- Използвайте електрическия инструмент, принадлежностите, накрайниците за инструменти и др. в съответствие с настоящите инструкции. При това вземайте под внимание условията на работа и дейността, която трябва да се извърши. Използването на електрически инструменти за цели, различни от тези, за които са предназначени, може да доведе до опасни ситуации.
- Поддържайте ръкохватките и повърхностите за захващане сухи, чисти и без масла и греси. Хлъзгавите ръкохватки и повърхности за захващане не позволяват безопасно обслужване и контрол над електрическия инструмент в непредвидени ситуации.

Сервизно обслужване

- Поверявайте ремонта на Вашия електрически инструмент само на квалифициран персонал и само с оригинални резервни части. По този начин се гарантира, че се запазва безопасността на електрическия инструмент.

Указания за безопасност, специфични за продукта

- Задължително спазвайте предписанията за безопасност от производителите на Вашите моторни машини.
- Тези уреди трябва да отговаря на предписанията на VDE (Съюз на електротехниците в Германия). Машините, произведени след 1995 г., трябва да имат знак CE.
- Преди започване на работа проверявайте правилния монтаж на използваните уреди (напр. винтови съединения).
- Затягайте здраво частта, която ще се обработва.
- Грижете се дрехите Ви да са плътно прилепнали, не носете ръкавици и пазете косите си.
- Никога не посягайте към вътрешността на работещите уреди.
- Не извършвайте изменения и модификации по продукта.
- Преди пускане на бормашината в експлоатация следете тя да е поставена правилно в стойката за пробиване.
- Внимавайте да не докоснете въртящи се части.

Гаранция

Уважаеми домашни майстори,

Закупеният от Вас висококачествен продукт на wolfcraft ще Ви донесе много радост, докато работите.

Продуктите на wolfcraft съответстват на високи технически стандарти и преди да бъдат пуснати на пазара, преминават през фази на интензивна разработка и тестване. Постоянните проверки и редовните изпитвания при серийното производство гарантират висок стандарт на качество. Солидните технически разработки и надеждните проверки на качеството Ви носят увереност, че сте направили правилния избор при покупката. Гаранцията, която wolfcraft дава за закупения продукт при употреба изключително за дейности от типа „направи си сам“, е 10 години от датата на закупуване.

Тя покрива единствено щети по самия предмет на покупката и само такива, които се дължат на дефекти в материала и изработката. Тази гаранция не покрива дефекти и щети, които се дължат на неправилна експлоатация или недостатъчна поддръжка. Гаранцията също така не покрива признаци на амортизация и обичайно износване, както и дефекти и щети, които са били известни на клиента при сключване на договора. Гаранционни претенции могат да се предявяват само при представяне на фактурата/квитанцията за закупения продукт. Предоставената от wolfcraft гаранция не ограничава законните Ви права на потребител (последващо изпълнение, разваляне на договора или отбив от цената, компенсация на щетите или обезщетение за направените разходи).

Гаранционни претенции следва да се отправят към:

wolfcraft GmbH

Wolffstraße 1

56746 Kempenich

Nemtsiya

Propisno koristiti u skladu s namjenom

- Stalak je namijenjen za prihvat električnih ili akumulatorskih bušilica s promjerom steznog vrata od 43 mm. Ostali uređaji se ne smiju postavljati.
- Stalak za bušilicu se vijcima pričvršćuje na radionički stol ili druge čvrste podloge.

Opće sigurnosne napomene

Sigurnost na radnom mjestu

- **Svoje radno okruženje održavajte tako da uvijek bude čisto i dobro osvijetljeno.** Nered i neosvijetljena radna okruženja mogu izazvati nezgode.
- **Ne radite s električnim alatom u potencijalno eksplozivnim okruženjima u kojima ima zapaljivih tekućina, plinova ili prašine.** Električni alati stvaraju iskre koje mogu zapaliti prašinu ili pare.
- **Tijekom rada s električnim alatom ne dopustite da vam se približavaju djeca ili druge osobe.** U slučaju odvratanja pozornosti možete izgubiti kontrolu nad električnim alatom.

Električna sigurnost

- **Priključni utikač električnog alata mora odgovarati utičnici.** Utikač nije dopušteno mijenjati ni na koji način. Adaptacijske utikače ne upotrebljavajte zajedno s uzemljenim električnim alatima. Nemodificirani utikači i odgovarajuće utičnice smanjuju opasnost od strujnog udara.
- **Izbjegavajte kontakt s uzemljenim površinama, kao npr. cijevima, grijanjem, štednjacima i hladnjacima.** Veća opasnost od strujnog udara prijeti kada vam je tijelo uzemljeno.
- **Električne alate čuvajte od kiše ili vlage.** Prodor vode u električni alat povećava rizik od strujnog udara.
- **Ne prenamjenjujte priključni vod, npr. da biste njime nosili ili objesili električni alat, odnosno da biste utikač izvukli iz utičnice.** Priključni vod zaštitite od vrućine, ulja, oštih rubova ili pokretljivih dijelova. Oštećeni ili zapleteni priključni vodovi povećavaju rizik od strujnog udara.
- **Kada s električnim alatom radite na otvorenom, služite se samo produžnim kabelima koji su namijenjeni za uporabu na otvorenom.** Korištenjem produžnog kabela koji je prikladan za uporabu na otvorenom smanjuje se rizik od strujnog udara.
- **Ako je neizbježna uporaba električnog alata u vlažnom okruženju, koristite se zaštitnom strujnom sklopkom.** Primjenom zaštitne strujne sklopke smanjuje se rizik od strujnog udara.

Osobna sigurnost

- **Budite pažljivi, pazite na to što radite i usredotočite se na rad s električnim alatom.** • **Ne upotrebljavajte nikakve električne alate kada ste umorni ili pod utjecajem droga, alkohola ili lijekova.** Trenutak nepažnje tijekom uporabe električnog alata može prouzročiti teške ozljede.
- **Nosite osobnu zaštitnu opremu, s tim da uvijek morate nositi zaštitne naočale.** Nošenjem osobne zaštitne opreme, poput maske protiv prašine, protukliznih zaštitnih cipela, zaštitne kacige ili zaštitne sluha smanjuje se rizik od ozljeda ovisno o načinu uporabe električnog alata.
- **Spriječite nenamjerno puštanje alata u pogon.** Uvijek se uvjerite da je električni alat isključen prije nego što ga priključite na strujno napajanje i/ili u njega umetnete akumulator, odnosno prije nego što ga primite u ruke ili počnete nositi. Ako pri nošenju električnog alata držite prst na prekidaču ili ako električni alat s uključenim prekidačem priključujete na strujno napajanje, može doći do nezgoda.
- **Prije nego što uključite električni alat, uklonite sve alate za namještanje ili ključeve za vijke.** Ako neki alat ili ključ slučajno ostane u rotacijskom dijelu uređaja, mogu nastati ozljede.
- **Izbjegavajte nepridno držanje tijela.** Stojte stabilno na tlu i u svakom trenutku održavajte ravnotežu. Na taj način možete bolje upravljati električnim alatom u neočekivanim situacijama.
- **Nosite prikladnu odjeću.** Ne nosite široku odjeću ili nakit. Kosu i odjeću čuvajte od pokretljivih dijelova. Pokretljivi dijelovi mogu zahvatiti labavu odjeću, nakit ili dugu kosu.
- **Ako je moguće montirati opremu za usisavanje ili hvatanje prašine, treba je priključiti i pravilno upotrebljavati.** Primjenom funkcije usisavanja prašine smanjuju se rizik izazvan prašinom.

- **Ne zavaravajte se prividnom sigurnošću i ne zanemarujte sigurnosna pravila za električne alate, čak ni kada dobro poznajete električni alat nakon višestruke uporabe.** Nepažljivim rukovanjem u djeliću sekunde može doći do teških ozljeda.

Uporaba i rukovanje električnim alatom

- **Ne preopterećujte električni alat.** Rabite samo električne alate koji su namijenjeni za odgovarajuće radove. S odgovarajućim električnim alatom radit ćete bolje i sigurnije u navedenom području snage.
- **Ne upotrebljavajte električne alate s neispravnim prekidačima.** Električni alat koji nije moguće isključiti ili uključiti opasan je i neophodno ga je popraviti.
- **Prije nego što namjestite postavke uređaja, zamijenite dijelove umetnutog alata ili odložite električni alat, utikač izvucite iz utičnice i/ili skinite izvadivi akumulator.** Ovom mjerom opreza sprječava se slučajno pokretanje električnog alata.
- **Nekorištene električne alate čuvajte izvan dohvata djece. Ne dopustite da električni alat upotrebljavaju osobe koje nisu upoznate s njim ili nisu pročitale ove upute.** Električni alati su opasni ako ih upotrebljavaju neiskusne osobe.
- **Električne alate i njihove umetke brižljivo održavajte.** Provjerite funkcioniraju li pokretljivi dijelovi kako treba. Zaglavljuju li se? Provjerite ima li slomljenih ili oštećenih dijelova koji ometaju ispravnost rada električnog alata. Oštećene dijelove neophodno je popraviti prije sljedeće uporabe električnog alata. Veliki broj nezgoda događa se upravo zbog loše održavanih električnih alata.
- **Rezne alate održavajte tako da uvijek budu oštri i čisti.** Pažljivo održavani rezni alati s oštrim rubovima manje se zaglavljuju i lakše se pomiču.
- **Električne alate, pribor, umetke i sl. upotrebljavajte prema ovim uputama.** Pritom vodite računa o radnim uvjetima i usredotočite se na radnju koju treba izvršiti. Uporabom električnih alata u neke druge svrhe osim u predviđene može doći do opasnih situacija.
- **Drške i ručke te njihove površine održavajte tako da uvijek budu suhe, čiste i nemasne.** Klizave drške i ručke te njihove površine ne dopuštaju sigurno rukovanje i kontrolu nad električnim alatom u nepredvidivim situacijama.

Servis

- **Popravak vašeg električnog alata povjeravajte samo kvalificiranom stručnom osoblju uz korištenje originalnih zamjenskih dijelova.** Na taj način ostaje očuvana sigurnost električnog alata.

Specifične sigurnosne napomene u vezi s proizvodom

- **Strogo se pridržavajte sigurnosnih upozorenja od proizvođača bušilice.**
- **Ti uređaji moraju udovoljavati zahtjevima prema smjernicama njemačke Udruge za elektrotehniku, elektroniku i informacijsku tehniku (VDE).** Uređaji koji su proizvedeni nakon 1995. moraju imati oznaku CE.
- **Svaki put prije početka rada provjerite jesu li korišteni uređaji ispravno montirani (npr. vijčani spojevi).**
- **Dobro stegnite radni komad koji je potrebno obraditi.**
- **Imajte na umu da trebate nositi usku odjeću, ne smijete nosite rukavice i trebate zaštititi svoju kosu.**
- **Nikada ne posežite rukama u uključene uređaje.**
- **Nisu dopuštene nikakve preinake ili modifikacije proizvoda.**
- **Prije uključivanja bušilice provjerite je li ona ispravno stegnuta u stalku.**
- **Pazite da ne dodete u dodir s rotirajućim dijelovima.**

Izjava o jamstvu

Dragi kupci,

kupili ste visokokvalitetan proizvod tvrtke wolcraft s kojim će vam biti zabavno obavljati poslove po kući.

Proizvodi tvrtke wolcraft u skladu su s visokim tehničkim standardima, a prije nego što stignu u trgovinu, prolaze intenzivne faze razvoja i ispitivanja. Stalne kontrole i redovita ispitivanja osiguravaju visoku kvalitetu tijekom serijske proizvodnje. Pouzdan tehnički razvoj i kontrole kvalitete pružaju vam sigurnost pri odluci o kupnji. Za kupljeni proizvod tvrtke wolcraft vrijedi 10-godišnje jamstvo od datuma kupnje ako ga upotrebljavate isključivo za poslove po kući.

Jamstvo obuhvaća samo oštećenja kupljenog proizvoda koja su posljedica oštećenja materijala i tvorničkih grešaka. Jamstvo ne obuhvaća neispravnosti i oštećenja nastala nestručnim rukovanjem ili nepravilnim održavanjem. Jamstvo ne obuhvaća ni uobičajena oštećenja ili istrošenost nastale normalnom upotrebom niti neispravnosti i oštećenja s kojima je kupac bio upoznat prilikom zaključenja ugovora. Jamstvo vrijedi samo uz predočenje računa / dokaza o kupnji. Jamstvo tvrtke wolcraft ne ograničava vaša zakonska prava kao potrošača (pravni lijek, raskid ugovora ili ublažavanje gubitaka, naknada štete ili naknada troškova).

Jamstvene zahtjeve šaljite na sljedeću adresu:

wolcraft GmbH
Wolffstraße 1
56746 Kempenich
Njemačka

Используйте инструмент по назначению

- Сверлильная стойка предназначена для дрелей, имеющих питание от сети или для аккумуляторных дрелей с зажимной шейкой диаметром 43 мм. Другие инструменты не предназначены к использованию.
- Сверлильная стойка закрепляется соответствующими болтами на верстаке или других ополных плитах.

Общие инструкции по технике безопасности

Техника безопасности на рабочем месте

- Соблюдайте чистоту рабочего стола и обеспечивайте надлежащее освещение рабочей зоны. Беспорядок и недостаточное освещение в рабочих зонах могут привести к несчастным случаям.
- Не используйте электроинструменты во взрывоопасной атмосфере, содержащей горючие жидкости, газы или пыль. Электроинструменты создают искры, которые могут привести к возгоранию пыли или паров.
- Не допускайте детей и других лиц к электроинструменту во время его эксплуатации. Если вы будете отвлекаться, то можете потерять контроль над электроинструментом.

Электробезопасность

- Соединительный штекер электроинструмента должен подходить к розетке. В конструкцию штепсельного соединения нельзя вносить какие-либо изменения. Не используйте адаптеры при работе с заземляемыми электроинструментами. Применение надлежащих штепселей и розеток снижает опасность получения удара током.
- Избегайте физического контакта с заземленными поверхностями труб, систем отопления, плит и холодильников. Существует повышенный риск поражения электрическим током в случае, если ваше тело заземлено.
- Защищайте электроинструменты от дождя и влаги. Попадание воды на электроинструмент повышает опасность получения удара током.
- Не держитесь за сетевой провод во время переноски электроинструмента, не подвешивайте за него электроинструмент и не тяните его, вынимая штекер из розетки. Не допускайте воздействия высоких температур на сетевой провод. Держите его вдали от масла, острых кромок или подвижных деталей. Поврежденные или запутанные сетевые провода повышают риск поражения электрическим током.
- Работая с электроинструментом под открытым небом, используйте удлинители, предназначенные для применения на улице. Использование надлежащего удлинителя снижает опасность получения удара током.
- Если Вам необходимо работать с электроинструментом при повышенной влажности, используйте автомат защитного отключения. Применение автомата защитного отключения снижает опасность получения удара током.

Личная безопасность

- Будьте внимательны, убедитесь, что Вы действуете правильно и соблюдайте осторожность при работе с электроинструментом. Не используйте электроинструмент, когда вы устали или находитесь под воздействием наркотических веществ, алкоголя или медикаментов. Неосторожность при использовании электроинструмента может привести к серьезным травмам.
- Надевайте средства индивидуальной защиты и всегда пользуйтесь защитными очками. Ношение средств индивидуальной защиты, например, респиратора, защитных рукавиц с нескользящим покрытием, защитного шлема и средств защиты слуха в зависимости от типа и способа эксплуатации электроинструмента сокращает риск травмирования.
- Избегайте непреднамеренного пуска оборудования. Прежде чем подключать электроинструмент к источнику питания и/или аккумулятору, поднимать или переносить его, убедитесь, что он выключен. Если при переноске электроинструмента вы держите палец на выключателе или подключаете его к источнику питания во включенном состоянии, это может привести к несчастным случаям.
- Перед включением электроинструмента уберите регулировочные приспособления и гаечные ключи. При попадании регулировочного приспособления или гаечного ключа в зону с вращающимися деталями электроинструмента существует опасность травмирования.

- Избегайте неудобных положений тела во время работы. В процессе работы обеспечьте себе устойчивое положение и соблюдайте равновесие. Тем самым вы сможете лучше контролировать электроинструмент при возникновении неожиданных ситуаций.
- Надевайте соответствующую одежду. Не надевайте свободную одежду или украшения. Волосы и одежда должны находиться на расстоянии от движущихся частей. Свободная одежда, украшения или распущенные волосы могут попасть в движущиеся части.
- Если предусмотрена возможность установки устройств для отсоса и сбора пыли, их следует подключить и правильно использовать. Использование пылесоса может сократить риск, связанный с воздействием пыли.
- Не считайте себя в безопасности и не игнорируйте правила техники безопасности для электроинструментов, даже если вы уже знакомы с ними и многократно их использовали. Неосторожные действия могут мгновенно привести к серьезным травмам.

Обращение с электроинструментом

- Не подвергайте электроинструмент повышенной нагрузке. Используйте для выполнения работ только предназначенный для этого электроинструмент. Выполнение работ в соответствующем рабочем диапазоне с использованием надлежащего электроинструмента будет более качественным и надежным.
- Не используйте электроинструмент с неисправным выключателем. Электроинструмент, который нельзя включить или выключить, представляет собой опасность и подлежит ремонту.
- Перед тем, как выполнить настройку приборов, заменить детали электроинструмента или убрать его, выдерните штекер электроинструмента из розетки и/или извлеките съемный аккумулятор. Эта мера предосторожности предотвратит непреднамеренный пуск электроинструмента.
- Храните неиспользуемые электроинструменты в недоступном для детей месте. Не позволяйте использовать инструмент людям, которые с ним не знакомы или не прочли эти инструкции. Электроинструменты представляют опасность, если их используют неопытные люди.
- Обращайтесь с электроинструментом и вставным инструментом с осторожностью. Проверьте, работают ли подвижные части без сбоев и не заедают ли во время работы, не сломаны ли и не повреждены ли детали таким образом, что это может повлиять на исправность электроинструмента. Перед эксплуатацией электроинструмента отремонтируйте поврежденные детали. Причиной многих несчастных случаев является некачественное техническое обслуживание электроинструмента.
- Держите режущие инструменты в наточенном состоянии и в чистом виде. Режущие инструменты с острыми режущими кромками, за которыми осуществляется тщательный уход, менее подвержены заклиниванию и их легче направлять.
- Используйте электроинструмент, дополнительные принадлежности, вставные инструменты и т.д. в соответствии с данными инструкциями. Учитывайте при этом условия труда и род осуществляемой деятельности. Использование электроинструментов в непредусмотренных сферах может привести к возникновению опасных ситуаций.
- Держите ручки и поверхности для захвата сухими, чистыми и обезжиренными. Скользкие ручки и поверхности для захвата не позволяют осуществлять безопасное управление и контроль за электроинструментом в непредвиденных ситуациях.

Сервисное обслуживание

- Отдавайте электроинструмент в ремонт только квалифицированным специалистам и только с использованием оригинальных запасных частей. Таким образом обеспечивается дальнейшая безопасность электроинструментов.

Инструкции по технике безопасности при работе с изделием

- Предписания производителя ваших приводных инструментов по технике безопасности обязательны к исполнению.
- Эти устройства должны соответствовать директивам Союза электротехники, электроники и информационной техники Германии (VDE). Устройства выпуска после 1995 года должны иметь маркировку CE.
- Перед началом работы всегда проверяйте правильность сборки используемых устройств (например, винтовые соединения).
- Надежно зажимайте обрабатываемые детали.

- Используйте плотно прилегающую одежду, не носите перчаток и защитите волосы.
- Никогда не дотрагивайтесь до работающих приборов.
- Не вносите в продукт никаких конструктивных изменений.
- Перед использованием дрели убедитесь, что она правильно закреплена в стойке.
- При работе не допускайте соприкосновения с вращающимися деталями.

Гарантийное письмо

Уважаемые хозяйки и хозяева, выполняющие работы по дому!

Вы приобрели высококачественный продукт wolfcraft, который существенно облегчит выполнение работ по дому. Продукты wolfcraft соответствуют высоким техническим стандартам и перед продажей проходят тщательно контролируемые фазы разработки и проверки. Высокий уровень качества при серийном производстве изделий обеспечивается постоянным контролем и регулярными проверками. Надежные технические разработки и заслуживающий доверия контроль качества обеспечивают уверенность в правильности решения в пользу приобретения нашей продукции. На приобретенные продукты wolfcraft предоставляется 10-летняя гарантия от даты покупки.

Гарантия действует исключительно в том случае, если продукция используется для выполнения работ по дому. Гарантия распространяется исключительно на повреждения, существующие на момент покупки, и только на те из них, которые указывают на брак материала или производства. Настоящая гарантия не распространяется на дефекты и повреждения, возникшие вследствие ненадлежащей эксплуатации или ненадлежащего обслуживания. Гарантия также не распространяется на нормальные признаки износа и естественное истирание, а также на дефекты и повреждения, о которых клиенту было известно на момент заключения договора покупки. Гарантийные претензии имеют силу только в случае предъявления счета-фактуры или чека. Предусмотренная компанией wolfcraft гарантия не ограничивает законные права, предоставляемые вам как потребителю (право на устранение дефектов, право на отказ от договора или снижение покупной цены, право на компенсацию убытков или расходов).

Гарантийные претензии следует направлять по адресу:

wolfcraft GmbH

Wolffstraße 1

56746 Kempenich

Germaniya (Германия)

DE GB IE

wolfcraft GmbH
Wolffstraße 1
D-56746 Kempenich
Tel.: + 49 (0) 26 55 51 280
Fax: + 49 (0) 26 55 502 180
technical.service@wod.wolfcraft.com

NL

wolfcraft GmbH
Wolffstraße 1
D-56746 Kempenich
Tel.: + 49 (0) 2655 51 324
Fax: + 49 (0) 2655 502 324
customernl@wolfcraft.com

NO DK SE FI

wolfcraft GmbH
Wolffstraße 1
D-56746 Kempenich
Tel.: + 49 - 26 55 51 0
Fax: + 49 - 26 55 502 180
customerservice@wolfcraft.com
(correspondence in English)

AT TR BA

wolfcraft GmbH
Hauffgasse 3-5
A-1110 Wien
Tel.: + 43 (1) 7 48 08 08-0
Fax: + 43 (1) 7 48 08 08-11
kundendienst@woaut.wolfcraft.com

FR BE LU

wolfcraft s.a.r.l.
1 Rue d'Aurion
F-93110 Rosny-sous-Bois
Téléphone + 33 (0) 1 48 12 29 30
Fax + 33 (0) 1 48 12 15 40
customerservicefrance@wolfcraft.com

ES

wolfcraft España S.L.U.
C/ Alcalde Ángel Arroyo 10,
2º Pta., Oficina 3
ES-28904 Getafe (Madrid)
Teléfono + 34 91 681 49 65
Fax + 34 916 962 350
atencioncliente@wolfcraft.com

IT

wolfcraft srl
Via San Francesco, 19
IT-22066 Mariano Comense (CO)
Tel. + 39 031 750 900
Fax + 39 031 750 881
servizioclienti@wolfcraft.com

CH LI

PUAG AG
Oberebenstrasse 51
CH-5620 Bremgarten
Tel.: + 41 (0) 56 648 88 88
Fax: + 41 (0) 56 648 88 80
info@puag.ch

AL

Tools Market shpk
Rr. Pavarisa,
pall 2NK, Kt 0
AL-1001 Tirana
Tel./Fax: + 355 422 35 512
arben.meta@yahoo.com

UA

PP UMTE
str.Hutorivka 40a/off.344
UA-79070 Lviv
Tel.: + 38 (097) 438 44 04
Fax: + 38 (097) 232 88 34
umte.pp@gmail.com

HU

Dinocoop Kft.
Radvány utca 24
HU-1118 Budapest XI.
Telefon: + 36-1-319-3064
Telefax: + 36-1-319-3066
dinocoop@dinocoop.hu

PT

COBRAL SL
Rua de Moçambique n, 96 15eq
PT-2685-356 Prior Velho
Tel.: + 351 210 497 140
Fax.: + 351 210 497 143
bricolage@cobralsl.com

PL

„LŁ” Spółka z ograniczoną
odpowiedzialnością sp. k.
Byków, ul. Wrocławska 43
PL-55-095 Mirków
Telefon: + 48 71 3980800
Telefax: + 48 71 3980802
firma@langelukaszuk.pl

LT

UAB ST Baltic
Paneriu g. 49
LT-03202 Vilnius
Mobile: + 370 616 74500
Telefon/Fax: + 370 5 213 66 70
prekyba@stbaltic.lt

IL

Crafttools Ltd.
Givat Hailanot st. 6
IL-76868 Bet Hanan
Tel.: + 972/522578879
Fax: + 972/89333878
goldmani@netvision.net.il

SI

Slovenijales Trgovina d.o.o.
Plemljeva 8
SI-1210 Ljubljana – Šentvid
Telefon: + 386 059 375914
Fax: + 386 02 6181669
info@slovenijales-trgovina.si

CZ SK

MPO Distribuce s.r.o.
Jaurisova 515/4
CZ-14000 Praha 4
mobil: + 420 774 543 567
Tel. CZ: + 420 212 242 399
Tel. SK: + 421 (0) 911 200 090
info@wolfcraftsk.cz
info@wolfcraftsk.sk

BG

Tashev-Galving Ltd.
68, Kliment Ohridski Blvd.
BG-1756 Sofia
Telefon: + 359 70045454
Telefax: + 359 4392112
info@tashev-galving.com

GR CY

AN Mavrofidopoulos S.A.
Technical & Commercial Company
Salaminos 1 & Mavromihali Str.
GR-185 45 Piraeus
Telefon: + 30 21 0413 6155
Telefax: + 30 21 0413 7692
info@mavrofidopoulos.gr

HR

Manal d.o.o.
Velimiria Skorpika 1 a
HR-10090 Zagreb
Telefon: + 385-1-3466400
Telefax: + 385-1-3466412
manal@manal.hr

RO

PARTENER SRL
Calea Moinești, nr.34,
Pavilion Administrativ, et. 3
RO-600281 Bacau
Tel.: + 40 234 588 750
Fax: + 40 234 510 081
vanzari@partner.ro

MD

Teocom-Lux SRL
2038 Bulevardul Dacia 15/1
2001 Chisinau
Republica Moldova
Tel: +373 (22) 639-240
info@imperia.md

RS ME

Mi-lumen d.o.o.
Dositjejeva 176
36000 Kraljevo
Serbia
tel. +381 36 331 081
fax. +381 36 312 867
info@mi-lumen.co.rs

NMK

FAMOD
Bul. Vidoe Smilevsky 5
NMK-1000 Skopje
Telefon: + 389 2 2431100
Telefax: + 389 2 2431105
famod@t-home.mk

EE

AS Tooma Tööriist
Männiku tee 107
EE-11215 Tallinn
Telefon: + 372 6 586229
Fax: + 372 6 546725
info@toomatool.ee

BY

UP "18"
Kutuzova 15
BY-220049 Minsk
Telefon: + 375 17 3517317
Fax + 375 17 3579676
info@up18.by

RU

Centro Instrumentalnoj Torgovli
Molodogvardejskaya Ul 61
RU-121351 Moskva
Tel.: + 7 495 730 80 70
ci@centro-i.ru

MT

ANASTASI & BRIFFA LTD
The Tool Shop
Misrah il-Barrieri
MT-1752 St. Venera
Tel.: + 356 99 429402
nastas@onvol.net

XK

KĚNETA sh.p.k.
Magjistralja Ferizaj-Prishtinë
70000 Ferizaj
Kosovë
Tel: +383 44 212816
info@keneta.net