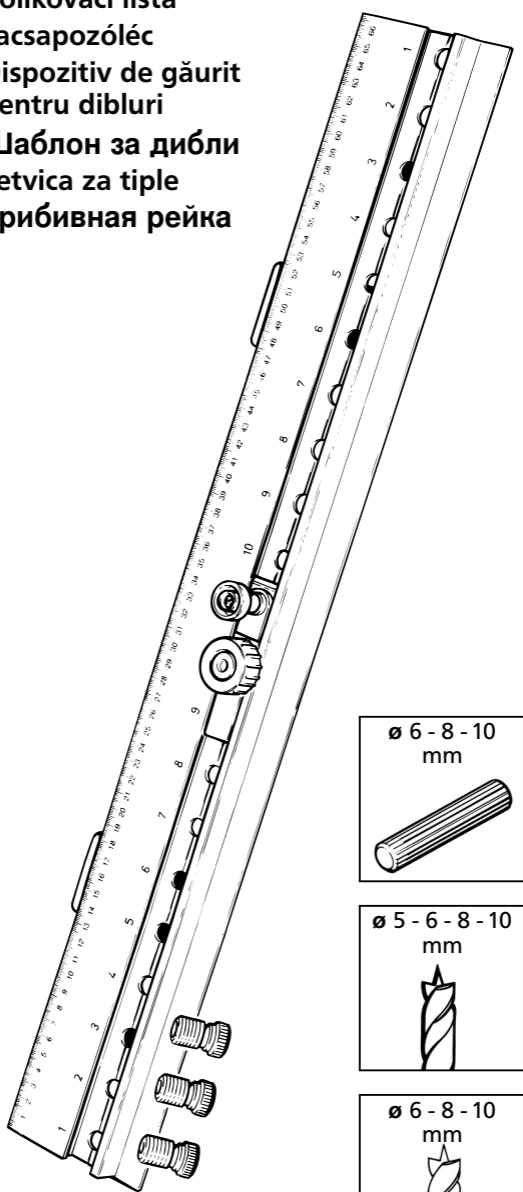


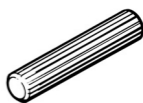
4650 000

wolcraft®

- Ⓧ Dübelleiste
- ⓊⓀ Dowelling Jig
- ⓕ Gabarit de chevillage
- ⓔ Listón de taco
- ⓃⓁ Hijst voor deuvcls
- Ⓦ Guida per fori in serie
- Ⓟ Barra de buchas
- ⓃⓀ Dyvelliste
- Ⓢ Plugglist
- ⓕⓂ Tappiliitoslista
- Ⓝ Plugglist
- ⓅⓁ Listwa kołkowa
- ⓀⓂ Πηχάκι ούπατ
- ⓂⓇ Döbel çitası
- ⓃⓏ Kolíkovací lišta
- Ⓜ Facsapozóléc
- ⓇⓇ Dispozitiv de găurit pentru dibluri
- ⓅⓂ Шаблон за дибли
- ⓂⓇ Letvica za tiple
- ⓇⓇ Прибивная рейка



∅ 6 - 8 - 10
mm



∅ 5 - 6 - 8 - 10
mm



∅ 6 - 8 - 10
mm

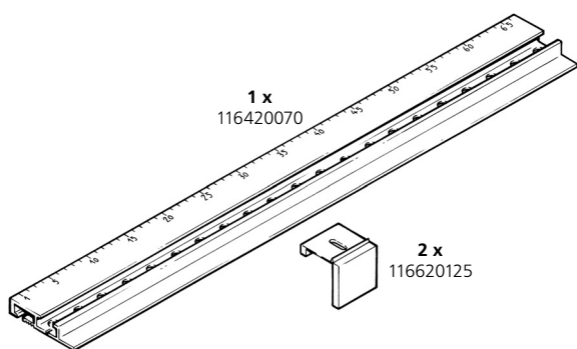


wolcraft® GmbH
Wolff-Str. 1
D-56746 Kempenich
Germany
www.wolcraft.com

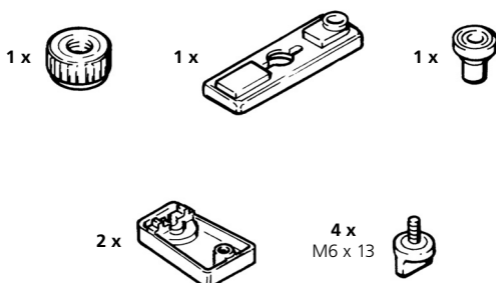
(D) Inhalt
 (GB) Contents
 (F) Contenu
 (E) Contenido
 (NL) Inhoud
 (I) Contenuto
 (P) Conteúdo

(DK) Indhold
 (S) Innehåll
 (FIN) Sisältö
 (N) Innehåll
 (PL) Zawartość
 (GR) Περιεχόμενα
 (TR) İçerik

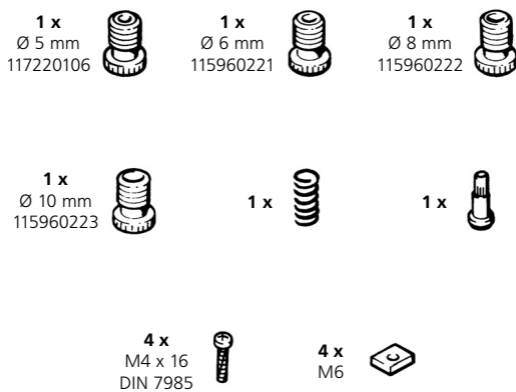
(CZ) Obsah
 (H) Tartalom
 (RO) Conținut
 (BG) Съдържание
 (HR) Sadržaj
 (RU) Содержание



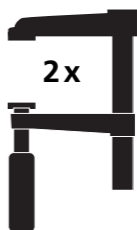
119900560



119900561






(D) Notwendiges Montagewerkzeug
 (GB) Necessary assembly tools
 (F) Outils de montage nécessaires
 (E) Herramientas de montaje necesarias
 (NL) Noodzakelijk montage gereedschap
 (I) Attrezzi necessari per il montaggio
 (P) Ferramenta de montagem necessária
 (DK) Nødvendigt montageværktøj
 (S) Erforderliga monteringsverktyg
 (FIN) Tarvittava asennustyökalu
 (N) Nødvendig monteringsverktøy
 (PL) Opakowanie z osprzętem
 (GR) Απαραίτητα εργαλεία μονταρίσματος
 (TR) Montaj için gerekli takım
 (CZ) Nutné montážní nářadí
 (H) Szereléshez szükséges szerszámok
 (RO) Sunt necesare unelte de montat
 (BG) Необходими инструменти за монтаж
 (HR) Alat potreban za montažu
 (RU) Необходимые монтажные инструменты



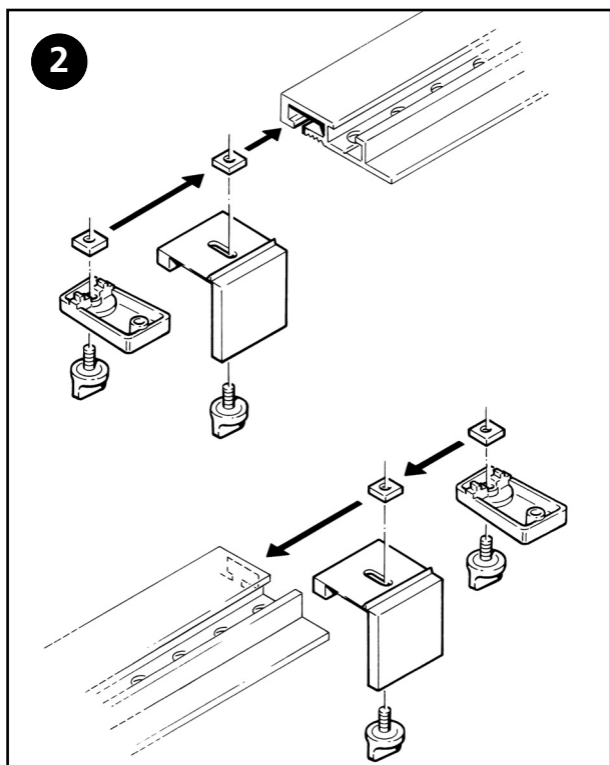
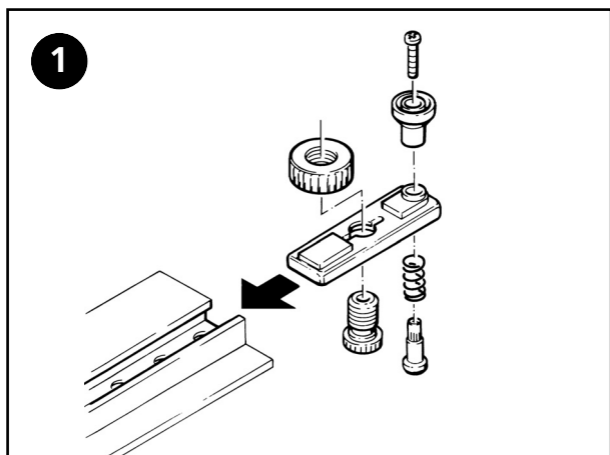
- Ⓓ Zubehör separat erhältlich
- ⒼⒸ Accessories not included
- Ⓕ Accessories vendus séparément
- Ⓔ Accesorios no incluidos
- ⒼⒶ Accessoires separaat verkrijgbaar
- Ⓘ Accessori non compresi
- Ⓕ Accésoirios vendidos separamente
- ⒹⓀ Tilbehør som fåer separat
- Ⓒ Tillbehör ingår ej
- ⒻⒶ Varusteet eivät sisälly
- Ⓐ Tillbehør følger ikke med

- Ⓐ Wyposażenie dodatkowe
- ⒼⒸ Εξαρτήματα μπορούν να αγοραστούν ξεχωριστά
- ⒻⒶ Aksesuar ayrıca satın alınabilir
- ⒻⒶ Příslušenství dodáváno samostatně
- Ⓕ Tartozékok külön kaphatók
- ⒻⒶ Accesorii se pot aciziționa și separat
- ⒼⒸ Аксесоарите се поръчват отделно
- ⒻⒶ Pribor dobavljen odvojeno
- ⒻⒶ Принадлежности продаются отдельно

		
∅ 5 - 10 mm	∅ 6 - 10 mm	∅ 6 - 10 mm
7605 ⁰¹⁰	2730 ⁰⁰⁰	2905 ⁰⁰⁰
7606 ⁰¹⁰	2731 ⁰⁰⁰	2906 ⁰⁰⁰
7608 ⁰¹⁰	2732 ⁰⁰⁰	2907 ⁰⁰⁰
7610 ⁰¹⁰	2733 ⁰⁰⁰	2908 ⁰⁰⁰
7625 ⁰⁰⁰		2909 ⁰⁰⁰
		2910 ⁰⁰⁰

- Ⓓ Montageanleitung
- ⒼⒸ Assembly Instructions
- Ⓕ Instructions de montage
- Ⓔ Instrucciones de montaje
- ⒼⒶ Montage instructies
- Ⓘ Istruzioni per montaggio
- Ⓕ Instrução de montagem
- ⒹⓀ Monteringsanvisning
- Ⓒ Montagevejledning
- ⒻⒶ Asennus Käyttöohje

- Ⓐ Monteringsanvisning
- Ⓐ Opis montażu
- ⒼⒸ Οδηγίες μονταρίσματος
- ⒻⒶ Montaj talimatı
- ⒻⒶ Návod k montáži
- Ⓕ Szerelési útmutató
- ⒻⒶ Îndrumător de montare
- ⒼⒸ Упътване за работа
- ⒻⒶ Uputa za montažu
- ⒻⒶ Инструкција по монтажу



- Ⓓ Bedienungsanleitung
- ⒼⒹ Operating instructions
- Ⓕ Mode d'emploi
- Ⓔ Istruções de manejo
- ⒼⒹ Gebruiksaanwijzing
- Ⓘ Istruzioni per l'uso
- Ⓕ Instrução de operação
- ⒹⒻ Betjeningsvejledning
- Ⓔ Bruksanvisning
- Ⓕ Käyttöohje

- ⒼⒹ Bruksanvisning
- Ⓕ Instrukcja obsługi
- Ⓕ Οδηγίες χρήσης
- Ⓕ Kullanma talimatı
- Ⓕ Návod k použití
- Ⓕ Használati útmutató
- Ⓕ Instrucțiuni de montaj
- Ⓕ Упътване за работа
- Ⓕ Упута за uporabu
- Ⓕ Инструкция по обслуживанию

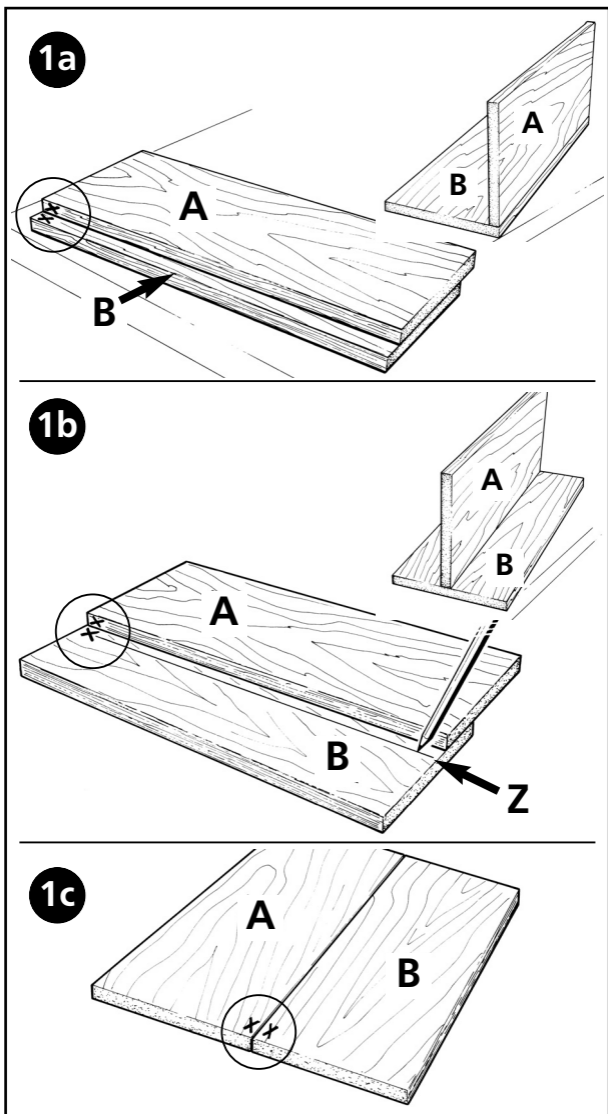


Fig. 1a, 1b, 1c:

- Ⓓ Position der Bretter zueinander markieren (X) und mit den Buchstaben A und B kennzeichnen.
- ⒼⒹ Mark the position of the two boards to one another (X) and identify the boards with the letters A and B.
- Ⓕ Marquer l'une par rapport à l'autre la position des planches (X), et repère les planches avec les lettres A et B.
- Ⓔ Marcar la posición de las tablas una con respecto a la otra con una (X) y clasificarlas con las letras A y B.
- ⒼⒹ Merk de positie van de planken t.o.v. elkaar (X) met de letters A en B.
- Ⓘ Contrassegnare una rispetto all'altra la posizione delle assi (X), e contrassegnare le assi con le lettere A e B.
- Ⓕ Marcar a posição das pranchas uma em relação à outra (X) e assinalá las com as letras A e B.
- ⒹⒻ Marker (X) bræddernes position i forhold til hinanden og mærk dem med bogstaverne A og B.
- Ⓔ Markera brädorna i förhållande till varandra (X) och med bokstäverna A och B.
- Ⓕ Merkitse (X: llä) lautojen asema toisiinsa nähden ja merkitse laudat kirjaimin A ja B.
- ⒼⒹ Marker posisjonen til bordene (X) og marker med bokstavene A og B.
- Ⓕ Zaznaczyć pozycję desek względem siebie (X) i oznaczyć je literami A i B.
- Ⓕ Μαρκάρουμε την μεταξύ των σανίδων θέση (X) σημειώνοντας με τα κεφαλαία A και B.
- Ⓕ Tahtaların birbirine olan pozisyonlarını işaretleyin (X) ve A ve B harfleri ile tanımlayın.
- Ⓕ Označte vzájemnou polohu desek (X) a popište je písmeny A a B.
- Ⓕ A deszkák pozícióját jelölje össze (X) és jelölje őket az A és B betűkkel.
- Ⓕ Marcați poziția reciprocă a scândurilor (X) și inscripționați-le cu literele A și B.
- Ⓕ Маркирайте (X) положението на дъските една спрямо друга и ги обозначете с букви A и B.

Fig. 1a, 1b, 1c:

HR Označite položaj dasaka u međusobnom odnosu (X) i obilježite slovima A i B.

RUS Отметьте положение досок относительно друг друга маркировкой (X) и обозначьте доски буквами A и B.

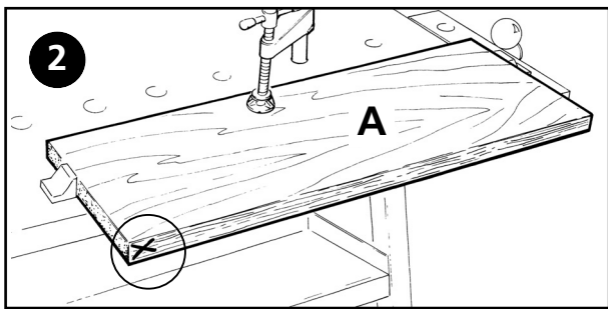


Fig. 2:

DE Arbeiten an Brett **A** für alle Dübelverbindungen.
Brett **A** auf dem Arbeitstisch befestigen.

EN Work on board **A** for all dowelling joints.
Clamp board **A** on the work bench.

FR Travailler à la planche **A** pour tous les assemblages par chevilles.
Fixer la planche **A** sur la table de travail.

ES Trabajos en la tabla **A** para todas las uniones de taco.
Fijar la tabla **A** en la mesa de trabajo.

NL Werkzaamheden aan plank **A** voor alle deugelverbindingen.
Plank **A** bevestigen op de werkbank.

IT Lavorare all'asse **A** per tutte le giunzioni.
Fissare l'asse **A** sul banco di lavoro.

PT Trabalhar na prancha **A** para todas as uniões de bucha.
Fixar a prancha **A** na bancada.

DK Arbejde på bræt **A** for alle dyvelforbindelser.
Fastgør bræt **A** på bordpladen.

S Bearbeta bräda **A** för alla pluggfogar.
Spänn fast bräda **A** på arbetsbordet.

FI Kaikkien vaarnaliitosten tekeminen lautaan **A**.
Kiinnitä lauta **A** työpöytään.

N Arbeid på bord **A** ved alle pluggforbindelser.
Fest bord **A** på arbeidsbordet.

PL Prace wykonywane na desce **A** do wszystkich połączeń kołkowych.
Umocować deskę **A** na stole roboczym.

GR Εργασίες στη σανίδα **A** για όλες τις ενώσεις ούπατ.
Στερεώνουμε την σανίδα **A** στον πάγκο εργασίας.

TR Döbel bağlantılarının tümü için tahta **A**'daki çalışma.
Tahta **A**'yı çalışma tezgahının üzerine sabitleyin.

CZ Postup práce pro všechny kolíkové spoje na desce **A**.
Upevněte desku **A** k pracovnímu stolu.

H A facsapos kötésekhöz dolgozzon az **A** deszkán.
Rögzítse az **A** deszkát a munkaasztalra.

RO Prelucrati scândura **A** pentru toate îmbinările cu dibluri.
Fixați scândura **A** pe bancul de lucru.

BA Радете по дъска **A** за всички сглобки с дибли.
Закрепете дъска **A** върху работната маса.

HR Radovi na dasci **A** za sve spojeve tiplama. Pričvrstite dasku **A** na radni stol.

RUS Выполняйте работы с доской **A** для всех дюбельных соединений. Закрепите доску **A** на рабочем столе.

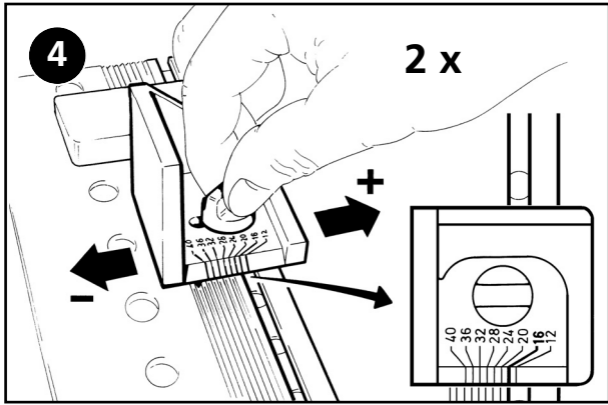
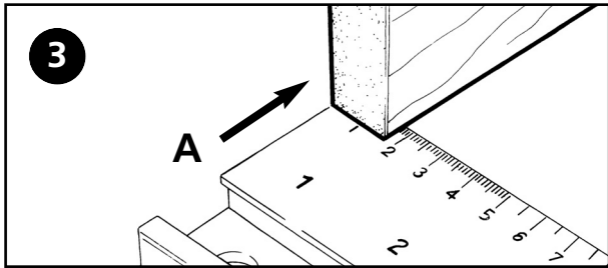


Fig. 3 + 4:

- Ⓓ Winkelanschlage auf Brettstarke von Brett **A** einstellen (z.B. Brettstarke **17 mm** = Winkelanschlag Raster **16**).
- Ⓔ Adjust the corner stops to the thickness of board **A**, (e.g. board thickness **17 mm** = corner stop shield **16**).
- Ⓕ Regler les equerres sur l'epaisseur de la planche **A** (p. ex. epaisseur de la planche **17 mm** = equerre taquet **16**).
- Ⓖ Ajustar los topes angulares en relaci3n al espesor de la tabla **A**, (p.ej. espesor de la tabla **17 mm** = tope angular retiulo **16**).
- Ⓝ Hoekaanslagen instellen op de dikte van plank **A** (bijv. plankdikte **17 mm** = hoekaanslag raster **16**).
- Ⓘ Regolare le squadre sullo spessore dell'asse **A** (p.es. spessore dell'asse **17 mm** = squadra tacca **16**).
- Ⓟ Ajustar os encostos angulares para a espessura da prancha **A** (por ex. espessura **17 mm** = entalhe de encaixe **16** do encosto angular).
- Ⓗ Indstil vinkelanslagene pa bret **A**'s tykkelse, (f.eks. breddetykkelse **17 mm** = vinkelanslag raster **16**).
- Ⓢ Anpassa vinkelanslagen till bradans **A** tjocklek (t ex bradans tjocklek **17 mm** = vinkelanslag pa streck **16**).
- Ⓕ Saada kulmavasteet laudan **A** paksuuden mukaan (esim. laudan paksuus **17 mm** = kulmavasteen rasteripiste **16**).
- Ⓝ Vinkelanslagene stilles inn pa bordtykkelsen til bord **A**. (f.eks. bordtykkelse **17 mm** – vinkelanslag raster **16**).
- Ⓟ Ustawic ograniczniki narożnikowe na grubość deski **A** (np. grubość deski **17 mm** = ogranicznik narożnikowy Raster **16**).
- Ⓒ Ρυθμιζουμε τους οδηγούς γωνίας βάσει πάχους σανίδας **A**. (π.χ. πάχος σανίδας **17** χιλιοστά = οδηγός γωνίας ράστερ-πλέγμα **16**).
- Ⓗ Açı dayanaklarını tahta **A**'nın kalınlığına ayarlayın. (örneğin **17 mm** tahta kalınlığı = Açı dayanağında **16**'lık çizgi).
- Ⓒ Nastavte uhlove dorazy na tlouštku desky **A** (např. tlouštka desky **17 mm** = rastr dorazu **16**).
- Ⓗ Allítsa be a sarokutk3z3ket az **A** deszka vastagsagara (pl. **17 mm**-es lemezvastagsag = sarokutk3z3 a **16**-os jel3l3sre).
- Ⓗ Reglaři opritoarele unghiulare la grosimea scandurii **A** (de exemplu, grosime scandura **17 mm** = gradație opritor unghiular **16**).
- Ⓗ Настройте гловите ограничители според дебелината на дъска **A** (напр. дебелина на дъската **17 mm** = глов ограничител raster **16**).
- Ⓗ Namjestite kutne graničnike na debljinu daske **A** (npr. debljina daske **17 mm** = raster kutnog graničnika **16**).
- Ⓗ Установите угловые упоры на толщину доски **A** (например, толщина доски **17 mm** = угловой упор с шагом **16**).

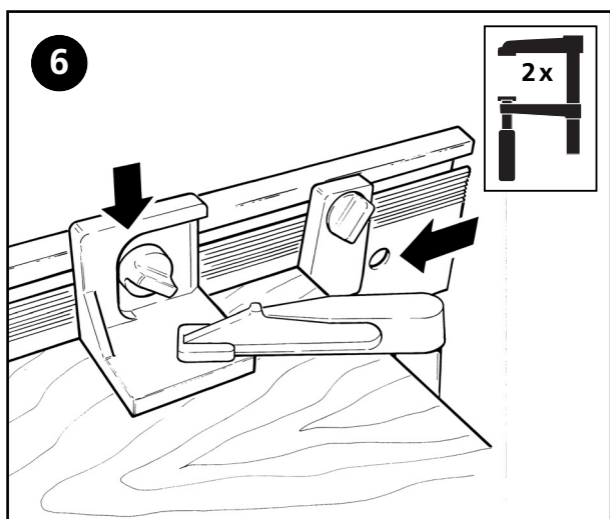
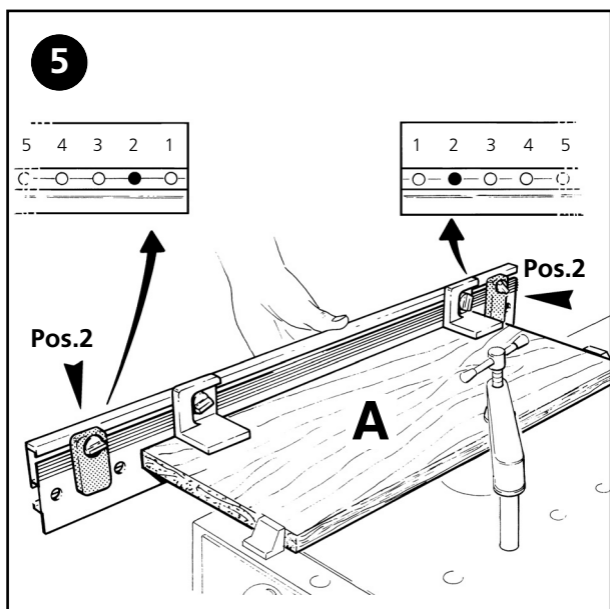


Fig. 5 + 6:

- Ⓓ Dübelleiste auf dem Brett mittig ausrichten. Seitenanschläge von rechts und links in gleicher und nächstmöglicher Bohrung zum Brett festklemmen (z.B. Pos 2). Linken Seitenanschlag gegen linke Brettkante schieben und Dübelleiste mit Winkelanschlügen und Schraubzwingen bündig auf dem Brett festklemmen.
- Ⓔ Align the dowelling strip to the centre of the board. Secure the side stops from the right and the left in the same hole number and in the closest possible hole to the board (e.g. pos 2). Push the left side stop up against the left board corner and clamp the dowelling strip evenly onto the board using the corner stops and the screw clamps.
- Ⓕ Aligner au centre le listel sur la planche. Serrer à bloc les arrêts pour les déplacements latéraux de droite et gauche dans le même trou de forage possible sur la planche (p. ex. pos. 2). Pousser l'arrêt gauche pour les déplacements latéraux contre la face gauche de la planche, et bloquer fortement, sur la planche, le listel avec le équerres et les serre-joints.
- Ⓖ Alinear el listón de tacos en el centro de la tabla. apretar los topes laterales del lado derecho e izquierdo de forma idéntica y lo más cerca posible de la tabla para su perforación, (p. ej. posición 2). Alinear el tope lateral izquierdo con el canto izquierdo de la tabla y fijar de forma sucinta el listón de tacos mediante topes angulares y tornillos de sujeción en la tabla.
- Ⓝ Hijst voor deuvels op de plank centrisch uitrichten. Zijdelingse aanslagen van rechts en links in dezelfde boring (die zo dichtbij als mogelijk ligt) t.o.v. de plank vastklemmen (bijv. pos. 2). De linker zijdelingse aanslag tegen de linker rand van de plank aan duwen en de deuvellijst met hoekaanslagen en schroeftangen in één lijn op de plank vastklemmen.
- Ⓘ Allineare centralmente la guida sull'asse. Bloccare gli arresti per gli spostamenti laterali da destra e sinistra nello stesso foro possibile sull'asse (p.es. pos. 2). Spingere l'arresto sinistro per gli spostamenti laterali contro l'angolo sinistro dell'asse, e bloccare forte sull'asse la guida con squadre ed anelli serragiunti.
- Ⓖ Alinhar a barra de buchas centralmente na prancha. Ir apertando os encostos laterais da direita para a esquerda uniformemente e fazendo a perfuração tão próxima quanto possível (Pos. 2). Empurrar o encosto lateral esquerdo contra o rebordo esquerdo da prancha e fixar a barra de buchas com encostos angulares e sargentos contra a prancha de forma a coincidir.
- ⒼⓃ Juster dyvellisten midt på brættet. Fastklem sideanslagene fra højre og venstre i samme og næstmulige boring til brættet (f.eks. pos. 2). Skub venstre sideanslag ind mod venstre brædekant og fastklem dyvellisten med vinkelanslagene og skruetvingerne i niveau med brættet.
- Ⓔ Rikta in pluggmallen mitt på brädan. Kläm fast sidoanslagen från höger och vänster i samma hål så nära brädan som möjligt (t ex pos 2). Skjut det vänstra sidoanslaget mot den vänstra brädkanten och kläm fast pluggmallen kant i kant på brädan med vinkelanslag och skruvtingar.
- ⒼⓃ Asennoi vaarnoituslista laudan keskelle. Kiinnitä sivuvasteet lautaan oikealta ja vasemmalta samaan ja seuraavaksi mahdolliseen reikään (esim. pos. 2). Työnnä vasen sivuvaste vasenta laudanreunaa vasten ja kiinnitä vaarnoituslista kulmavasteiden ja ruuvipuristimien avulla tukevasti lautaan.
- Ⓝ Plugglisten sentres på midten av bordet. Sideanslag fra høyre og venstre klemmes fast til bordet i den neste like og mulige boringen (f. eks. pos 2). Venstre sideanslag skyves mot venstre bordkant og plugglist med vinkelanslag og skrutvingere klemmes fast i plan på bordet.
- ⒼⓃ Ustawić listwę kołkową pośrodku deski. Ograniczniki boczne z prawej i lewej strony zacisnąć w najbliższych, znajdujących się w takiej samej odległości otworach (np. poz.: 2). Lewy ogranicznik boczny przesunąć do lewej krawędzi deski a listwę kołkową wraz z ogranicznikami narożnikowymi i ściskami przymocować w sposób zlicowany do deski.
- ⒼⓃ **Ευθυγραμμίζουμε κεντρικά το πηχάκι ούπατ στη σανίδα.**
Μαγκώνουμε στέρα τους πλευρικούς οδηγούς από δεξιά και αριστερά στον αυτό και τον επόμενο τρυπανισμό στη σανίδα (π.χ. θέση 2). Σπρώχνουμε τον αριστερό οδηγό γωνίας προς την αριστερή κόχη του σανιδιοή και μαγκώνουμε στέρα το πηχάκι ούπατ με τους οδηγούς γωνίας και σφιγκτήρες μαραγκών ισοσκελισμένα στη σανίδα.
- ⒼⓃ Dübél çıtasını tahtanın üzerinde orta hizaya getirin. Yan dayanakları sağdan ve soldan tahtaya en yakın olan ve aynı hizadaki deliğe sıkıştırın (örneğin Poz. 2). Sol yan dayanağı tahtanın sol kenarına yanaştırın ve dübel çıtasını aç dayanakları ve mengenelerle tahtanın üzerine sıkıştırın.
- ⒼⓃ Vyrovnajte kolíkovací lištu na střed desky. Upevněte boční dorazy k desce pomocí nejbližších volných otvorů zprava i zleva (např. pozice 2). Levý boční doraz posuňte k levé hraně desky a připevněte kolíkovací lištu úhlovými dorazy a šroubovacími svorkami těsně k desce.
- ⒼⓃ Helyezze el a facsapozólécut a deszkára középre. Rögzítse az oldalüt-közökét a deszkához jobbról és balról az azonos, lehető legközelebbi furatokba (pl. 2. pozíció). A bal oldalütközöt tolja a bal deszkaélhez, és feltétlenül rögzítse a facsapozólécut sarokütközökkel és csavarszorítókkal a deszkára.
- ⒼⓃ Centrați dispozitivul de găurit pe mijlocul scândurii. Fixați opritoarele laterale din dreapta și din stânga în aceeași, respectiv cea mai apropiată gaură de scândură (de exemplu poz. 2). Împingeți opritorul lateral din stânga spre marginea stângă a scândurii și fixați dispozitivul de găurit la nivelul scândurii, utilizând opritoarele unghiulare și clemele cu șurub.
- ⒼⓃ Подравнете шаблона за дибли спрямо центъра на дъската. Затегнете страничните ограничители отляво и отдясно в еднакъв по номер и възможно най-близкия до дъската отвор (напр. поз. 2). Бутнете левия страничен ограничител към левия ръб на дъската и затегнете шаблона за дибли с ъглови ограничители и винтови стяги върху дъската, като го подравните.

Fig. 5 + 6:

- Ⓜ Letvicu za tiple izravajte na sredini daske. Bočne graničnike pričvrstite desno i lijevo u jednakoj i što bližoj rupi u odnosu na dasku (npr. pol. 2). Lijevi bočni graničnik gurnite do lijevog ruba daske i pričvrstite u ravnini letvicu za tiple s kutnim graničnicima i navojnim stegama na dasku.
- Ⓜ Выровняйте прибивную рейку по центру доски. Прикрепите к доске боковые упоры справа и слева, используя одинаковое ближайшее отверстие (например, поз. 2). Сдвиньте левый боковой упор по направлению к левой кромке доски и закрепите прибивную рейку с помощью угловых упоров и винтовых зажимов вровень с доской.

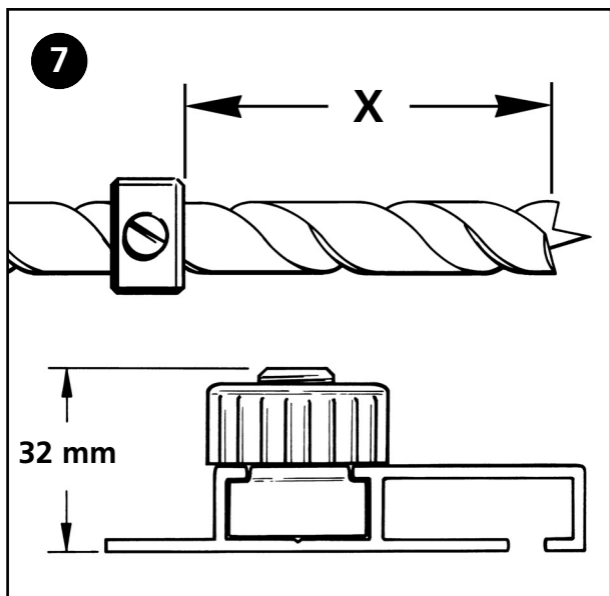


Fig. 7:

- Ⓜ Einstellen der Bohrtiefe (X) für Brett A: wolcraft- Bohrer mit Tiefenstop verwenden. Bei Eck- und T-Verbindungen: 32 mm + Dübellänge 2/3 der Brettstärke von Brett B. Bei Flächenverbindungen: 32 mm + 1/2 Dübellänge.
- Ⓜ Set the drill depth (X) for board A: wolcraft- use drill and depth stop. For corner and T-joints: 32 mm and dowel length = 2/3 of the thickness of board B. For section connections = 32 mm + 1/2 dowel length.
- Ⓜ Réglage de la profondeur de forage (X) pour la planche A: wolcraft- employer la foreuse et l'arrêt vertical. Avec des assemblages à tourillons et en T: 32 mm et longueur de la cheville = 2/3 de l'épaisseur de la planche B. Avec des assemblages bas = 32 mm + 1/2 de la longueur de la cheville.
- Ⓜ Ajustar la profundidad de perforación (X) para la tabla A: wolcraft- emplear labroca y el tope de profundidad. Para las piezas de unión angulares y en forma de T: 32 mm + longitud de taco = 2/3 del espesor de la tabla B. En uniones de superficie = 32 mm + 1/2 longitud de taco.
- Ⓜ Instelling van de boordiepte (X) voor plank A: wolcraft- boor met dieptestop gebruiken. Bij hoek- und T-verbindingen: 32 mm en deuvellengte = 2/3 van de dikte van plank B. Bij vlakke verbindingen = 32 mm + 1/2 deuvellengte.
- Ⓜ Regolazione della profondità di foratura (X) per l'asse A: impiegare la punta wolcraft e l'arresto verticale. In caso di raccordi ad angolo e a T: 32 mm e lunghezza del tassello = 2/3 dello spessore dell'asse B. In caso di raccordi piatti = 32 mm + 1/2 della lunghezza del tassello.
- Ⓜ Ajuste da profundidade de perfuração (X) para a prancha A: usar broca wolcraft com encosto limitador de profundidade. Em uniões de canto, em T: 32 mm + comprimento da bucha - 2/3 da espessura da prancha B. Em uniões de superfície: 32 mm + 1/2 comprimento da bucha.
- Ⓜ Indstilling af boreddybde (X) for bræt A: Anvend wolcraft- bor og dybde-stop. Ved hjørne- og T-forbindelser: 32 mm og dyvellængde = 2/3 af tykkelsen på bræt B. Ved fladeforbindelser = 32 mm + 1/2 dyvellængde.
- Ⓜ Ställ in borrdjupet (X) för bräda A: Använd wolcraft- borrar och djupanslag. Vid hörn- och T-fogar: 32 mm och plugglängd = 2/3 av brädans B tjocklek. Vid ytförband = 32 mm + 1/2 plugglängd.
- Ⓜ Laudan A poraussyvyden (X) säätäminen: Käytä wolcraft- poraa ja syvyysstopparia. Kulma- ja T-liitoksissa: 32 mm ja vaarnan pituus = 2/3 laudan B paksuudesta. Pintaliitoksissa = 32 mm + 1/2 vaarnan pituudesta.
- Ⓜ Innstilling av boreddybden (X) for bord A: Bruk wolcraft-bor med dybde-stopp. Ved hjørne- og T-forbindelser: 32 mm + plugglengde - 2/3 av bord-tykkelsen av bord B. Ved flateforbindelser: 32 mm + 1/2 plugglengde.
- Ⓜ Ustawić głębokość wiercenia (X) dla deski A: należy zastosować wiertło wolcraft z ogranicznikiem głębokości wiercenia. Dla połączeń narożnikowych i półkrzyżowych (T): 32 mm + długość kołka - 2/3 grubości deski B. Dla połączeń powierzchniowych: 32 mm + 1/2 długości kołka.
- Ⓜ Ρύθμιση βάθους τρυπανισμού (X) για την σανίδα A: Χρησιμοποιείτε τρυπάνι wolcraft με στοπάρισμα βάθους. Σε ενώσεις γωνιακές και ταφ: 32 χιλιοστά + μήκος ούπατ - 2/3 του πάχους σανίδας της σανίδας B. Σε ενώσεις επιφανειών: 32 χιλιοστά + 1 / 2 μήκος ούπατ.

Fig. 7:

- TR Tahta **A** için delme derinliğinin (**X**) ayarlanması: derinlik stopu olan wolcraft matkabını kullanın. Köşe ve T bağlantılarında: 32 mm + dübel uzunluğu – tahta **B** kalınlığının 2/3'ü. Yüzey bağlantılarında: 32 mm + 1/2 dübel uzunluğu.
- CZ Nastavení hloubky vrtání (**X**) u desky **A**: Použijte vrták Wolfcraft s hloubkovým dorazem. U rohových spojů a T-spojů: 32 mm + délka kolíku = 2/3 tloušťky desky **B**. U plochých spojů: 32 mm + 1/2 délky kolíku.
- H A furatmélység (**X**) beállítása az **A** deszka esetén: Használjon wolcraft márkájú fúrót mélységkorlátozóval. Sarok- és T-kötéseknél: 32 mm + a **B** deszka 2/3 vastagságának megfelelő facsaphossz. Felületi kötéseknél: 32 mm + 1/2 facsaphossz.
- RO Reglarea adâncimii de perforare (**X**) pentru scândura **A**: utilizați burghiul Wolfcraft cu opritorul de adâncime. Pentru îmbinări în unghi și în T: 32 mm + lungime diblu = 2/3 grosime scândură **B**. Pentru îmbinări plane: 32 mm + 1/2 lungime diblu.
- BB Настройка на дълбочината на пробиване (**X**) за дъска **A**: използвайте свредло на wolcraft с ограничител за дълбочина. При ъглови и Т-образни сглобки: 32 mm + дължина на диблата 2/3 от дебелината на дъска **B**. При сглобки на повърхности: 32 mm + 1/2 от дължината на диблата.
- HR Namještanje dubine bušenja (**X**) za dasku **A**: upotrijebite bušilicu wolcraft s dubinskim graničnikom. Za kutne i T-spojeve: 32 mm + dužina tiple 2/3 debljine daske **B**. Za površinske spojeve: 32 mm + 1/2 dužine tiple.
- RUS Определение глубины сверления (**X**) для доски **A**: используйте сверло Wolfcraft с ограничителем глубины. При угловых и Т-образных соединениях: 32 мм + длина дюбеля, равная 2/3 толщины доски **B**. При соединениях поверхностей: 32 мм + 1/2 длины дюбеля.

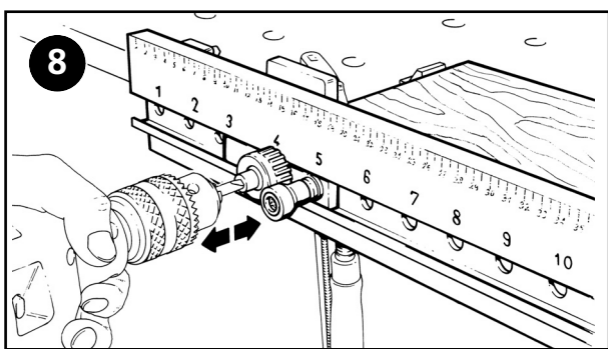


Fig. 8:

- D Bohren der Dübellöcher in Brett **A** (z.B. 3 Löcher, in Pos: 4, 10, 5 von links). Rändelmutter lösen, Arretierbolzen herausziehen, und Schlitten in gewünschte Position schieben (Bohrbuchse deckungsgleich mit Positionsnummer). Arretierbolzen wieder einrasten lassen und Rändelmutter festziehen. **Wichtig:** Zuerst Bohrer in Bohrbuchse führen, dann Maschine einschalten.
- GB Drilling of the dowel holes in board **A** (e.g. 3 holes in pos. 4, 10 and 5 from left). Release the milled nut. Pull out the locking bolt and drive the sliding heads into the desired position (drilling socket congruent with position number). Engage the locking bolts once more and tighten up the milled nuts. **Important:** first guide the drill into the the drill socket and then switch on the machine.
- F Forage des trous des chevilles dans la planche **A** (p. ex. 3 trous en pos. 4, 10, 5 de gauche). Dévisser les écrous moletés. Retirer les boulons d'arrêt, et pousser la partie mobile dans la position souhaitée (douille guide-foret correspondant au numéro de position). Encliqueter de nouveau les boulons d'arrêt, et visser les écrous moletés. **Important:** introduire d'abord la foreuse dans la douille guide-foret, par la suite enclencher la machine.
- E Perforar los agujeros de taco en la tabla **A**: (p.ej. 3 perforaciones en posición 4, 10, 5 desde la izquierda). Soltar la tuerca moleteada. Retirar los pernos de retención y colocar el carro en la posición deseada (el casquillo de taladrar debe coincidir con el número de posición). Engatillar de nuevo los pernos de retención y apretar las tuerca moleteada. **Importante:** Antes de activar la máquina se debe introducir la broca en el casquillo de taladrar.
- NL Boren van de deuvclgaten in plank **A** (bijv. 3 gaten in pos. 4, 10, 5 van links). De gekartelde moer losdraaien, vergrendelingsbout verwijderen en de slede in de gewenste positie schuiven (boormof overeenstemmen met het pos. no.). De vergrendelingsbout weer laten inklinken en de kartelmoer vastdraaien. **Belangrijk:** eerst de boor in de boormof voeren, dan pas de machine inschakelen.
- I Foratura dei fori del tassello nell'asse **A** (p.es. 3 fori in pos. 4, 10, 5 da sinistra). Svitare i dadi. Estrarre i bulloni di fermo e spingere il pezzo scorrevole nella posizione voluta (boccola di foratura corrispondente al numero di posizione). Ingranare di nuovo i bulloni di fermo, ed avvitare i dadi. **Importante:** introdurre prima la punta nella boccola di foratura, poi avviare l'utensile.
- P Fazer os furos para as buchas na prancha **A** (por ex. 3 furos na Pos. 4, a 10,5 do lado esquerdo) Desapertar a porca ranhurada, retirar a cavilha de retenção e empurrar o carro para a posição desejada (Bucha de perfuração coincidente com o número de posição) Voltar a encaixar a cavilha de retenção e apertar bem a porca ranhurada. **Importante:** primeiro introduzir a broca na bucha de perfuração e só depois ligar a máquina.

Fig. 8:

- Ⓡ Boring af dyvelhuller i bræt **A** (f. eks. 3 huller i pos. 4,10,5 fra venstre). Løsgør fingermøtrikken. Træk låsebolten ud og skub slæden i ønsket position (borindsats svarende nøjagtig til positionsnummer). Få låsebolten til at falde i hak igen og spænd fingermøtrikken fast. **Vigtigt:** Sæt først boret i borindsatsen, før maskinen tændes.
- Ⓢ Borra pluggålen i bräda **A** (t ex 3 hål i pos 4, 10, 5 från vänster). Lossa den räfflade muttern. Dra ut låsbulten och för släden till önskat läge (borrurtaget mitt över positionsnumret). Sätt i låsbulten igen och dra åt den räfflade muttern. **OBS!** Starta ej maskinen förrän borret förts in i borrurtaget.
- Ⓣ Vaarnareikien poraaminen lautaan **A** (esim. 3 reikää positioihin 4,10,5 vasemmalla). Irrota pyälletyypäiset ruuvit. Vedä lukitustapit irti ja työnnä kelkka toivottuun asemaan (poran johdehylsy yhtäpitävä positionumeron kanssa). Anna lukitustappien lukittua takaisin ja kiristä pyälletyt ruuvit lujalle. **Tärkeää:** Aseta pora ensiksi johdehylsyyn, kytke vasta sitten kone päälle.
- Ⓤ Boring av plugghull i bord **A** (f. eks. 3 hull, i pos:4, 10, 5 fra venstre). Riflemutter løsnes, stoppebolt trekkes ut og sleden skyves i ønsket posisjon (borehylse identisk med stykknnummer). Stoppebolt settes i lås igjen og riflemutter trekkes til. **Viktig:** Først føres boren inn i borehylsen, så kan maskinen settes på.
- Ⓡ Wiercenie otworów pod kolki w desce **A** (np. 3 otwory, w poz. 4, 10, 5 od lewej). Odkręcić nakrętkę radełkową, wyciągnąć sworznie zabezpieczające i przesunąć sanki na odpowiednią pozycję (tuleja wiertarska musi pokrywać się z numerem pozycji). Ponownie wżębić sworznie zabezpieczające i dokręcić nakrętkę radełkową. **Ważne:** najpierw wprowadzić wiertło w tuleję wiertarską a następnie załączyć wiertarkę.
- Ⓢ Τρυπανίζουμε τις τρύπες ούπατ στην σανίδα **A** (π.χ. 3 τρύπες, σε θέση 4,10,5 από αριστερά). Λασκάρουμε το παξιμάδι κανελάζ. Τραβούμε έξω τον ασφαλιστικό γόμφο, και σπρώχνουμε τον ολισθητήρα στη θέση που θέλουμε (το ντουί τρυπανισμού όμοια με τον αριθμό θέσης.). Εφαρμόζουμε τον ασφαλιστικό γόμφο και σφίγγουμε στέρεα το παξιμάδι κανελάζ. **Σημαντικότητα:** Πρώτα φέρουμε το τρυπάνι στο ντουί τρυπανισμού και μετά ανάβουμε την μηχανή.
- Ⓣ Dübél deliklerin in tahta **A**'ya delinmesi (örneğin 3 delik, soldan 4, 10, 5 pozisyonuna). Tırtıllı somunu çözün, sabitleme pimini çekin ve kızığrı istenen pozisyona sürün (matkap kovanı pozisyon numarasının üstünde). Sabitleme piminin tekrar yerine geçmesini sağlayın ve tırtıllı somunu sıkın. **Önemli:** İlkönce matkabi matkap kovanının içine götürün sonra makineyi çalıştırın.
- Ⓢ Vrtání otvorů pro kolíky do desky **A** (např. 3 otvory v pozicích: 4, 10, 5 zleva). Povolte rýhované matice, vytáhněte aretační kolíky a posuňte saně do požadované polohy (vrtací pouzdro shodné s číslem pozice). Nechte aretační kolíky znovu zaklapnout a dotáhněte rýhované matice. **Důležité upozornění:** Než stroj spustíte, zasuňte nejprve vrták do vrtacího pouzdra.
- Ⓡ Facsapfuratok elkészítése az **A** deszkában (pl. 3 furat, a 4, 10 és 5. pozícióban balról). A recézett anyagát lazítsa meg, húzza ki a rögzítőcsapot, és tolja el a szánt a kívánt pozícióba (a fúróvezető persely fedje a pozíciószámot). Reteszelve vissza a rögzítőcsapot, és húzza meg a recézett anyagát. **Fontos:** Először vezesse be a fúrót a vezetőperselybe, és csak ezután kapcsolja be a gépet.
- Ⓡ Realizarea găurilor pentru dibluri în scândura **A** (de exemplu 3 găuri, în poz.: 4, 10, 5, din stânga). Slăbiți piulița zimțată, scoateți bolțul de blocare și împingeți sania în poziția dorită (bucșa congruentă cu numărul poziției). Blocați la loc bolțul pe poziție și strângeți piulița zimțată. **Important:** Introduceți mai întâi burghiul în bucșă, apoi porniți mașina.
- Ⓢ Пробийте отворите за диблите в дъска **A** (напр. 3 отвора, в поз.: 4, 10, 5 от ляво). Развийте гайката с назъбка, извадете застопоряващия болт и придвижете плъзгача в желаното положение (кондукторната втулка да съвпада с номера на позицията). Фиксирайте отново застопоряващия болт и затегнете гайката с назъбка. **Важно:** Най-напред пхнете свредела в кондукторната втулка и след това включете машината.
- Ⓢ Bušenje rupa za tiple u dasci **A** (npr. 3 rupe, u pol.: 4, 10, 5 slijeva). Otpustite nazubljenu maticu, izvucite klin za aretiranje i gurnite klizač u željeni položaj (cilindar bušilice sukladno broju položaja). Ponovno uglavite klin za aretiranje i zategnite nazubljenu maticu. **Važno:** Najprije umetnite svrdlo u cilindar, a zatim uključite uređaj.
- Ⓡ Просверлите отверстия для дюбелей в доске **A** (например, 3 отверстия в поз. 4, 10, 5 слева). Ослабьте гайку с накаткой, выкрутите упорные штифты и переместите салазки в необходимое положение (кондукторная втулка должна соответствовать номеру позиции). Установите упорные штифты в паз и затяните гайку с накаткой. **Внимание!** Сначала введите сверло в кондукторную втулку, а затем уже включайте машину.

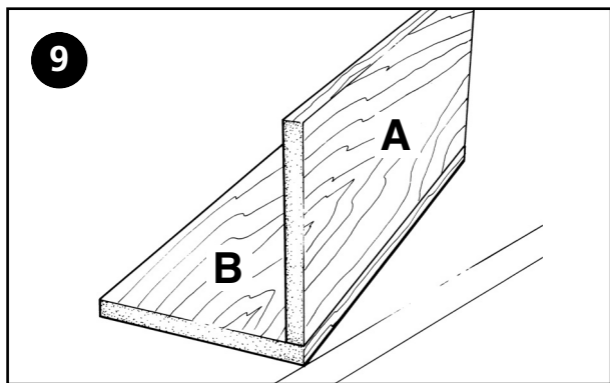


Fig. 9:

- | | |
|-----------------------------|--------------------------|
| Ⓓ Eckverbindungen | Ⓐ Hjørneforbindelser |
| Ⓖ Corner joints | Ⓟ Połączenia narożnikowe |
| Ⓕ Assemblages à tourillons | Ⓒ Γωνιακές ενώσεις |
| Ⓔ Piezas de unión angulares | Ⓓ Köşe bağlantıları |
| Ⓗ Hoekverbindingen | Ⓒ Rohové spoje |
| Ⓘ Raccordi ad angolo | Ⓕ Sarokkötések |
| Ⓕ Uniões de canto | Ⓓ Îmbinări în colț |
| Ⓓ Hjørneforbindelser | Ⓖ Ђглови сглобки |
| Ⓕ Hörnfogar | Ⓒ Kutni spojevi |
| Ⓕ Nurkkaliitokset | Ⓒ Угловые соединения |

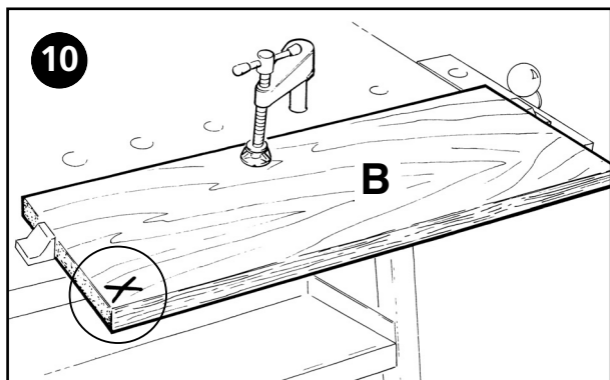


Fig. 10:

- Ⓓ Brett **B** auf dem Arbeitstisch befestigen.
- Ⓖ Clamp board **B** on the work bench.
- Ⓕ Fixer la planche **B** sur la table de travail.
- Ⓔ Fijar la tabla **B** en la mesa de trabajo.
- Ⓗ Plank **B** bevestigen op de werkbank.
- Ⓘ Fissare l'asse **B** sul banco di lavoro.
- Ⓕ Fixar a prancha **B** na bancada.
- Ⓓ Fastgør bræt **B** på bordpladen.
- Ⓕ Spänn fast bräda **B** på arbetsbordet.
- Ⓕ Kiinnitä lauta **B** työpöytään.
- Ⓐ Bord **B** festes på arbeidsbordet.
- Ⓟ Przymocować deskę **B** do stołu roboczego.
- Ⓒ Στερεώνουμε την σανίδα **B** στον πάγκο εργασίας.
- Ⓓ Tahta **B**'yi çalışma tezgahının üzerine sabitleyin.
- Ⓒ Upevněte desku **B** k pracovnímu stolu.
- Ⓕ Rögzítse a **B** deszkát a munkaasztalra.
- Ⓓ Fixați scândura **B** pe bancul de lucru.
- Ⓖ Закрепете дъска **B** върху работната маса.
- Ⓒ Pričvrstite dasku **B** na radni stol.
- Ⓒ УЗакрепите доску **B** на рабочем столе.

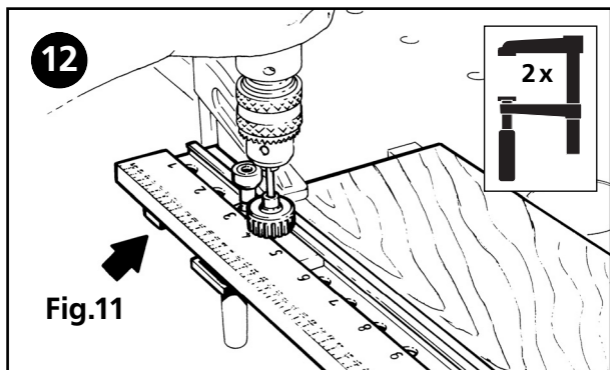
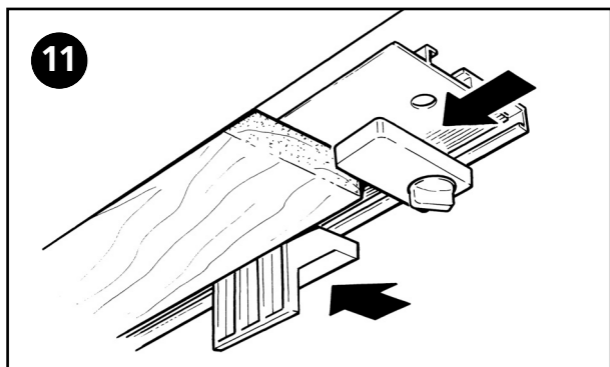


Fig. 11 + 12:

- Ⓓ Dübelleiste um **180°** drehen, flach auf Brett **B** legen und linken Seitenanschlag gegen linke Brettkante schieben. Dübelleiste mit Winkelanschlägen bündig an das Brett drücken und mit zwei Schraubzwingen fixieren. Bohrtiefe einstellen $X = 32\text{mm} + 2/3$ der Brettstärke von Brett **B**. Dübellöcher mit gleicher Pos.Nr. wie in Brett **A** von links nach rechts bohren.(z.B. POS: 4, 10, 5).

Fig. 11 + 12:

- ☞ Turn dowelling strip **180°**, lay flat on board **B** and push left side clamp against the left board edge. Press the dowelling strip with the corner stops firmly onto the board and fix with the two screw clamps. Adjust the drill depth to: **X** = 32 mm + 2/3 of the board thickness of board **B**. Drill dowel holes from left to right with the same position nos. as in board **A** (e.g. pos.: 4, 10, 5).
- ☞ Tourner le listel à **180°**, le placer horizontalement sur la planche **B**, et pousser l'arrêt gauche pour les déplacements latéraux contre la face gauche de la planche. Presser, sur la planche, le listel avec les équerres, et fixer avec deux serre-joints. Régler la profondeur de forage: **X** = 32 mm + 2/3 de l'épaisseur de la planche **B**. Forer les trous des chevilles avec le même n° de pos. que dans la planche **A** de gauche à droite (p. ex. pos. 4, 10, 5).
- ☞ Girar el listón de tacos en **180°**, colocarlo de forma plana sobre la tabla **B** y empujar el tope lateral izquierdo contra el canto izquierdo de la tabla. Apretar el listón de tacos con los topes angulares de forma sucinta contra la tabla y fijarlo mediante dos tornillos de sujeción. Ajustar la profundidad de la perforación **X** = 32 mm + 2/3 del espesor de la tabla **B**. Peforar de izquierda a derecha los agujeros de taco con el mismo número de posición que en la tabla **A** (p.ej. posición 4, 10, 5).
- ☞ Hijst voor deuvels **180°** draaien, plat op plank **B** leggen en de linker zijdelingse aanslag tegen de linker rand van de plank aan duwen. De Hijst voor deuvels met de hoekaanslagen in één lijn tegen de plank aan duwen en fixeren d.m.v. 2 schroefklemmen. Boordiepte instellen: **X** = 32 mm + 2/3 van de dikte van plank **B**. Deuvelgaten met dezelfde pos.nrs. als bij plank **A** van links naar rechts boren (bijv. pos. 4, 10,b)
- ☞ Girare la guida a **180°**, orizzontalmente sull'asse **B**, e spingere l'arresto sinistro per gli spostamenti laterali contro l'angolo sinistro dell'asse. Premere sull'asse la guida il listello con squadre, e fissare con due anelli serragiunti. Regolare la profondità di foratura: **X** = 32 mm + 2/3 dello spessore dell'asse **B**. Forare i fori dei tasselli con lo stesso n° di pos. come nell'asse **A** da sinistra verso destra (p.es. pos. 4, 10, 5).
- ☞ Rodar a barra de buchas **180°**, colocá-la totalmente sobre a prancha **B** e empurrar o encosto lateral esquerdo contra o rebordo esquerdo da prancha. Fazer pressão na barra de buchas com os encostos angulares de forma a ficar coincidir com a prancha e fixá-la com dois sargentos. Ajustar a profundidade do furo **X** = 32mm+2/3 da espessura da prancha **B**. Fazer os furos para as buchas com o mesmo n° de posição como na prancha **A**, começando da esquerda para a direita (por ex. Pos.: 4,10,5)
- ☞ Drej dyvellisten **180°**, læg den fladt på bræt **B** og skub venstre sideanslag ind mod venstre brædekant. Pres dyvellisten med vinkelanslagene ned mod brættet, så de er i niveau og fastgør dem med to skruetvinger. Indstil boreddybden **X** = 32 mm + 2/3 af tykkelsen på bræt **B**. Dyvelhuller med samme pos. nr. som i bræt **A** bores fra venstre mod højre (f.eks. pos.: 4,10,5).
- ☞ Vänd pluggmallen **180°**, lägg den plant mot bräda **B** och skjut det vänstra sidoanslaget mot den vänstra brädkanten. Tryck pluggmallen mot brädan med vinkelanslagen och fixera den med två skruvtvingar. Ställ in borrdjupet **X** = 32 mm + 2/3 av brädans **B** tjocklek. Borra plugghål med samma positionsnummer som i bräda **A** från vänster till höger (t ex pos 4, 10, 5).
- ☞ Kierrä vaarnoituslistaa **180°**, aseta se suoraksi laudan **B** päälle ja työnnä vasen sivuvaste vasenta laudanreunaa vasten. Paina vaarnoituslista kulmavasteiden kanssa tukevasti lautaan ja kiinnitä se paikalleen kahden ruuvipuristimen avulla. Säädä poraussyvyys **X** = 32 mm + 2/3 laudan **B** paksuudesta. Pora vaarnareiät, joiden positionro on sama kuin laudassa **A**, vasemmalta oikealle (esim. pos.: 4,10,5).
- ☞ Plugglist dreies **180°**, legges flatt på bord **B** og venstre sideanslag skyves mot venstre bordkant. Trykk plugglist med vinkelanslag i plan på bordet og fest med to skrutvingere. Innstilling av boreddybde **X** = 32 mm + 2/3 av bordtykkelsen på bord **B**. Plugghull bores med samme pos. nr som i bord **A**, fra venstre mot høyre. (f. eks. POS.: , 4, 10, 5).
- ☞ Przekręcić listwę kołkową o **180°**, położyć płasko na desce **B** i przesunąć lewy ogranicznik boczny do lewej krawędzi deski. Listwę kołkową z ogranicznikami kątowymi docisnąć do powierzchni deski i przymocować za pomocą dwóch ścisków. Ustawić głębokość wiercenia **X** = 32 mm + 2/3 grubości deski **B**. Wywiercić otwory pod kołki o tych samych numerach pozycji jak na desce **A**, od strony lewej do prawej (np. poz.: 4, 10, 5).
- ☞ Στρέφουμε το πηχάκι ούπατ κατά **180°** μοίρες, τοποθετημένο πλάκα στη σανίδα **B** και σπρώχνουμε τον αριστερό πλευρικό οδηγό προς την αριστερή κόχη της σανίδας. Πιέζουμε το πηχάκι ούπατ με τους οδηγούς γωνίας ισοσκελισμένα στη σανίδα και ακινητοποιούμε με δύο σφιγκτήρες μαραγκών. Ρυθμίζουμε το βάθος τρυπανίσματος **X** = 32 χιλιοστά + 2/3 του πάχους της σανίδας **B**. Τρυπανίζουμε τις τρύπες ούπατ με τον αυτό αριθμό θέσης όπως στην σανίδα **A** από αριστερά προς τα δεξιά. (π.χ. ΘΕΣΗ: 4,10,5).
- ☞ Dübel çitasını **180°** derece döndürün, tahta **B**'nin üzerine düz bir şekilde yatırın ve sol yan dayanağı tahtanın sol kenarına karşı yanaştırın. Dübel çitasını açılı dayanakları ile tahtaya doğru bastırın ve iki mengene ile sabitleyin. Delme derinliğini ayarlayın **X**=32 mm + tahta **B** kalınlığının 2/3'ü. Aynı poz. numarasına sahip dübel deliklerini tahta **A**'da olduğu gibi soldan sağa delin. (örneğin Poz: 4, 10, 5).
- ☞ Otočte kolikovací lištu o **180°**, položte ji naplocho na desku **B** a posuňte levý boční doraz směrem k levé hraně desky. Přitiskněte kolikovací lištu s úhlovými dorazy těsně k desce a upevněte ji dvěma šroubovacími svorkami. Nastavte hloubku vrtání **X** = 32 mm + 2/3 tloušťky desky **B**. Otvory pro kolíky vrtejte do pozic se stejnými čísly jako u desky **A** zleva doprava (např. poz. 4, 10, 5): 4, 10, 5).

Fig. 11 + 12:

- Ⓜ Fordítsa el **180°**-kal a facsapozólécet, helyezze rá a **B** deszkára, és a bal oldalütközőt tolja a bal deszkaélhez. Szorítsa rá a facsapozólécet sarokütközőkkel a deszkára és rögzítse két csavarszorítóval. Állítsa be a furatmélységet: $X = 32\text{mm} + a$ **B** deszka vastagságának $2/3$ -a. Fúrja ki a furatokat az **A** deszkával egyező pozíciókban balról jobbra. (Pl. poz. 4, 10 ,5).
- Ⓜ Rotiți cu **180°** dispozitivul de găurit, așezați-l orizontal pe scândura **B** și împingeți opritorul lateral din stânga spre marginea stângă a scândurii. Apăsați dispozitivul de găurit la nivelul scândurii, utilizând opritoarele unghiulare și fixați-o cu cele două menghine cu șurub. Reglați adâncimea de găurire $X = 32\text{mm} + 2/3$ grosime scândură **B**. Efectuați găurile pentru dibluri de la stânga la dreapta, cu același nr. poz. ca la scândura **A**. (de exemplu poz.: 4, 10 ,5).
- Ⓜ Завъртете шаблона за дибли на **180°**, поставете го да легне равно върху дъска **B** и бутнете левия страничен ограничител към левия ръб на дъската. Притиснете шаблона за дибли с ъгловите ограничители към дъската, като го подравните, и го фиксирайте с две винтови стяги. Настройте дълбочината на пробиване $X = 32\text{mm} + 2/3$ от дебелината на дъска **B**. Пробийте от ляво на дясно отворите за дибли със същия номер на позицията като при дъска **A**. (напр. поз.: 4, 10 ,5).
- Ⓜ Letvicu za tiple okrenite za **180°**, postavite je ravno na dasku **B** i gurnite lijevi bočni graničnik do lijevog ruba daske. Letvicu za tiple pritisnite u ravni na dasku kutnim graničnicima i fiksirajte dvjema navojnim stegama. Namjestite dubinu bušenja $X = 32\text{mm} + 2/3$ debljine daske **B**. Rupe za tiple izbušite s jednakim br. pol. kao na dasci **A**, slijeva nadesno. (npr. POL: 4, 10 ,5).
- Ⓜ Поверните прибвную рейку на **180°**, расположите на поверхности доски **B** и сдвиньте левый боковой упор по направлению к левой кромке доски. Придавите прибвную рейку с помощью угловых упоров вровень к доске и зафиксируйте с помощью двух винтовых зажимов. Определение глубины сверления: $X = 32\text{mm} + 2/3$ толщины доски **B**. Просверлите отверстия для дюбелей с одинаковым № позиции, как и в случае с доской **A**, слева направо (например, ПОЗ. 4, 10 ,5).

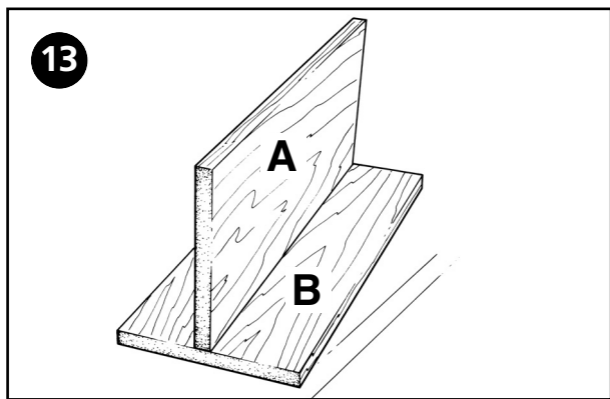


Fig. 13:

- | | |
|----------------------|-------------------------|
| Ⓜ T-Verbindungen | Ⓜ T-forbindelser |
| Ⓜ T-joint | Ⓜ Połączenia typu T |
| Ⓜ Assemblages en "T" | Ⓜ Συνδέσεις T |
| Ⓜ Conexiones en T | Ⓜ T- Bağlantıları |
| Ⓜ T-verbindingen | Ⓜ T-spoje |
| Ⓜ Raccordi a "T" | Ⓜ T-kötések |
| Ⓜ Uniões em T | Ⓜ Îmbinări în T |
| Ⓜ T-forbindelser | Ⓜ T-образни сглобки |
| Ⓜ T-fogar | Ⓜ T-spojevi |
| Ⓜ T-liitokset | Ⓜ T-образные соединения |

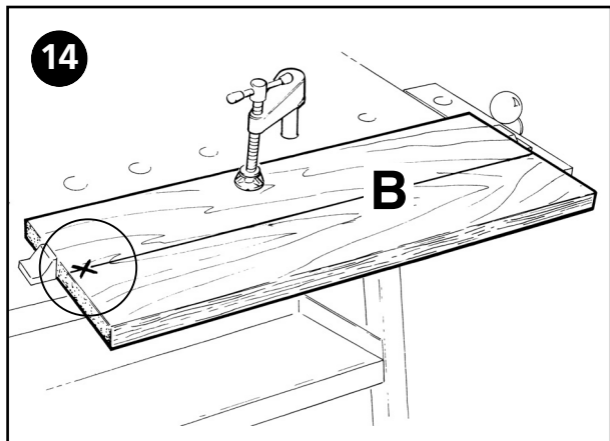


Fig. 14:

- Ⓜ Brett **B** auf dem Arbeitstisch befestigen.
- Ⓜ Clamp board **B** on the work bench.
- Ⓜ Fixer la planche **B** sur la table de travail.
- Ⓜ Fijar la tabla **B** en la mesa de trabajo.
- Ⓜ Plank **B** bevestigen op de werkbank.
- Ⓜ Fissare l'asse **B** sul banco di lavoro.
- Ⓜ Fixar a prancha **B** na bancada.

Fig. 14:

- DK Fastgør bræt **B** på bordpladen.
- S Spänn fast bräda **B** på arbetsbordet.
- FIN Kiinnitä lauta **B** työpöytään.
- N Bord **B** festes på arbeidsbordet.
- PL Przymocować deskę **B** do stołu roboczego.
- GR Στερεώνουμε την σανίδα **B** στον πάγκο εργασίας.
- TR Tahta **B**'yi çalışma tezgahının üzerine sabitleyin.
- CZ Upevněte desku **B** k pracovnímu stolu.
- H Rögzítse a **B** deszkát a munkaasztalra.
- RO Fixați scândura **B** pe bancul de lucru.
- BG Закрепете дъска **B** върху работната маса.
- HR Pričvrstite dasku **B** na radni stol.
- RUS УЗакрепите доску **B** на рабочем столе.

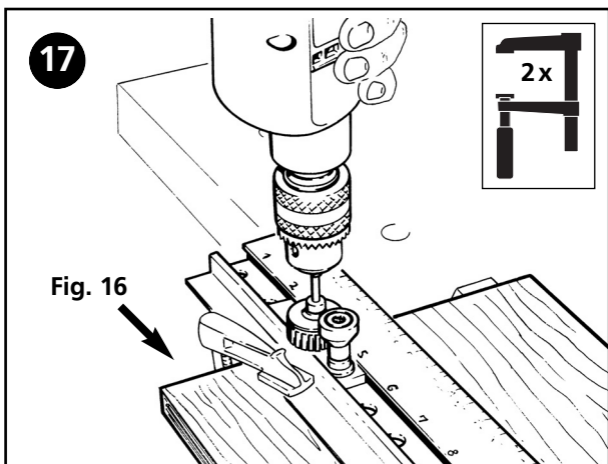
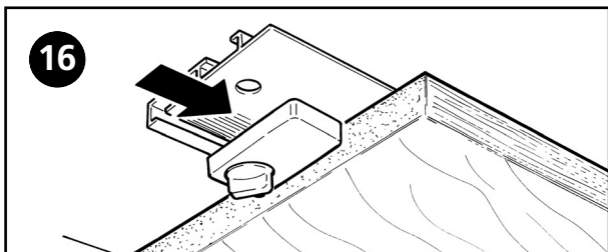
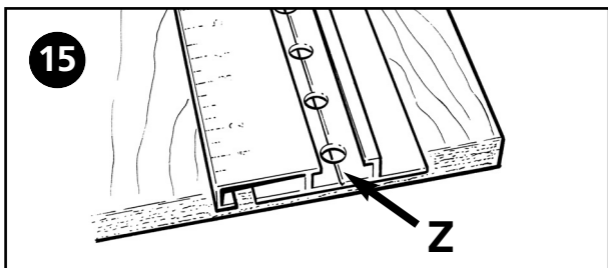


Fig. 15 + 16 + 17:

- DE Rechten Seitenanschlag und beide Winkelanschlüge demontieren. Dübelleiste mit der Zentrierlinie (**Z**) nach der Linie auf Brett **B** aus richten. Linken Seitenanschlag gegen linke Brettkante schieben und Dübelleiste mit 2 Schraubzwingen festklemmen. Bohrtiefe einstellen: $X = 32 \text{ mm} + 2/3$ der Brettstärke von Brett **B**. Dübellöcher mit gleicher Pos.Nr. wie in Brett **A** von links nach rechts bohren (z.B. Pos.4, 10, 5).
- GB Disengage the right side stop and the two corner stops. Place the dowelling strip with the centre line (**Z**) corresponding to the line on board **B**. Push the left side stop against the left board edge and secure the dowelling strip with two screw clamps. Set the drill depth to: $X = 32 \text{ mm} + 2/3$ of the board depth of board **B**. Drill the dowelling holes with the same pos. nos. as in board **A** and drill from left to right (e.g. pos. 4, 10, 5).
- F Démonter l'arrêt droit pour les déplacements latéraux et les deux équerres. Aligner le listel avec la ligne à centre (**Z**) par rapport à la ligne sur la planche **B**. Pousser l'arrêt gauche pour les déplacements latéraux contre la face gauche de la planche, et serrer à bloc le listel avec deux serre-joints. Régler la profondeur de forage: $X = 32 \text{ mm} + 2/3$ de l'épaisseur de la planche **B**. Forer les trous des chevilles avec le même n° de pos. que dans la planche **A** de gauche à droite (p. ex. 4, 10, 5).
- E Desmontar el tope lateral derecho así como ambos topos angulares. Alinear el listón de taco mediante la línea de centraje (**Z**) según la línea en la tabla **B**. Empujar el tope lateral izquierdo contra el canto izquierdo de la tabla y fijar el listón de tacos mediante 2 tornillos de sujeción. Ajustar la profundidad de perforación: $X = 32 \text{ mm} + 2/3$ del espesor de la tabla **B**. Perforar de izquierda a derecha los agujeros de taco con el mismo número de posición que en la tabla **A** (p.ej. posición 4, 10, 5).

Fig. 15 + 16 + 17:

- Ⓝ De rechter zijdelinkse aanslag en de beide hoekaanslagen demonteren. Deuvellijst met de centreerlijn (**Z**) volgens de lijn op plank **B** uitrichten. De linker zijdelingse aanslag tegen de linker rand van de plank aan schuiven en de Hijst voor deuvels vastklemmen d.m.v. twee schroefklemmen. Boordiepte instellen: $X = 32 \text{ mm} + 2/3$ van de dikte van plank **B**. Deuvelgaten met dezelfde pos. nrs. als bij plank **A** van links naar rechts boren (bijv. pos. 4, 10, 5).
- ① Smontare l'arresto destro per gli spostamenti laterali ed entrambe le squadre. Allineare la guida con la linea di centraggio (**Z**) rispetto alla linea sull'asse **B**. Spingere l'arresto sinistro per gli spostamenti laterali contro l'angolo sinistro dell'asse, e bloccare la guida con due anelli serraggiunti. Regolare la profondità di foratura: $X = 32 \text{ mm} + 2/3$ dello spessore dell'asse **B**. Forare i fori dei tasselli con lo stesso n° di pos. come nell'asse **A** da sinistra verso destra (p.es. pos. 4, 10, 5).
- ② Desmontar os encostos laterais e ambos os encostos angulares direitos. Alinhar a barra de buchas com a linha de centragem (**Z**) de acordo com a linha feita na prancha **B**. Empurrar o encosto lateral esquerdo contra o rebordo esquerdo da prancha e fixar a barra de buchas com dois sargentos. Ajustar a profundidade do furo: $X = 32 \text{ mm} + 2/3$ da espessura da prancha **B**. Fazer os furos para as buchas com o mesmo n° de posição como na prancha **A**, começando da esquerda para a direita (por ex. Pos.: 4,10,5).
- Ⓞ Afmonter højre sideanslag og begge vinkelanslag. Juster dyvellijsten med centeringslinien (**Z**) efter linien på bræt **B**. Skub venstre sideanslag ind mod venstre brædekant og fastklem dyvellijsten med 2 skruetvinger. Indstil boreddybden: $X = 32 \text{ mm} + 2/3$ af tykkelsen på bræt **B**. Dyvelhuller med samme pos. nr. som i bræt **A** bores fra venstre mod højre (f.eks. pos. 4,10,5).
- ⑤ Ta av det högra sidoanslaget och de båda vinkelanslagen. Lagg pluggmallen med mittlinjen (**Z**) exakt över strecket på bräda **B**. Skjut det vänstra sidoanslaget mot den vänstra brädkanten och kläm fast pluggmallen med två skruvtingar. Ställ in borrdjupet: $X = 32 \text{ mm} + 2/3$ av brädans **B** tjocklek. Borra plugghål med samma position som i bräda **A** från vänster till höger (t ex pos 4, 10, 5).
- Ⓢ Irrota oikea sivuvaste ja molemmat kulmavasteet. Asennoi vaarnoituslista keskitysviiva (**Z**) huomioiden laudassa **B** olevan viivan mukaan. Työnnä vasen sivuvaste vasenta laudanreunaa vasten ja kiinnitä vaarnoituslista paikalleen 2 ruuvipuristimen avulla. Säädä poraussyvyys: $X = 32 \text{ mm} + 2/3$ laudan **B** paksuudesta. Pora vaarnareiät, joissa on sama positionro kuin laudassa **A**, vasemmalta oikealle (esim. pos. 4,10,5).
- Ⓝ Demonter høyre sideanslag og begge vinkelanslagene. Plugglist sentrerer med sentreringslinjen (**Z**) på bord **B**. Venstre sideanslag skyves mot venstre bordkant og plugglist festes med 2 skrutvingere. Innstilling av boreddybde: $X = 32 \text{ mm} + 2/3$ av bordtykkelsen av bord **B**. Plugghull bores med samme pos. nr som i bord **A**, fra venstre mot høyre. (f. eks. Pos.4,10,5).
- Ⓢ Zdemontować ogranicznik boczny i oba ograniczniki narożnikowe. Ustawić listwę kołkową z linią centrującą (**Z**) pokrywającą się z linią na desce **B**. Lewy ogranicznik boczny przesunąć do lewej krawędzi deski a listwę kołkową przymocować za pomocą dwóch ścisków. Ustawić głębokość wiercenia: $X = 32 \text{ mm} + 2/3$ grubości deski **B**. Wywiercić otwory pod kołki o tych samych numerach pozycji jak na desce **A**, od strony lewej do prawej (np. poz.: 4, 10, 5).
- Ⓢ Ξεμοντάrouμε τον δεξιό πλευρικό οδηγό και τους δύο οδηγούς γωνίας. Ευθυγραμμίζουμε το πηχάκι ούπατ με την γραμμή κεντραρίσματος (**Z**) βάσει της γραμμής στην σανίδα **B**. Σπρώχνουμε τον αριστερό πλευρικό οδηγό προς την αριστερή κόχη της σανίδας και μαγκώνουμε στέρα το πηχάκι ούπατ με 2 σφιγκτήρες ξυλουργών. Ρυθμίζουμε το τρυπανιστικό βάθος: $X = 32 \text{ χιλιοστά} + 2/3$ του πάχους της σανίδας **B**. Τρυπανίζουμε τις τρύπες ούπατ με τον αυτό αριθμό θέσης όπως στην σανίδα **A** από αριστερά προς τα δεξιά. (π.χ. θέση 4,10,5).
- Ⓢ Sağ yan dayanağı ve her iki açi dayanağını çıkarın. Dübel çitasını merkezleme çizgisi (**Z**) ile tahta **B**'nin üzerindeki çizgiye göre düzeltin. Sol yan dayanağı tahtanın sol kenarına yanaştırın ve dübel çitasını 2 mengene ile sıkıştırın. Delme derinliğini ayarlayın $X = 32 \text{ mm} +$ tahta **B** kalınlığının $2/3$ 'ü. Aynı poz. numarasına sahip dübel deliklerini tahta **A**'da olduğu gibi soldan sağa delin. (örneğin Poz: 4, 10, 5).
- Ⓢ Demontujte pravý boční doraz a oba úhlové dorazy. Vyrovnějte kolíkovací lištu podle přímky (**Z**) na desce **B** pomocí středící linky (**Z**). Posuňte levý boční doraz směrem k levé hraně desky a upevněte kolíkovací lištu 2 šroubovacími svorkami. Nastavení hloubky vrtání: $X = 32 \text{ mm} + 2/3$ tloušťky desky **B**. Otvory pro kolíky vrtejte do pozic se stejnými čísly jako u desky **A** zleva doprava (např. poz. 4, 10, 5).
- Ⓢ Szerelje le a jobb oldalütközöt és a két sarokütközöt. Helyezze el a facsapozólécet a (**Z**) középvonalal a **B** deszkán lévő vonalnak megfelelően. A bal oldalütközöt tolja a bal deszkaélhez, és a facsapozólécet rögzítse 2 csavarszorítóval. Állítsa be a furatmélységet: $X = 32 \text{ mm} +$ a **B** deszka vastagságának $2/3$ -a. Fúrja ki a furatokat az **A** deszkával egyező pozíciókban balról jobbra. (Pl. 4, 10, 5. poz.).
- Ⓢ Demontați opritorul lateral din dreapta și ambele opritoare unghiulare. Aliniați dispozitivul de găurit cu linia de centru (**Z**), în raport cu linia de pe scândura **B**. Împingeți opritorul lateral din stânga spre marginea stângă a scândurii și fixați utilizând 2 menghine cu șurub. Reglarea adâncimii de găurire: $X = 32 \text{ mm} + 2/3$ grosime scândură **B**. Efectuați găurile pentru dibluri de la stânga la dreapta, cu același nr. poz. ca la scândura **A** (de exemplu poz. 4, 10, 5).

Fig. 15 + 16 + 17:

- Ⓟ Демонтирайте десния страничен ограничител и двата ъгливи ограничителя. Подравнете шаблона за дибли, така че централната му линия (**Z**) да съответства на линията на дъска **B**. Бутнете левия страничен ограничител към левия ръб на дъската и затегнете шаблона за дибли с 2 винтови стяги. Настройте дълбочината на пробиване: $X = 32 \text{ mm} + 2/3$ от дебелината на дъска **B**. Пробийте от ляво на дясно отворите за дибли със същия номер на позицията като при дъска **A**. (напр. поз. 4, 10, 5).
- Ⓡ Demontirajte desni bočni graničnik i oba kutna graničnika. Letvicu za tiple s linijom za centriranje (**Z**) postavite prema liniji na dasci **B**. Lijevi bočni graničnik gurnite do lijevog ruba daske i stegnite letvicu za tiple dvjema navojnim stegama. Namještanje dubine bušenja: $X = 32 \text{ mm} + 2/3$ debljine daske **B**. Rupe za tiple izbušite s jednakim br. pol. kao na dasci **A**, slijeva nadesno (npr. POL: 4, 10, 5).
- Ⓡ Снимите правый боковой упор и оба угловых упора. Выровняйте прибивную рейку с центрирующей линией (**Z**) по линии на доске **B**. Сдвиньте левый боковой упор по направлению к левой кромке доски и закрепите прибивную рейку с помощью 2 винтовых зажимов. Определение глубины сверления: $X = 32 \text{ мм} + 2/3$ толщины доски **B**. Просверлите отверстия для дюбелей с одинаковым № позиции, как и в случае с доской **A**, слева направо (например, поз. 4, 10, 5).

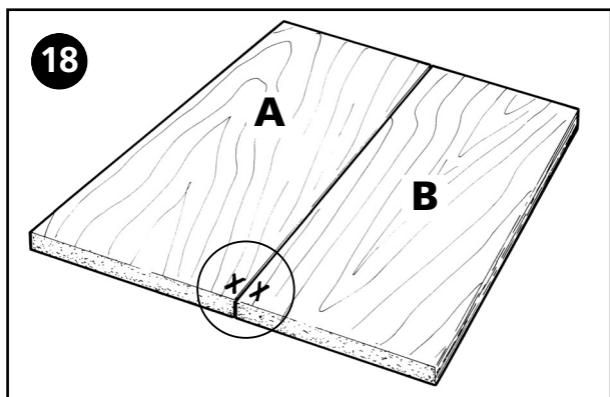


Fig. 18:

- | | |
|----------------------------|-----------------------------|
| Ⓝ Flächenverbindungen | Ⓝ Flateforbindelser |
| Ⓡ Section connections | Ⓟ Połączenia powierzchniowe |
| ⓕ Assemblages bas | Ⓡ Ενώσεις επιφανειών |
| ⓔ Conexiones de superficie | Ⓡ Yüzey bağlantıları |
| Ⓝ Oppervlakverbindingen | Ⓢ Ploché spoje |
| Ⓡ Collegamenti continui | Ⓡ Síkkötések |
| Ⓟ Uniãoes de superficies | Ⓡ Îmbinări plane |
| Ⓡ Fladeforbindelser | Ⓡ Сглобки на повърхности |
| Ⓢ Ytförband | Ⓡ Površinski spojevi |
| Ⓡ Pintaliitokset | Ⓡ Соединения поверхностей |

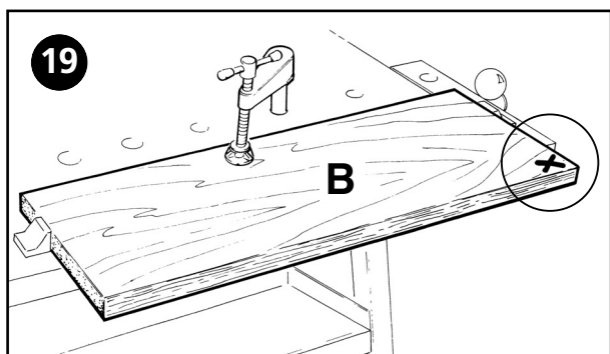
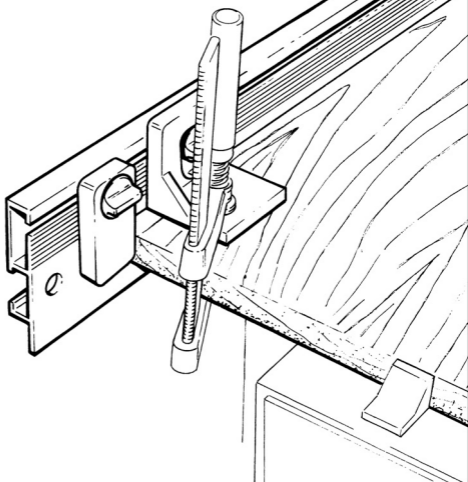


Fig. 19:

- Ⓝ Brett **B** auf dem Arbeitstisch befestigen.
- Ⓡ Clamp board **B** on the work bench.
- ⓕ Fixer la planche **B** sur la table de travail.
- ⓔ Fijar la tabla **B** en la mesa de trabajo.
- Ⓝ Plank **B** bevestigen op de werkbank.
- Ⓡ Fissare l'asse **B** sul banco di lavoro.
- Ⓟ Fixar a prancha **B** na bancada.
- Ⓡ Fastgør bræt **B** på bordpladen.
- Ⓢ Spänn fast bräda **B** på arbetsbordet.
- Ⓡ Kiinnitä lauta **B** työpöytään.
- Ⓝ Bord **B** festes på arbeidsbordet.
- Ⓟ Przymocować deskę **B** do stołu roboczego.
- Ⓡ Στερεώνουμε την σανίδα **B** στον πάγκο εργασίας.
- Ⓡ Tahta **B**'yi çalışma tezgahının üzerine sabitleyin.
- Ⓢ Upevněte desku **B** k pracovnímu stolu.
- Ⓡ Rögzítse a **B** deszkát a munkaasztalra.
- Ⓡ Fixați scândura **B** pe bancul de lucru.
- Ⓡ Закрепете дъска **B** върху работната маса.
- Ⓡ Pričvrstite dasku **B** na radni stol.
- Ⓡ УЗакрепите доску **B** на рабочем столе.

20



21

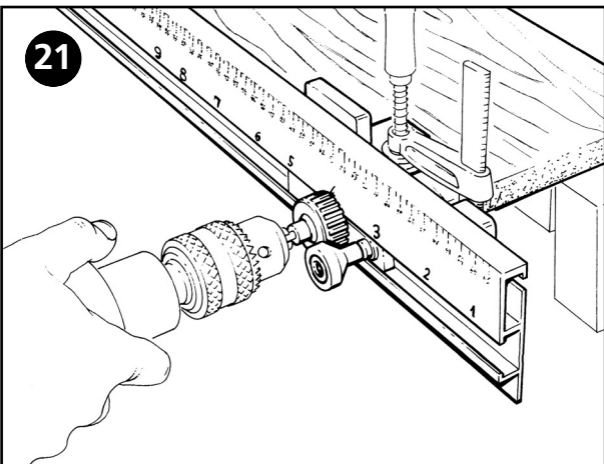
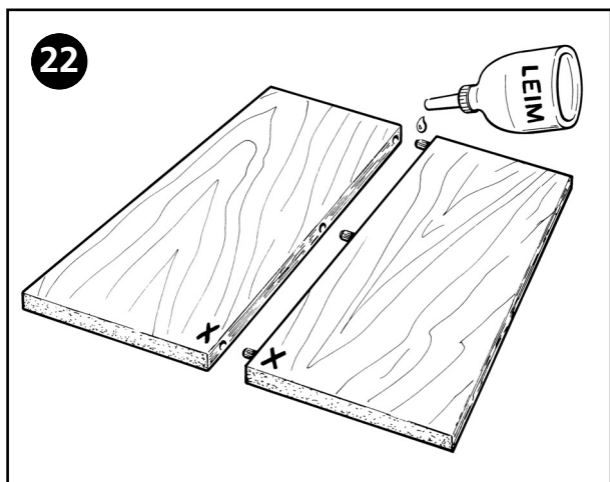


Fig. 20 + 21:

- Ⓒ Die Dübelleiste mit rechtem Seitenanschlag an rechte Brettkante schieben und bündig auf Brett **B** festklemmen. Bohrtiefe = 1/2 Dübellänge. Dübellöcher mit gleicher Pos. Nr. wie in Brett **A** von rechts nach links bohren. (z.B. Pos.4, 10, 5).
- Ⓓ Push the dowelling strip into place with the right side stop to the right board corner and secure to board **B**. Drill depth = 1/2 of the dowel length. Drill the dowel holes from right to left with the same pos. nos. as in board **A** (e.g. pos. 4, 10, 5).
- Ⓔ Pousser le listel avec l'arrêt droit pour les déplacements latéraux contre la face droite de la planche, et le bloquer fortement sur la planche **B**. Profondeur de forage = 1/2 de la longueur de la cheville. Forer les trous des chevilles avec le même n° de pos. que dans la planche **A** de droite à gauche (p. ex. pos. 4, 10, 5).
- Ⓕ Empujar el listón de taco con tope lateral derecho hacia el canto derecho de la tabla y fijar de forma sucinta en la tabla **B**. Profundidad de perforación = 1/2 longitud de taco. Perforar de derecha a izquierda los agujeros de taco con el mismo número de posición que en la tabla **A** (p.ej. posición 4, 10, 5).
- Ⓖ Hijst voor deuvels met de rechter zijdelingse aanslag tegen de rechter rand van de plank aan schuiven en in één lijn vastklemmen op plank **B**. Boordiepte = 1/2 deuvellengte. Deuvelgaten met dezelfde pos. nrs. als bij plank **A** van rechts naar links boren (bijv. pos. 4, 10, 5).
- Ⓗ Spingere la guida con l'arresto destro per gli spostamenti laterali sull'angolo destro dell'asse, e bloccarlo sull'asse **B**. Profondità di foratura = 1/2 della lunghezza del tassello. Forare i fori dei tasselli con lo stesso n° di pos. come nell'asse **A** da destra verso sinistra (p.es. pos. 4, 10, 5).
- Ⓖ Empurrar a barra de buchas com o encosto lateral direito para o rebordo direito da prancha e fixá-la à prancha **B** de forma a coincidir. Profundidade do furo=1/2 do comprimento da bucha. Fazer os furos para as buchas com o mesmo nº de posição como na prancha **A**, começando da direita para a esquerda (por ex. Pos.: 4, 10, 5).
- Ⓖ Skub dyvellisten med højre sideanslag ind mod højre bræddekant og fastklem dem i niveau med bræt **B**. Boreddybde = 1/2 dyvellængde. Dyvelhuller med samme pos. nr. som i bræt **A** bores fra højre mod venstre (f.eks. pos. 4,10,5).
- Ⓖ Skjut pluggmallen med det högra sidoanslaget mot den högra brädkanten och kläm fast den kant i kant på bräda **B**. Borrdjup = 1/2 plugglängd. Borra plugghål med samma position som i bräda **A** från höger till vänster (t ex pos 4, 10, 5).
- Ⓖ Työnnä vaarnoitustalista oikeanpuoleisen sivuvasteen kanssa oikeanpuoleista laudanreunaa vasten ja kiinnitä se tukevasti lautaan **B**. Poraussyvyys = 1/2 vaarnan pituudesta. Pora vaarnareiat, joiden positionro on sama kuin laudassa **A**, oikealta vasemmalle (esim. 4,10,5).

Fig. 20 + 21:

- Ⓝ Plugglist med høyre sideanslag skyves på høyre bordkant og klemmes fast i plan på bord **B**. Boreddybde = _ plugglengde. Plugghull bores med samme pos. nr som i bord **A**, fra venstre mot høyre. (f. eks. Pos.4,10,5).
- Ⓟ Przesunąć listwę kołkową wraz z prawym ogranicznikiem bocznym do prawej krawędzi deski **B** i przymocować ją. Głębokość wiercenia = 1/2 długości kolka. Wywiercić otwory pod kolki o tych samych numerach pozycji jak na desce **A**, od strony prawej do lewej (np. poz.: 4, 10, 5).
- Ⓢ Σπρώχνουμε το πηχάκι ούπατ με τον δεξιό πλευρικό οδηγό στην δεξιά κόχη σανίδας και μαγκώνουμε στέρεα ισοσκελισμένα στην σανίδα **B**. Τρυπανιστικό βάθος = 1 / 2 του μήκους ούπατ. Τρυπανίζουμε τις τρύπες ούπατ με τον αυτό αριθμό θέσης όπως στην σανίδα **A** από δεξιά προς τα αριστερά. (π.χ. θέση 4,10,5).
- Ⓣ Dübél çitasını sağ yan dayanak ile tahtanın sağ kenarına yanaştırın ve tahta **B**'nin üzerine sıkıştırın. Delme derinliği = dübel uzunluğunun 1/2'si. Aynı poz. numarasına sahip dübel deliklerini tahta **A**'da olduğu gibi sağdan sola delin. (örneğin poz. 4,10,5).
- Ⓝ Posuňte kolíkovací lištu pravým bočným dorazem k pravé hraně desky a upevněte ji těsně k desce **B**. Hloubka vrtání = 1/2 délky kolíku. Otvory pro kolíky vrtejte do pozic se stejnými čísly jako u desky **A** zprava doleva. (např. poz. 4, 10, 5).
- Ⓡ Tolja a facsapozólécet a jobb oldaltütközővel a jobb deszkaélhez, és rögzítse a **B** deszkára. Furatmélység = 1/2 facsaphossz. Fúrja ki a furatokat az **A** deszkával egyező pozíciókban jobbról balra. (Pl. 4, 10, 5. poz.).
- Ⓡ Împingeți dispozitivul de găurit cu opritorul lateral din dreapta spre marginea dreaptă a scândurii și fixați-l la nivelul scândurii **B**. Adâncimea de găurire = 1/2 lungime diblu. Efectuați găurile pentru dibluri cu același nr. poz. ca la scândura **A**, de la dreapta la stânga. (de exemplu poz. 4, 10, 5).
- Ⓡ Бутнете шаблона за дибли с десния страничен ограничител към десния ръб на дъската и затегнете към дъска **B**, като ги подравните. Дълбочина на пробиване = 1/2 от дължината на диблата. Пробийте от ляво на дясно отворите за дибли със същите номера на позиции като при дъска **A**. (напр. поз. 4, 10, 5).
- Ⓡ Letvicu za tiple s desnim bočnim graničnikom gurnite na desni rub daske i pričvrstite u ravnini na dasku **B**. Dubina bušenja = 1/2 dužine tiple. Rupe za tiple s istim br. pol. kao na dasci **A** probušite s desna nalijevo. (npr. pol. 4, 10, 5).
- Ⓡ Сдвиньте прибивную рейку к правой кромке доски и закрепите с помощью правого бокового упора вровень с доской **B**. Глубина сверления = 1/2 длины дюбеля. Просверлите отверстия для дюбелей с одинаковым № позиции, как и в случае с доской **A**, справа налево (например, поз. 4, 10, 5).

**Fig. 22:**

- Ⓝ Alle Dübelerverbindungen leimen.
- Ⓢ Apply adhesive to all dowelling connections.
- Ⓡ Enduire de colle tous les assemblages par chevilles.
- Ⓡ Encolar todas las uniones de tacos.
- Ⓡ Alle deuvolverbindingen lijmen.
- Ⓡ Incollare.
- Ⓡ Aplicar cola em todas as uniões das buchas.
- Ⓡ Lim alle dyvelforbindelser.
- Ⓡ Limma alla pluggfogar.
- Ⓡ Liimaa kaikki vaarnaliitokset.
- Ⓡ Lim alle pluggforbindelsene.
- Ⓡ Wszystkie połączenia kołkowe posmarować klejem.
- Ⓡ Κόλλα σε όλες τις ενώσεις ούπατ.
- Ⓡ Dübél bağlantılarının tümünü tutkallayın.
- Ⓡ Natřete všechny hmoždinkové spoje lepidlem.
- Ⓡ Használjon ragasztót is minden facsapos kötésnél.
- Ⓡ Aplicați adeziv la toate îmbinările cu dibluri.
- Ⓡ Намажете с лепило всички сглобки с дибли.
- Ⓡ Zalijerite sve spojeve tipli.
- Ⓡ Нанесите клейкое вещество на все дюбельные соединения.

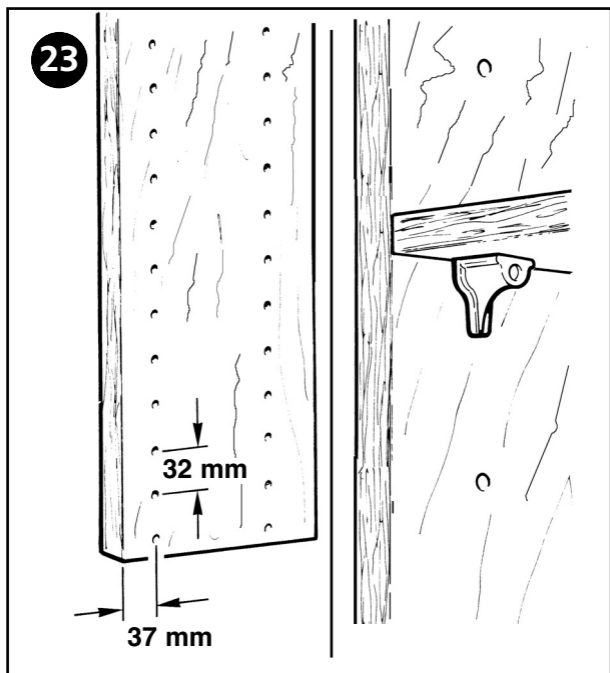
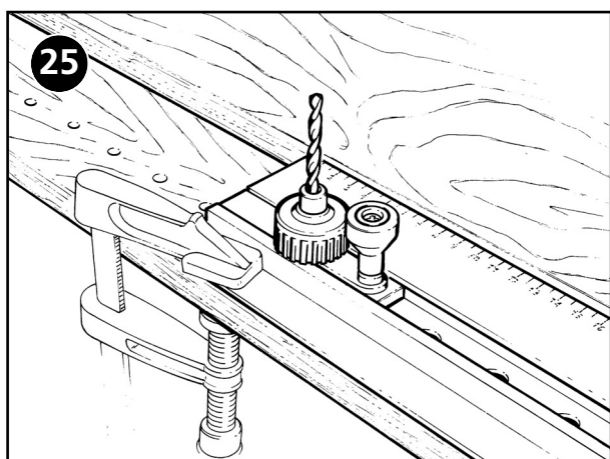
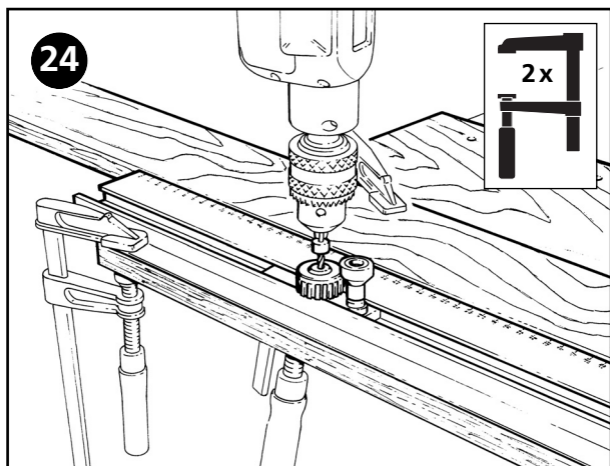


Fig. 23

- Ⓓ Bodenträgerlochung
- ⒼⒷ Sockets for base carriers
- Ⓕ Forage du mensole
- Ⓔ Perforación de soporte base
- ⒽⒼ Gatens voor steunpennen van de schappen
- Ⓘ Foratura del supporto
- Ⓖ Furação da base
- ⒹⓀ Udstansning til understøtning af hylde
- Ⓒ Hyllhållarhål
- ⒻⒶ Alustojen rei'itys
- Ⓗ Bunnbærerhulling
- ⒼⒶ Perforacja dźwigarów podłożowych
- ⒼⒶ Τρύπημα φορέα βάσης
- ⒹⒶ Raf taşıyıcısı delikleri
- ⒸⒶ Otvory pro nosné količky polic
- Ⓗ Polctartók fúrása
- ⒹⒶ Găuri pentru suporturi portante
- ⒷⒹ Пробиване на отвори в основа
- ⒽⒶ Vušenje rupa za podni nosač
- ⒸⒶ Сверление отверстий в основании



26

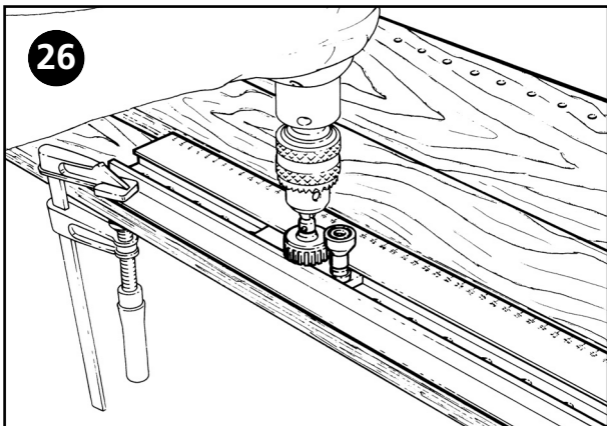
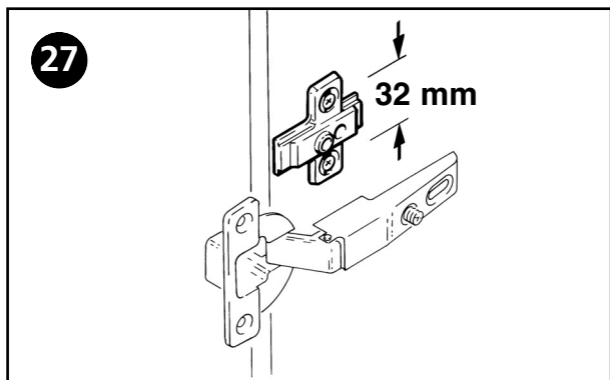


Fig. 24 + 25 + 26:

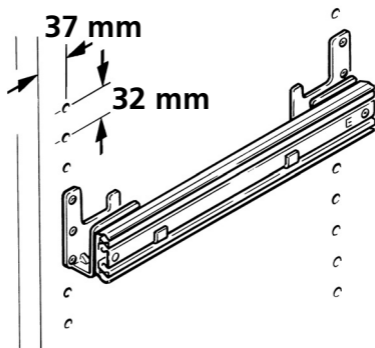
- ⊙ Brett auf dem Arbeitstisch befestigen. Bohrbuchse 5 oder 6 mm einsetzen. 1 Seitenanschlag und 2 Winkelanschlätze demontieren. Dübelleiste mit Seitenanschlag bündig an vorderer Brettkante anlegen und festspannen. Bodenträgerlöcher bohren (Maße siehe Fig. 23/28). Bei langen Brettern (> 670 mm): Hilfsbrett benutzen, Bohrbuchse auf Pos. 1 setzen und Dübelleiste mit Bohrer über letztem Loch ausrichten und neu festspannen.
- ⊙ Secure the board on the work bench. Adjust the drill socket to 5 or 6 mm. Disengage 1 side stop and 2 corner stops. Fix the dowelling strip with the side stop evenly to the front board edge and clamp tight. Drill board carrier holes: dimensions see fig. 23/28. In the case of long boards (> 67 cm) use an auxiliary board. Adjust the drill socket to 1 and align the dowelling strip with the drill over the last hole and clamp tight again.
- ⊙ Fixer la planche sur la table de travail. Placer la douille guide-foret à 5 ou 6 mm. Démontez 1 arrêt pour les déplacements latéraux et 2 équerres. Appliquez fortement le listel avec arrêt pour les déplacements latéraux contre la face avant de la planche, et le bloquer. Forer les trous du support: pour les dimensions voir fig. 23/28. Avec de longues planches (> 67 cm) utiliser une planche additionnelle. Amener la douille guide-foret sur la pos. 1, et aligner le listel avec la foreuse au-dessus du dernier trou, et le bloquer de nouveau.
- ⊙ Fijar la tabla en la mesa de trabajo. Emplear casquillo de taladar de 5 ó 6 mm. Desmontar 1 tope lateral y 2 topes angulares. Alinear el listón de tacos con con tope lateral de forma sucinta con el canto anterior de la tabla y fijarlo. Taladrar los agujeros del soporte base: para las medidas véase la figura 23/28. Emplear una tabla auxiliar para las tablas de gran longitud (> 67 cm). Colocar el casquillo de taladrar en posición 1 y alinear el listón de tacos con la broca encima del último agujero y volver a fijar.
- ⊙ De plank bevestigen op de werkbank. Eén boormof van 5 of 6 mm inzetten. Eén zijdelingse aanslag en 2 hoekaanslagen demonteren. De deuvellijst met de zijdelingse aanslag in één lijn tegen de voorste rand van de plank aan leggen en vastzetten. Gaten boren voor de steunpennen van de schappen: voor de maten zie fig. 23 en 28. Bij lange planken (> 67 cm) moet er een hulpplank worden gebruikt. De boormof in pos. 1 brengen en de deuvellijst met de boor boven het laatste gat uitrichten en vastzetten.
- ⊙ Fissare l'asse sul banco di lavoro. Collocare la boccia di foratura a 5 o 6 mm. Smontare 1 arresto per gli spostamenti laterali e 2 squadre. Applicare il listello con arresto per gli spostamenti laterali sull'angolo anteriore dell'asse, e bloccarlo. Forare i fori del supporto: per le misure vedi fig. 23/28. In caso di lunghe assi (> 67 cm) servirsi di un'asse supplementare. Portare la boccia di foratura sulla pos. 1, ed allineare il listello con il foratore sopra l'ultimo foro, e bloccarlo di nuovo.
- ⊙ Fixar a prancha na bancada. Colocar a bucha de perfuração de 5 ou 6 mm. Desmontar um encosto lateral e 2 encostos angulares. Colocar a barra de buchas com o encosto lateral coincidente com o rebordo dianteiro da prancha e fixá-la. Fazer os furos na base (Medidas, vide Fig. 23/28). Quando as pranchas são grandes (> 670 mm): Usar prancha auxiliar, colocar a bucha de perfuração na Pos. 1 e alinhar a barra de buchas com a broca sobre o último furo e apertar novamente.
- ⊙ Fastgør brættet på bordpladen. Isæt borindsats 5 eller 6 mm. Afmonter 1 sideanslag og 2 vinkelanslag. Anbring dyvellijsten med sideanslaget i niveau med forreste bræddekant og spænd den fast. Bor udstansninger til understøtning af hylder: Mål, se fig. 23/28. Benyt et hjælpebræt ved lange brædder (> 67 cm). Sæt borindsatsen på pos. 1 og juster dyvellijsten med boret over sidste hul og spænd den fast igen.
- ⊙ Spänn fast brädan på arbetsbordet. Använd borrarstag 5 eller 6 mm. Ta av ett sidoanslag och två vinkelanslag. Spänn fast pluggmallen med sidoanslag kant i kant på den främre brädkanten. Borra hyllhållarhål (se mått i fig 23/28). Använd hjälpbräda vid lång brädor (> 67 cm). Sätt borrarstaget i pos 1 och rikta in pluggmallen med hjälp av en borr i sista hålet och spänn därefter fast den igen.
- ⊙ Kiinnitä lauta työpöytään. Käytä porauksessa 5 tai 6 mm:n johdehylsyä. Irrota 1 sivuvaste ja 2 kulmavastetta. Aseta vaarnoitulista sivuvasteen kanssa tukevasti laudan etureunaa vasten ja kiristä tiukalle. Poraa alustan reiät: Katso mittoja kuv. 23/28. Käytä apulautaa, jos laudat ovat pitkiä (> 67 cm). Aseta poran johdehylsy positioon 1 ja asennoi vaarnoitulista poran kanssa viimeisen reiän päälle ja kiristä uudelleen lujalle.

Fig. 24 + 25 + 26:

- Ⓝ Feast bordet på arbeidsbordet. Sett inn borehylse 5 eller 6 mm. Demonter 1 sideanslag og 2 vinkelanslag. Plugglist med sideanslag legges i plan på fremre bordkant og spennes fast. Bor bunnbærerhull (mål se fig. 23/28). Ved lange bord (> 670 mm) : Bruk hjelpebord, borehylse settes i pos. 1 og plugglist sentreres med bor over det siste hullet og spennes fast på nytt.
- Ⓟ Przymocować deskę do stołu roboczego. Zainstalować tuleję wiertarską 5 lub 6. Zdemontować 1 ogranicznik boczny i 2 ograniczniki narożnikowe. Przyłożyć listwę kołkową wraz z ogranicznikiem bocznym w sposób zlicowany z przednią krawędzią deski i przymocować ją. Wywiercić otwory w dźwigarach podłożowych (wymiarzy na rysunku 23/28), W przypadku długich desek (> 670 mm): zastosować deskę pomocniczą, tuleję wiertarską ustawić na poz. 1 a listwę kołkową z wiertłem ustawić nad ostatnim otworem i ponownie przymocować.
- Ⓠ Στερεώνουμε την σανίδα στον πάγκο εργασίας. Εφαρμόζουμε ντουί τρυπανισμού 5 ή 6 χιλιοστών. Ξεμοντάρουμε 1 πλευρικό οδηγό και 2 οδηγούς γωνίας. Εφαρμόζουμε το πηχάκι ούπατ με τον πλευρικό οδηγό ισοσκελισμένα στην μπροστινή κόχη της σανίδας και σφίγγουμε στέρεα. Τρυπανίζουμε τις τρυπες του φορέα βάσης (διαστάσεις βλέπε σχέδιο 23/28). Για μεγάλου μήκους σανίδες (> 670 χιλιοστά): χρησιμοποιούμε βοηθητική σανίδα, βάζουμε το ντουί τρυπανισμού στην θέση 1 ευθυγραμμίζουμε το πηχάκι ούπατ με το τρυπάνι στην τελευταία τρύπα και σφίγγουμε πάλι στέρεα.
- Ⓡ Tahtayı çalışma tezgahının üzerine sabitleyin. Matkap kovanını 5 veya 6 mm yerleştirin. 1 yan dayanağı ve 2 açi dayanağını sökün. Dübel çitasını yan dayanakla tahtanın ön kenarına yanaştırın ve sıkın. Raf taşıyıcısı deliklerini delin (Ölçüler için şkl. 23/28'e bakınız). Uzun tahtalarda (670 mm'den büyük) : Yardımcı tahta kullanın, matkap kovanını poz.1 üzerine oturtun ve dübel çitasını matkapla son delik üzerinde düzeltin ve yeniden sıkın.
- Ⓢ Upevněte desku k pracovnímu stolu. Použijte vrtací pouzdro 5 nebo 6 mm. Demontujte 1 boční doraz a 2 úhlové dorazy. Kolíkovací lištu s bočním dorazem přiložte těsně k přední hraně desky a pevně ji upněte. Vyvrtejte otvory pro kolíčky (rozměry viz Obr. 23/28). U dlouhých desek (> 670 mm): použijte pomocnou desku, vrtací pouzdro umístěte na poz. 1. Vyrovnajte kolíkovací lištu vrtákem podle poslední díry a znovu ji upněte.
- Ⓣ Rögzítse a deszkát a munkaasztalra. Helyezze be az 5-ös vagy 6-os fúróvezető perselyt. Szerelje le az oldalütközőt és a 2 sarokütközőt. Helyezze rá a facsapozólécut az oldalütközővel az első deszkaélre, és szorítsa le. Fúrja ki a poltartók furatait (méretek a következő ábrán: 23/28). Hosszabb deszkák esetén (> 670 mm): használjon segédasztalt, állítsa a fúróperselyt az 1. pozícióba, helyezze el a facsapozólécut a fúróval az utolsó furat fölé, és rögzítse.
- Ⓤ Fixați scândura pe bancul de lucru. Introduceți un burghiu de 5 sau 6 mm. Demontați opritorul lateral 1 și opritoarele unghiulare 2. Dispuneți dispozitivul de găurit cu opritorul lateral la nivelul marginii frontale a scândurii și strângeți ferm. Efectuați găuri pentru suporturi portante (pentru dimensiuni, consultați Fig. 23/28). Pentru scânduri lungi (> 670 mm): Utilizați o scândură auxiliară, dispuneți bucușa în poz. 1 și centrați dispozitivul de găurit cu burghiul pe ultima gaură, apoi strângeți din nou.
- ⓇⓈ Закрепете дъската върху работната маса. Настройте кондукторната втулка на 5 или 6 mm. Демонтирайте 1 страничен ограничител и 2 ъглови ограничителя. Поставете шаблона за дибли със страничен ограничител към предния ръб на дъската, като ги подравните, и го затегнете. Пробийте отворите в основата (размери вж. фиг. 23/28). При дълги дъски (> 670 mm): Използвайте помощна дъска, поставете кондукторната втулка на поз. 1, подравнете шаблона за дибли със свредлото през последния отвор и отново затегнете.
- ⓇⓈ Pričvrstite dasku na radni stol. Umetnite cilindar bušilice 5 ili 6 mm. Demontirajte 1 bočni graničnik i 2 kutna graničnika. Letvicu za tiple s bočnim graničnikom postavite u ravnini na prednji rub daske i zategnite. Izbušite rupe na podnom nosaču (dimenzije prema sl. 23/28). Za duže daske (> 670 mm): Upotrijebite pomoćnu dasku, postavite cilindar bušilice na pol. 1 te letvicu za tiple sa svrdlom postavite iznad zadnje rupe i ponovno zategnite.
- ⓇⓈ Закрепите доску на рабочем столе. Вставьте кондукторную втулку 5 или 6 мм. Снимите 1 боковой упор и 2 угловых упора. Установите прибивную рейку с помощью бокового упора вровень с передней кромкой доски и закрепите. Просверлите отверстия в основании (размеры см. на рис. 23/28). При использовании длинных досок (> 670 мм): применяйте вспомогательную доску, установите кондукторную втулку в поз. 1, выровняйте прибивную рейку с помощью сверла по последнему отверстию и снова закрепите.



28



29

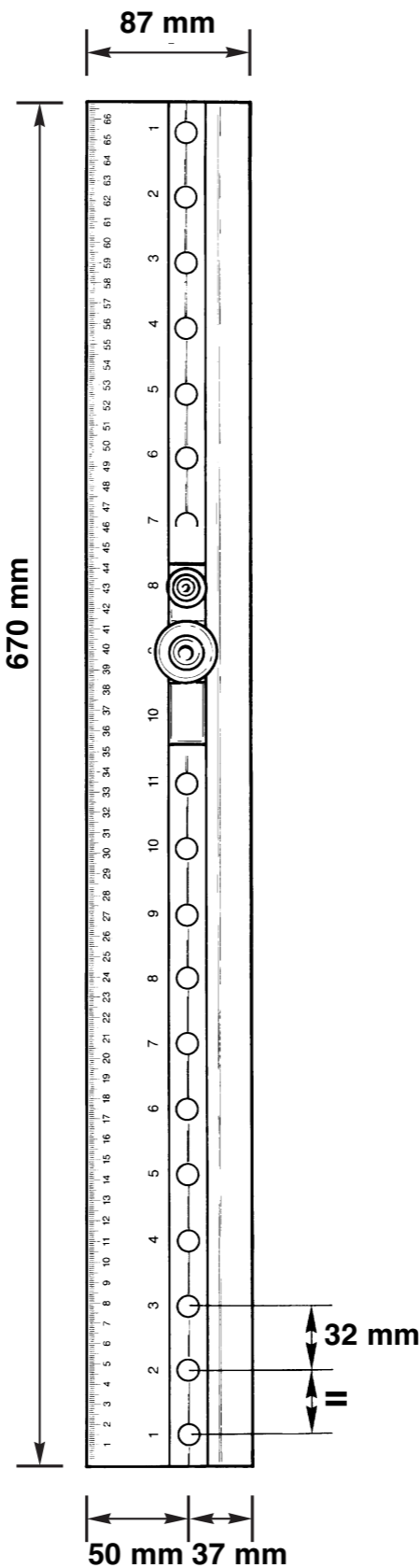


Fig. 27, 28, 29:

ⓐ Schrank- und Regalbau mit "SYSTEM 32"

In Lochreihen von 32 mm Bohrabstand und einem Kantenabstand von 37 mm können Bodenträger für Regale, Scharniere und viele andere Verbindungsbeschläge für den Möbelbau eingesetzt werden. Die Konstruktion der wolcraft-Dübelleiste ist auf dieses System abgestimmt und bietet eine schnelle und fachgerechte Hilfe für diese Arbeiten.

ⓑ Cupboard and shelf construction with "SYSTEM 32"

Base carriers can be employed in rows of holes with 32 mm drill distance and an edge distance of 37 mm for shelves, hinges and many other fittings for furniture construction. The construction of the wolcraft-dowelling strip conforms to this system and offers fast and specialist assistance for these tasks.

ⓒ Construction d'armoires et étagères par le "SYSTEM 32"

Dans des suites de trous forés à une distance de 32 mm l'un de l'autre, et avec une distance angulaire de 37 mm, des supports pour étagères, charnières et bien d'autres accessoires d'assemblage peuvent être employés pour la construction de meubles. La construction des listels wolcraft s'accorde avec ce système et offre une aide rapide et compétente pour ces travaux.

ⓓ Construcción de armarios y estantes con el "Sistema 32"

En líneas de agujeros con una distancia de perforación 32 mm y una distancia de cantos de 37 mm se pueden aplicar soportes base para estantes, bisagras y muchas otras guarniciones de unión para la construcción de muebles. La construcción de la línea de tacos wolcraft está adaptada a este sistema y ofrece una ayuda rápida y competente para estos trabajos.

ⓔ Kasten- en regaalmontage met het "SYSTEEM 32"

In rijen gaten met een tussenruimte van 32 mm en een afstand tot aan de rand van 37 mm kunnen schappen voor regalen, scharnieren en vele andere verbindingsbeslagelementen voor de vervaardiging van meubelen worden aangebracht. De constructie van de Hijst voor deuvels van het merk wolcraft is volkomen aangepast aan dit systeem en levert een snelle vakkundige hulp voor deze werkzaamheden.

ⓕ Costruzione di armadi e scaffali con il "SYSTEM 32"

File di fori con una distanza di foratura di 32 mm ed una distanza degli angoli di 37 mm, possono essere realizzati per scaffali, cerniere e molti altri accessori di raccordo per la costruzione di mobili. La costruzione della guida wolcraft si accorda con questo sistema, ed offre un aiuto rapido ed a regola d'arte per questi lavori.

ⓖ Armário e construção de estante com "Sistema 32"

Numa série de furos a 32 mm de distância e uma distância do rebordo de 37 mm podem ser usados fundos para estantes, dobradiças e muitas outras uniões para a construção de móveis. A construção da barra de buchas wolcraft está adaptada para este sistema e oferece uma rápida e eficiente ajuda para estes trabalhos.

ⓗ Skabs- og reolbygning med "SYSTEM 32"

Der kan anvendes beslag til hylder, hængsler og mange andre forbindelsesbeslag til møbelbygning ved hulrækker boret med 32 mm afstand og en kantafstand på 37 mm. wolcraft dyvellingens konstruktion er tilpasset dette system og er en hjælp, når disse arbejder skal udføres hurtigt og fagmæssigt.

ⓘ Skåp- och hyllmontering med "SYSTEM 32"

I hålrader med 32 mm hålavstånd och 37 mm kantavstånd kan hyllhållare, gångjärn och andra möbelbeslag monteras. wolcraft's pluggmall är anpassad till detta system och är en snabb hjälp för ovan nämnda arbeten.

ⓙ Kaappien ja hyllyjen rakennus "SYSTEM 32"-järjestelmällä

Mahdollista on työstää hyllyjen, saranoiden ja monien muiden huonekalurakennuksen liitosheloitusten alustoja reikärivien reikävälin ollessa 32 mm ja reunavälin 37 mm. wolcraft-vaarnoituslistan rakenne on suunniteltu tähän järjestelmään sopivaksi ollen nopea ja asianmukainen apuväline näissä töissä.

ⓚ Skap- og reolbygging med "SYSTEM 32"

I hullrekker med 32 mm boreavstand og en kantavstand på 37 mm, kan bunnbærere for reoler, hengsler og mange andre forbindelsesbeslag for møbelbygging anbringes. Konstruksjonen av wolcraft, plugglist er tilpasset dette systemet og tilbyr rask og fagrett hjelp for arbeid som dette.

ⓛ Budowa szaf i regałów w "SYSTEMIE 32"

W rzędach otworów wykonanych w odstępach co 32 mm i w odległości 37 mm od krawędzi można zamocować dźwigary podłożowe do regałów, zawiasy i wiele innych okuć złącznych stosowanych w meblarstwie. Konstrukcja listwy kolkowej wolcraft jest przystosowana do tego systemu i oferuje szybką i fachową pomoc przy prowadzeniu tego rodzaju prac.

ⓜ Κατασκευή ραφιών και ντουλαπιών με το "ΣΥΣΤΗΜΑ 32"

Σε σειρές τρύπας των 32 χιλιοστών τρυπαντιστικής απόστασης και απόσταση κόχης 37 χιλιοστών μπορούμε να χρησιμοποιήσουμε τους φορείς βάσης για ράφια, μεντεσέδες και πολλά άλλα επενδυτικά σιδηρά εξαρτήματα για την κατασκευή επίπλων. Ο σχεδιασμός της πήχης ούπατ wolcraft είναι συντονισμένος για αυτό το σύστημα και προσφέρει γρήγορη και επαγγελματικά κατάλληλη βοήθεια για τετοιες εργασίες.

ⓝ "SİSTEM 32" ile dolap ve raf yapımı.

32 mm delik aralığı ve 37 mm'lik kenar aralığı olan delik sıralarına raf taşıyıcısı, menteşe ve mobilya yapımı için birçok diğer bağlantı malzemelerinin yerleştirilmesi mümkündür. wolcraft dübel çitasının konstrüksiyonu bu sisteme uygundur ve bu işlerin çabuk ve uzmanca yapılmasına yardımcı olur.

Fig. 27, 28, 29:

- CS Konstrukce skříní a polic pomocí systému " SYSTEM 32 "**
Do řady otvorů s osovou vzdáleností 32 mm a vzdálenostmi hran 37 mm lze vkládat kolíčky pro police, závěsy a další spojovací kování pro konstrukci nábytku. Konstrukce kolíkové lišty wolfcraft je tomuto systému přizpůsobena a poskytuje při těchto pracích rychlou a řemeslně kvalitní pomoc.
- H Szekrény- és polcépítés a „SYSTEM 32” rendszerrel**
32 mm-es furattávolságú lyuksorok és 37 mm-es éltávolság esetén a polctartók használhatók polcokhoz, zsanérokhoz és sok más kötőelemhez a bútorepítésben. A Wolfcraft facsapozóléc ehhez a rendszerhez készült, és gyors, szakszerű segítséget nyújt az ilyen munkáknál.
- RO Construcții de dulapuri și rafturi cu " SYSTEM 32 "**
Suporturile portante pot fi utilizate în serii de găuri cu distanță de găurire de 32 mm și la o distanță de margine de 37 mm, pentru rafturi, balamale și multe alte elemente de feronerie pentru construcția de mobilă. Construcția dispozitivelor de dibluire de la Wolfcraft este adecvată acestui sistem și oferă asistență rapidă și competență pentru aceste operații.
- BA Конструирани на шкафовe и рафтове със „SYSTEM 32“**
В редици от отвори, пробити на разстояние 32 mm и разстояние между ръбовете 37 mm, могат да се поставят основи за рафтове, шарнири и много други монтажни детайли за мебелното производство. Конструкцията на шаблона за дибли на wolfcraft е съобразена с тази система и предлага бърза и професионална помощ за такива задачи.
- HR Izgradnja ormara i regala pomoću sustava "SYSTEM 32"**
U redovima rupa s razmakom od 32 mm i razmakom rubova od 37 mm mogu se postavljati podni nosači za regale, kao i spojnice i drugi spojni okovi za namještaj. Konstrukcija letvice za tiple wolfcraft usklađena je s ovim sustavom i pruža brzu i stručnu pomoć pri obavljanju tih radova.
- RUS Монтаж шкафа и стеллажа с системой "SYSTEM 32"**
Между отверстиями, расположенными на расстоянии 32 мм друг от друга, и в просвете 37 мм от кромки доски можно установить основание для стеллажей, шарнирных соединений и множества других соединительных фурнитур для мебельного производства. Конструкция прибивной рейки wolfcraft рассчитана на подобную систему. Благодаря этому обеспечивается быстрая и квалифицированная помощь при выполнении подобных работ.

Sicherheitstipps

- Beachten Sie unbedingt die Sicherheitsvorschriften der Hersteller Ihrer Antriebsmaschinen.
- Diese Geräte müssen den VDE-Richtlinien entsprechen. Geräte ab dem Baujahr 1995 müssen ein CE-Zeichen haben.
- Ziehen Sie grundsätzlich den Netzstecker:
 - vor dem Wechsel von Geräten
 - vor dem Wechsel von Werkstücken
 - vor Wartungsarbeiten
 - bei Nichtbenutzung
- Prüfen Sie vor Arbeitsbeginn die Funktionsfähigkeit der Geräte und Werkzeuge. Arbeiten Sie nie mit beschädigtem oder stumpfem Werkzeug.
- Prüfen Sie immer vor Arbeitsbeginn die richtige Montage der verwendeten Geräte (z.B. Schraubverbindungen).
- Spannen Sie das zu bearbeitende Teil fest.
- Achten Sie darauf, dass Sie selbst und die verwendeten Geräte immer einen sicheren Stand haben.
- Beachten Sie bei den verwendeten Geräten und Werkzeugen die auf dem Produkt, der Verpackung oder in der Bedienungsanleitung angegebenen Daten über Min./Max.-Drehzahl und Drehrichtung.
- Benutzen Sie Werkzeuge nur für ihren eigentlichen Bestimmungszweck.
- Entfernen Sie nie vorhandene Schutzvorrichtungen.
- Sorgen Sie dafür, dass Ihre Kleidung anliegt (insbesondere Ärmel) und schützen Sie Ihre Haare.
- Schützen Sie Ihr Gehör bei Arbeiten, die großen Lärm verursachen.
- Tragen Sie bei allen Arbeiten, bei denen Staub, Späne, Dämpfe oder Funken entstehen, eine Schutzbrille und einen Mund- /Nasenschutz.
- Arbeiten Sie nie auf den Körper zu.
- Greifen Sie nie in laufende Geräte.
- Achten Sie darauf, dass alle elektrischen Geräte vor Nässe, Staub und Feuchtigkeit geschützt sind.
- Halten Sie Kinder von Ihrer Werkstatt fern und bewahren Sie Ihre Geräte und Werkzeuge gesichert auf.
- Lassen Sie nie Unerfahrene ohne Anleitung oder Aufsicht mit Ihren Geräten und Werkzeugen arbeiten.
- Arbeiten Sie immer planvoll und konzentriert.
- Halten Sie Ihren Arbeitsbereich in Ordnung.
- Verwenden Sie nur original wolcraft®- Ersatzteile.

Garantieerklärung

Liebe Heimwerkerin und lieber Heimwerker,
 Sie haben ein hochwertiges wolcraft®-Produkt erworben,
 das Ihnen viel Freude beim Heimwerken bringen wird.

wolcraft® Produkte entsprechen hohem technischem Standard und durchlaufen, bevor sie in den Handel gelangen, intensive Entwicklungs- und Testphasen. Während der Serienfertigung sichern ständige Kontrollen und regelmäßige Tests den hohen Qualitätsstandard. Solide technische Entwicklungen und zuverlässige Qualitätskontrollen geben Ihnen die Sicherheit einer richtigen Kaufentscheidung.

Auf das erworbene wolcraft®-Produkt gewähren wir Ihnen bei ausschließlicher Nutzung der Geräte im Heimwerkerbereich 10 Jahre Garantie ab Kaufdatum. Von der Garantie umfasst sind nur Schäden am Kaufgegenstand selbst, und nur solche, die auf Material- und Fabrikationsfehler zurückzuführen sind. Nicht von dieser Garantie umfasst sind Mängel und Schäden, die auf unsachgemäße Bedienung oder fehlende Wartung zurückzuführen sind. Ebenso nicht von der Garantie umfasst sind übliche Abnutzungserscheinungen und gebrauchstüblicher Verschleiß sowie Mängel und Schäden, die dem Kunden bei Vertragsschluss bekannt waren.

Garantieansprüche können nur unter Vorlage der Rechnung/des Kaufbeleges geltend gemacht werden. Die von wolcraft® gewährte Garantie schränkt Ihre gesetzlichen Rechte als Verbraucher (Nacherfüllung, Rücktritt oder Minderung, Schadens- oder Aufwendungsersatz) nicht ein.

Safety instructions

- It is essential to comply with the safety instructions of the manufacturers who made your drive machines.
- These appliances must conform to the VDE regulations. Appliances built after 1995 must have CE certification.
- Always disconnect the power supply:
 - before changing attachments
 - before changing work pieces
 - before maintenance jobs
 - while the equipment is not in use.
- Before commencing work, test the operability of the equipment and the tools. Never work with damaged or blunt tools.
- Before commencing work, check that the equipment is mounted correctly (e.g. check screwed joints).
- Firmly clamp the work piece into position.
- Ensure that the equipment is firmly supported and that you are standing in a stable position and on firm ground.
- When using equipment and tools be sure to follow the data that is specified on the product, the packaging or in the operating instructions concerning minimum/maximum speeds and the rotation direction.
- The tools should only be used for their intended purpose.
- Never remove any protective devices.
- Ensure that your clothes (especially sleeves) are not flapping around and protect your hair.
- Protect your ears when carrying out work which produces a high level of noise.
- Wear safety goggles and protection for the mouth and nose when carrying out work which produces dust, shavings, fumes or sparks.
- Never work towards your body.
- Never reach into the equipment while it is in operation.
- Ensure that all electrical equipment is protected against damp, dust and humidity.
- Keep children away from your workshop and store your equipment and tools in a safe place.
- Never allow inexperienced persons to work with your equipment and tools without instruction or supervision.
- Always plan your work carefully and be sure to maintain concentration.
- Keep your workplace neat and tidy.
- Use only spare parts from wolcraft®.

Warranty

Dear hobbyist!

You have purchased a high-quality wolcraft® appliance, which we know you will enjoy using.

wolcraft® appliances are built to high technical standards, and undergo intensive development and test phases before leaving the factory. Constant controls and regular tests during their manufacture, ensure a high quality standard. Sound technical developments, and reliable quality controls warrant for the right choice of appliance.

We provide a warranty of 10 years from the day of purchase on the wolcraft® product you acquired, provided it is exclusively used for DIY purposes. The warranty only covers damage to the item purchased, and only such damage that can be attributed to faulty material and poor workmanship. The warranty does not cover defects and damage that must be attributed to improper use or insufficient maintenance. Nor does the warranty cover the usual wear and tear as well as defects and damage, of which the customer has been aware when purchasing the equipment. Warranty claims can only be asserted by producing the invoice or the till receipt.

The warranty granted by wolcraft® does not in any way restrict your statutory consumer rights (i.e. contract performance, withdrawal from the contract, price reduction, claims for damages or reimbursement of expenses).

Consignes de sécurité

- Respectez absolument les prescriptions de sécurité des fabricants de vos machines motrices.
- Ces appareils doivent être conformes aux normes VDE. Les appareils fabriqués à partir de 1995 doivent avoir le sigle CE.
- Veillez à débrancher systématiquement la fiche de la prise de secteur :
 - avant de changer d'appareil
 - avant de changer la pièce à usiner
 - avant les travaux d'entretien
 - en cas de non-utilisation de l'appareil.
- Vérifiez le bon fonctionnement des appareils et outils avant de commencer le travail. N'utilisez jamais des outils détériorés ou émoussés.
- Avant de commencer à travailler, veuillez toujours vérifier le bon assemblage des appareils à utiliser (p. ex. les vissages).
- Serrer fermement les pièces à usiner.
- Veillez à la stabilité des appareils employés ainsi qu'à votre propre stabilité.
- Observez les données de vitesse de rotation minimum et maximum ainsi que le sens de rotation tels qu'indiqués sur l'article, l'emballage ou dans le mode d'emploi des appareils et outils utilisés.
- Utilisez les outils seulement pour les travaux qui leur sont désignés.
- N'enlevez jamais les dispositifs protecteurs d'origine.
- Faites attention à ce que vos vêtements soient bien ajustés au corps (en particulier les manches) et protégez vos cheveux.
- Veillez à ménager l'ouïe lors de travaux bruyants.
- Lors de travaux entraînant des poussières, des copeaux, des vapeurs ou des étincelles, veillez à porter des lunettes et un masque buco-nasal de protection.
- Ne travaillez jamais en direction de votre corps.
- N'engagez jamais la main dans une machine en marche.
- Prenez garde à ce que tous les appareils électriques soient protégés de l'humidité et de la poussière.
- Interdisez aux enfants l'accès de votre atelier et conservez vos appareils et outils dans un endroit verrouillé.
- Ne laissez jamais des personnes inexpérimentées travailler avec vos appareils et outils sans instructions ou sans surveillance.
- Travaillez toujours avec organisation et concentration.
- Maintenez votre lieu de travail ordonné.
- Utilisez exclusivement les pièces de rechange wolfcraft® originales.

Garantie

Ami bricoleur,

vous venez d'acheter un produit wolfcraft® de haute qualité qui vous apportera beaucoup de satisfactions lors de vos travaux de bricolage.

Les produits wolfcraft® possèdent un haut standard technologique et passent avant l'expédition aux revendeurs, par des phases intensives de test et de développement. Pendant la fabrication en série, des contrôles permanents et des test réguliers assurent le maintien du haut standard de qualité. Les développements techniques solides et les contrôles fiables de qualité vous donnent la garantie que vous avez fait un bon achat.

Nous consentons sur le produit wolfcraft® acheté une garantie de 10 ans courant depuis la date d'achat, à condition que vous ne l'utilisiez qu'à des fins de bricolage dans votre foyer. Ne sont couverts par la garantie que les dégâts subis par l'appareil lui-même, et seulement ceux imputables à un vice de matière et de fabrication. Ne sont pas couverts par la garantie les vices et dégâts imputables à une utilisation inexperte ou à une maintenance insuffisante. Ne sont pas non plus couverts par la garantie les phénomènes d'usure habituels et l'usure habituelle à l'usage ainsi que les vices et dégâts dont le client avait connaissance au moment de conclure le contrat.

Il n'est possible de faire valoir les recours en garantie que sur présentation de la facture/de la preuve d'achat. La garantie consentie par wolfcraft® ne restreint pas vos droits légaux en tant que consommateur (droits à mise en conformité, résiliation ou minoration, dommages et intérêts ou remboursement de la dépense).

Instrucciones de seguridad

- Rogamos tener en cuenta las normas de seguridad del fabricante, relativas a sus máquinas motrices.
- Estos aparatos deben corresponder a las normas VDE. Los aparatos fabricados a partir del año 1995 tienen que llevar la marca CE.
- Hay que sacar siempre el enchufe:
 - antes de cambiar los aparatos
 - antes de cambiar las piezas de trabajo
 - antes de realizar trabajos de mantenimiento
 - al no utilizar el aparato.
- Antes de empezar a trabajar, comprueben si su aparato o herramienta está en perfectas condiciones. No trabajen nunca con herramientas defectuosas o desafiladas.
- Antes de empezar a trabajar, comprueben siempre el montaje correcto de los aparatos utilizados (por ejemplo uniones roscadas).
- La pieza de trabajo debe fijarse de forma segura.
- Asegúrense que la máquina y Vds. se encuentren siempre en una posición segura.
- Tengan en cuenta los datos de los aparatos y herramientas a utilizar, relativos al número de revoluciones mín./máx. y al sentido de giro, indicados en el mismo producto, el embalaje o en las instrucciones de manejo.
- Utilicen las herramientas sólo para el uso previsto.
- No retiren nunca los dispositivos de seguridad.
- No utilicen ropa ancha (especialmente mangas), que pueda introducirse en el aparato, y proteja su cabello.
- Protejan sus oídos en trabajos de mucho ruido.
- Utilicen gafas protectoras y una protección de boca/nariz en trabajos que desprendan polvo, virutas, vapores o chispas.
- No trabajen nunca en dirección hacia su cuerpo.
- No introduzcan nunca las manos en aparatos que estén funcionando.
- Todos los aparatos eléctricos se deben proteger contra el polvo y la humedad.
- No permitan la entrada de niños en su taller y guarden sus aparatos y herramientas en lugar seguro.
- No permitan que personas inexpertas trabajen con sus aparatos y herramientas sin vigilancia y sin haber recibido instrucción.
- Trabajen siempre según plan y de forma concentrada.
- Mantengan su lugar de trabajo ordenado.
- Utilicen sólo recambios originales wolcraft®.

Garantía

Estimados clientes!

Acaban de adquirir un valioso producto wolcraft® que les causará mucha satisfacción en el bricolage.

Los productos wolcraft® tienen una alta tecnología estándar y están sometidos a pruebas de desarrollo y fases de control antes de ser lanzados al mercado. Los controles y pruebas continuas durante la fabricación en serie, aseguran el alto nivel de calidad y les da a Vds. la seguridad de haber tomado la decisión correcta al elegir un producto wolcraft®.

Por el producto wolcraft® adquirido le concedemos 10 años de garantía a partir de la fecha de compra en caso de uso exclusivo de las herramientas para bricolaje. La garantía cubre tan sólo daños del producto mismo debidos a defectos de material o fabricación. La presente garantía no cubre defectos y daños debidos a un uso inadecuado o un mantenimiento insuficiente. La garantía no cubre tampoco las señales de uso y el desgaste habituales ni los defectos y daños conocidos por el cliente al momento de la compra.

Para hacer uso de la garantía será necesario presentar la factura o el comprobante de compra. La garantía concedida por wolcraft® no limita los derechos que la Ley le otorga como consumidor (desistimiento o reducción del precio, indemnización o reembolso de los gastos).

Veiligheidstips

- Lees voor gebruik in ieder geval de veiligheidsvoorschriften van de machines.
- Deze apparaten moeten aan de VDE-richtlijnen beantwoorden. Apparaten vanaf het bouwjaar 1995 moeten een CE-teken hebben.
- Verwijdert u in principe de netstekker:
 - voor het verwisselen van apparaten
 - voor het verwisselen van werkstukken
 - voor onderhoudswerkzaamheden
 - wanneer het apparaat niet gebruikt wordt
- Controleer voordat u begint of het apparaat en het gereedschap goed werken. Werk nooit met beschadigd of stomp gereedschap.
- Controleer voordat u met uw werkzaamheden begint of het apparaat dat u wilt gebruiken goed vast zit (bijv. schroefverbindingen).
- Span het te bewerken gedeelte vast.
- Let erop dat u in een veilige stand staat. Dit geldt ook voor de apparaten die u gebruikt.
- Let bij alle apparaten en al het gereedschap dat u gebruikt op de gegevens m.b.t. min./max. toerental en de draairichting die op het produkt, de verpakking of in de gebruiksaanwijzing staan.
- Gebruik gereedschap alleen voor het doel waarvoor het geschikt is.
- Verwijder nooit de veiligheidsvoorzieningen.
- Zorg voor goed passende kleding (vooral an de mouwen) en bescherm uw haren.
- Bescherm uw oren bij werkzaamheden die veel lawaai maken.
- Draag bij werkzaamheden waarbij stof, splinters, stoom of vonken ontstaan een veiligheidsbril en een mond/neusbescherming.
- Werk nooit naar het lichaam toe.
- Pak nooit in lopende apparaten.
- Let erop dat alle elektrische apparaten tegen water, stof en vochtigheid zijn beschermd.
- Houd kinderen van uw werkplaats vandaan en berg uw apparaten en gereedschap veilig op.
- Laat nooit mensen zonder ervaring of zonder toezicht met uw apparaten en gereedschap werken.
- Werk altijd systematisch en geconcentreerd.
- Houd u werkplaats altijd netjes in orde.
- Gebruik alleen originele reserveonderdelen van wolfcraft®.

Garantie

Beste doe-het-zelver,

U hebt een hoogwaardig wolfcraft® -produkt gekocht, waarvan U bij het doehet-zelven werk veel plezier zult hebben.

wolfcraft® -produkten stemmen met een hoge technische standaard overeen en moeten voordat ze in de handel komen intensieve ontwikkelings en testfasen doormaken. Gedurende de serieproductie zorgen voortdurende controles en regelmatige tests voor een hoge kwaliteitsstandaard. Degelijke technische ontwikkelingen en betrouwbare kwaliteitscontroles geven U de zekerheid voor de juiste koopbeslissing.

Op het aangeschafte wolfcraft® product geven wij 10 jaar garantie na aanschafdatum, mits het product uitsluitend voor doe-het-zelf werkzaamheden gebruikt is. De garantie beperkt zich uitsluitend tot de schade aan het gekochte voorwerp zelf, en alleen tot schade die het gevolg is van materiaal- en fabricagefouten. Onder deze garantie vallen geen gebreken en schades, die te wijten zijn aan onoordeelkundig gebruik of achterstallig onderhoud. Normale slijtageverschijnselen en slijtage door gebruik vallen ook niet onder de garantie, net zo min als gebreken en schades waarvan de klant op de hoogte was toen de overeenkomst werd gesloten.

Er kan uitsluitend een beroep worden gedaan op garantie na het overleggen van de rekening /koopbon.

Door de garantie van wolfcraft® worden uw wettelijke rechten als consument (na betaling, verbreking van de overeenkomst of vermindering, schadevergoeding of vergoeding van de kosten) niet beperkt.

Istruzioni di sicurezza

- Osservare assolutamente le norme di sicurezza del produttore dei Vostri apparecchi propulsori.
- Gli apparecchi devono essere conformi alle direttive VDE. Gli apparecchi con anno di costruzione a partire dal 1995 devono avere un marchio CE.
- Estrarre sempre la spina di allacciamento alla rete:
 - prima di cambiare apparecchi
 - prima di cambiare pezzi
 - prima di eseguire lavori di manutenzione
 - quando l'apparecchio non viene usato.
- Prima di ogni avviamento verificare l'efficienza di funzionamento degli attrezzi e degli utensili. Non azionare mai utensili danneggiati o spuntati.
- Prima di ogni avviamento accertarsi che gli attrezzi usati siano esattamente montati (per es. raccordi filettati).
- Bloccare il pezzo da lavorare.
- Accertarsi che sia l'operatore che gli apparecchi da usare siano stabilmente sicuri.
- In quanto agli apparecchi ed utensili da usare osservare i dati sul regime di rotazione min. e max. e sul senso di rotazione, riportati sull'opuscolo d'uso e manutenzione, sul prodotto o sulla confezione.
- Non servirsi degli utensili per usi impropri.
- Non asportare in alcun caso i dispositivi di protezione applicati.
- Non indossare abbigliamento largo (soprattutto le maniche) e proteggere i capelli.
- Utilizzare auricolari per lavori troppo rumorosi.
- Utilizzare occhiali protettivi e un bavaglio per bocca e naso per lavori, in cui vengano prodotti polvere, trucioli, vapori o scintille.
- Non orientare gli attrezzi verso il proprio corpo.
- Non infilare le mani in attrezzi funzionanti.
- Proteggere tutti gli apparecchi elettrici da infiltrazioni di umidità, dalla polvere e dal bagnato.
- Tenere lontano i bambini e custodire gli apparecchi e gli utensili in luogo sicuro.
- Impedire a persone inesperte di utilizzare gli attrezzi senza opportune istruzioni o senza sorveglianza.
- Per il lavoro usare concentrazione e procedere secondo un piano preciso.
- Tenere in ordine il posto di lavoro.
- Utilizzare solo ricambi originali wolcraft®.

Garanzia

Egregi utenti,
avete acquistato un prodotto wolcraft® di alta qualità che non mancherà di soddisfarvi in tutti i lavori domestici.

I prodotti wolcraft® vantano uno standard tecnico molto elevato e vengono sottoposti, prima di entrare in commercio a fasi di sviluppo e test intensivi. Controlli continui e test regolari, durante la produzione in serie, assicurano l'alta qualità standard. Pertanto solidi sviluppi tecnici e controlli di qualità affidabili, Vi daranno la sicurezza di una scelta d'acquisto giusta.

Sul prodotto wolcraft® acquistato vi è una garanzia di 10 anni dalla data di acquisto in caso d'uso dei dispositivi per scopi domestici. La garanzia comprende unicamente i danni subiti dall'oggetto di acquisto e solo quelli che sono riconducibili ai difetti del materiale e di fabbricazione. La garanzia non comprende vizi e danni riconducibili ad un uso improprio o alla mancata manutenzione. Sono inoltre esclusi dalla garanzia i comuni segni di logoramento e usura, nonché vizi e danni resi note al cliente al momento della sottoscrizione del contratto.

Richieste di garanzia possono essere riconosciute solo dietro presentazione della fattura/dello scontrino fiscale originale. La garanzia concessa da wolcraft® non si limita ai diritti legislativi del consumatore (dopo l'adempimento, il recesso o la riduzione del valore, il rimborso delle spese o il risarcimento dei danni).

Avisos de segurança

- Observe impreterivelmente as prescrições de segurança do fabricante do seu motor de propulsão.
- Estes aparelhos deverão obedecer às directivas VDE. Aparelhos de fabrico a partir do ano de 1995 deverão incluir a marca CE.
- Em princípio, remova sempre a ficha da rede,
 - antes de trocar de aparelho
 - antes de trocar de ferramenta
 - antes de efectuar trabalhos de manutenção
 - sempre que não esteja a proceder à sua utilização.
- Antes de iniciar o trabalho, controle o funcionamento dos aparelhos e das ferramentas. Nunca trabalhe com ferramentas danificadas ou gastas.
- Antes de dar início ao trabalho, verifique sempre, se os aparelhos que pretende utilizar estão correctamente montados (por exemplo, uniões roscadas, etc.)
- Tenda sempre firmemente a peça a trabalhar.
- Tenha sempre cuidado, no que se refere a uma posição estável da sua própria pessoa e dos aparelhos a utilizar.
- Observe sempre os dados indicados no próprio produto, na embalagem ou nas instruções de operação, referentes ao número de rotações mínimo e máximo e ao sentido de rotação dos aparelhos e das ferramentas utilizados.
- Utilize sempre ferramentas para os fins, a que elas verdadeiramente se destinam.
- Nunca remova os dispositivos de protecção existentes.
- Precavenha, de modo a que o seu vestuário assente correctamente (especialmente no que diz respeito às mangas) e, proteja os cabelos.
- Proteja os ouvidos, ao efectuar trabalhos, que dão origem a forte ruído.
- Utilize óculos de protecção e um dispositivo de protecção para boca/nariz, em todos os trabalhos, dos quais resulte a produção de pó, aparas e vapores.
- Nunca trabalhe na direcção do corpo.
- Nunca toque em aparelhos em movimento.
- Preste atenção á protecção de aparelhos eléctricos contra a água, o pó e a humidade.
- Mantenha as crianças fora do alcance da sua oficina e mantenha aparelhos e ferramentas fora do alcance das mesmas.
- Nunca deixe pessoas inexperientes trabalhar com os seus aparelhos, sem a devida instrução prévia e fora de vigilância.
- Trabalho sempre segundo o plano e com toda a concentração.
- Mantenha o seu local de trabalho arrumado.
- Só utilize peças sobressalentes de fabrico original wolcraft®.

Garantia

Querido amador e amadora de bricolage Adquiriu um produto da wolcraft® de elevado valor, que lhe irá proporcionar grande prazer na bricolage caseira. Os produtos da wolcraft® correspondem a um nível técnico elevado e passam por fases intensivas de desenvolvimento e de exame antes de serem comercializados. Durante a produção em série efectuamos controlos constantes e testes regulares que asseguram o elevado nível de qualidade. Desenvolvimentos técnicos sólidos e controlos de qualidade competentes conferem-lhe a segurança de ter tomado a decisão de compra acertada. Concedemos-lhe uma garantia de 10 anos a partir da data de compra, para o produto wolcraft® que adquiriu, sob condição de uso exclusivo num âmbito privado e não profissional. A garantia só dá cobertura a danos no próprio artigo de compra, e apenas aqueles que são resultantes de defeitos de material e de produção. Esta garantia não cobre defeitos ou danos resultantes de funcionamento impróprio ou falta de manutenção devida. A garantia também não cobre efeitos de deterioração habituais e desgaste devido ao uso, nem defeitos ou danos dos quais o cliente estava ciente na altura da celebração do contrato. Os direitos decorrentes da garantia só podem ser reivindicados mediante apresentação da factura / do recibo de compra. A garantia fornecida pela wolcraft® não restringe os seus direitos legais como consumidor (após cumprimento, rescisão ou redução, indemnização ou compensação de despesas).

Sikkerhedstips

- Overhold altid sikkerhedsforskrifterne fra fabrikanten af Deres drivmaskiner.
- Disse redskaber skal være i overensstemmelse med VDE-bestemmelserne. Redskaber fra og med 1995 skal være CE-mærket.
- De bør altid trække stikket ud
 - før skift af redskaber
 - før skift af arbejdsemner
 - før vedligeholdelsesarbejder
 - nær drejebænken ikke er i brug
- Kontroller apparaternes og værktøjets funktionsevne før De begynder at arbejde. Der bør aldrig benyttes beskadiget eller sløvt værktøj.
- Kontroller om de anvendte apparater er monteret rigtigt, før De begynder at arbejde. (f. eks. skruefor- bindinger).
- Spænd arbejdsemnet fast
- Sørg for, at De selv og de apparater der anvendes altid står sikkert.
- Overhold altid de angivelser for max./min. omdrejningstal og drejningsretning, som er angivet på værktøjet selv, dets forpakning eller i betjeningsvejledningen.
- Værktøjet bør kun benyttes efter dets egentlige bestemmelse.
- Eksisterende beskyttelsesanordninger må aldrig fjernes.
- Sørg for at bære tætsiddende tøj (dette gælder især ærmerne) og beskyt Deres hår.
- Beskyt hørelsen ved arbejder, som forårsager meget støj.
- Bær altid beskyttelsesbriller, faste beskyttelseshandsker og mund/næsebeskyttelse ved arbejder som forårsager støv, spåner, dampe eller gnister.
- Arbejd aldrig henimod kroppen.
- Grib aldrig ind i arbejdende apparater.
- Sørg for, at alle elektriske apparater er beskyttet mod fugtighed, støv og væde.
- Børn bør ikke opholde sig i Deres værksted og Deres apparater bør opbevares utilgængeligt for uvedkommende.
- De bør aldrig lade uerfarne arbejder med Deres apparater el. værktøj uden instruktion og opsyn.
- Arbejd altid efter plan og koncentreret.
- Sørg altid for orden, hvor De arbejder.
- Anvend kun originale wolcraft® reservedele.

Garanti

Kære hobby-snedker,

De har købt et kvalitetsprodukt, som De, vil have meget glæde af ved gør det selv- arbejdet.

wolcraft® -produkter holder høj teknisk standard og gennemgår, før de kommer i handelen intensive udviklings- og testfaser. Under serieproduktionen sikrer den stadige kontrol og de regelmæssige tests den høje kvalitetsstandard. Solide tekniske udviklinger og effektive kvalitetskontroller giver Dem sikkerhed for, at De har købt det rigtige produkt.

På wolcraft®-produkter ydes en garanti på 10 år fra købsdatoen, såfremt produkterne udelukkende er beregnet til selvbyggerområdet. Garantien omfatter skader på selve købeggenstanden, hvis disse kan føres tilbage til materiale- eller fremstillingsfejl. Mangler og skader, der skyldes usagkyndig betjening eller manglende vedligeholdelse, er ikke omfattet af garantien. Garantien omfatter heller ikke almindelige tegn på slid eller brugsbetinget slitage samt mangler og skader, som kunden kendte til, da kontrakten blev indgået.

Garantikrav kan kun gøres gældende ved fremvisning af fakturaen / købskvitteringen. Den af wolcraft® ydede garanti indskrænker ikke dine lovfæstede rettigheder som forbruger (efter opfyldelse, tilbagetræden eller nedsættelse, skadeserstatning eller refundering).

Säkerhetstips

- Läs noga igenom säkerhetsföreskrifterna från tillverkaren för dina maskiner (t.ex. bormaskin, vinkelslipmaskin osv.).
- Maskinerna måste överensstämma med VDE-riktlinjerna. Maskiner fr.o.m. tillverkningsår 1995 ska vara försedda med CE-tecken.
- Drag alltid ut stickkontakten:
 - före verktygsbyte
 - före byte av arbetsstycke
 - före servicearbete
 - när maskinen ej är i drift
- Kontrollera att maskinerna och verktygen fungerar innan du börjar arbeta med dem. Använd aldrig skadade eller slöa verktyg.
- Kontrollera alltid att maskinerna är riktigt monterade innan du börjar arbetet (t.ex. skruvförband).
- Spänn fast arbetsstycket som ska bearbetas.
- Försäkra dig alltid om att både maskinerna och du själv står stadigt.
- Läsa igenom uppgifterna om minimi- och maximivartal och rotationsriktning. Dessa hittar du antingen på maskinen, förpackningen eller i bruksanvisningen.
- Använd verktygen endast till det de är gjorda för.
- Tag aldrig bort några skyddsanordningar.
- Försäkra dig om att inga delar av klädesplagg hänger lösa (spec. ärmar) och skyddar ditt hår.
- Använd öronskydd vid arbeten som förorsakar mycket buller.
- Använd alltid skyddsglasögon, fasta skyddshandskar och mun-/nässkydd vid arbeten där damm, spån, ångor eller gnistor kan uppstå.
- Arbeta aldrig i riktning mot dig själv.
- Grip aldrig tag i maskiner som är igång.
- Se till att alla elektriska apparater är skyddade mot väta, damm och fukt.
- Se till att barn inte kommer i närheten av hobbyverkstaden och förvara dina maskiner på säker plats.
- Låt aldrig oerfarna personer arbeta med maskinerna utan handledning eller uppsikt.
- Arbeta alltid planmässigt och koncentrerat.
- Håll alltid arbetsplatsen i ordning.
- Använd endast originalreservdelar från wolcraft®.

Garanti

Till hobbysnickaren!

Vi gratulerar till Er nya kvalitetsprodukt från wolcraft® som vi hoppas att Ni kommer att ha stor nytta av i hobbyarbetet.

wolcraft® -produkter håller en hög teknisk standard och genomgår intensiva utvecklings- och testkontroller innan de ut i handeln. Regelbundna kontroller och tester garanterar hög kvalitet på standard vid seritillverkning. En solid teknisk utveckling och tillförlitliga kvalitetskontroller är garantin föt att Ni valt rätt.

På denna inköpta produkt från wolcraft® lämnar vi en garanti på 10 år från köpdatum, då den uteslutande används i hobbysammanhang. Garantin omfattar endast skador på den inköpta varan samt enbart sådana skador som kan härledas till material- och tillverkningsfel. Denna garanti omfattar ej sådana fel och skador som har förorsakats av oändamålsenlig användning eller eftersatt underhåll. Garantin gäller inte heller i samband med vanligt slitage som uppstår vid maskinens användning samt vid fel och skador som kunden kände till då avtalet ingicks.

Garantikrav kan endast göras gällande vid framläggning av fakturan/kvittot. Den av wolcraft® lämnade garantin begränsar inte konsumentens rättigheter enligt lag (efter fullgörande, hävning eller värdeminskning, skadestånd eller återbetalning).

Turvaohjeet

- Noudata ehdottomasti käyttökoneittesi valmistajien antamia turvamääräyksiä.
- Näiden laitteiden on vastattava VDE-määräyksiä. Vuonna 1995 tai sen jälkeen valmistetuissa laitteissa on oltava CE-merkki.
- Vedä aina pistoke pistorasiasta:
 - ennen laitteiden vaihtoa
 - ennen työstettävien laitteiden vaihtoa
 - ennen huoltotöitä
 - kun et käytä laitetta.
- Ennen töiden aloittamista tarkista laitteiden ja työkalujen kunto. Älä milloinkaan käytä rikkinäistä tai tylsää työkalua.
- Tarkista aina ennen töiden aloittamista, että käytettävät laitteet (esim. niiden ruuviliitokset) on oikein asennettu.
- Kiinnitä työstettävä kappale hyvin.
- Huolehdi siitä, että työskennelläsi seisot tukevasti, ja että laitteet ovat varmasti paikoillaan.
- Laitteita tai työkaluja käytettäessä noudata tuotteessa, pakkauksessa tai käyttöohjeissa annettuja kierrosluvun ja pyörimissuunnan minimi- ja maksimiarvoja.
- Käytä työkaluja vain niiden alkuperäiseen tarkoitukseen.
- Älä poista milloinkaan suojalaitteita.
- Huolehdi siitä, että vaateesi (erityisesti hihat) ovat kehoa myötäilevät ja suojaavat myös hiuksesi.
- Suojaa korvasi melulta, jos työ on kovaäänistä.
- Käytä kaikissa töissä, joiden yhteydessä syntyy pölyä, lastuja, höyryjä tai kipinöitä, suojalaseja ja suu-/nenäsuojusta.
- Älä milloinkaan työskentele itseesi päin.
- Älä milloinkaan tartu käynnissä oleviin koneisiin.
- Huolehdi siitä, että suojattu kastumiseita, pölyitä ja kosteudeita.
- Pidä lapset loitolla työpajasta ja säilytä laitteet ja työkalut turvallisessa paikassa.
- Älä milloinkaan päästä aloittelijoita yksin tai ilman ohjausta laitteiden ja työkalujen pariin.
- Suorita työt aina suunnitelmallisesti ja keskittyneesti.
- Pidä työpaikkasi aina järjestyksessä.
- Käytä vain alkuperäisiä wolfcraft® -varaosia.

Takuu

Hyvä nikkari, olet valinnut korkealaatuisen wolfcraft® -tuotteen, josta Sinulla on varmasti paljon iloa.

wolfcraft® - tuotteet täyttävät tekniikan korkeat vaatimukset. Ne läpikäyvät ennen markkinoille tuloaan intensiivisen kehitys- ja testivaiheen. Sarjavalmistuksen aikana jatkuvat tarkastukset ja säännölliset testit huolehtivat laitteen korkeasta laadusta. Vakaa tekninen kehitys ja luotettava laadun tarkkailu antavat Sinulle varmuuden siitä, että olet tehnyt oikean valinnan.

Annamme hankkimallesi wolfcraft® -tuotteelle 10 vuoden takuun ostopäivästä alkaen, kun laitteita käytetään ainoastaan yksityiseen tarkoitukseen. Takuu kattaa vain ostettuun tavaraan kohdistuvat vahingot, ja vain sellaiset, jotka perustuvat materiaali- ja valmistusvirheisiin. Takuu ei vastaa puutteista ja vahingoista, jotka ovat aiheutuneet asiaankuulumattomasta käytöstä tai jos laitetta ei ole huollettu. Takuu ei myöskään vastaa tavallisista kulumisjäljistä ja normaalissa käytössä tavallisesti syntyneistä kulumisista eikä puutteista tai vahingoista, mitkä asiakas on tuntenut kauppaa tehdessään.

Takuuvaatimukset voidaan antaa hyväksyttäväksi laskun/ostokuitin esittämällä. wolfcraft® in antama takuu ei rajoita lakisääteisiä kuluttajaoikeuksia (koskien sopimuksen täyttämistä, peruuttamista tai vähentämistä, vahingon- tai kulujenkorvauksia).

Tips for sikkerheten

- Følg sikkerhetsforskriftene til produsentene av Deres drivmaskine.
- Dette utstyret må være i henhold til VDE-retningslinjene. Utstyr som er produsert etter 1995 må ha et CE-tegn.
- Stikkkontakten bør generelt trekkes ut:
 - før ombytting av utstyr
 - før ombytting av arbeidsstykker
 - før vedlikeholdsarbeider
 - ved ikke-bruk
- Kontroller utstyrets og verktøyets funksjonsdyktighet før arbeidet settes i gang. Det må aldri arbeides med ødelagt eller sløvt verktøy.
- Kontroller alltid før arbeidsstart at utstyret som skal brukes er riktig montert (f.eks. skrueforbindelser).
- Spenn fast delen som skal bearbeides.
- Påse at både De selv og utstyret som skal benyttes står støtt.
- Overhold dataene på produktet, emballasjen eller i bruk-sanvisningen hva angår min./maks. omdreiningstal og dreieretning for utstyret og verktøyet som skal benyttes.
- Bruk verktøyet kun i henhold til det opprinnelige bruksformål.
- Beskyttelsesinnretninger må aldri fjernes.
- Sørg for å bruke tettsittende klær (særlig ermene) og beskytt håret.
- Beskytt hørselen ved arbeider som forårsaker stor støy.
- Bruk beskyttelsesbriller og en munn-/nesebeskyttelse ved alle arbeider som forårsaker støv, spon, damp eller gnister.
- Arbeid aldri mot kroppen.
- Grip aldri inn i løpende apparater.
- Påse at alle elektriske apparater er beskyttet mot væte, støv og fuktighet.
- Hold barn unna verktøyet, og oppbevar utstyret og verktøyet på et sikkert sted.
- La aldri uerfarne personer arbeide med apparatene og verktøyet uten veiledning eller oppsikt.
- Det må alltid arbeides på en målrettet og konsentrert måte.
- Hold orden på Deres arbeidsområde.
- Bruk kun originale wolcraft® -reservedeler.

Garanti

Kjære hobbysnekker

Du har nå fått et høyverdig wolcraft® produkt, som du vil få stor glede av.

wolcraft® produktene er av høy tekniske standard og gjennomgår intensive utviklings- og testfaser før det kommer i handelen. Som standardprodukt er de sikret hyppige kontroller og regelmessige tester på høy kvalitetsstandard. Solid teknisk utvikling og sikker kvalitetskontroll gir sikkerhet for en riktig kjøpsbeslutning.

Vi gir deg 10 års garanti – fra kjøpedato – for ditt wolcraft® -produkt ved utelukkende bruk av apparatene til hobbyvirksomhet. Garantien omfatter kun skader på selve kjøpegjenstanden, og kun skader som angår material- og fabrikkasjonsfeil. Garantien omfatter ikke mangler og skader som skyldes uriktig betjening eller manglende vedlikehold. I tillegg dekker ikke garantien vanlige slitasjespor, vanlig slitasje eller mangler og skader som kunden var oppmerksom på før kjøpet.

Garantikrav kan kun behandles med riktig regning/kvitte-ring. Garantien som wolcraft® gir innskrenker ikke dine lovmessige rettigheter som forbruker (etter oppfylling, tilbakekalling eller reduksjon, skades- eller arbeidserstatning).

Instrukcja bezpieczeństwa pracy

- Proszę bezwzględnie przestrzegać zasad bezpieczeństwa ustalonych przez producenta.
- Urządzenia odpowiadają przepisom VDE = Związku Elektrotechników Niemieckich. Urządzenia wyprodukowane po roku 1995 muszą posiadać certyfikat CE.
- Obowiązkowo wyciągnąć wtyczkę z gniazdka sieci zasilającej:
 - przed wymianą urządzeń lub narzędzi
 - przed wymianą obrabianych przedmiotów
 - przed konserwacją lub regulacją
 - po zakończeniu pracy.
- Przed rozpoczęciem pracy sprawdzić stan techniczny urządzeń i narzędzi. Nigdy nie używać uszkodzonych i tępych narzędzi.
- Przed rozpoczęciem pracy sprawdzić prawidłowość montażu urządzenia (np. połączenia śrubowe).
- Zapewnić należyte oparcie obrabianego przedmiotu lub jego zamocowanie.
- Zapewnić w miejscu pracy należyte i pewne podłoże dla siebie i używanych urządzeń.
- Uwzględniać dane techniczne podające szybkość obrotową oraz kierunek obrotów, zawarte w instrukcjach obsługi, na opakowaniach lub urządzeniu.
- Używać narzędzia zgodnie z ich przeznaczeniem.
- Nigdy nie usuwać wyposażenia urządzeń związanego z bezpieczeństwem pracy (np. wszelkiego rodzaju osłon).
- Prz pracy nie nosić luźnej odzieży (rękawy), jak również chronić włosy przed kontaktem z maszyną (np. przez nakrycie głowy).
- W przypadku dużego nasilenia dźwięku podczas wykonywanych prac, stosować środki ochrony słuchu.
- Podczas prac powodujących wytwarzanie kurzu, wiórów, gazów oraz iskier należy zakładać okulary ochronne i maskę chroniącą drogi oddechowe.
- Uważać by kierunek pracy narzędzia nie mógł być przyczyną okaleczenia ciała.
- Proszę nie pracować w kierunku ciała.
- Nie dotykać pracujących narzędzi.
- Chronić urządzenia elektryczne przed działaniem wilgoci i kurzu.
- Uniemożliwić dzieciom kontakt z urządzeniami, narzędziami i wyposażeniem Waszego warsztatu.
- Nie pozwalać osobom niedoświadczonym na pracę urządzeniami i narzędziami bez nadzoru.
- Podczas wykonywania prac należy zachować pełną koncentrację.
- Miejsce pracy utrzymywać w należyтым porządku.
- Używać tylko oryginalne części zamienne firmy wolcraft®.

Gwarancja

Droga Majsterkowiczko, drogi Majsterkowiczu.

Nabyliście Państwo nasz wysokiej jakości wyrób wolcraft®, który przyniesie Wam wiele radości i satysfakcji w majsterkowaniu.

Wyroby wolcraft® odpowiadają wysokiemu standardowi technicznemu i przed wprowadzeniem do sprzedaży podlegają intensywnym badaniom funkcjonalnym i jakościowym. Regularne testy i kontrole podczas cyklu produkcyjnego zapewniają wysoki poziom jakości wyrobów. Wysoko wykwalifikowany Ośrodek Doświadczalny i Kontrola Techniczna dają Państwu gwarancję zakupu produktu wysokiej jakości.

Firma wolcraft® gwarantuje sprawne działanie urządzenia przez okres 10 lat od daty jego zakupu, pod warunkiem korzystania z urządzenia wyłącznie na potrzeby gospodarstwa domowego. Gwarancja obejmuje wyłącznie uszkodzenia wykazane na samym przedmiocie zakupu, które wyniknęły z wady materiałowej lub fabrycznej. Gwarancja nie obejmuje wad i szkód powstałych wskutek niewłaściwej obsługi lub nieodpowiedniej konserwacji urządzenia. Ponadto gwarancja nie obejmuje typowych oznak zużycia, jak również wad i uszkodzeń, z którymi klient był zaznajomiony w chwili dokonywania zakupu.

Dochodzenie roszczeń gwarancyjnych możliwe jest wyłącznie za przedłożeniem rachunku/dowodu zakupu. Udzielona przez wolcraft® gwarancja nie wyłącza, nie ogranicza ani nie zawiesza uprawnień kupującego wynikających z niezgodności towaru z umową. Jeżeli towar jest niezgodny z umową, kupujący może żądać doprowadzenia go do stanu zgodnego z umową poprzez naprawę albo wymianę na nowy, a w przypadku, gdy naprawa albo wymiana są niemożliwe lub wymagają nadmiernych kosztów kupujący może żądać obniżenia ceny albo odstąpienia od umowy (zwrotu pieniędzy).

ΥΠΟΔΕΙΞΕΙΣ ΑΣΦΑΛΕΙΑΣ

- Λάβετε οπωσδήποτε υπόψιν σας τις οδηγίες ασφαλείας του κατασκευαστή του μηχανήματος.
- Αυτά τα εργαλεία πρέπει να τηρούν τις προδιαγραφές VDE. Μηχανήματα έτους κατασκευής 1995 πρέπει να έχουν το σήμα CE.
- Αποσυνδεέτε το μηχάνημα από την μπρίζα:
 - πριν από το μοντάρισμα άλλων μηχανημάτων ή εργαλείων
 - πριν από εργασίες συντήρησης
 - κατά την μη χρησιμοποίησή τους
- Ελέξτε πριν από κάθε εργασία την λειτουργικότητα των μηχανημάτων και εργαλείων. Μην εργάζεστε ποτέ με φθαρμένα ή χαλασμένα εργαλεία.
- Ελέξτε πριν από κάθε εργασία το σωστό μοντάρισμα των προς χρήση μηχανημάτων (π.χ. σωστό σφίξιμο βιδών).
- Σταθεροποιήστε το προς επεξεργασία υλικό.
- Φροντίστε για την σταθερότητα του μηχανήματος.
- Προσέξτε κατά την διάρκεια των εργασιών την σταθερότητα των μηχανημάτων.
- Προσέξτε στα προς χρησιμοποίηση μηχανήματα και εργαλεία τις ενδείξεις για το μέγιστο/ελάχιστο αριθμό εμβολών που αναγράφονται πάνω στα προϊόντα, στην συσκευασία ή στις οδηγίες χρήσης.
- Χρησιμοποιείτε τα εργαλεία μόνο για το σκοπό που έχουν κατασκευαστεί.
- Μην απομακρύνετε υπάρχοντα μέτρα ασφαλείας
- Φροντίστε για την κατάλληλη ενδυμασία και προστατεύστε τα μαλλιά σας.
- Προστατεύστε την ακοή σας κατά την διάρκεια θορυβοδών εργασιών.
- Χρησιμοποιείτε κατά την διάρκεια εργασιών που δημιουργούν σκόνη, ρινίσματα, ατμούς ή σπινθήρες μια μάσκα προστασία, γάντια προστασίας και μάσκα αναπνοής.
- Μην ακουμπάτε τα εν λειτουργία μηχανήματα.
- Προφυλάξτε τα ηλεκτρικά μηχανήματα από υγρασία και σκόνη.
- Κρατήστε τα παιδιά μακριά από τον τόπο εργασίας σας και φυλάξτε σε σίγουρο μέρος τα μηχανήματα και εργαλεία.
- Μην επιτρέπετε σε άπειρους να χρησιμοποιούν τα μηχανήματα και εργαλεία χωρίς καθοδήγηση ή επίβλεψη.
- Εργάζεστε μεθοδικά και συγκεντρωμένα.
- Κρατήστε τον χώρο εργασίας σας σε τάξη.
- Χρησιμοποιείτε μόνον αυθεντικά ανταλλακτικά wolfcraft®.

Εγγύηση

Αγαπητή πελάτισσα, αγαπητέ πελάτη, Αγοράσατε ένα υψηλής ποιότητας προϊόν, που θα σας προσφέρει εξαιρετική ικανοποίηση κατά την εργασία σας.

Τα προϊόντα wolfcraft® ανταποκρίνονται σε ένα υψηλό τεχνικό επίπεδο και πριν βγούν στο εμπόριο, διανύουν εντατικά στάδια εξέλιξης και δοκιμών. Κατά την διάρκεια της μαζικής παραγωγής πραγματοποιούνται διαρκείς έλεγχοι και δοκιμές, ώστε να εξασφαλίζεται η υψηλή ποιότητα. Η φερέγγυα τεχνική εξέλιξη και οι αξιόπιστοι έλεγχοι ποιότητας σας εξασφαλίζουν την σιγουριά μιάς σωστής αγοράς.

Για το προϊόν της wolfcraft® που αγοράσατε σας παρέχουμε αποκλειστικά για ιδιωτική χρήση εγγύηση 10 ετών από την ημερομηνία αγοράς. Η εγγύηση καλύπτει μόνο βλάβες στο ίδιο το αντικείμενο αγοράς και αποκλειστικά βλάβες λόγω αστοχίας υλικού και κατασκευής. Η παρούσα εγγύηση δεν καλύπτει ελαττώματα και βλάβες λόγω λανθασμένου χειρισμού ή έλλειψης συντήρησης. Επίσης δεν καλύπτονται από την εγγύηση οι αναμενόμενες φθορές και οι φθορές από τη χρήση καθώς και ελαττώματα και βλάβες που ήταν γνωστές στον πελάτη κατά τη σύναψη του συμβολαίου.

Αξιώσεις εγγύησης γίνονται δεκτές μόνο με το τιμολόγιο/την απόδειξη αγοράς. Η εγγύηση της wolfcraft® δεν περιορίζει τα νόμιμα δικαιώματά σας ως χρήστης (πχ. δικαίωμα εκπλήρωσης, υπαναχώρησης ή μείωσης, αποζημίωσης ή επιστροφής εξόδων).

Emniyet Kuralları

- Torna tezgahınızı kullanırken üretici firmanın belirlediği emniyet kurallarına mutlaka dikkat ediniz.
- Bu makinaların VDE-Standartlarına uygun olması gerekir. 1995 yılından itibaren üretilen makinaların CE-mühürlü olması gerekir.
- Prensip olarak fişi çekiniz:
 - makinaları değiştirmeden önce
 - işlenen parçaları değiştirmeden önce
 - bakımdan önce
 - kullanım dışında
- Çalışmaya başlamadan önce makinaların ve takımların işlevini kontrol ediniz. Asla bozuk veya körelmiş aletlerle çalışmayınız.
- Çalışmaya başlamadan önce daima kullanılan aletlerin doğru monte edilip edilmediğini kontrol ediniz (Örneğin: cıvata bağlantılarını).
- İşlenen parçayı sıkıca sabitleyiniz.
- Kullanılan makinaların ve kendinizin düz bir zemin üzerinde bulunmanıza dikkat ediniz.
- Makinaları ve aletleri kullanırken, kullanma talimatnamesindeki, ürünün veya ambalajın üzerindeki min./max. strok sayısına dikkat ediniz.
- Takımları sadece kullanım amaçlarına göre kullanınız.
- Asla koruyucu düzenleri sökmeyiniz.
- İş elbisenizin (özellikle kolların) vücudunuza bitişik olmasına özen gösteriniz ve saçlarınızı koruyunuz.
- Aşırı gürültülü işlerde kulaklarınızı koruyunuz.
- Toz, çapak, talaş, duman ve kıvılcım çıkan bütün işlerde koruyucu gözlük, iş eldiveni ve maske kullanınız.
- Asla hareket halindeki makinalara dokunmayınız.
- Bütün elektrikli aletlerin nem, su ve tozdan korunmasına dikkat ediniz.
- Çocukları atelyenizden uzak tutunuz. Aletlerinizi ve takımlarınızı emniyetli yerlerde saklayınız.
- Acemi kişilerin yalnız başına alet ve takımlarınızla çalışmasına izin vermeyiniz.
- Her zaman planlı ve konsantrasyonlu çalışınız.
- Çalışma sahanızı düzenli tutunuz.
- Sadece orjinal wolcraft® yedek parçaları kullanınız.

Garanti

Sayın sanatkar,
evdeki Hobi işlerinizde üzerinde zevkle çalışacağınız yüksek kaliteli bir wolcraft® ürününü seçtiniz.

Yüksek teknik standartlara uygun olan wolcraft® ürünleri, satışa sunulmadan önce, sıkı bir geliştirme ve test safhasından geçiriliyor. Seri üretim sırasındaki daimi kontroller ve düzenli aralıklarla yapılan testler yüksek kalitenin standartlaşmasını sağlıyor. Yoğun teknik gelişmeler ve güvenilir kalite kontrolü size doğru bir alım kararı vermenin güvencesini sağlar.

Satın aldığınız wolcraft® ürünleri için size ürünün sadece ev işlerinde kullanılması koşulu ile satın alma tarihinden itibaren 10 yıl garanti veriyoruz. Sadece satın alınan ürünün kendisinden kaynaklanan ve malzeme veya üretim hatasına bağlı olan hasarlar garanti kapsamındadır. Satın alınan ürünün usulüne uygun olmayan biçimde kullanımı veya yeterince bakımının yapılmamasından kaynaklanan kusur ve hasarlar bu garanti kapsamı dışındadır. Aynı şekilde kullanıma bağlı standart aşınma belirtileri veya genel kullanım sonucu oluşan aşınma ile müşterinin sözleşme akdedildiği an itibarı ile bildiği kusur ve hasarlar da bu garantinin kapsamı dışındadır.

Garanti ile ilgili talepler ancak fatura/ satın alma belgesinin ibrazı ile yapılabilir. wolcraft® tarafından sağlanan garanti yasaların size tüketici olarak sağladığı (sonradan ifa, sözleşmeden rücu veya indirim, hasar veya kullanım tazminatı gibi) haklara kısıtlama getirmez.

Bezpečnostní upozornění

- Dodržujte všechna bezpečnostní opatření výrobce používaného nářadí.
- Připojená el. přístroje musí odpovídat platným normám. Tato zařízení odpojujte od sítě při každé mimopracovní manipulaci se stolem, při výměně nástrojů, obrobků, a při výpadku elektrické sítě.
- Před prací přezkoušejte provozuschopnost přístrojů a nářadí. Nepracujte s poškozeným nebo tupým nářadím.
- Před použitím zkontrolujte správnou montáž použitého nářadí (např. šroubové spoje).
- Opracované díly pevně upněte.
- Dodržujte vždy všechny pokyny k používanému nářadí a náčiní (zejména min./max. otáčky a směr točení).
- Nářadí používejte jen ke svému účelu.
- Neodstraňujte bezpečnostní kryty
- Dbejte na řádně upnutý pracovní oděv a chraňte vlasy před točivými částmi strojů.
- Chraňte svoje zdraví při práci: zejména proti prachu, napětí, páře nebo jiskření vždy použijte vhodný oděv i pracovní brýle.
- Zajistěte bezpečnost Vašich dětí: nenechávejte nářadí připojené k síti bez dozoru.
- Soustřeďte se na práci a dodržujte všeobecné bezpečnostní předpisy.
- Používejte pouze originální náhradní díly wolcraft®.
- Neodstraňujte nikdy stávající ochranné prvky.
- Pro ochranu před povětrnostními vlivy se doporučuje před prvním použitím opatřit dřevěné desky lazurovacím nátěrem na dřevo. Tento ochranný nátěr doporučujeme jednou ročně obnovovat.

Záruka

Milá kutilko, milý kutile,
vybrali jste si vysoce hodnotný wolcraft® produkt, který vám při práci přinese mnoho radosti.

wolcraft® produkty odpovídají vysokému technickému standardu a před tím než se dostanou do prodejny projdou intenzivním vývojem a testováním. V průběhu sériové výroby jsou kontrolovány a pravidelně testovány na vysokou kvalitu. Správný technický vývoj a odpovídající kontrola dávají záruku správné koupě.

Na zakoupený produkt wolcraft® vám poskytujeme při použití přístroje výhradně v oblasti domácích kutilských prací záruku 10 roků od data nákupu. Zárukou zahrnuje pouze škody na zakoupeném předmětu samotném a pouze takové, které se vztahují na materiálové a výrobní vady. Tato záruka nezahrnuje nedostatky a škody způsobené nesprávnou obsluhou nebo nedostatečnou údržbou. Záruka se rovněž nezahrnuje na jevy, způsobené obvyklým opotřebením či opotřebením běžným používáním a rovněž nedostatky a škody, které byly zákazníkovi při uzavírání smlouvy známé.

Nároky na uznání záruky lze uplatnit pouze po předložení účtenky/dokladu o koupi. Firmou wolcraft® poskytnuté záruky neomezují vaše zákonná práva spotřebitele (podle plnění, odstoupení nebo snížení, náhrady škody nebo výdajů).

Biztonsági tájékoztató

- Feltétlenül vegye figyelembe a gyártó biztonsági előírásait az Ön szerszámgépére vonatkozóan.
- Ezeknek a készülékeknek meg kell felelniük a VDE előírásoknak. A készülékeken 1995 óta egy CE jelölés található.
- Húzza ki a hálózati csatlakozót
 - készülékcsere előtt
 - munkadarab csere előtt
 - karbantartási munkálatok előtt
 - ha nem használja a készüléket
- Munkakezdés előtt ellenőrizze hogy a készülék és szerszám működőképes-e. Soha ne dolgozzon sérült vagy tompa szerszámmal.
- Munkakezdés előtt mindig ellenőrizze hogy a használni kívánt készülék helyesen van-e összeszerelve (pl.csavarkapcsolatok).
- Szorítsa be erősen a megmunkálandó darabot.
- Ügyeljen arra, hogy Önnek és a használni kívánt készüléknek mindig biztonságos helye legyen.
- Vegye figyelembe az alkalmazott készülékek és szerszámok csomagolásán, vagy használati utasításán ill. a terméken magán feltüntetett min/max. fordulatszámot és forgási irányt.
- A szerszámokat csak saját célra használja.
- Soha ne távolítsa el a meglévő védő berendezést.
- Gondoskodjon arról, hogy öltözete (különösen a ruhaujjak) testhez simuló legyen és védje haját.
- Ha nagy zajt okozó készülékkel dolgozik, gondoskodjon hallásvédelemről.
- Minden olyan munkánál, amelynél por, forgács, gőz vagy szikra keletkezik, viseljen védőszemüveget és száj ill. orrvédőt.
- Soha ne nyúljon üzemben lévő készülékbe.
- Elektromos készülékeit óvja a nedvességtől és a portól.
- A gyermekeket tartsa távol műhelyétől, és őrizze készülékeit és szerszámait biztonságos helyen.
- Soha ne hagyjon tapasztalatlan személyt használati utasítás vagy felügyelet nélkül az Ön készülékeivel és szerszámaival dolgozni.
- Dolgozzon mindig tervezetten és koncentráltan.
- Munkaterületét tartsa rendben.
- Csak eredeti wolcraft® pótalkatrészeket használjon!
- Soha ne távolítsa el a meglévő biztonsági felszereléseket.
- Az időjárástól való védelem érdekében a deszkákat az első használat előtt vonja be falazúrral. Ezt a védőfestést évente egyszer meg kell ismételni.

10 év garancia

Tisztelt Vásárló

Ön egy kiváló minőségű wolcraft® terméket vásárolt, amely Önnek sok örömet fog okozni munkája során.

A wolcraft® -termékek megfelelnek a legszigorúbb műszaki előírásoknak, és hosszú, alapos fejlesztési- és tesztelési folyamaton mennek keresztül. A megfelelő műszaki fejlesztés és a megbízható minőségi ellenőrzések biztosítják, hogy Ön a megfelelő termék mellett dönthessen.

A megvásárolt wolcraft® -termékre a készülékeknek kizárólag az otthoni barkácsolás területén való használata esetén a vásárlás dátumától számított 10 év garanciát biztosítunk. A garancia csak magában a vásárolt termékben bekövetkező károokra és az anyag-, és a gyártási hibákra visszavezethető károokra vonatkozik. A garancia nem vonatkozik a szakszerűtlen kezeléssel vagy a karbantartás hiányából eredő hiányosságokra és károokra. A garancia szintén nem vonatkozik a szokásos kopásokra, a használat által történt szokásos kopásra, valamint a vásárló által a szerződés megkötése előtt már ismert hiányosságokra és károokra.

A garanciális igények csak a számla/vásárlási bizonylat bemutatásával érvényesíthetőek. A wolcraft® által biztosított garancia nem korlátozza az Önt, mint fogyasztót megillető törvényes jogokat (teljesítés, a vásárlástól való elállás vagy árcsökkentés, kártérítés vagy a befektetés megtérítése).

Instrucțiuni de utilizare

- Respectați neapărat instrucțiunile de securitate ale producătorului,utilajului de acționare.
- Aceste utilaje trebuie să corespundă prevederilor normelor VDE. Cele produse după anul 1995 trebuie să poarte simbolul CE.
- Scoateți întotdeauna cablul de alimentare de la rețea:
 - înainte de înlocuirea utilajului
 - înainte de înlocuirea pieselor
 - înainte de operațiunea de întreținere
 - când nu lucrați
- Înainte de începerea lucrului,verificați funcționarea utilajelor și sculelor. Nu lucrați niciodată cu scule deficitare sau tocite.
- Înainte de începerea lucrului,verificați întotdeauna montajul corect al utilajelor folosite (ex.îmbinările filetate).
- Fixați bine piesa prelucrată.
- Urmăriți ca întotdeauna,Dumneavoastră și utilajele folosite să aveți o poziție stabilă.
- Verificați pe produsul folosit, pe ambalaj sau în instrucțiunile de folosință datele despre turația minimă/maximă și sensul de rotație.
- Folosiți sculele întotdeauna numai în scopul pentru care sunt produse.
- Nu îndepărtați niciodată dispozitivele de protecție existente.
- Purtați întotdeauna îmbrăcăminte de lucru lipită de corp (mai ales mânecile) și protejați-vă părul.
- În cursul lucrărilor ce produc mult zgomot, protejați-vă auzul.
- În cursul lucrărilor la care se degajă praf, șpan,vapori sau scântei, purtați ochelari de protecție și o protecție pentru gură și nas.
- Nu introduceți niciodată mâinile în raza de acțiune a sculelor în funcțiune.
- Urmăriți ca toate sculele acționate electric să fie ferite de apă,praf sau umezeală.
- Feriți sculele de accesul copiilor și păstrațile într-un loc sigur.
- Nu lăsați niciodată persoane neexperimentate să lucreze nesupravegheat cu sculele și uneltele Dumneavoastră.
- Lucrați întotdeauna organizat și atent.
- Mențineți ordine la locul de muncă.
- Folosiți numai piese de schimb wolcraft® originale.
- Ca protecție la influența condițiilor atmosferice, înainte de prima utilizare trebuie să aplicați un strat de lac pe scândurile din lemn. Este necesar să aplicați acest strat de lac 1x per an.

Garanție

Stimați cumpărători,

Ați cumpărat un produs de o calitate superioară, ce vă va aduce satisfacție în domeniul în care îl veți utiliza. Aceste produse îndeplinesc un înalt standard tehnic și înainte ca acestea să ajungă pe piață,trec prin diferite faze de testare și de controale ale calității. Conform legii 449/2003 schimbarea produsului în termenul de garanție se va face numai în următoarele cazuri: Produsul are un viciu de fabricație, are o defecțiune ce nu se poate repara, nerespectarea termenului de reparație convenit între client și unitatea service autorizată, lipsa conformității produsului.

Pentru produsul wolcraft® achiziționat vă acordăm 10 ani garanție de la data cumpărării pentru utilizarea exclusivă a acestuia în micile gospodării. Garanția acoperă numai viciile produsul achiziționat și defectele de material și de fabricație. Această garanție nu acoperă defectele sau deteriorările cauzate de utilizarea necorespunzătoare sau de întreținerea necorespunzătoare.

De asemenea, garanția nu acoperă uzura și utilizarea normală precum și defectele și daunele cunoscute de client la momentul încheierii contractului.

Pretențiile de garanție pot fi revendicate doar în baza facturii/dovezii de cumpărare. Garanția oferită de către wolcraft® nu restrânge drepturile dvs. statutare de consumator (după îndeplinire, reziliere sau reducere, despăgubiri sau compensații).

Мерки за безопасност

- Задължително спазвайте изискванията за безопасност от производителя.
- тези уреди трябва да отговарят на VDE Директивите. Уреди произведени след 1995 трябва да имат CE - маркировка.
- Изключвайте кабела от мрежата:
 - преди подмяна на уреда
 - преди смяна на части
 - преди ремонтни работи
 - при неупотреба
- Преди работа проверете изправността на масата и инструментите. Никога не работете с повредени уреди.
- Преди работа винаги проверявайте за правилен монтаж на използваните уреди (напр. винтовите сглобки).
- Частта която ще обработвате трябва да бъде здраво закрепена.
- Внимавайте при работа трябва вие самите и използваните уреди да стоите стабилно.
- Съблюдавайте при използваните уреди и съоръжения посочените върху продукта, опаковката или упътването данни за Min.-/Max.-въртежен момент и посока на завъртане .
- Използвайте уредите и съоръженията само по предназначение.
- Не отстранявайте наличните предпазни елементи.
- Погрижете се облеклото ви да е плътно прилепнало (особено ръкавите) и приберете косите си.
- Използвайте предпазители за слуха при работа, предизвикваща висок шум.
- Носете предпазни очила и предпазна маска в случаите когато има прах, стърготини, изпарения или искри.
- Не работете с уредите когато сте в движение.
- Всички електрически уреди трябва да са предпазени от намокряне, влага и прах.
- Не допускайте деца до вашата работилница и съхранявайте уредите и съоръженията на безопасно място.
- Не допускайте неопитни лица без инструкция или без наблюдение да работят с вашите инструменти и съоръжения.
- Работете винаги по предварителен план и концентрирано.
- Поддържайте работното си място подредено.
- Използвайте само оригинални wolcraft® -резервни части.
- Никога не сваляйте наличните защитни приспособления.
- За предпазване от атмосферни влияния трябва да намажете с лазурен лак дървените дъски преди първата им употреба. Тази защитна процедура по лакиране трябва да се прави един път годишно.

Гаранция

Скъпи клиенти,

Вие се сдобихте с един висококачествен wolcraft® -продукт, който ще ви достави удоволствие при работа с него.

wolcraft® - продуктите отговарят на висок технически стандарт и преди да стигнат до клиента преминават интензивни разработки и тестове. По време на серийното производство постоянните проверки и периодични тестове гарантират стандарт от високо качество. Солидните технически разработки и надеждния качествен контрол ви гарантират сигурността за една правилна покупка.

За закупения продукт на wolcraft® ние Ви даваме гаранция от 10 години, считано от датата на закупуване, при условие, че уредът се използва само за непрофесионална употреба. Гаранцията обхваща само вреди по самия предмет на покупката, и то само такива, които се основават на некачествени материали или некачествено производство. Тази гаранция не обхваща недостатъци или вреди, възникнали поради ненадлежно обслужване или липса на поддръжка. Гаранцията не обхваща също и обичайно възникващото износване на материала и обичайното при използване износване, както и недостатъци и вреди, които са били известни на клиента при сключването на договора.

Гаранционни претенции могат да бъдат повдигнати само при представяне на фактура/документ за покупка.

Предоставяната от wolcraft® гаранция не ограничава Вашите законни права като потребител (право на иск за изпълнение, разваляне или отбив, обезщетение за вреди или разноски).

Sigurnosne napomene

- Obvezno se pridržavajte sigurnosnih propisa proizvođača Vašeg pogonskog uređaja.
- Ovaj uređaj mora odgovarati VDE-smjernicama. Uređaji od godine proizvodnje 1995 moraju imati CE-oznaku.
- Potpuno izvucite mrežni utikač:
 - prije zamjene uređaja
 - prije zamjene izratka
 - prije radova na održavanju
 - u slučaju nekorištenja uređaja
- Prije početka rada provjerite funkcionalnost uređaja i alata. Nikada ne radite s oštećenim ili tupim alatom.
- Prije početka rada uvijek provjerite ispravnost montaže korištenog uređaja (primjerice vijčana spojišta).
- Čvrsto pritegnite predmet obrade.
- Pri tome pazite, da Vi sami i korišteni uređaj uvijek imate siguran položaj.
- Kod korištenog uređaja i alata pridržavajte se podataka o min./max. broju okretaja i smjeru vrtnje navedenih na proizvodu, ambalaži, ili u uputama za uporabu.
- Alate koristite samo u svrhu za koju su namijenjeni.
- Nikada ne uklanjajte postojeće zaštitne naprave.
- Pobrinite se da radna odjeća bude uska (posebno rukavi) i zaštite kosu.
- Pri radu s velikom bukom nosite sredstva za zaštitu sluha.
- Kod svih radova pri kojima nastaje prašina, strugotine, para ili iskrenje, nosite zaštitne naočale i zaštitu za usta/nos.
- Nikada ne hvatajte uređaj u pogonu.
- Pazite da su svi električni uređaji zaštićeni od kiše, prašine i vlage.
- Djecu držite podalje od Vaše radionice i pohranite Vaše uređaje na sigurno mjesto.
- Nikada ne dopustite neiskusnima rad s Vašim uređajima i alatima bez upućivanja ili nadzora.
- Uvijek radite potpuno planski i koncentrirano.
- Održavajte urednim Vaše radno područje.
- Koristite samo originalne wolcraft® -nadomjesne dijelove.
- Za zaštitu od vremenskih utjecaja drvene biste daske prije prve upotrebe trebali premazati lazurrom. Ovo zaštitno premazivanje trebali biste obavljati 1x godišnje.

Jamstvo

Drage „kućne“ majstorice, dragi „kućni“ majstori, nabavili ste wolcraft® -proizvod visoke kvalitete, koji će Vam donijeti puno zadovoljstva pri kućnim radovima.

wolcraft® -proizvodi odgovaraju visokim tehničkim standardima i prije nego što stignu do trgovina, prolaze faze intenzivnog razvoja i ispitivanja. Tijekom serijske proizvodnje redovite kontrole i ispitivanja jamče visoki standard kvalitete. Solidan tehnički razvoj i pouzdana kontrola kvalitete jamče Vam da ste pri kupnji donijeli pravilnu odluku.

Na kupljeni wolcraft® -proizvod pružamo Vam jamstvo 10 godina od datuma kupnje kod korištenja uređaja isključivo u domaćinstvu. Jamstvo obuhvaća samo štete na predmetu kupnje i samo one štete koje su nastale zbog grešaka u materijalu i proizvodnji. Ovo jamstvo ne obuhvaća nedostatke i štete, koje su nastale zbog nestručnog rukovanja ili nedostajućeg održavanja. Jamstvo također ne obuhvaća uobičajene pojave istrošenosti i standardnog trošenja kao i nedostatke i štete, koji su poznati kupcu kod zaključenja ugovora.

Prava iz jamstva se mogu ostvariti samo uz predočenje računa/potvrde o kupnji. Jamstvo wolcraft® -a ne ograničava Vaša zakonska potrošačka prava (za ispunjenje, povrat ili smanjenje, naknadu štete ili troška).

Рекомендации по технике безопасности

- Обязательно следуйте технике безопасности предусмотренной для вашего инструмента
- Эти приборы должны соответствовать стандартам союза немецких электротехников и с 1995 должны быть маркированы значком CE.
- Всегда отключайте электроприборы от сети:
 - при замене электроинструмента
 - при замене заготовок
 - во время технического обслуживания
 - если инструмент не эксплуатируется Вами
- Проверяйте перед использованием инструмента его функционирование. Не используйте поврежденный инструмент или инструмент с тупыми полотнами.
- Проверяйте перед использованием правильность сборки используемых инструментов.
- Крепко зажмите обрабатываемую деталь.
- Всегда занимайте устойчивое положение.
- Обращайте внимание на указанные на упаковке или в инструкции по эксплуатации технические характеристики инструмента.
- Всегда используйте инструмент только по прямому назначению.
- Удалите упаковку.
- Рекомендуются облегчающая одежда, в особенности рукава. Защитите также волосы.
- Рекомендуются использование средств защиты слуха.
- Рекомендуются использование защитных очков для глаз (пыль, стружка итд.) и защиты органов дыхания.
- Никогда не берите работающие приборы.
- Предохраняйте электроинструменты от влаги и пыли.
- Храните электроинструмент в недоступном для детей месте.
- Не допускайте посторонних к работе с инструментом без присмотра.
- Не отвлекайтесь во время работы.
- Поддерживайте порядок на своем рабочем месте.
- Используйте только оригинальные запчасти фирмы wolfcraft®.
- Никогда не снимайте установленные защитные приспособления.
- Для защиты от воздействия атмосферных явлений перед первым использованием деревянных досок их необходимо покрыть глазурью для дерева. Это защитное покрытие необходимо наносить 1 раз в год.

Гарантия

Уважаемый покупатель!

Вы приобрели высококачественное изделие фирмы wolfcraft®, работа с которым доставит Вам удовольствие.

Продукция wolfcraft® соответствует высоким техническим стандартам и перед поступлением в продажу проходит длительный путь разработки и тестирования. Регулярное тестирование и контроль во время серийного производства обеспечивают высокое качество продукции.

Срок гарантии на приобретенный Вами продукт wolfcraft® составляет 10 лет со дня покупки при условии его эксплуатации исключительно в бытовых целях. Гарантия распространяется только на недостатки самого предмета покупки, вызванные дефектами материала и производства. Гарантия не действует в отношении дефектов и недостатков, возникших вследствие неправильной эксплуатации или ненадлежащего технического обслуживания продукта. Кроме этого, гарантия не распространяется на обычный износ, а также на дефекты и недостатки, известные покупателю при заключении договора купли-продажи.

Гарантийные требования могут предъявляться исключительно при наличии счета/кассового чека. Гарантия, предоставляемая wolfcraft®, не ограничивает Ваши законные права потребителя (право требовать выполнения договора, право на односторонний отказ от выполнения договора, право требовать снижения покупной цены вследствие обнаруженных недостатков, право требовать возмещения ущерба или затрат).

Ⓛ Ⓝ Ⓟ

wolcraft® GmbH

Wolff-Straße 1
56746 Kempenich
GERMANY

Ⓛ

Service-Hotline:
00 49 (0) 2655 51 280
Fax: 00 49 (0) 2655 502 080
technical.Service@wod.wolcraft.com

Ⓝ

Tel.: 00 49 (0) 2655 51 324
Fax: 00 49 (0) 2655 502 324
customernl@wolcraft.com

Ⓐ ⓉⓇ ⓈⓁⓄ ⓅⓂ ⓂⓀ ⓂⓉ

wolcraft® GmbH

Hauffgasse 3-5
1110 Wien
Tel. 00 43 (1) 7 48 08 08 - 0
Fax 00 43 (1) 7 48 08 08 - 11
Kundendienst@wolcraft.com

ⓕ Ⓟ ⓁⓁⓁ

wolcraft® s.a.r.l.

1 rue d'Aurion
F-93 118 Rosny sous Bois Cedex

ⓕ

Téléphone 00 33 (0) 1 48 12 29 30
Téléfax 00 33 (0) 1 48 12 15 40
customerservicefrance@wolcraft.com

Ⓟ ⓁⓁⓁ

Tel.: 0033 148 12 29 43
Fax: 0033 148 12 15 46
customerbelux@wolcraft.com

ⓈⓂ

m&b AG Verkaufssupport

Bahnhofstraße 25
Postfach
CH-5647 Oberrüti
Tel. 00 41 - 41 - 7 41 77 66
Fax 00 41 - 41 - 7 41 65 20
mail@verkaufssupport.ch

ⒸⓏ ⓈⓀ

ELNAS s.r.o.

Oblekovice 394
CZ-67181 Znojmo
Tel. 00 420 - 515 - 22 01 26
Fax 00 420 - 515 - 24 43 47
info@elnas.cz

Ⓡ

wolcraft® srl.

Casella Postale 159
Via San Francesco (Centro le Piazze)
22066 Mariano Comense (Co)
Tel. 00 39 - 31 - 750 900
Fax 00 39 - 31 - 750 881
servizioclienti@wolcraft.com

Ⓢ Ⓝ

Tel.: 00 43 (1) 7 48 08 08-0
00 49 (0) 2655 - 51 491
Fax: 00 49 (0) 2655 - 502 491
technical.Service@wod.wolcraft.com
Kundendienst@woaut.wolcraft.com

ⓕⓂ

Göran Furuskär

Saavikatu 1A
FI-20780 Kaarina
Tel. + 358 (0)2 2431230
Fax + 358 (0)2 2425811

Ⓚ

Tyskland:

wolcraft® GmbH

Wolff-Straße 1

D-56746 Kempenich

Tel. 00 49 - 26 55 51 0

Fax 00 49 - 26 55 51 180

e-mail: customerservice@wolcraft.com

(correspondence in English)

Kontakt Danmark:

Tlf.: +45 7025 1082

Fax: +45 7025 1083

email: info-dk@wolcraft.com

ⓔ

wolcraft® España S.L.

Unipersonal

C/ Alcalde Ángel Arroyo Nº 10, 2º, oficina 3

28904 Getafe (Madrid)

Teléfono 00 34 - 902 197 119

Fax 00 34 - 902 197 120

Atencioncliente@woe.wolcraft.com

Ⓜ

Dinocoop Kft.

Radvány utca 24

1118 Budapest XI.

Telefon: 0036 - 1 - 319 - 3064

Telefax: 0036 - 1 - 319 - 3066

dinocoop@dinocoop.hu

Ⓟ

Aquemofer - Imp. Exp., Lda.

Estrada Nacional nº. 10 Km 107,08

Porto Alto

2135-407 SAMORA CORREIA

Tel.: + 351 263 659 290

Fax.: + 351 263 659 299

bricolage@aquemofer.pt

Ⓛ Ⓤ Ⓦ Ⓥ Ⓢ Ⓡ

P.H.U. "ADA"

Tomasz Drazkiewicz

ul. Gorkiego 61/9

92-519 Łódź

Telefon: 0048 - 42- 6727481

Telefax: 0048 - 42- 6725491

adawoc@eta.pl

Ⓡ

Craftools Ltd.

12 Bayit Va Gan Str.

IL - 59417 Bat Yam

Israel

Goldman@ledico.com

Ⓜ Ⓢ

Mavrofidopoulos S.A

Technical and Commercial Company

12, Papastratou & Asklipiou, Str.

185 45 Piraeus

Telefon: 0030 - 2104136155

Telefax: 0030 - 2104137692

info@mavrofidopoulos.gr

Ⓡ

Manal d.o.o.

Velimira Skorpika 1 a

10090 Zagreb

Telefon: 00385 - 1 - 3466400

Telefax: 00385 - 1 - 3466412

manal@manal.hr

RO MD

Steinel Distribution s.r.l.

Parc Industrial Metrom Str. Carpaților nr. 60

RO - 500269 Brasov

Telefon: +40 (0) 268 530 000

Telefax: +40 (0) 268 531 111

info@steinel.ro

AL

SLAV GmbH

Tzar Osvoboditel 331

9000 Varna

Telefon: 00 359 - 52 - 739072

Telefax: 00 359 - 52 - 739073

office@wolfcraft.bg

SRB MN

Mi-lumen d.o.o.

Dositejeva 176

36000 Kraljevo

Telefon: 00381 - 36 - 231081

Telefax: 00381 - 36 - 312867

milumen@tron-inter.net

ALB

EIG Sh.p.k.

Frigoriferi Metalik

Rr. Siri Kora

4000 Tirana

Telefon: 00355 4 250125

Telefax: 00355 4 259501

info@extra.al

RUS

Centroinstrument

12351 Moskau

Molodogwardeskaja Ul. 61

Tel.: (495) 730 - 80 - 70

Fax: (495) 730 - 80 - 75

Centroinstrument-Ural

454036 Tscheljabinsk

Pervomaiskaja Ul. 1-a

Tel.: (351) 245-04-85, 86

wolcraft® GmbH
Wolff-Str. 1
D-56746 Kempenich
Germany
www.wolcraft.com

116314650 / 05.016