

wolfcraft®

D

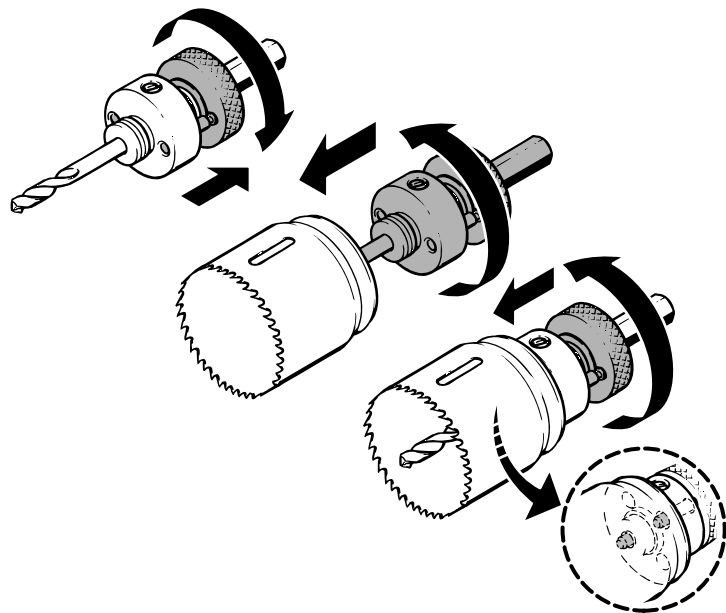
Montageanleitung Ø 35 - 68 mm:

1. Bitte drehen Sie die Sicherungsmutter des Aufnahmeschaftes bis zum Anschlag zurück. Die Führungsstifte werden zurückgezogen.
2. Schrauben Sie den Aufnahmeschaft auf die Lochsäge. Drehen Sie nun die Sicherungsmutter nach vorne, so daß die Führungsstifte in die Lochsägekappe eintauchen.

Bedienungsanleitung:

1. Achten Sie darauf, dass der Zentrierbohrer immer fest im Aufnahmeschaft verschraubt ist. Der Abstand zwischen Zentrierbohrerspitze und Zahnkranz der Lochsäge soll ca. 3 mm betragen. Bei Materialien dünner als 3 mm sollte der Abstand der Stärke des Materials entsprechen.
2. Der Aufnahmeschaft muß fest und korrekt im Bohrfutter befestigt sein.
3. Immer mit der vorgegebenen Drehzahl arbeiten (siehe Tabelle).
4. Um ein sicheres Arbeiten zu gewährleisten, ist die Lochsäge nur im rechten Winkel zum Werkstück anzusetzen. Nicht mit zu hohem Anpressdruck arbeiten.
5. Benutzen Sie immer ausreichend Schneidöl (bei Metall).
6. Tragen Sie immer Schutzbrille, Gehörschützer und Staubmaske und bei langem Haar ein Haarnetz.

max. RPM							
Ø mm	Weichstahl	VA-Stahl	Guss-Stahl	Messing	Alu	Kunststoff	Holz
20	380	200	260	450	530	530	610
29	270	140	190	330	380	380	440
35	230	120	150	270	320	320	360
51	160	80	110	190	220	220	250
68	120	60	80	140	160	160	190
83	100	50	70	120	130	130	150



NL

Montageaanwijzing Ø35 - 68 mm:

1. Draai het borgdraadeinde van de opnameschacht tot aan de aanslag terug. De geleidepennen worden teruggetrokken.
2. Draai de opnameschacht op de rondgatzaag. Draai nu het borgdraadeinde naar voren, zodat de geleidepennen in de kap van de rondgatzaag vallen.

Bedieningsaanwijzing

1. Let er op, dat de centreerboor steeds vast in de opnameschacht is ingeschroefd. De afstand tussen de punt van de centreerboor en de tandkrans van de rondgatzaag moet ca. 3 mm bedragen. Bij materialen dunner dan 3 mm moet de afstand overeenkomen met de dikte van het materiaal.
2. De opnameschacht moet vast en correct in de boorhouder zijn bevestigd.
3. Steeds werken met het voorgeschreven toerental (zie tabel).
4. Om veilig werken te kunnen garanderen, moet de rondgatzaag uitsluitend in een rechte hoek op het werkstuk te worden aangebracht. Niet werken met een te hoge aandrukkracht.
5. Gebruik steeds voldoende snijolie (bij metaal).
6. Draag steeds een veiligheidsbril, gehoorbeschermers en stofmasker en bij lang haar een haarnet.

max. RPM							
Ø mm	zacht staal	roestvast staal	giet-staal	messing	aluminium	kunststof	hout
20	380	200	260	450	530	530	610
29	270	140	190	330	380	380	440
35	230	120	150	270	320	320	360
51	160	80	110	190	220	220	250
68	120	60	80	140	160	160	190
83	100	50	70	120	130	130	150

I

Struzioni per il montaggio Ø 35 - 68 mm:

1. Girare indietro la filettatura di sicurezza dell'attacco finché si blocca. Le spine di guida vengono ritirate.
2. Avvitare l'attacco sulla sega a tazza. Girare ora la filettatura di sicurezza in avanti in modo che le spine di guida penetrino nella sega a tazza.

Istruzioni per l'uso:

1. Badare che la punta centrante sia sempre avvitata saldamente nell'attacco. La distanza tra la punta della punta centrante e la lama della sega a tazza deve essere di ca. 3 mm. In caso di materiali più sottili di 3 mm la distanza dovrebbe corrispondere allo spessore del materiale.
2. L'attacco deve essere fissato saldamente e correttamente nel mandrino.
3. Lavorare sempre con il numero di giri prestabilito (vedere tabella).
4. Per garantire un lavoro sicuro la sega a tazza va utilizzata solo perpendicolarmente al pezzo. Non lavorare con pressione eccessiva.
5. Usare sempre una quantità sufficiente di olio da taglio (in caso de metallo).
6. Indossare sempre occhiali di protezione, una cuffia antirumore ed una maschera antipolvere e, in caso di capelli lunghi, legarli.

max. RPM							
Ø mm	Acciaio dolce	Acciaio VA	Acciaio di Fusione	Ottone	Alluminio	Materiale sintetico	Legno
20	380	200	260	450	530	530	610
29	270	140	190	330	380	380	440
35	230	120	150	270	320	320	360
51	160	80	110	190	220	220	250
68	120	60	80	140	160	160	190
83	100	50	70	120	130	130	150

GB

Assembly instructions Ø 35 - 68 mm:

1. Please turn back the locking thread of the carrier shaft to the stop. The guide pins are pulled back.
2. Screw the carrier shaft on to the conduit hole saw. Now turn the locking thread forwards so that the guide pins engage in the cap of the conduit hole saw.

Operation instructions:

1. Make sure that the pilot drill is always securely screwed to the carrier shaft. The distance between pilot drill point and gear ring of the conduit hole saw should be approx. 3mm. In case of materials thinner than 3 mm, the distance should correspond to the strength of the material.
2. The carrier shaft must be fastened securely and correctly in the drill chuck.
3. Always work with the specified rotary speed (see table).
4. To guarantee working safety, the conduit hole saw is only to be used at a right angle to the work piece. Do not apply too much pressure.
5. Always use enough cutting oil (in case of metal).
6. Always wear protective goggles, ear defenders and breather mask and, in the case of long hair, a hair net.

max. RPM							
Ø mm	soft steel	VA steel	cast iron	brass	aluminium	plastic	wood
20	380	200	260	450	530	530	610
29	270	140	190	330	380	380	440
35	230	120	150	270	320	320	360
51	160	80	110	190	220	220	250
68	120	60	80	140	160	160	190
83	100	50	70	120	130	130	150

E

Guía de montaje Ø 35 - 68 mm:

1. Aflojar el paso del vástago hasta el tope. Las dos puntas guías laterales se adentran poco a poco en el cuerpo del adaptador.
2. Atornillar el vástago sobre la sierra de corona. Girar entonces el paso del tornillo para que las dos puntas guías laterales se encajen en los agujeros de la sierra de corona.

Guía de utilización:

1. Vigilar que la broca de centrado esté siempre atornillada correctamente en el vástago. La distancia entre la punta de la broca de centrado y el borde dentado debe ser de 3 mm aproximadamente. Para superficies inferiores a 3 mm de espesor, esta distancia debe ser adaptada a la dureza del material de composición.
2. El vástago debe ser fijado en el mandril de manera correcta y sólida.
3. Trabajar siempre con la velocidad la velocidad de rotación adecuada (ver cuadro adjunto).
4. Para un resultado óptimo, posicionar siempre la sierra de corona perpendicularmente a la superficie de trabajo. No forzar.
5. Utilizar aceite en cantidad suficiente para evitar calentamientos (emplear de metal).
6. Siempre hay que llevar gafas, casco, y una máscara de protección (Atención si el usuario tiene el pelo largo).

max. RPM							
Ø en mm	Acero dulce	Acero duro	fundición	Cobre	Aluminio	Plástico	Madera
20	380	200	260	450	530	530	610
29	270	140	190	330	380	380	440
35	230	120	150	270	320	320	360
51	160	80	110	190	220	220	250
68	120	60	80	140	160	160	190
83	100	50	70	120	130	130	150

F

Guide de montage Ø 35 - 68 mm :

1. Déserrer le pas de vis de la tige jusqu'à la butée. Les deux pointes de guidage latérales s'enfoncent alors peu à peu dans le corps de l'adaptateur.
2. Visser la tige sur la scie cloche. Tourner alors le pas de vis de telle sorte que les deux pointes de guidage latérales s'emboîtent dans les trous de la scie cloche.

Guide d'utilisation :

1. Veiller à ce que le foret de centrage soit toujours bien vissé dans la tige. La distance entre la pointe du foret de centrage et la bordure dentée doit être d'environ 3 mm. Pour des surfaces inférieures à 3 mm d'épaisseur, cette distance doit être adaptée à la dureté du matériau de composition.
2. La tige doit être correctement et solidement fixée dans le mandrin.
3. Travailler toujours avec la vitesse de rotation adéquate (cf tableau ci-joint).
4. Pour un résultat optimal, toujours positionner la scie cloche perpendiculairement à la surface de travail. Ne pas travailler en force.
5. Utiliser de l'huile en quantité suffisante pour éviter les échauffements (avec de métal).
6. Porter toujours des lunettes, un casque et un masque de protection (les cheveux longs doivent être attachés).

max. RPM							
Ø mm	Acier doux	Acier dur	Fonte	Cuivre	Aluminium	Plastique	Bois
20	380	200	260	450	530	530	610
29	270	140	190	330	380	380	440
35	230	120	150	270	320	320	360
51	160	80	110	190	220	220	250
68	120	60	80	140	160	160	190
83	100	50	70	120	130	130	150

P

Guia de montagem Ø 35 - 68 mm:

1. Desapertar a rosca do eixo até ao cimo. As duas extremidades laterais vão entrando pouco a pouco no corpo do adaptador.
2. Aparafusar o eixo sobre a serra de coroa. Virar a rosca do parafuso para que as duas extremidades laterais encaixem nos orifícios da serra de coroa.

Guia de utilização:

1. Assegurar que a broca centradora esteja sempre correctamente aparafusada ao eixo. A distancia entre a extremidade da broca centradora e a extremidade dentada deve ser de aproximadamente 3 mm. Para superfícies inferiores a 3 mm de espessura esta distancia deve ser adaptada às características (dureza) do material de composição.
2. O eixo deve ser fixado no tubo de forma sólida e correcta.
3. Trabalhar sempre com a velocidade de rotação adequada (ver quadro anexo).
4. Para um resultado óptimo posicionar a serra de coroa sempre perpendicularmente à superfície de trabalho. Não forçar.
5. Utilizar lubrificante em quantidade suficiente para evitar sobreaquecimentos (quando as metal).
6. Colocar sempre óculos, capacete e máscara de protecção (Atenção se o utilizador tem o cabelo comprido).

max. RPM							
Ø em mm	Aço macio	Aço duro	Fundição	Cobre	Alumínio	Plástico	Madeira
20	380	200	260	450	530	530	610
29	270	140	190	330	380	380	440
35	230	120	150	270	320	320	360
51	160	80	110	190	220	220	250
68	120	60	80	140	160	160	190
83	100	50	70	120	130	130	150

DK

Montagevejledning Ø 35 - 68 mm:

1. Drej sikringsgevindet på borskaflet helt tilbage. Føringsstifterne bliver hermed trukket tilbage.
2. Skru borskaflet i hulsavens gevind. Drej sikringsgevindet på borskaflet frem igen, så føringsstifterne låser i hullerne i hulsavens top.

Betjeningsvejledning:

1. Vær opmærksom på, at centrerboret altid skal være godt fastspændt i borskaflet. Centrerboret skal stikke ca. 3 mm længere frem end tandkransen på hulsaven. Arbejdes der med materialer, som er tyndere end 3 mm, skal centrerboret have et fremspring, der svarer til material-etykkelsen.
2. Borskaflet monteres og fastspændes godt i boremaskinens borepatron.
3. Arbejd altid med det foreskrevne omdrejningstal (se tabellen).
4. For at opnå det bedste resultat og en sikker arbejdsgang, skal hulsaven holdes i en ret vinkel på materialet som bearbejdes.
5. Anvend tilstrækkelig skæreolie når der arbejdes i metal (ved metal).
6. Benyt altid beskyttelsesbriller, høreværn og støvmaske og evt. hårnæt.

max. RPM							
Ø mm	blødt stål	hårdt stål	støbegods	messing	aluminium	kunststof	træ
20	380	200	260	450	530	530	610
29	270	140	190	330	380	380	440
35	230	120	150	270	320	320	360
51	160	80	110	190	220	220	250
68	120	60	80	140	160	160	190
83	100	50	70	120	130	130	150

PL

Montaż otwornic Ø 35 - 68 mm:

1. Wykręcić do oporu nakrętkę dociskową trzpienia mocującego. Kołki ustalające zostaną wyciągnięte z uchwytu trzpienia otwornicy.
2. Wkręcić trzpień mocujący w otwornicę. Wkręcić nakrętkę dociskową trzpienia mocującego, tak by kołki ustalające zostały wprowadzone w otwornicę.

Instrukcja obsługi:

1. Zwrócić uwagę no to, czy wiertło centrujące jest należyście dokręcone. Odległość między wierzchołkiem wiertła centrującego, a koroną otwornicy powinna wynosić około 3 mm. Przy wycinaniu materiałów o grubości mniejszej jak 3 mm, odległość ta powinna być równa grubości wycinanego materiału.
2. Trzpień mocujący musi być mocno zakręcony w uchwycie wiertarskim.
3. Pracować tylko z zalecanymi obrotami (wg. danych zawartych w tabeli).
4. Otwornica podczas pracy musi być prowadzona prostopadle do obrabianego materiału.
5. Przy cięciu metali, stosować specjalny olej do cięcia (do metale).
6. Używać okulary ochronne, maskę przeciwpyłową, nauszniki ochronne, jak również przy długich włosach siatkę ochronną.

max. RPM							
Ø mm	miękka stal	stal stopowa	żeliwo	mosiądz	aluminium	tworzywo	drewno
20	380	200	260	450	530	530	610
29	270	140	190	330	380	380	440
35	230	120	150	270	320	320	360
51	160	80	110	190	220	220	250
68	120	60	80	140	160	160	190
83	100	50	70	120	130	130	150

S

Monteringsanvisning ø 35 - 68 mm

1. Skruva låsmuttern till stoppläget i toppen på skaftet. Drag nu medbringaren upp mot låsmuttern. Låspinnarna är tillbakadragna.
2. Skruva skaftet på hålsågen. För nu fram medbringaren så att låspinnarna låser sågklingan. Skäkra med låsmuttern.

Bruksanvisning:

1. Kontrollera att förborret är låst i skaftet. Avståndet mellan förborrets spets och hålsågens tandkrans skall vara ca 3 mm. Om materialet som skall borras är tunnare än 3 mm, skall avståndet justeras i förhållande till materialet.
2. Medbringarskaftet måste spännas fast ordentligt i borrchucken.
3. Arbeta alltid med det rekommenderade varytalet (se tabell).
4. För att kunna arbeta säkert, får hålsågen endast föras vinkelrät mot arbetsstycket. Arbeta ej med för högt tryck.
5. Använd alltid skärolja (vid metal).
6. Använd alltid skyddsglasögon, hörselskydd, ansiktsmask och om Du har långt hår använd hårnät.

max. RPM							
Ø mm	mjukt stål	hårt stål	gjutgods	mässing	aluminium	kunststof	plast
20	380	200	260	450	530	530	610
29	270	140	190	330	380	380	440
35	230	120	150	270	320	320	360
51	160	80	110	190	220	220	250
68	120	60	80	140	160	160	190
83	100	50	70	120	130	130	150

GR

Οδηγίες μονταρίσματος διαμ. 35-38χλστ:

1. Στρέψατε το σπειρώμα ασφαλείας προς τα πίσω μέχρι τον προκρουστήρα. Οι περόνες οδήγησης αποτραβιούνται.
2. Βιδώστε την υποδοχή στο γυροτρίπανο. Γυρίστε το σπειρώμα ασφαλείας προς τα μπρος, έτσι ώστε οι περόνες οδήγησης να βυθιστούν στον κάλυκα του γυροτρίπανου.

Οδηγίες χρήσης:

1. Το τρυπάνι κεντραρίσματος πρέπει να είναι πάντοτε σφιχτά βιδωμένο στην υποδοχή. Η απόσταση μεταξύ της ακίδας του τρυπανιού κεντραρίσματος και της οδόντωσης του γυροτρίπανου πρέπει να είναι περίπου 3 χλστ. Σε υλικά λεπτότερα από 3χλστ, πρέπει η απόσταση να ανταποκρίνεται στο πάχος του υλικού.
2. Η υποδοχή πρέπει να είναι σωστά και σφιχτά στερεωμένη στον σφιγκτήρα του τρυπάνου(τσωκ).
3. Να εργάζεστε πάντοτε με τον δεδομένο αριθμό στροφών (δείτε πίνακα).
4. Για εγγύηση ασφαλούς εργασίας, πρέπει να τοποθετείτε το γυροτρίπανο μόνο σε δεξιά γωνία προς το υλικό.
5. Χρησιμοποιείτε πάντοτε αρκετό λάδι κοπής (για μέταλλα).
6. Φοράτε πάντοτε γυαλιά προστασίας, ωτασπίδες, μάσκα προστασίας κατά της σκόνης και εάν έχετε μακριά μαλλιά δίχτυ προστασίας .

μέγιστος αριθμός στροφών							
Ø χλστ	μαλακό ατσάλι	ατσάλι	χυτοχά-λυβάς	μπρούν-τζος	αλουμίνιο	πλαστικό	ώϊψ
20	380	200	260	450	530	530	610
29	270	140	190	330	380	380	440
35	230	120	150	270	320	320	360
51	160	80	110	190	220	220	250
68	120	60	80	140	160	160	190
83	100	50	70	120	130	130	150

FIN

Asennusohje ø 35 - 68 mm

1. Ruuvaa lukkomutteri varren pohjaan, vedä nytt osat lukkomutterin. Lukitostapit ovat taaksepäin.
2. Ruuvaa varsi reikäsahaan, katso että lukitustapit asettuvat paikoilleen. Varmista lukkomutterilla.

Käyttöohje

1. Tarkista että esipora on lukittu varteen. Esiporan kärjen ja reikäsahan hammastuksen väli on noin 3 mm. Jos materiaali on ohkaisempi kuin 3 mm, säädä esiporan syvyys materiaalin vahvuuksi.
2. Kiristä kara kunnolla poraistukkaan.
3. Käytä ohjeissa olevia kierroslukuja.
4. Jotta työskentely olisi turvallista, ohjaa reikäsaha suoraan työkohteeseen. Älä paina liian kovaa.
5. Käytä aina leikkuuöljyä (käytettäessä metallia).
6. Käytä aina suojalaseja ja kuulosuojia. Jos sinulla on pitkät hiukset, käytä hiusverkkoa.

max. RPM							
Ø mm	pehmeä metalli	kova metalli	valurauta	messinki	alumiini	muovi	puu
20	380	200	260	450	530	530	610
29	270	140	190	330	380	380	440
35	230	120	150	270	320	320	360
51	160	80	110	190	220	220	250
68	120	60	80	140	160	160	190
83	100	50	70	120	130	130	150

TR

Montaj talimatnamesi ø 35 - 68 mm:

1. Lütfen altı köşeli şaftın emniyet somununun sonuna kadar geriye doğru çeviriniz. Kılavuz pimler geriye çekilir.
2. Delik testeresini tespit miline vidalayınız. Şimdi emniyet somununun, kılavuz pimler delik testeresindeki yuvalara tam anlamıyla girene kadar sıkıştırınız.

Kullanma talimatı:

1. Merkezleyici matkap ucunun tespit miline sıkıca vidalanmış olmasına dikkat ediniz. Merkezleyici matkap ucu ve delik testeresinin dişleri arasındaki mesafe 3 mm olmalıdır. Bu mesafe 3 mm 'den ince malzemelerde malzemenin et kalınlığı kadar olmalıdır.
2. Altı köşeli tespit şaftı matkap kovanına sıkı ve doğru bir şekilde tespitlenmelidir.
3. Daima doğru devir sayısı ile çalışınız (tabelaya bakınız).
4. Güvenliğiniz için delik testeresini sadece dik açı ile işlenen parçaya bastırınız. Delik testeresini işlenen parçaya yüksek güçle bastırmayınız.
5. Her zaman yeterince kesme yağı kullanınız (metalde).
6. Her zaman koruyucu gözlük, kulaklık, toz maskesi ve uzun saçlarda saç filesi kullanınız.

max. RPM							
ø mm	Yumuşak çelik	VA-Çelik	Döküm çelik	Pirinç	Alüminyum	Plastik	Ağaç
20	380	200	260	450	530	530	610
29	270	140	190	330	380	380	440
35	230	120	150	270	320	320	360
51	160	80	110	190	220	220	250
68	120	60	80	140	160	160	190
83	100	50	70	120	130	130	150

N

Monteringsanvisning ø 35 - 68 mm

1. Skru opp låsemutteren i holderen til den stopper. Dra øverste ring mot låsemutteren så låsesplintene er trekt tilbake.
2. Skru på ønsket hullsag til holderen. Trykk øverste ring mot hullsagen slik at låsesplintene treffer hullene i hullsagen. Skru til låsemutteren.

Bruksanvisning:

1. Kontrolle at forborret er låst til holderen. Avstand mellom spissen på borret og hullsagentennene skal være ca 3 mm om materialet. Om materialet som skal borres i er mindre enn 3 mm innstilles borret på tilsvarende mindre.
2. Holderen må skrur godt fast i chucken.
3. Arbeid alltid med anbefalte omdreininger (se tabell).
4. For sikkert bruk må hullsagen føres vinkelrett mot arbeidstykket. Ikke bruk for mye press.
5. Bruk alltid skjæreolje (ved metaller).
6. Bruk alltid vernebriller og ansiktsmaske. Har du langt hår bør hårnett brukes.

max. RPM							
Ø mm	mykt stål	hardt stål	støpegods	messing	aluminium	plast	tre
20	380	200	260	450	530	530	610
29	270	140	190	330	380	380	440
35	230	120	150	270	320	320	360
51	160	80	110	190	220	220	250
68	120	60	80	140	160	160	190
83	100	50	70	120	130	130	150



wolfcraft GmbH
 Wolffstraße 1
 56746 Kempenich
 Germany
 www.wolfcraft.com