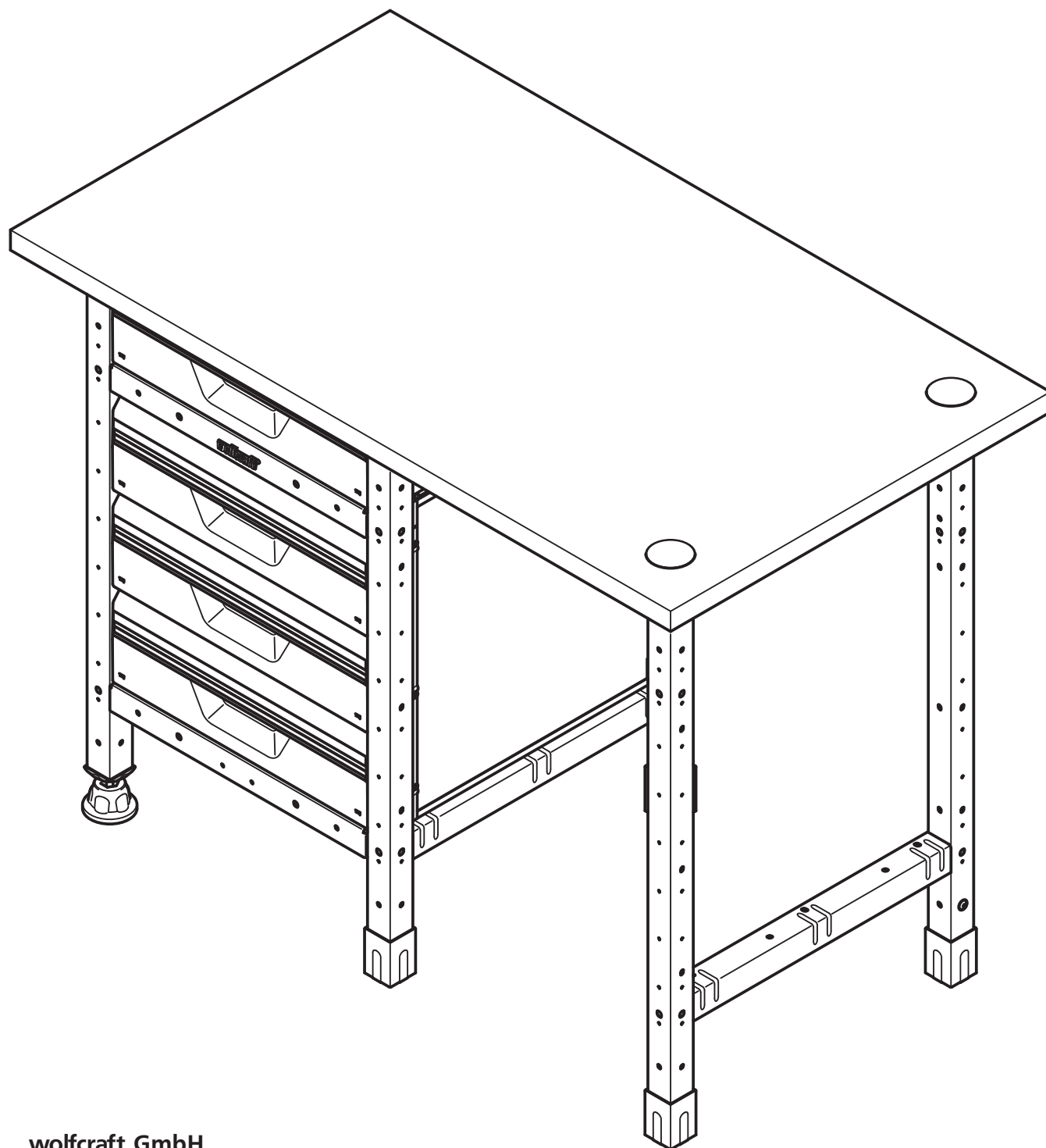


8064⁰⁰⁰

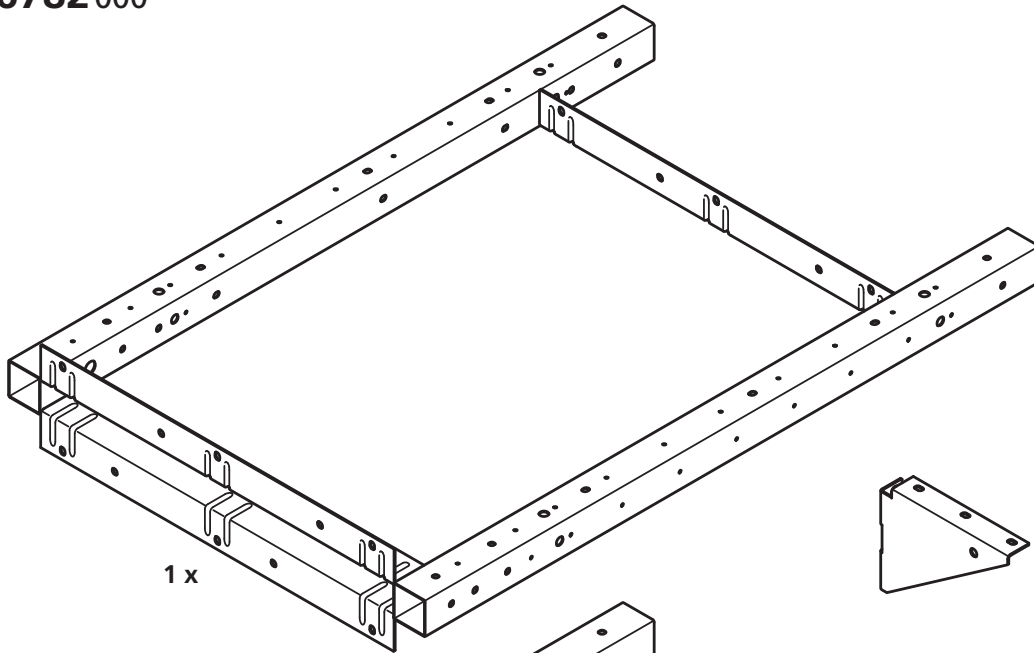
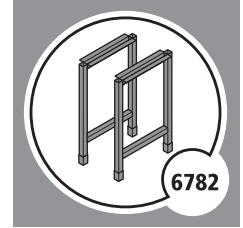
wolcraft[®]



wolcraft GmbH
Wolffstraße 1
56746 Kempenich
Germany
www.wolcraft.com

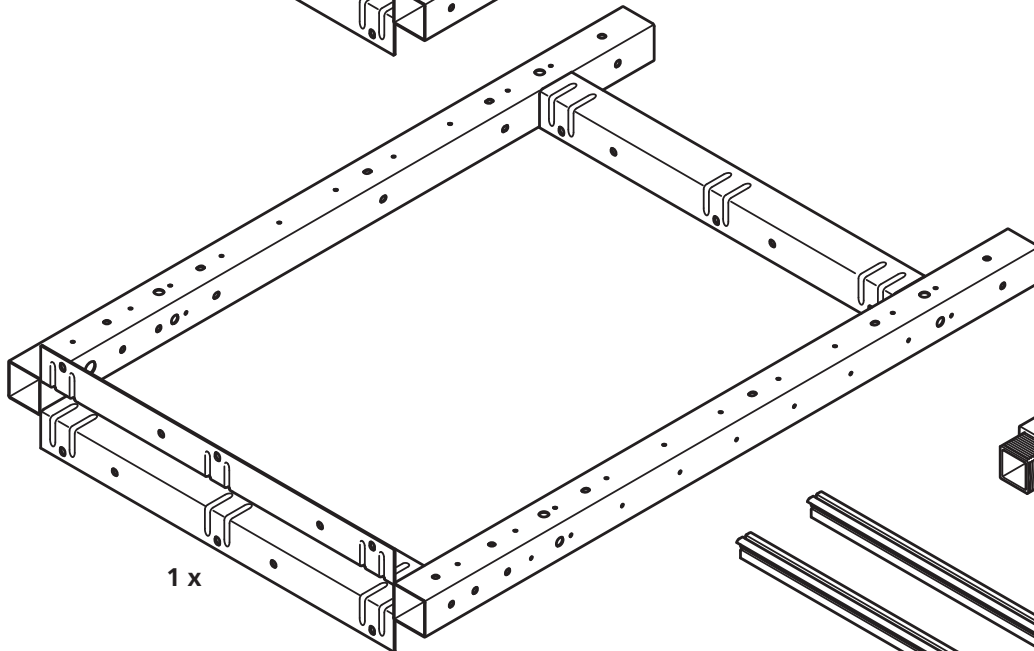
116318064 / 02.21

6782 000



1 x

2 x

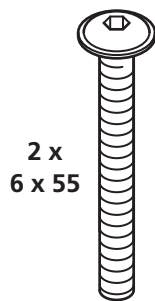


1 x

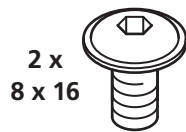
1 x

3 x

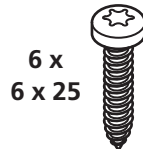
2 x



2 x
6 x 55

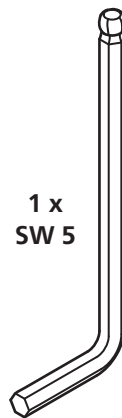


2 x
8 x 16



6 x
6 x 25

6 x
A 6,4



1 x
SW 5



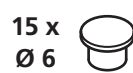
2 x
M 8



2 x
M 6



4 x

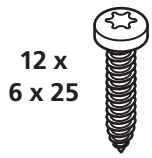
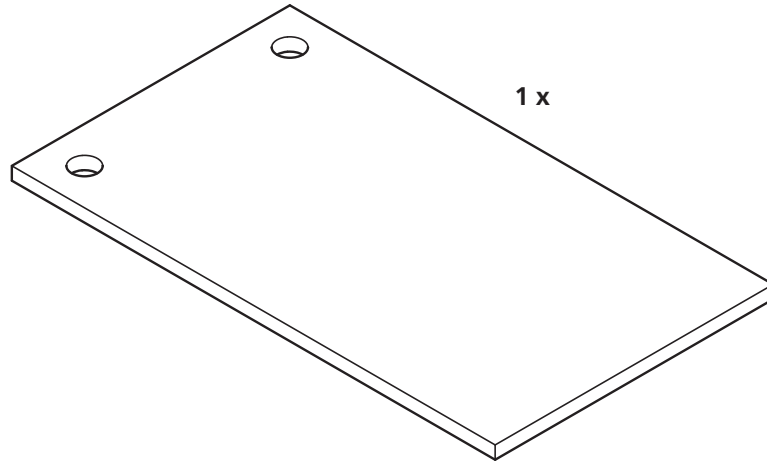


15 x
Ø 6

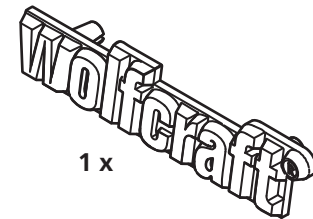
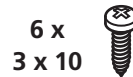
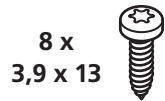
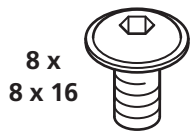
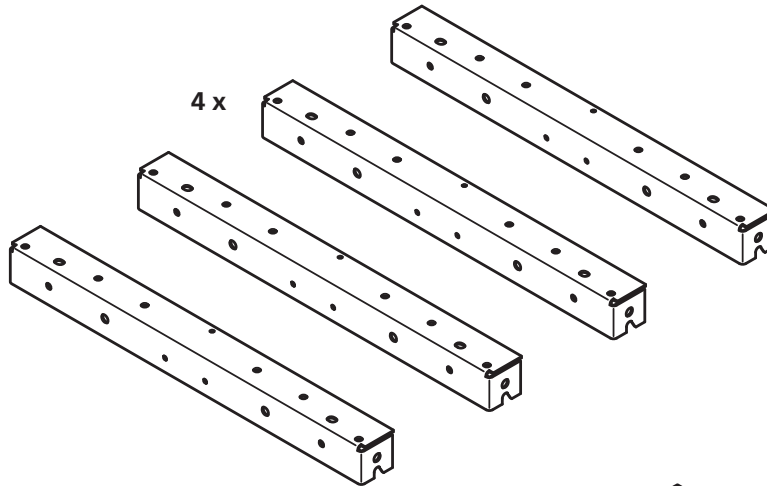


5 x
Ø 8,5

6044 000

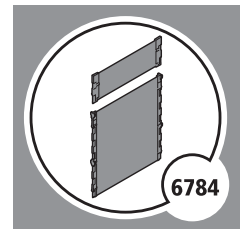
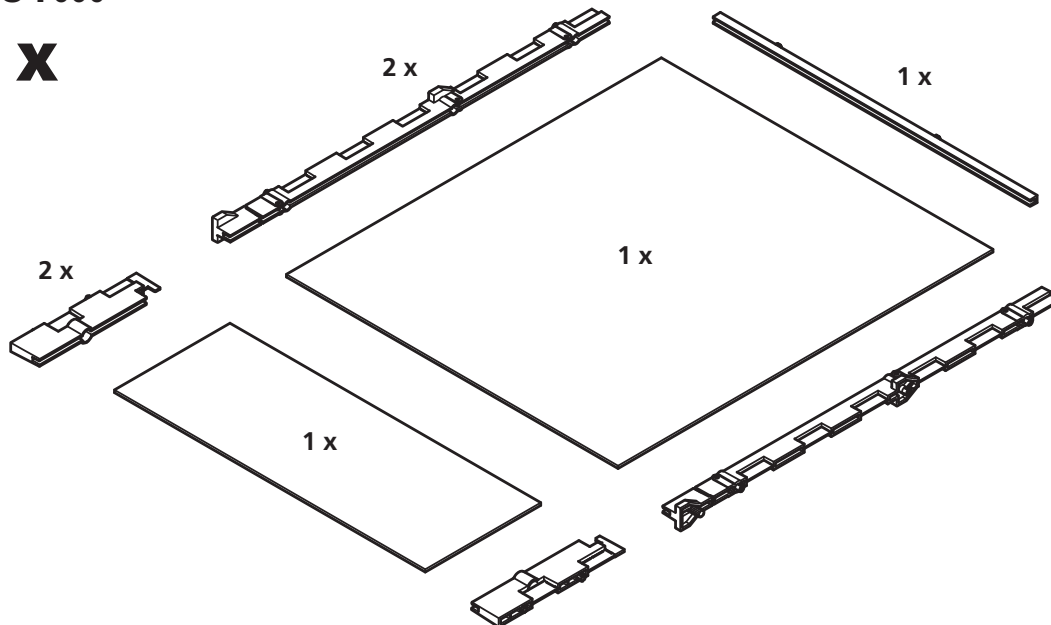


6785 000



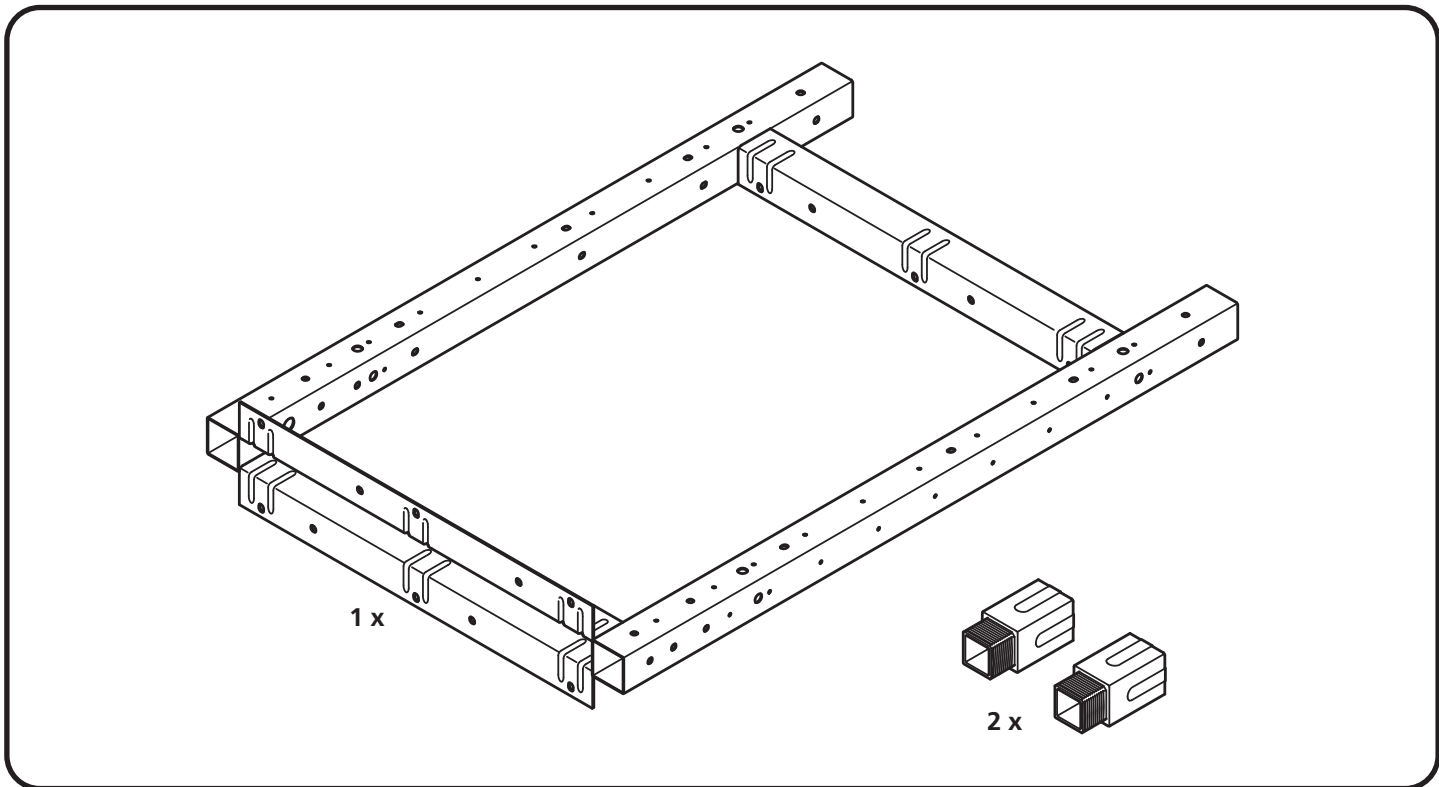
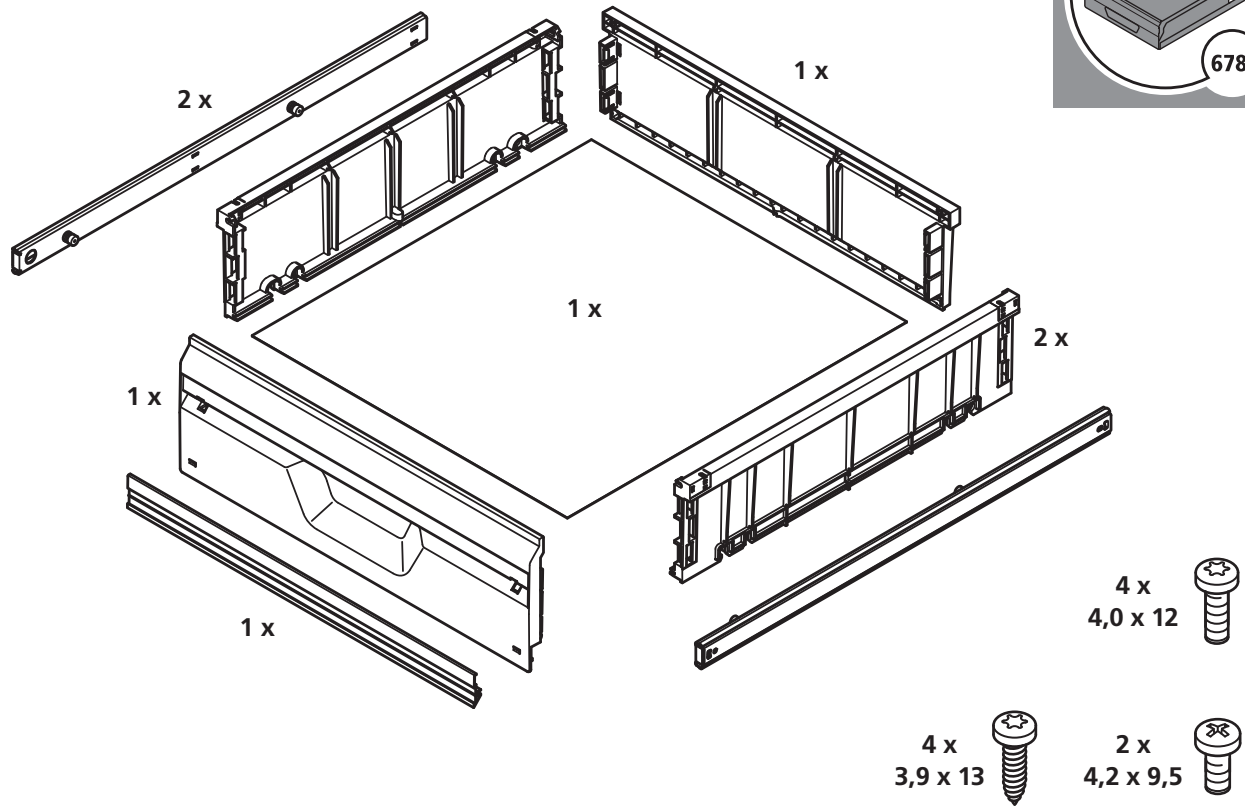
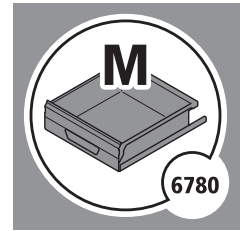
6784 000

2 x

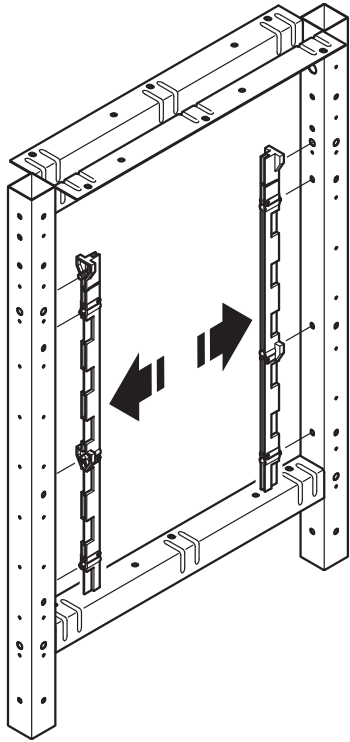


6780⁰⁰⁰

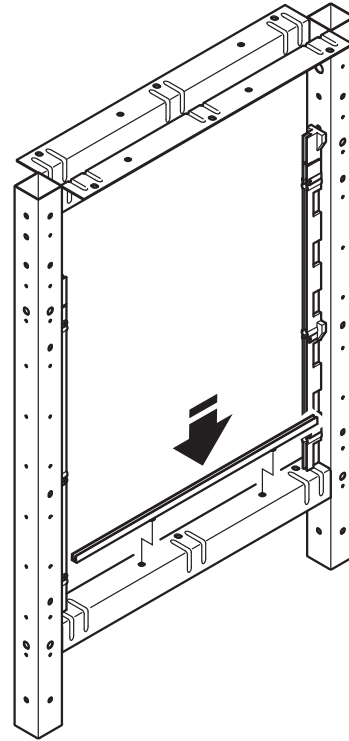
4 x



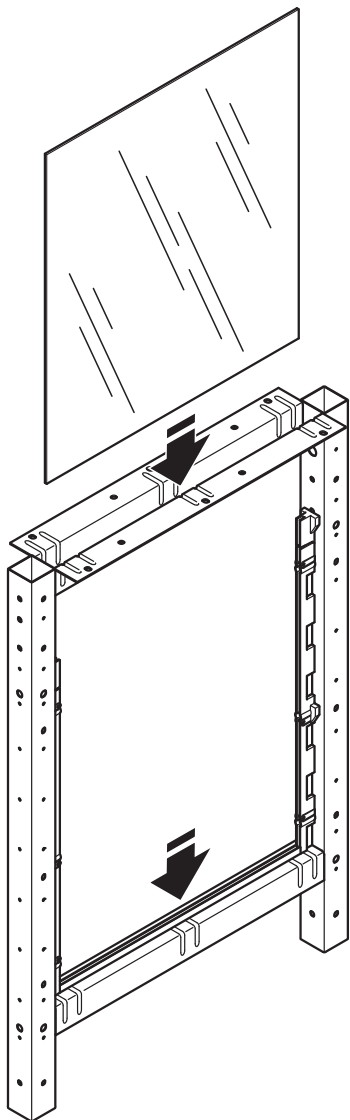
1a



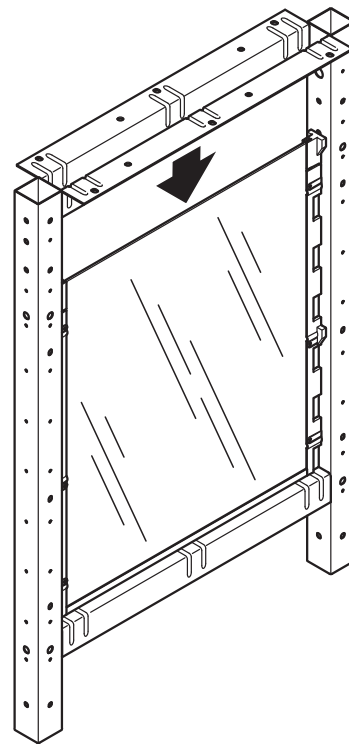
1b



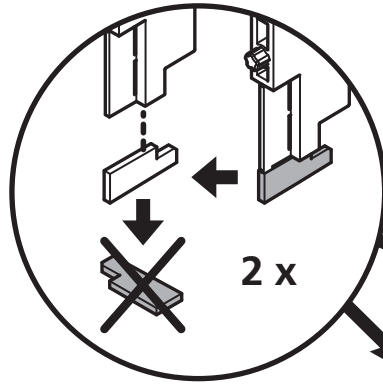
1c



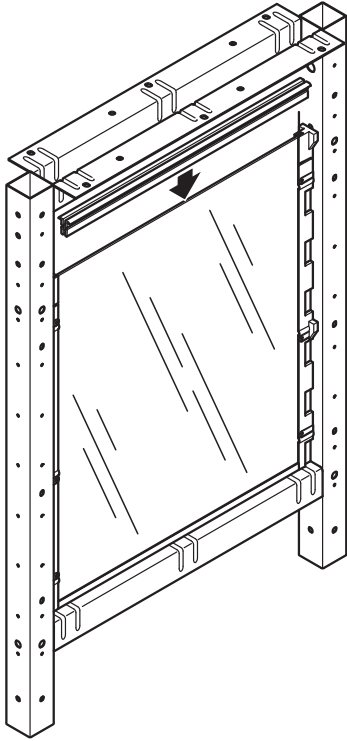
1d



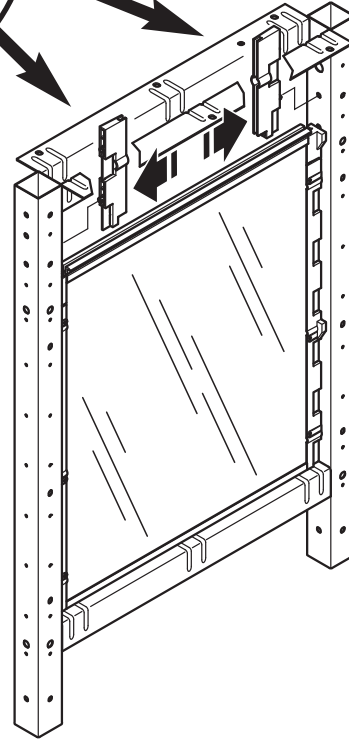
1



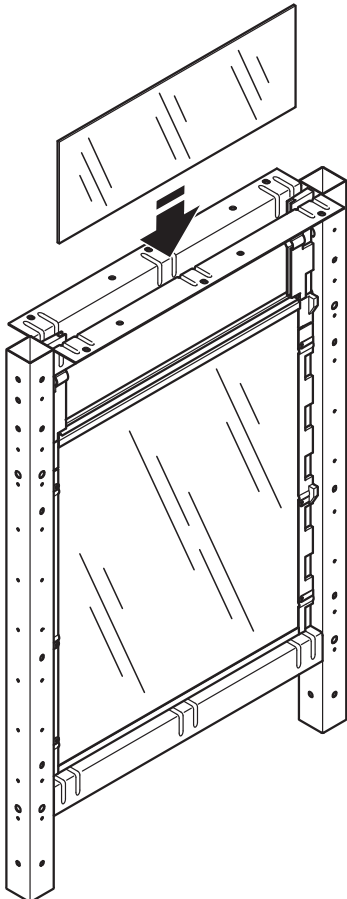
1e



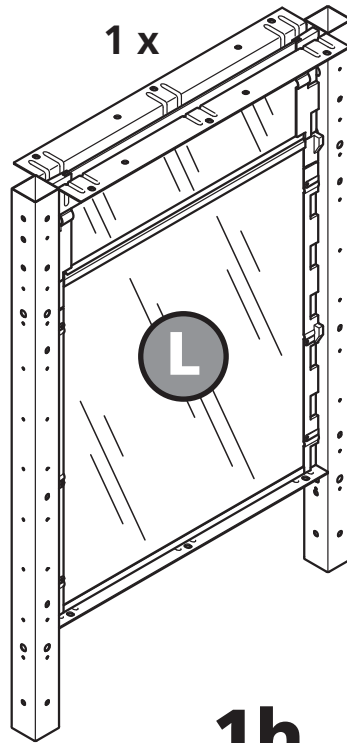
1f



1g

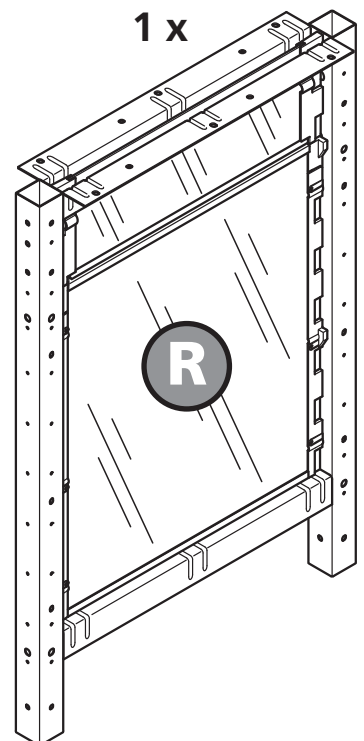


1 x




1h


1 x



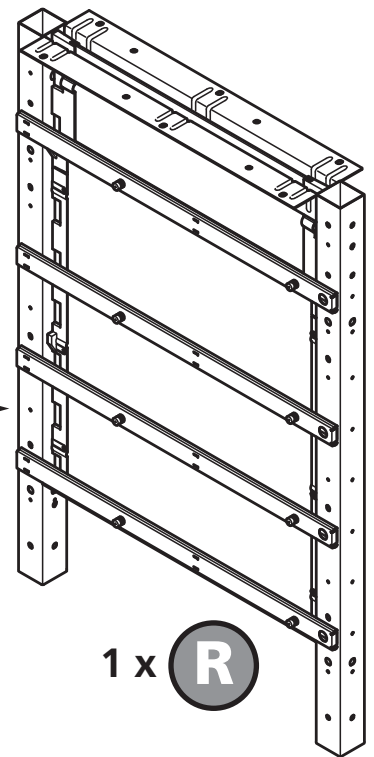
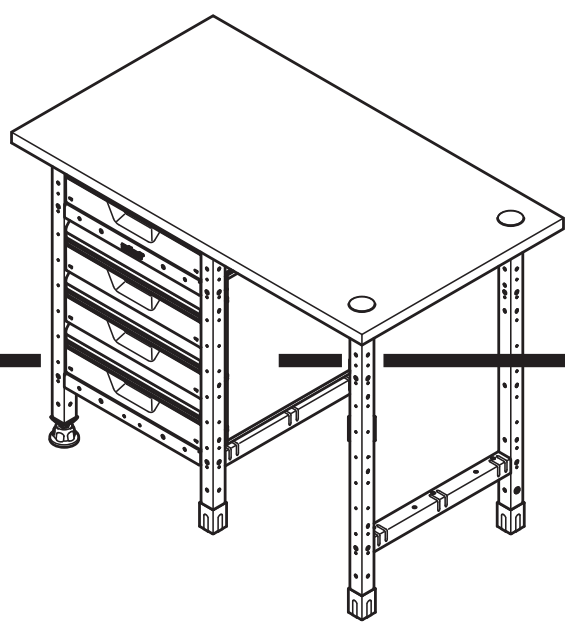
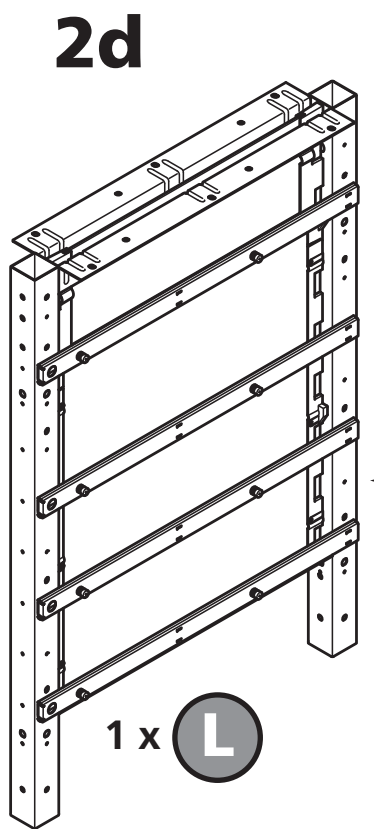
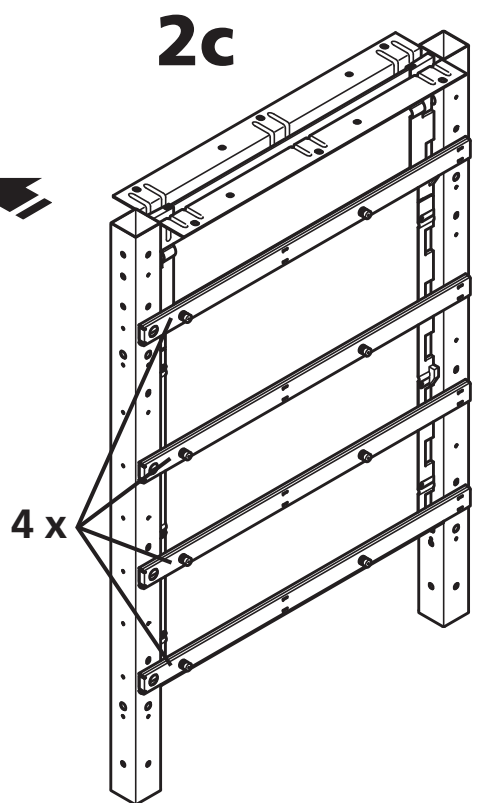
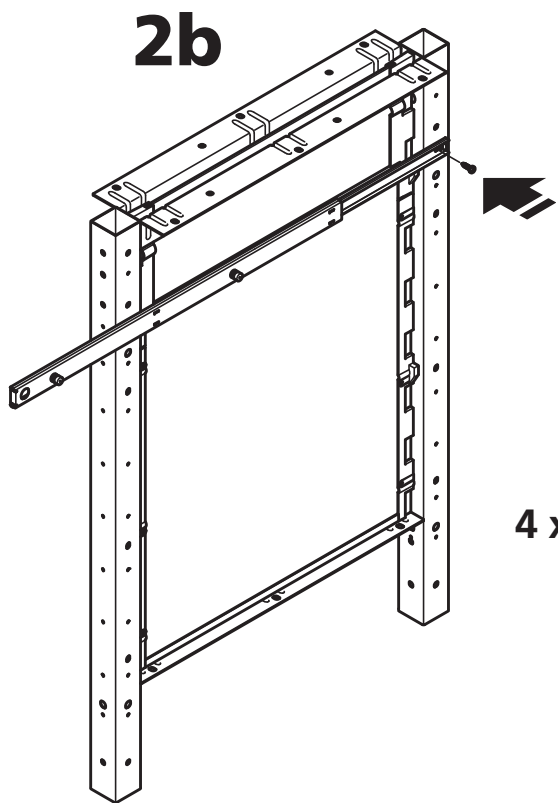
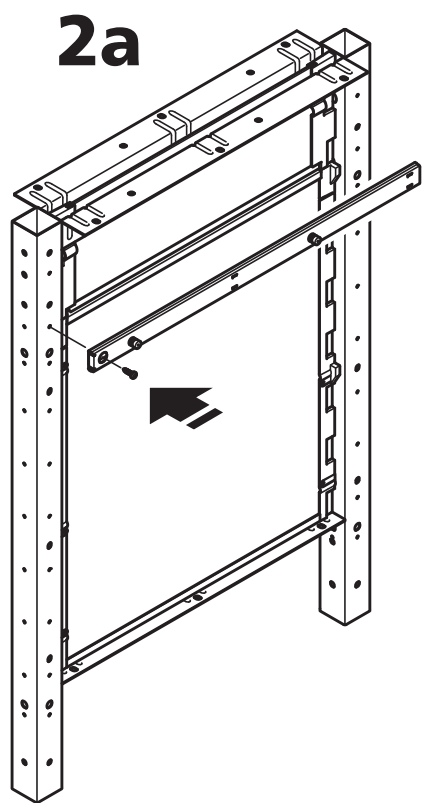
16 x
3,9 x 13



TX 15



2

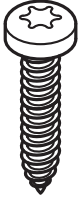


3

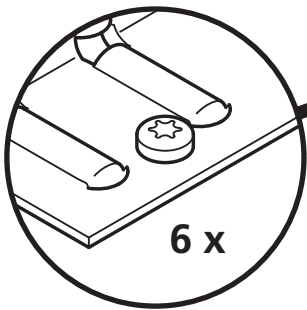
TX 30



12 x
6 x 25



3a



6 x

1 x

3 x





3b

1 x

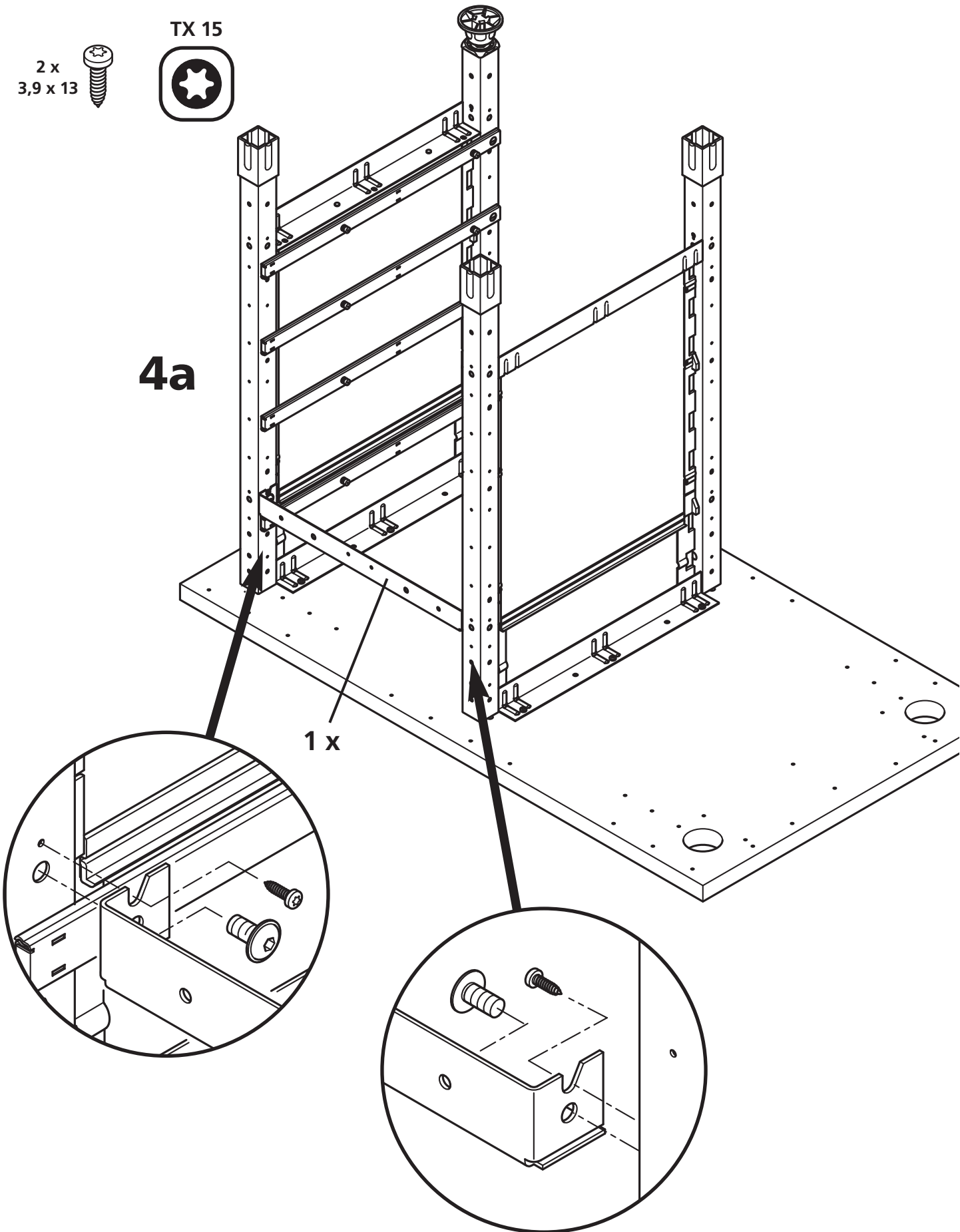
1 x

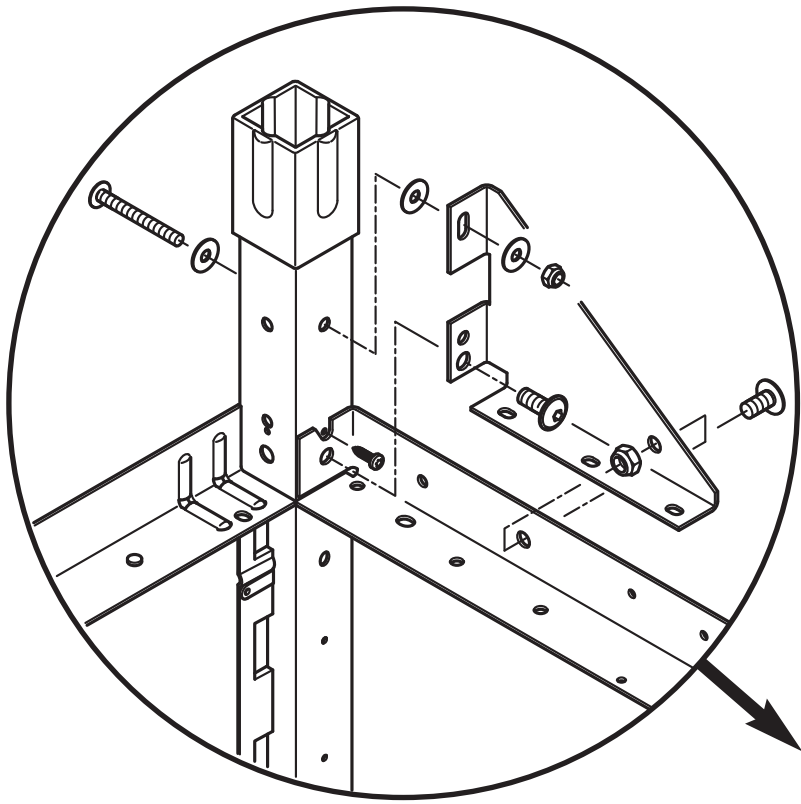
L

R

- 2 x 8 x 16 
- SW 5 
- 2 x 3,9 x 13 
- TX 15 

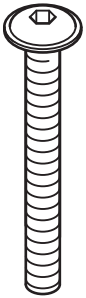
4a





4b

2 x
6 x 55



4 x
8 x 16



2 x
3,9 x 13



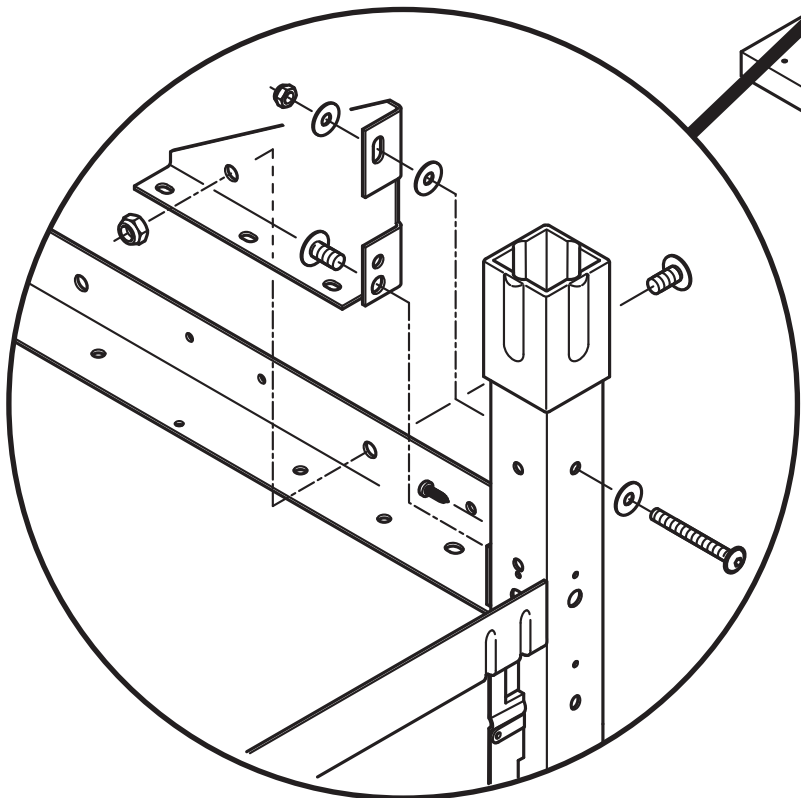
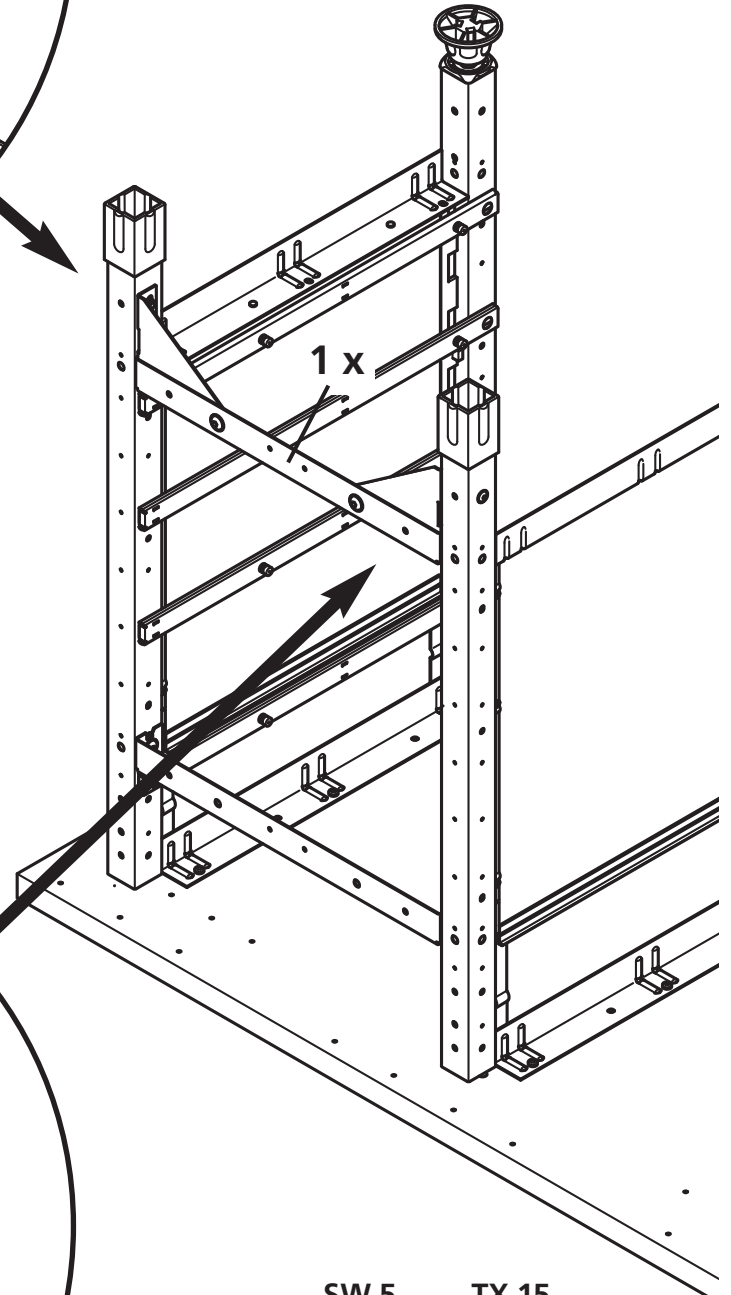
6 x
A 6,4



2 x
M 8



2 x
M 6



SW 5



TX 15



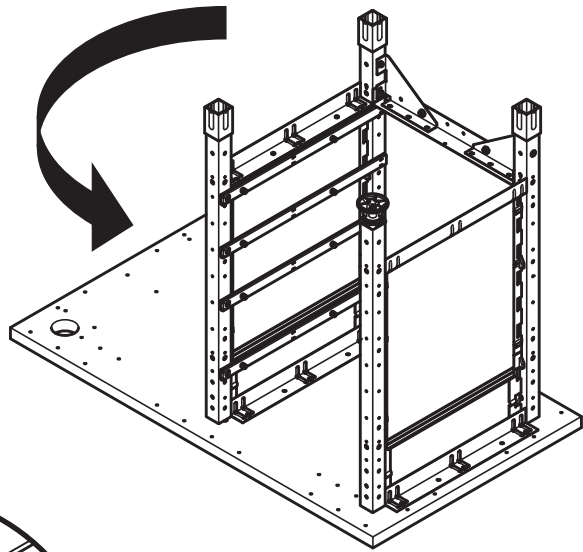
SW 10



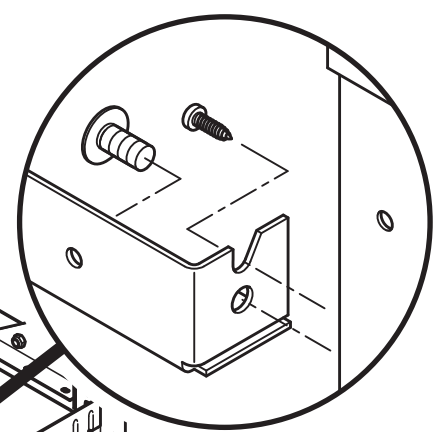
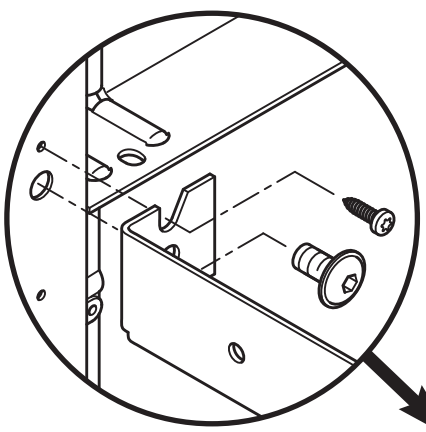
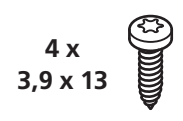
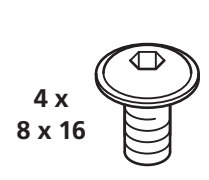
SW 13



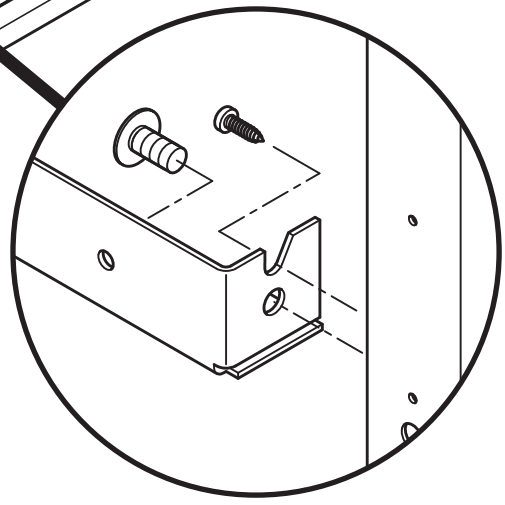
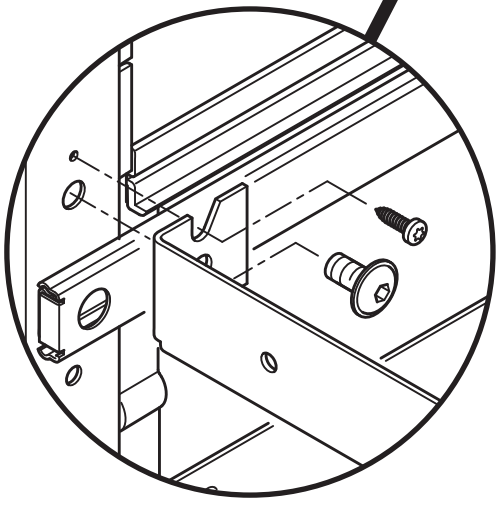
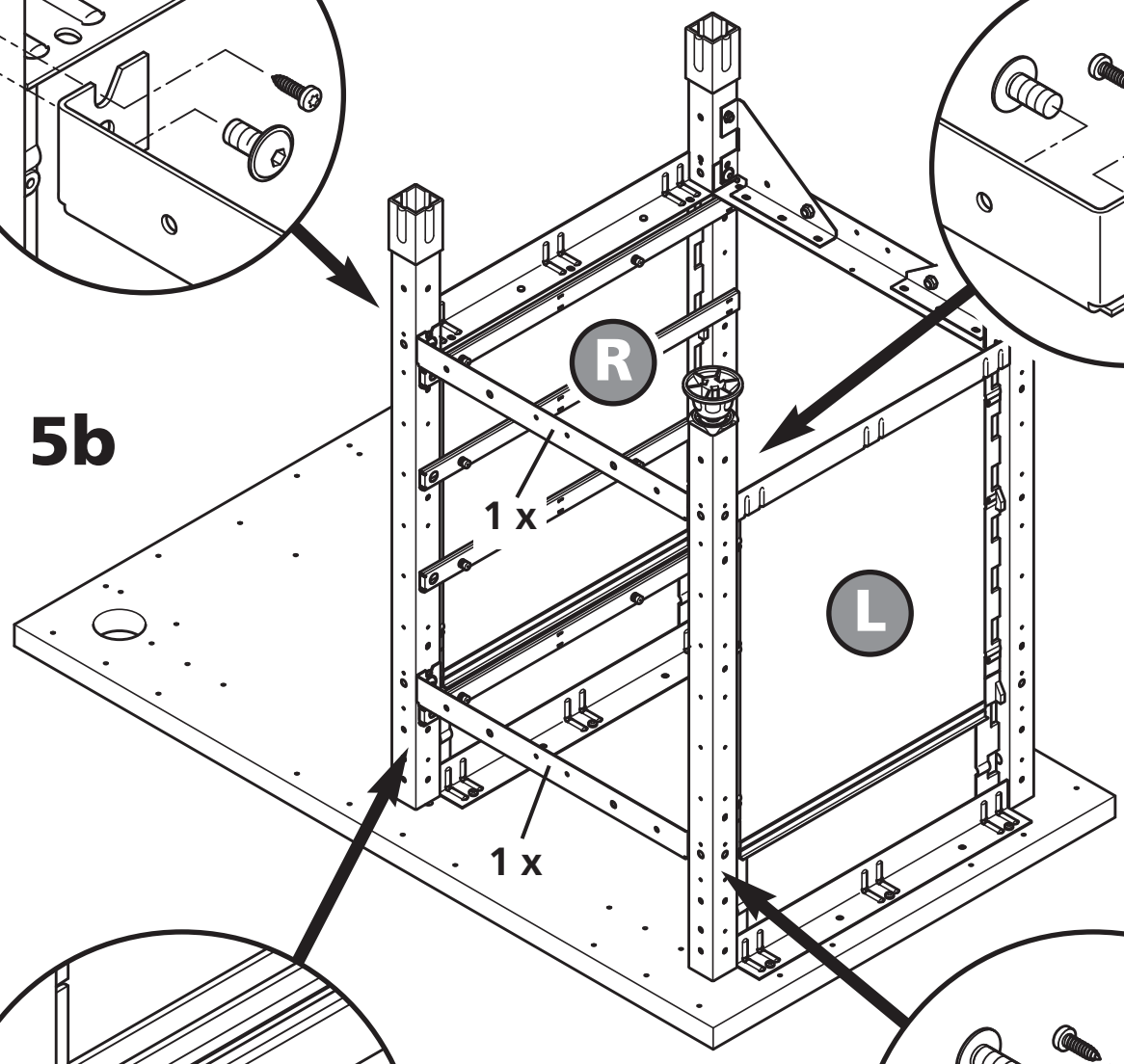
5



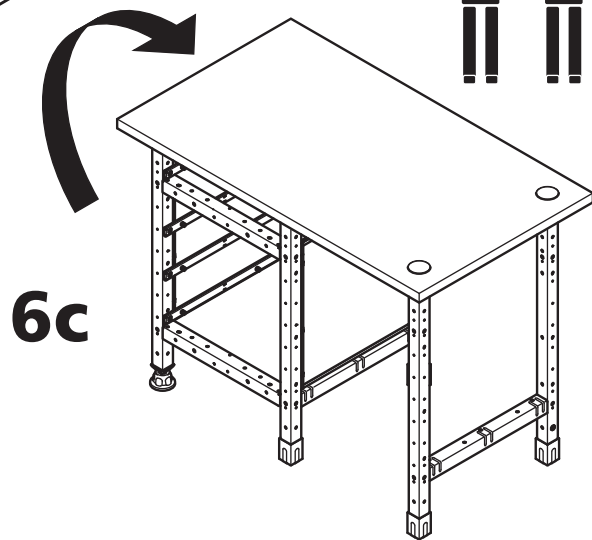
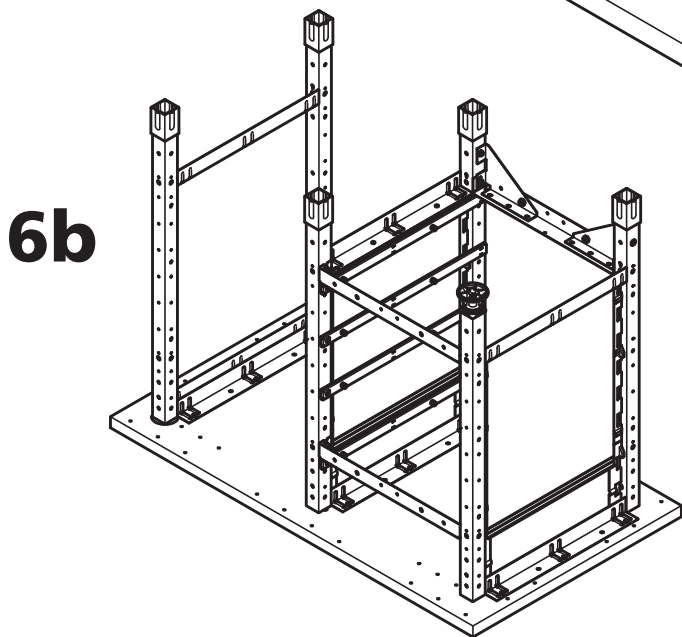
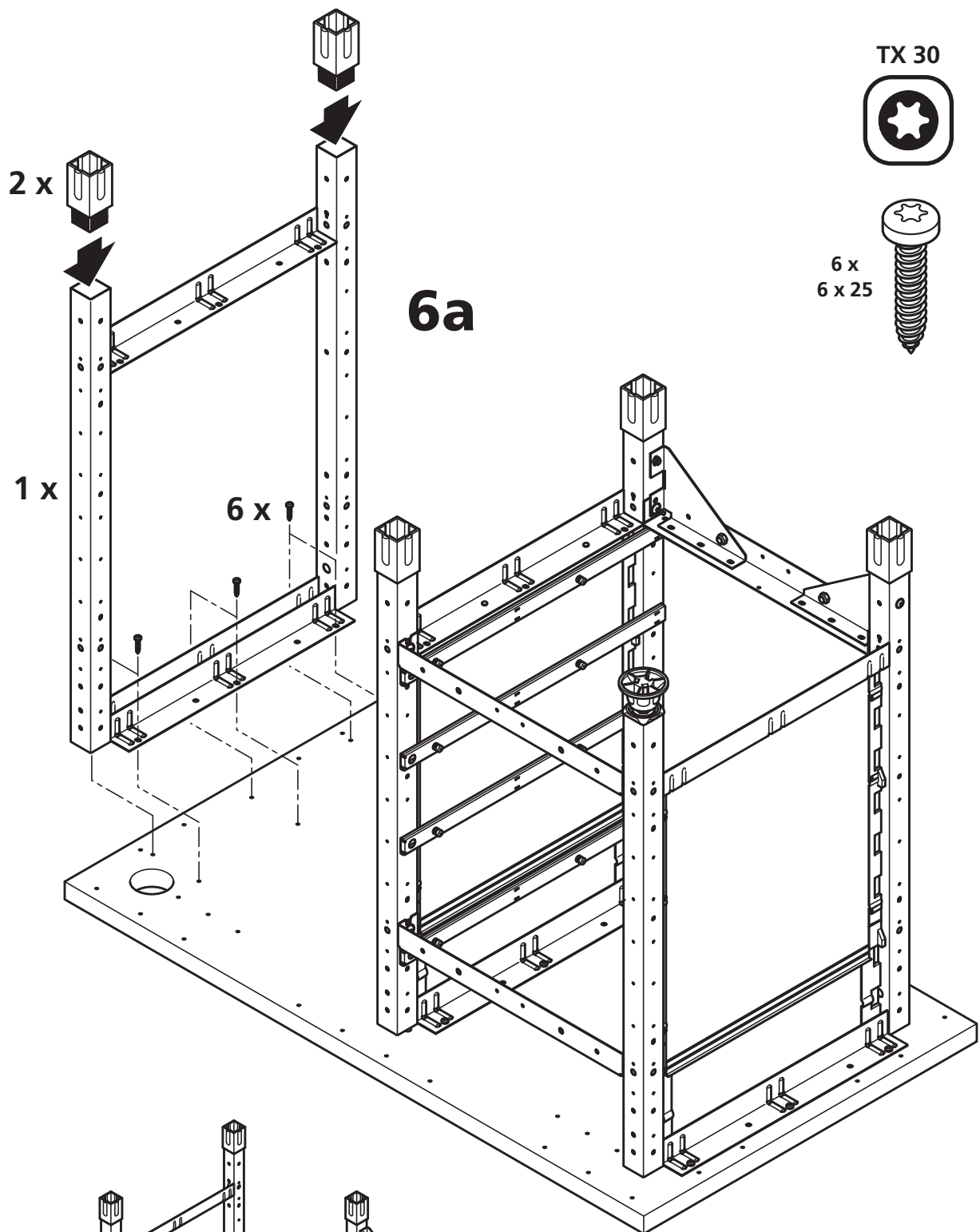
5a



5b

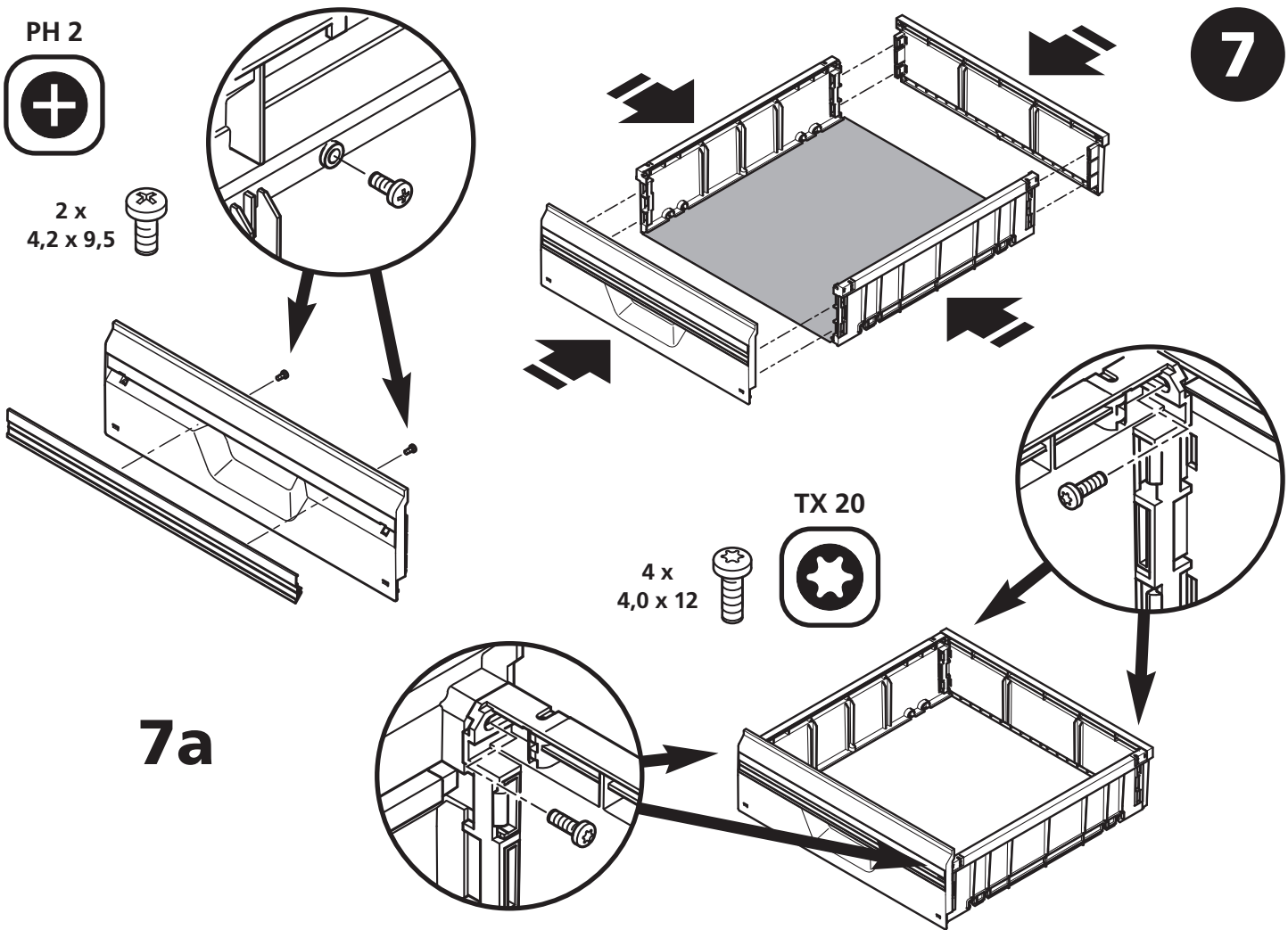


6

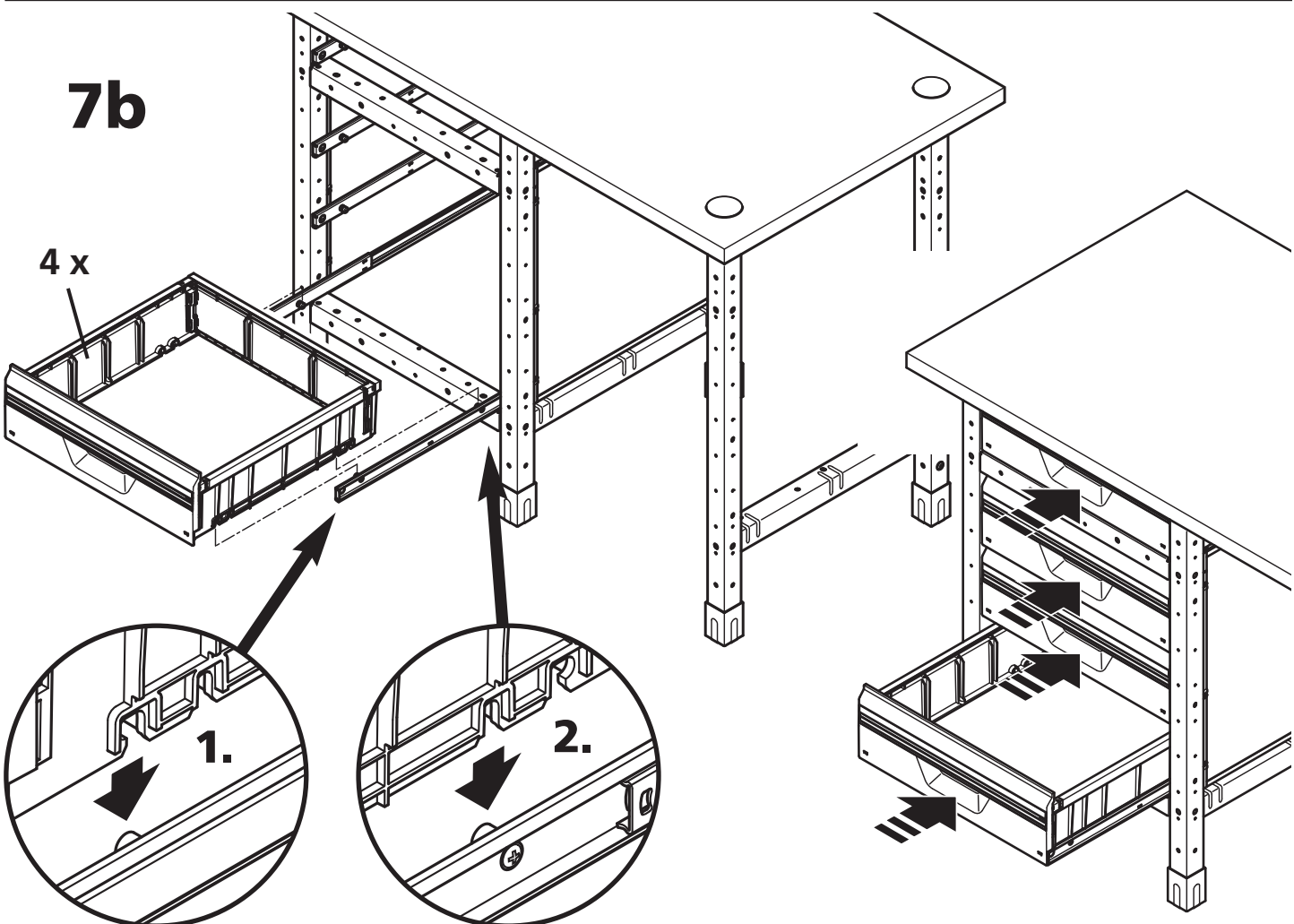


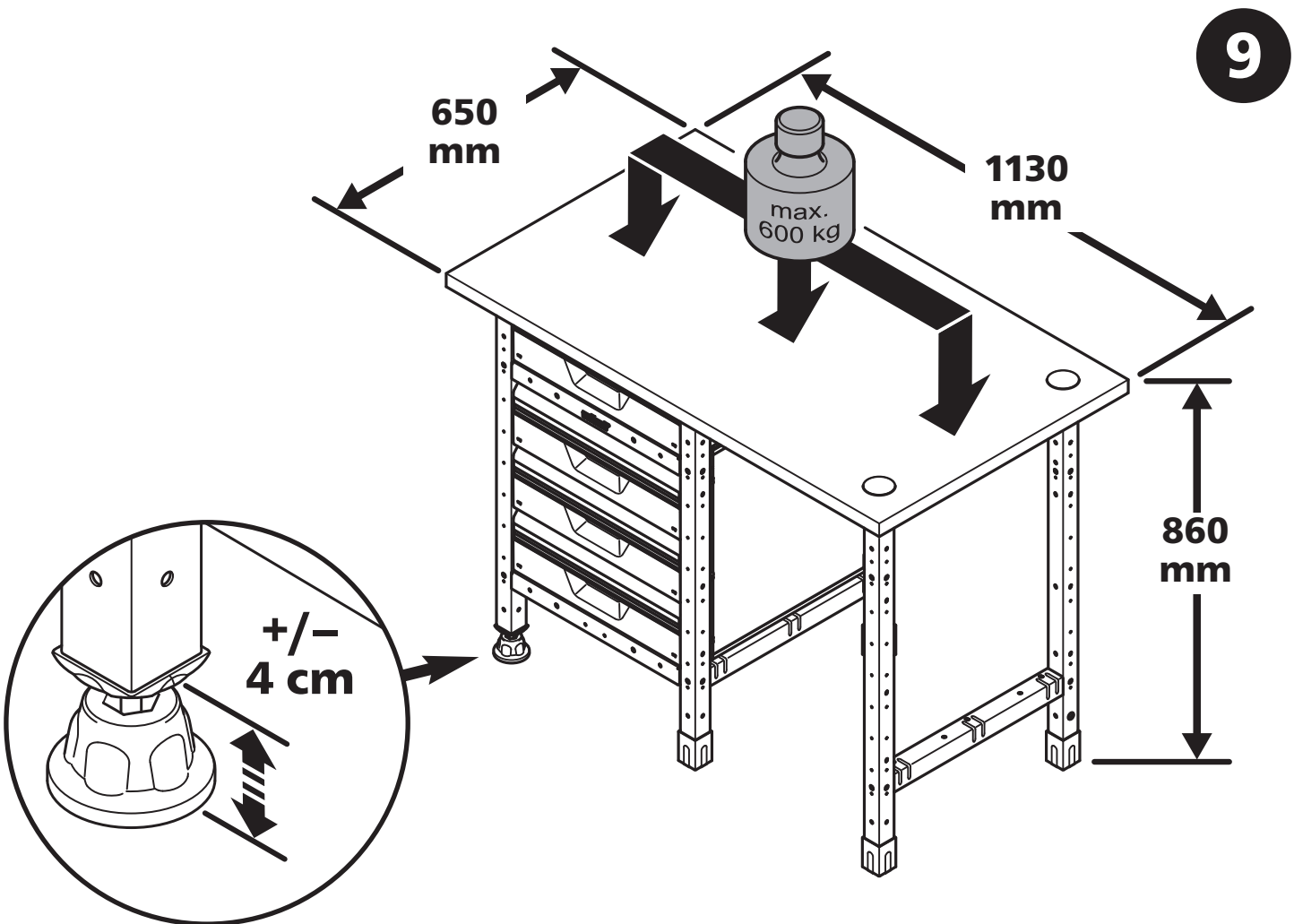
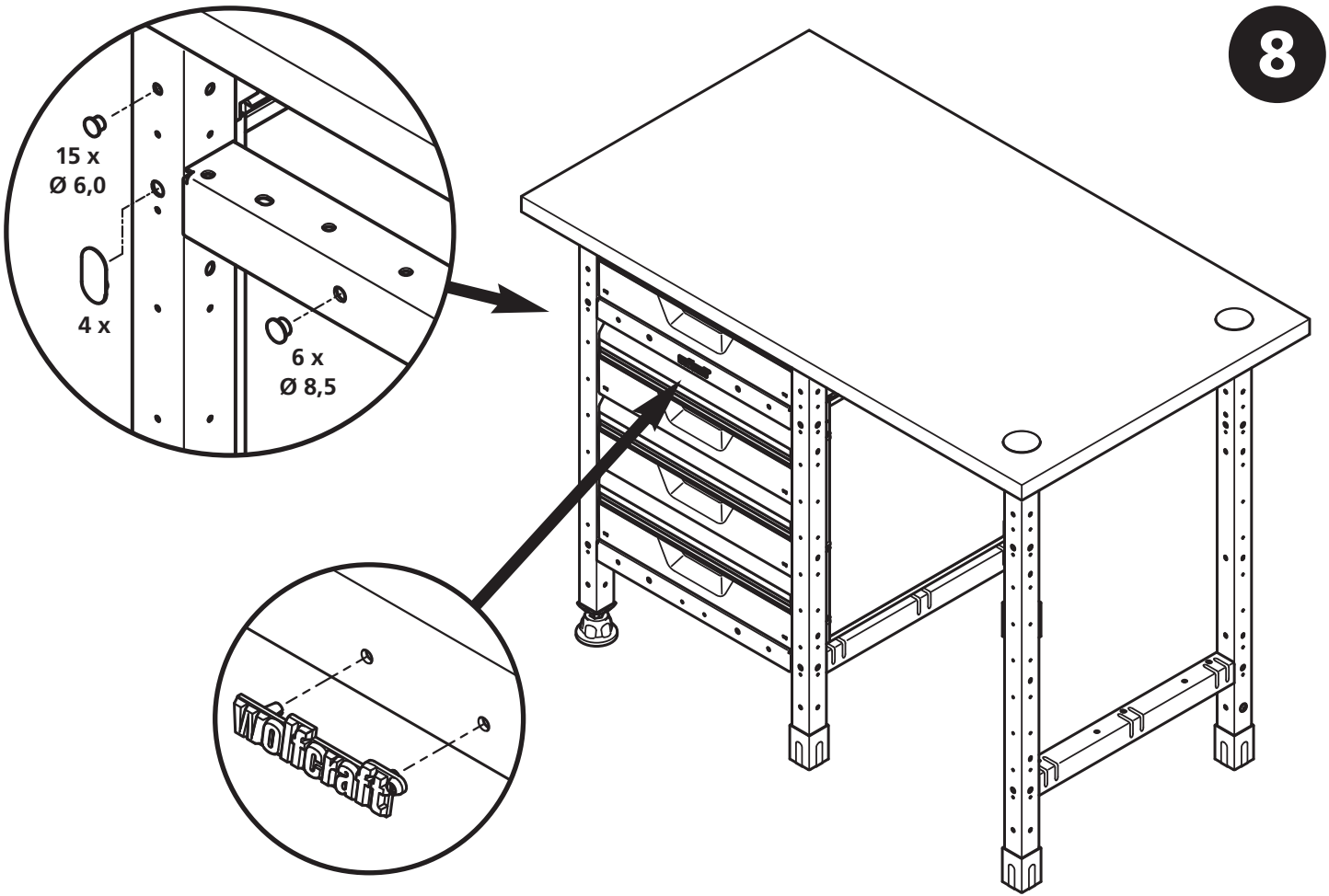
PH 2
+

2 x
4,2 x 9,5



7b



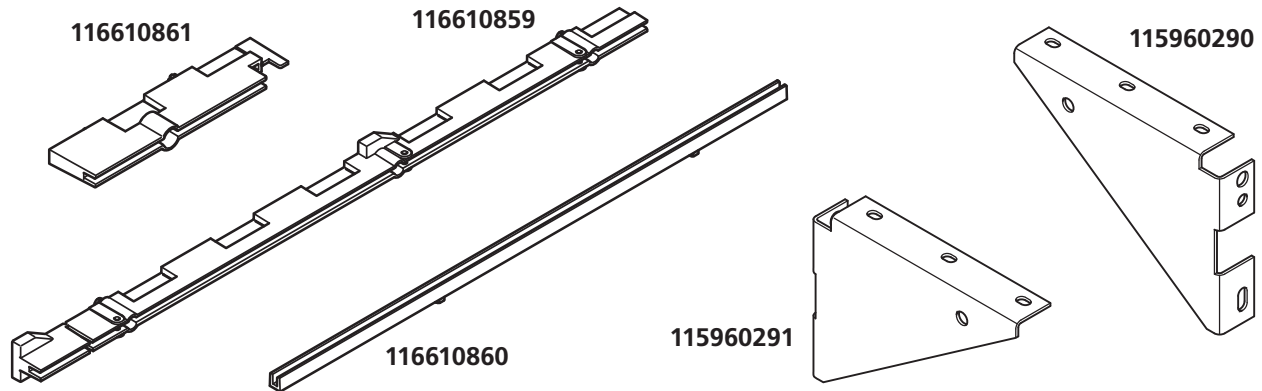


- Ⓓ Ersatzteilliste
- ⒸⓅ Spare parts list
- Ⓕ Liste de pièces de rechange
- Ⓔ Lista de recambios
- Ⓝ Lijst met reserveonderdelen

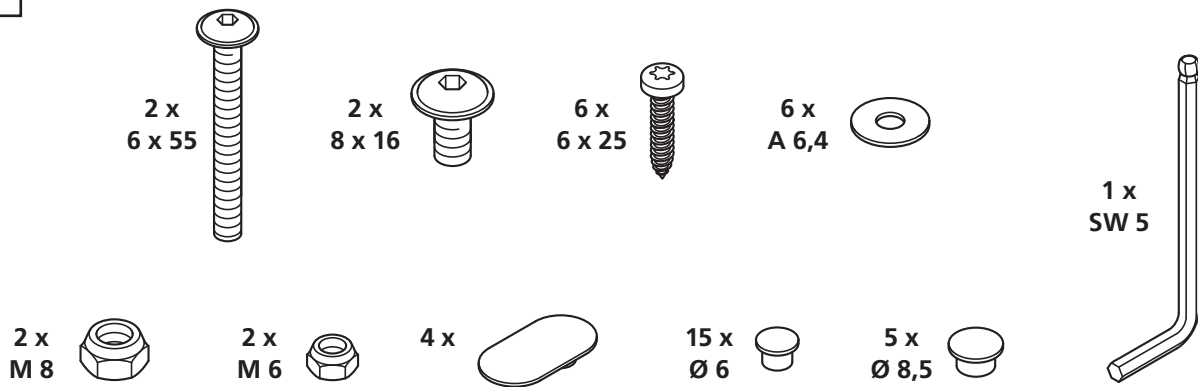
- Ⓛ Elenco pezzi di ricambio
- Ⓟ Lista de peças sobresselentes
- ⒹⓀ Liste over reservedele
- Ⓢ Reservdelslista
- ⒻⓃ Varaosaluettelo

- Ⓝ Reservdelsliste
- ⓅⓁ Lista części zamiennych
- ⒸⓇ Κατάλογος ανταλλακτικών
- ⒻⓃ Yedek parça listesi
- ⒸⓅ Seznam náhradních dílů

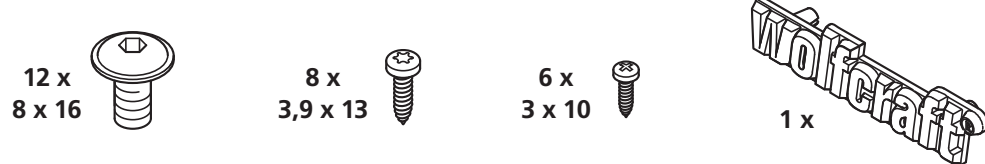
- Ⓝ Pótkatrész lista
- ⒸⓅ Componente de schimb
- ⒸⓅ Лист с резервни части
- ⒸⓇ Popis nadomjesnih dijelova
- ⒸⓅ Список запчастей



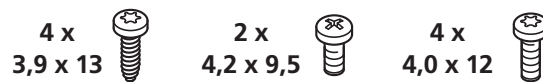
119906782



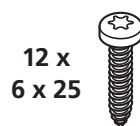
119906787



119906780



119906043



Garantieerklärung

Liebe Heimwerkerin und lieber Heimwerker,

Sie haben ein hochwertiges wolcraft-Produkt erworben, das Ihnen viel Freude beim Heimwerken bringen wird.

wolcraft Produkte entsprechen hohem technischem Standard und durchlaufen, bevor sie in den Handel gelangen, intensive Entwicklungs- und Testphasen. Während der Serienfertigung sichern ständige Kontrollen und regelmäßige Tests den hohen Qualitätsstandard. Solide technische Entwicklungen und zuverlässige Qualitätskontrollen geben Ihnen die Sicherheit einer richtigen Kaufentscheidung. Auf das erworbene wolcraft-Produkt gewähren wir Ihnen bei ausschließlicher Nutzung der Geräte im Heimwerkerbereich 10 Jahre Garantie ab Kaufdatum.

Von der Garantie umfasst sind nur Schäden am Kaufgegenstand selbst, und nur solche, die auf Material- und Fabrikationsfehler zurückzuführen sind. Nicht von dieser Garantie umfasst sind Mängel und Schäden, die auf unsachgemäße Bedienung oder fehlende Wartung zurückzuführen sind. Ebenso nicht von der Garantie umfasst sind übliche Abnutzungserscheinungen und gebrauchstüblicher Verschleiß sowie Mängel und Schäden, die dem Kunden bei Vertragsschluss bekannt waren. Garantieansprüche können nur unter Vorlage der Rechnung/des Kaufbeleges geltend gemacht werden. Die von wolcraft gewährte Garantie schränkt Ihre gesetzlichen Rechte als Verbraucher (Nacherfüllung, Rücktritt oder Minderung, Schadens- oder Aufwendungsersatz) nicht ein.

Garantieansprüche sind zu richten an:

wolcraft GmbH
Wolffstraße 1
56746 Kempenich
Germany

Warranty statement

Dear DIY enthusiast,

You have purchased a high-quality wolcraft appliance which we know you will enjoy using.

wolcraft appliances are built to high technical standards and undergo intensive development and testing before leaving the factory. Constant checks and regular tests during their production ensure a high standard of quality. Sound technical developments and reliable quality assurance give you the certainty that you have made the right purchase decision. For this wolcraft product we grant you a 10 year guarantee from the date of purchase, provided the appliance is used exclusively for DIY purposes.

This warranty only covers damage to the object of purchase itself and only such damage that is attributable to material or manufacturing defects. This guarantee does not cover defects or damage attributable to improper operation or inadequate maintenance of the appliance. Moreover, the guarantee does not include the effects of normal wear, or defects or damage known to the customer upon conclusion of the purchase contract. Guarantee claims can only be asserted upon submission of the invoice/proof of purchase. The guarantee granted by wolcraft does not restrict your legal rights as a consumer (supplementary performance, rescission or reduction, compensation for damages or expenses).

Warranty claims should be addressed to:

wolcraft GmbH
Wolffstraße 1
56746 Kempenich
Germany

Garantie

Chère amie bricoleuse, cher ami bricoleur,

Vous avez acheté un produit wolcraft de grande qualité qui vous apportera certainement beaucoup de satisfactions pour vos travaux de bricolage.

Les produits wolcraft répondent à une exigence technique élevée et avant leur livraison aux revendeurs, ils subissent des phases poussées de tests et de développements. Les contrôles permanents et les tests réguliers faits pendant la fabrication en série garantissent le maintien d'un niveau de qualité élevé. Les développements techniques sérieux et les contrôles fiables de qualité sont la garantie d'un achat judicieux. Le produit wolcraft bénéficie d'une garantie de 10 ans à partir de la date d'achat à condition que vous n'utilisiez le produit que pour le bricolage chez vous.

Ne sont couverts par la garantie que les dommages subis par le produit lui-même et seulement ceux imputables à un vice de matière ou de fabrication. Ne sont pas couverts par la garantie les vices et les dommages imputables à une utilisation inappropriée ou à un défaut d'entretien. Ne sont pas non plus couverts par la garantie les effets habituels de l'usure ainsi que l'usure générale par l'utilisation et les vices et les dommages que l'acheteur connaissait au moment de la vente. Les recours en garantie ne sont recevables que sur présentation de la facture/justificatif d'achat. La garantie donnée par wolcraft ne limite pas vos droits en tant que consommateur (droits à la mise en conformité, résiliation ou minoration, réparation des dommages ou remboursement des frais).

Les réclamations dans le cadre de la garantie sont à adresser à :

wolcraft GmbH
Wolffstraße 1
56746 Kempenich
Germany

Declaración de garantía

Estimado/a aficionado/a al bricolaje:

Acaba de adquirir un valioso producto de wolcraft que le dará grandes alegrías en sus tareas de bricolaje.

Los productos de wolcraft cumplen con los estándares técnicos más altos y son sometidos, antes de llegar al mercado, a procesos intensivos de pruebas y desarrollo. Durante la fabricación en serie se garantiza el alto nivel de calidad mediante controles continuos y pruebas regulares. La solidez de nuestros desarrollos técnicos y la fiabilidad de nuestros controles de calidad le garantizan que ha tomado la decisión de compra correcta. Para el producto de wolcraft que ha adquirido le ofrecemos 10 años de garantía desde la fecha de compra, siempre que lo utilice únicamente en tareas de bricolaje.

La propia garantía cubre exclusivamente los daños del producto adquirido y solamente aquellos que se deban a defectos de fabricación o de los materiales. La garantía no cubre los daños y defectos que se produzcan por un uso inadecuado o por falta de mantenimiento. Del mismo modo, la garantía no cubre los signos de desgaste habitual ni el deterioro normal por su uso, ni tampoco los daños o defectos que pueda comunicar el cliente una vez finalizado el contrato de garantía. Las reclamaciones en garantía solo podrán efectuarse presentando una factura o comprobante de compra válidos. La garantía concedida por wolcraft no va en perjuicio de sus derechos legales como comprador (cumplimiento posterior, desistimiento o reducción, así como resarcimiento de los gastos o daños).

Las reclamaciones en garantía deben dirigirse a:

wolcraft GmbH
Wolffstraße 1
56746 Kempenich
Alemania

Garantieverklaring

Beste doe-het-zelver,

U hebt een hoogwaardig wolcraft-product gekocht, waarvan u bij het doe-het-zelven veel plezier zult hebben.

wolcraft-producten voldoen aan een hoge technische norm en doorlopen intensieve ontwikkelings- en testfasen voordat ze in de handel terechtkomen. Gedurende de serieproductie zorgen voortdurende controles en regelmatige tests voor een hoge kwaliteitsstandaard. Degelijke technische ontwikkelingen en betrouwbare kwaliteitscontroles bieden u de zekerheid van een juiste aankoop. Op het gekochte wolcraft-product verlenen wij 10 jaar garantie vanaf de aankoopdatum, op voorwaarde dat het product alleen voor het doe-het-zelven wordt gebruikt.

De garantie omvat alleen schade aan het gekochte product zelf, en dan uitsluitend schade als gevolg van materiaal- en fabricagefouten. Gebreken en schade als gevolg van ondeskundige bediening of gebrekkig onderhoud zijn van deze garantie uitgesloten. Ook normale gebruikssporen en normale slijtage evenals gebreken en schade die bij het aangaan van de overeenkomst bij de klant bekend waren, zijn van de garantie uitgesloten. Garantieclaims kunnen alleen op vertoon van de factuur/aankoopbon in behandeling worden genomen. De door wolcraft verleende garantie laat uw wettelijke rechten als consument (nakoming bij non-conformiteit, ontbinding of prijsvermindering, schade- of onkostenvergoeding) onverlet.

Garantieclaims kunnen worden gericht aan:

wolcraft GmbH
Wolffstraße 1
56746 Kempenich
Duitsland

Dichiarazione di garanzia

Gentile cliente,

lei ha acquistato un prodotto wolcraft di alta qualità che le sarà di grande aiuto nei lavori di bricolage.

I prodotti wolcraft rispettano i più alti standard tecnici e, prima di essere messi in commercio, vengono sottoposti a fasi intensive di sviluppo e test. Durante la produzione in serie, controlli continui e test regolari garantiscono i massimi standard qualitativi. Le regolari fasi di sviluppo tecnico e gli affidabili controlli di qualità le garantiscono di aver preso una corretta decisione d'acquisto. I prodotti wolcraft, utilizzati esclusivamente per il settore del bricolage, sono coperti da una garanzia di 10 anni dalla data di acquisto.

La garanzia comprende solo danni all'oggetto di acquisto stesso e danni riconducibili a difetti di materiale e fabbricazione. La garanzia non comprende difetti e danni causati da un utilizzo improprio o da una mancanza di manutenzione. Allo stesso modo, la garanzia non comprende danni dovuti al normale trascorrere del tempo e all'usura, nonché difetti e danni resi noti dal cliente al termine del contratto. Le richieste di garanzia sono valide solo dietro presentazione dello scontrino o di una prova d'acquisto. La garanzia concessa da wolcraft non limita i suoi diritti di consumatore (adempimento successivo, recesso o riduzione del prezzo, risarcimento dei danni o indennità).

Le richieste di garanzia devono essere rivolte a:

wolcraft GmbH
Wolffstraße 1
56746 Kempenich
Germania

Declaración de garantía

Estimado/a aficionado/a al bricolaje:

Acaba de adquirir un valioso producto de wolcraft que le dará grandes alegrías en sus tareas de bricolaje.

Los productos de wolcraft cumplen con los estándares técnicos más altos y son sometidos, antes de llegar al mercado, a procesos intensivos de pruebas y desarrollo. Durante la fabricación en serie se garantiza el alto nivel de calidad mediante controles continuos y pruebas regulares. La solidez de nuestros desarrollos técnicos y la fiabilidad de nuestros controles de calidad le garantizan que ha tomado la decisión de compra correcta. Para el producto de wolcraft que ha adquirido le ofrecemos 10 años de garantía desde la fecha de compra, siempre que lo utilice únicamente en tareas de bricolaje.

La propia garantía cubre exclusivamente los daños del producto adquirido y solamente aquellos que se deban a defectos de fabricación o de los materiales. La garantía no cubre los daños y defectos que se produzcan por un uso inadecuado o por falta de mantenimiento. Del mismo modo, la garantía no cubre los signos de desgaste habitual ni el deterioro normal por su uso, ni tampoco los daños o defectos que pueda comunicar el cliente una vez finalizado el contrato de garantía. Las reclamaciones en garantía solo podrán efectuarse presentando una factura o comprobante de compra válidos. La garantía concedida por wolcraft no va en perjuicio de sus derechos legales como comprador (cumplimiento posterior, desistimiento o reducción, así como resarcimiento de los gastos o daños).

Las reclamaciones en garantía deben dirigirse a:

wolcraft GmbH
Wolffstraße 1
56746 Kempenich
Alemania

Garantieverklaring

Beste doe-het-zelver,

U hebt een hoogwaardig wolcraft-product gekocht, waarvan u bij het doe-het-zelven veel plezier zult hebben.

wolcraft-producten voldoen aan een hoge technische norm en doorlopen intensieve ontwikkelings- en testfasen voordat ze in de handel terechtkomen. Gedurende de serieproductie zorgen voortdurende controles en regelmatige tests voor een hoge kwaliteitsstandaard. Degelijke technische ontwikkelingen en betrouwbare kwaliteitscontroles bieden u de zekerheid van een juiste aankoop. Op het gekochte wolcraft-product verlenen wij 10 jaar garantie vanaf de aankoopdatum, op voorwaarde dat het product alleen voor het doe-het-zelven wordt gebruikt.

De garantie omvat alleen schade aan het gekochte product zelf, en dan uitsluitend schade als gevolg van materiaal- en fabricagefouten. Gebreken en schade als gevolg van ondeskundige bediening of gebrekkig onderhoud zijn van deze garantie uitgesloten. Ook normale gebruikssporen en normale slijtage evenals gebreken en schade die bij het aangaan van de overeenkomst bij de klant bekend waren, zijn van de garantie uitgesloten. Garantieclaims kunnen alleen op vertoon van de factuur/aankoopbon in behandeling worden genomen. De door wolcraft verleende garantie laat uw wettelijke rechten als consument (nakoming bij non-conformiteit, ontbinding of prijsvermindering, schade- of onkostenvergoeding) onverlet.

Garantieclaims kunnen worden gericht aan:

wolcraft GmbH
Wolffstraße 1
56746 Kempenich
Duitsland

Dichiarazione di garanzia

Gentile cliente,

lei ha acquistato un prodotto wolcraft di alta qualità che le sarà di grande aiuto nei lavori di bricolage.

I prodotti wolcraft rispettano i più alti standard tecnici e, prima di essere messi in commercio, vengono sottoposti a fasi intensive di sviluppo e test. Durante la produzione in serie, controlli continui e test regolari garantiscono i massimi standard qualitativi. Le regolari fasi di sviluppo tecnico e gli affidabili controlli di qualità le garantiscono di aver preso una corretta decisione d'acquisto. I prodotti wolcraft, utilizzati esclusivamente per il settore del bricolage, sono coperti da una garanzia di 10 anni dalla data di acquisto.

La garanzia comprende solo danni all'oggetto di acquisto stesso e danni riconducibili a difetti di materiale e fabbricazione. La garanzia non comprende difetti e danni causati da un utilizzo improprio o da una mancanza di manutenzione. Allo stesso modo, la garanzia non comprende danni dovuti al normale trascorrere del tempo e all'usura, nonché difetti e danni resi noti dal cliente al termine del contratto. Le richieste di garanzia sono valide solo dietro presentazione dello scontrino o di una prova d'acquisto. La garanzia concessa da wolcraft non limita i suoi diritti di consumatore (adempimento successivo, recesso o riduzione del prezzo, risarcimento dei danni o indennità).

Le richieste di garanzia devono essere rivolte a:

wolcraft GmbH
Wolffstraße 1
56746 Kempenich
Germania

Declaração de garantia

Caro(a) entusiasta do bricolage,

Adquiriu um valioso produto wolcraft que lhe trará muitas horas de prazer nas suas atividades de bricolage.

Os produtos wolcraft possuem um elevado nível técnico e são sujeitos a intensivas fases de desenvolvimento e de teste antes de chegarem aos distribuidores. Durante a produção em série, controlos constantes e testes regulares asseguram o elevado nível de qualidade. Os sólidos desenvolvimentos técnicos e os fiáveis controlos de qualidade oferecem-lhe a segurança de uma decisão de compra acertada. Com o produto wolcraft adquirido, asseguramos-lhe uma garantia de 10 anos a partir da data de compra, pressupondo uma utilização exclusiva dos aparelhos na área do bricolage.

A garantia abrange apenas danos no próprio objeto de compra e apenas aqueles que estejam relacionados com defeitos do material e de fabrico. Esta garantia não abrange falhas e danos relacionados com uma utilização indevida ou manutenção inadequada do equipamento. A garantia também não abrange indícios de uso habituais e de desgaste típico da utilização, assim como falhas e danos reconhecidos pelo cliente no momento da celebração do contrato. O direito à garantia apenas pode ser reivindicado mediante a apresentação da fatura/prova de compra. A garantia oferecida pela wolcraft não limita os seus direitos legais enquanto consumidor (reparo ou substituição, redução do valor ou rescisão, indemnização por perdas e danos).

As reclamações de garantia deverão ser endereçadas a:

wolcraft GmbH
Wolffstraße 1
56746 Kempenich
Alemanha

Garantierklæring

Kære gør det selv-kvinde og kære gør det selv-mand

Du har købt et kvalitetsprodukt fra wolcraft, som vil gøre dine gør det selv-projekter til en leg.

Produkter fra wolcraft lever op til de højeste tekniske standarder og gennemgår omfattende og intensive udviklings- og testfaser, før de lander i handelen. Den høje kvalitetsstandard sikres ved hjælp af løbende kontroller og regelmæssige test under serieproduktionen.

Solid og innovativ teknologi og grundige kvalitetskontroller giver dig den fornødne sikkerhed til at kunne træffe den rigtige købsbeslutning. Hvis det indkøbte wolcraft-produkt kun anvendes til gør det selv-arbejde, yder vi 10 års garanti fra købsdatoen.

Garantien dækker kun skader på selve købsgenstanden, og her kun sådanne skader, der skyldes materiale- og fabrikationsfejl.

Garantien dækker ikke mangler og skader, der skyldes uheldig betjening eller manglende vedligeholdelse. Garantien dækker heller ikke normal slitage samt mangler og skader, som kunden havde kendskab til ved aftalens indgåelse. Garantikrav kan kun gøres gældende ved fremvisning af faktura/købsbevis. Den af wolcraft ydede garanti indskrænker ikke dine lovbestemte rettigheder som forbruger (berigtigelse, ophævelse eller afslag, skadeserstatning eller refundering af omkostninger).

Garantikrav skal stiles til:

wolcraft GmbH
Wolffstraße 1
56746 Kempenich
Tyskland

Garantiförklaring

Bästa hemmafixare,

du har köpt en kvalitetsprodukt från wolcraft, som du kommer att ha stor glädje av när du fixar i hemmet.

Produkter från wolcraft håller en hög teknisk standard och genomgår intensiva utvecklings- och testfaser innan de når handeln.

Ständiga kontroller och regelbundna tester under serietillverkningen säkerställer en hög kvalitetsstandard. Tack vare den solida tekniska utvecklingen och de tillförlitliga kvalitetskontrollerna kan du känna dig säker på att du har gjort en bra köp. Vi ger dig 10 års garanti på wolcraft-produkten från och med köpdatumet, förutsatt att den enbart används för hemmabruk.

Garantin täcker bara skador på själva produkten, och endast sådana som kan härledas till material- och tillverkningsfel. Garantin täcker inte defekter och skador som beror på icke fackmannamässig användning eller felaktigt underhåll. Garantin täcker heller inte vanliga tecken på nötning och normalt slitage eller sådana defekter och skador som kunden kände till då avtalet slöts. Garantianspråk kan endast göras gällande vid uppvisade av faktura/kvitto. Den garanti som wolcraft lämnar begränsar inte dina rättigheter som konsument enligt lag (avhjälpande eller omleverans, ångerrätt eller prissänkning, ersättning för skada eller utgifter).

Garantianspråk skickas till:

wolcraft GmbH
Wolffstraße 1
D-56746 Kempenich
Tyskland

Takuuilmotus

Hyvä tee-se-itse-henkilö

Olet hankkinut korkealuokkaisen wolcraft-tuotteen, josta on paljon iloa ja hyötyä.

wolcraft-tuotteet täyttävät korkeat tekniset vaatimukset ja käyvät ennen markkinoille pääsyään läpi intensiivisen kehitys- ja testausvaiheen. Sarjatuotannon korkeat laatuvaatimukset varmistetaan jatkuvalla seurannalla ja säännöllisellä testauksella. Vankka tekninen kehitys ja luotettava laadunvalvonta varmistavat, että käyttäjä on tehnyt oikean ostopäätöksen.

Valmistaja antaa hankituille wolcraft-tuotteille vain omassa tee-se-itse-käytössä 10 vuoden takuun ostopäivästä.

Takuu kattaa vain itse kaupan kohteessa esiintyvät materiaali- ja valmistusvirheitä johtuvat vauriot. Takuu ei kata vikoja tai vaurioita, jotka johtuvat väärästä käytöstä tai huollon puutteesta. Takuun piiriin eivät myöskään kuulu normaali kuluminen eivätkä viat ja vauriot, jotka olivat asiakkaan tiedossa kaupan solmimisen yhteydessä. Takuuvaatimuksia voidaan esittää ainoastaan esittämällä kuitti ja/tai ostotodistus. wolcraftin myöntämä takuu ei rajoita asiakkaan kuluttajansuojaa (jälkitoimitus, kaupan purkaminen tai hinnanalennus, vahingon- tai kulukorvaus).

Takuuvaatimukset osoitetaan seuraavalle taholle:

wolcraft GmbH
Wolffstraße 1
56746 Kempenich
Saksa

Garantierklæring

Kjære gjør-det-selv-kunde,

Du har skaffet deg kvalitetsprodukt fra wolcraft som vil gi deg mye glede i dine daglige sysler.

wolcraft-produkter holder en høy teknisk standard og gjennomgår intensiv utvikling og testing før de havner i butikkene.

Under serieproduksjon sikrer stadige kontroller og regelmessige tester en høy kvalitetsstandard. Solide tekniske utviklinger og pålitelige kvalitetskontroller gir deg en sikkerhet av å ha gjort et riktig kjøp. Vi gir deg 10 års garanti på wolcraft-produktet ditt fra kjøpsdatoen, forutsatt at det bare har vært brukt til private formål.

Garantien omfatter bare skader på selve kjøpsgjenstanden, og bare skader som skyldes material- og produksjonsfeil. Garantien dekker ikke mangler og skader som skyldes feil håndtering eller manglende vedlikehold. Garantien omfatter heller ikke vanlige slitasjemerker og vanlig bruksslitasje eller mangler og skader som var kjent for kunden på kjøpstidspunktet. Garantikrav må alltid dokumenteres med faktura/kjøpskvittering. Garantien fra wolcraft begrenser ikke dine juridiske rettigheter som forbruker (erstatning, angrerett eller avslag, skadeserstatning eller refusjon).

Garantikrav sendes til:

wolcraft GmbH
Wolffstraße 1
56746 Kempenich
Tyskland

Oświadczenie gwarancyjne

Drodzy majsterkowicze!

Zakupiony przez Państwo produkt firmy wolcraft jest wysokiej jakości i korzystanie z niego podczas domowych remontów będzie sprawiać wiele radości.

Produkty firmy wolcraft odpowiadają najostrejszym normom technicznym i zanim trafią na rynek, przechodzą wiele złożonych etapów konstrukcyjnych i testowych. Stałe kontrole i regularne testy podczas produkcji seryjnej zapewniają wysoką jakość naszych urządzeń. Staranne opracowanie konstrukcji i niezawodne kontrole jakości dają pewność dokonania dobrego zakupu. Na zakupiony produkt firmy wolcraft otrzymują Państwo 10-letnią gwarancję od daty zakupu pod warunkiem korzystania z urządzenia wyłącznie na potrzeby napraw domowych.

Gwarancja obejmuje tylko szkody dotyczące samego przedmiotu zakupu i odnoszące się jedynie do wad materiału i błędów fabrycznych. Gwarancją nie są objęte usterki ani uszkodzenia wynikające z nieprawidłowej obsługi lub braku konserwacji produktu. Gwarancja nie obejmuje także zwykłych i wynikających z normalnego użytkowania oznak zużycia ani braków czy uszkodzeń, o których klient wiedział podczas zawierania transakcji. Roszczeń gwarancyjnych można dochodzić wyłącznie za okazaniem rachunku/dowodu zakupu. Przyznawana przez firmę wolcraft gwarancja nie ogranicza praw kupującego jako konsumenta (do działań naprawczych, odstąpienia od zakupu lub obniżenia ceny kupna ze względu na wadę towaru, za którą odpowiada sprzedający, zwrotu nakładów czy odszkodowania).

Roszczenia gwarancyjne należy kierować na adres:

wolcraft GmbH
Wolffstraße 1
56746 Kempenich
Niemcy

Δήλωση εγγύησης

Αγαπητέ ερασιτέχνη μάστορα,

αποκτήσατε ένα προϊόν wolfcraft υψηλής ποιότητας που θα σας διευκολύνει στα μαστορέματά σας.

Τα προϊόντα wolfcraft ανταποκρίνονται στις υψηλές τεχνικές προδιαγραφές και πριν φτάσουν στο εμπόριο, έχουν περάσει από εντατικές φάσεις εξέλιξης και δοκιμών. Στο στάδιο παραγωγής, οι συνεχείς έλεγχοι και τακτικές δοκιμές διασφαλίζουν τις υψηλές προδιαγραφές ποιότητας. Οι τεχνολογικές εξελίξεις και οι αξιόπιστοι έλεγχοι ποιότητας σας δίνουν τη σιγουριά ότι έχετε κάνει τη σωστή επιλογή αγοράς. Για το προϊόν wolfcraft που προμηθευτήκατε παρέχουμε 10 χρόνια εγγύηση από την ημερομηνία αγοράς για αποκλειστική χρήση στον τομέα των ερασιτεχνών μαστόρων.

Η εγγύηση καλύπτει μόνο τις ζημιές που θα προκληθούν στο αντικείμενο αγοράς και μόνο αυτές που οφείλονται σε σφάλματα υλικού και κατασκευής. Η εγγύηση δεν καλύπτει τις ζημιές και τις φθορές που θα προκληθούν λόγω λανθασμένης χρήσης ή ανεπαρκούς συντήρησης. Επιπροσθέτως, η εγγύηση δεν καλύπτει τις συνηθισμένες φθορές από τη φυσιολογική χρήση, καθώς και ελαττώματα και ζημιές τις οποίες ο πελάτης γνώριζε κατά τη σύναψη του συμβολαίου. Οι αξιώσεις εγγύησης μπορούν να εγερθούν μόνο με την επίδειξη του τιμολογίου/της απόδειξης αγοράς. Η εγγύηση που παρέχεται από την wolfcraft δεν περιορίζει τα νόμιμα δικαιώματά σας ως καταναλωτή (μετέπειτα αποκατάσταση, υπαναχώρηση ή μείωση, αποζημίωση για φθορές ή δαπάνες).

Οι αξιώσεις εγγύησης πρέπει να απευθύνονται:

wolfcraft GmbH
Wolffstraße 1
56746 Kempenich
Germania

Garanti açıklaması

Kullanıcının dikkatine,

Keyifle kullanacağınız kaliteli bir wolfcraft ürününe sahip oldunuz.

wolfcraft ürünleri yüksek teknik standarttır ve siz satın almadan önce yoğun AR-GE ve test aşamalarından geçmiştir. Seri üretim sırasında yapılan sürekli kontroller ve düzenli testler yüksek kalite standardı sağlar. Mükemmel teknik gelişmeler ve güvenilir kalite kontrolleri sayesinde, doğru ürünü satın aldığınızdan emin olabilirsiniz. Satın almış olduğunuz wolfcraft ürünü için, bu tür "Kendin Yap" ürünlerinin uygun kullanılmaları durumunda satın alma tarihinden itibaren 10 yıl garanti geçerli olacaktır.

Sadece satın alındığındaki mevcut hasarlar ile malzeme ve üretim hatalarından kaynaklanan hasarlar garanti kapsamına girer.

Yanlış kullanımdan veya bakım hatalarından kaynaklanan kusur ve hasarlar garanti kapsamında değildir. Ek olarak, normal kullanımdan doğan aşınma ve zararlar ile müşteriye sözleşme ile bildirilen kusur ve hasarlar garanti kapsamına dahil değildir. Garanti talepleri yalnızca fatura veya fiş sunulması halinde geçerli olur. wolfcraft tarafından sağlanan garanti, tüketici olarak yasal haklarınızı (sonraki performans, iade veya indirim, hasar veya kullanım tazminatı) kısıtlamaz.

Garanti hakları için şuraya başvurulmalıdır:

wolfcraft GmbH
Wolffstraße 1
56746 Kempenich
Almanya

Prohlášení o záruce

Vážený/á zákazník/zákaznice,

zakoupili jste kvalitní výrobek firmy wolfcraft, který Vám při domácích pracích přinese mnoho radosti.

Výrobky wolfcraft splňují náročné technické normy a před uvedením do prodeje prošly intenzivním vývojem a zkouškami. V průběhu sériové výroby zajišťují vysokou úroveň kvality neustálé kontroly a pravidelné testy. Solidní technický rozvoj a spolehlivá kontrola kvality Vám dávají záruku, že jste při nákupu rozhodli správně. Na zakoupený výrobek wolfcraft Vám při jeho výhradním používání v hobby režimu poskytujeme záruku po dobu 10 let ode dne zakoupení.

Záruka se vztahuje pouze na škody na samotném zakoupeném předmětu, a to pouze takové, které vznikly v důsledku vady materiálu nebo chybného zpracování. Záruka se nevztahuje na závady a škody způsobené nesprávnou obsluhou nebo zanedbáním údržby. Záruka se nevztahuje na obvyklé příznaky opotřebení v důsledku používání ani na vady a škody, které byly zákazníkovi známy při uzavření kupní smlouvy. Nároky vyplývající ze záruky lze uplatnit jen při předložení účtenky/dokladu o koupi. Záruka poskytnutá firmou wolfcraft neomezuje Vaše zákonem stanovená práva spotřebitele (dodatečné plnění, odstoupení od smlouvy nebo její omezení, náhrada škody nebo vynaložených nákladů).

Nároky vyplývající ze záruky je třeba směřovat na:

wolfcraft GmbH
Wolffstraße 1
56746 Kempenich
Německo

Nyilatkozat a garanciára vonatkozóan

Tisztelt Barkácsológ!

Ön egy kiváló minőségű wolcraft-terméket vásárolt, amely sok örömet fog okozni a barkácsolás során.

A wolcraft-termékek a legkorszerűbb technológiával készülnek, és a kereskedelmi forgalomba kerülés előtt intenzív fejlesztési és tesztelési fázisokon esnek át. A sorozatgyártás során folyamatos ellenőrzések és rendszeres tesztek biztosítják a kiváló minőséget. A korszerű műszaki fejlesztéseknek és a megbízható minőség-ellenőrzéseknek köszönhetően biztos lehet vásárlási döntésében. A megvásárolt wolcraft-termékre kizárólag barkácsolási körülmények közötti használat esetén 10 év garanciát biztosítunk a vásárlás időpontjától számítva.

A garancia az árunak csak azokra a hibáira vonatkozik, amelyek anyag- vagy gyártási hibára vezethetők vissza. A garancia olyan hibákra vagy károkra nem vonatkozik, amelyek szakszerűtlen használatra vagy a karbantartás hiányára vezethetők vissza. A garancia nem vonatkozik továbbá a szokásos elhasználódási jelenségekre és a használatból eredő kopásra, illetve olyan hibákra és sérülésekre, amelyek a vásárló számára a vásárlás pillanatában ismertek voltak. A garanciális igényeket csak a számla/vásárlást igazoló bizonylat bemutatásával lehet érvényesíteni. A wolcraft által biztosított garancia nem korlátozza az Ön törvény által biztosított fogyasztói jogait (utólagos teljesítés, visszalépés vagy mérséklés, kár- vagy költségtérítés).

A garanciális igényeket az alábbi címre kell elküldeni:

wolcraft GmbH
Wolffstraße 1
56746 Kempenich
Németország

Declarație de garanție

Dragi pasionați de bricolaj,

Ați achiziționat un produs wolcraft de înaltă calitate, care vă va aduce multe satisfacții la bricolaj.

Produsele wolcraft corespund unui standard tehnic înalt și sunt supuse unor faze intensive de dezvoltare și testare, înainte de a ajunge în comerț. În timpul producției în serie, controalele permanente și testele regulate asigură standardul înalt de calitate. Dezvoltările tehnice solide și controalele de calitate fiabile vă oferă siguranța unei decizii de achiziție corecte. Vă oferim o garanție de 10 ani de la data achiziției pentru produsul wolcraft, în cadrul utilizării aparatelor exclusiv în domeniul bricolajului.

Garanția acoperă numai daunele care se referă strict la obiectul achiziționat și numai pe acelea care sunt cauzate de defecte la materiale sau defecte de fabricație. Această garanție nu acoperă deficiențele și daunele cauzate de utilizarea necorespunzătoare sau de lipsa întreținerii. De asemenea, garanția nu acoperă semnele comune de uzură și uzarea normală cauzată de utilizare, precum și deficiențele și daunele care îi erau cunoscute clientului la încheierea contractului. Acordarea garanției se efectuează numai în cazul prezentării facturii/a bonului de achiziție. Garanția oferită de wolcraft nu vă limitează drepturile legale în calitate de cumpărător (performanță suplimentară, retragere sau reducere, despăgubirea pentru daune sau costuri).

Solicitările de garanție trebuie trimise către:

wolcraft GmbH
Wolffstraße 1
56746 Kempenich
Germania

Гаранция

Уважаеми домашни майстори,

Закупеният от Вас висококачествен продукт на wolcraft ще Ви донесе много радост, докато работите.

Продуктите на wolcraft съответстват на високи технически стандарти и преди да бъдат пуснати на пазара, преминават през фази на интензивна разработка и тестване. Постоянните проверки и редовните изпитвания при серийното производство гарантират висок стандарт на качество. Солидните технически разработки и надеждните проверки на качеството Ви носят увереност, че сте направили правилния избор при покупката. Гаранцията, която wolcraft дава за закупения продукт при употреба изключително за дейности от типа „направи си сам“, е 10 години от датата на закупуване.

Тя покрива единствено щети по самия предмет на покупката и само такива, които се дължат на дефекти в материала и изработката. Тази гаранция не покрива дефекти и щети, които се дължат на неправилна експлоатация или недостатъчна поддръжка. Гаранцията също така не покрива признаци на амортизация и обичайно износване, както и дефекти и щети, които са били известни на клиента при сключване на договора. Гаранционни претенции могат да се предявяват само при представяне на фактурата/квитанцията за закупения продукт. Предоставената от wolcraft гаранция не ограничава законните Ви права на потребител (последващо изпълнение, разваляне на договора или отбив от цената, компенсация на щетите или обезщетение за направените разходи).

Гаранционни претенции следва да се отправят към:

wolcraft GmbH
Wolffstraße 1
56746 Kempenich
Nemtsiya

Izjava o jamstvu

Dragi kupci,

kupili ste visokokvalitetan proizvod tvrtke wolcraft s kojim će vam biti zabavno obavljati poslove po kući.

Proizvodi tvrtke wolcraft u skladu su s visokim tehničkim standardima, a prije nego što stignu u trgovinu, prolaze intenzivne faze razvoja i ispitivanja. Stalne kontrole i redovita ispitivanja osiguravaju visoku kvalitetu tijekom serijske proizvodnje. Pouzdan tehnički razvoj i kontrole kvalitete pružaju vam sigurnost pri odluci o kupnji. Za kupljeni proizvod tvrtke wolcraft vrijedi 10-godišnje jamstvo od datuma kupnje ako ga upotrebljavate isključivo za poslove po kući.

Jamstvo obuhvaća samo oštećenja kupljenog proizvoda koja su posljedica oštećenja materijala i tvorničkih grešaka. Jamstvo ne obuhvaća neispravnosti i oštećenja nastala nestručnim rukovanjem ili nepravilnim održavanjem. Jamstvo ne obuhvaća ni uobičajena oštećenja ili istrošenost nastale normalnom upotrebom niti neispravnosti i oštećenja s kojima je kupac bio upoznat prilikom zaključenja ugovora. Jamstvo vrijedi samo uz predočenje računa / dokaza o kupnji. Jamstvo tvrtke wolcraft ne ograničava vaša zakonska prava kao potrošača (pravni lijek, raskid ugovora ili ublažavanje gubitaka, naknada štete ili naknada troškova).

Jamstvene zahtjeve šaljite na sljedeću adresu:

wolcraft GmbH
Wolffstraße 1
56746 Kempenich
Njemačka

Гарантийное письмо

Уважаемые хозяйки и хозяева, выполняющие работы по дому!

Вы приобрели высококачественный продукт wolcraft, который существенно облегчит выполнение работ по дому.

Продукты wolcraft соответствуют высоким техническим стандартам и перед продажей проходят тщательно контролируемые фазы разработки и проверки. Высокий уровень качества при серийном производстве изделий обеспечивается постоянным контролем и регулярными проверками. Надежные технические разработки и заслуживающий доверия контроль качества обеспечивают уверенность в правильности решения в пользу приобретения нашей продукции. На приобретенные продукты wolcraft предоставляется 10-летняя гарантия от даты покупки.

Гарантия действует исключительно в том случае, если продукция используется для выполнения работ по дому. Гарантия распространяется исключительно на повреждения, существующие на момент покупки, и только на те из них, которые указывают на брак материала или производства. Настоящая гарантия не распространяется на дефекты и повреждения, возникшие вследствие ненадлежащей эксплуатации или ненадлежащего обслуживания. Гарантия также не распространяется на нормальные признаки износа и естественное истирание, а также на дефекты и повреждения, о которых клиенту было известно на момент заключения договора покупки. Гарантийные претензии имеют силу только в случае предъявления счета-фактуры или чека. Предусмотренная компанией wolcraft гарантия не ограничивает законные права, предоставляемые вам как потребителю (право на устранение дефектов, право на отказ от договора или снижение покупной цены, право на компенсацию убытков или расходов).

Гарантийные претензии следует направлять по адресу:

wolcraft GmbH
Wolffstraße 1
56746 Kempenich
Germaniya (Германия)

(D) (NL) (GB)

wolfcraft GmbH

Wolffstraße 1
56746 Kempenich
GERMANY

(D)

Service-Hotline:

00 49 (0) 2655 51 280

Fax: 00 49 (0) 2655 502 080

technical.Service@wod.wolfcraft.com

(NL)

Tel.: 00 49 (0) 2655 51 324

Fax: 00 49 (0) 2655 502 324

customernl@wolfcraft.com

(A) (TR) (BH) (MT)

wolfcraft GmbH

Hauffgasse 3-5

1110 Wien

Tel. 00 43 (1) 7 48 08 08-0

Fax 00 43 (1) 7 48 08 08-11

kundendienst@woaut.wolfcraft.com

(F) (B) (L)

wolfcraft s.a.r.l.

1 rue d'Aurion

F-93 118 Rosny sous Bois Cedex

(F)

Téléphone 00 33 (0) 1 48 12 29 30

Téléfax 00 33 (0) 1 48 12 15 40

customerservicefrance@wolfcraft.com

(B) (L)

Tel.: 0033 148 12 29 43

Fax: 0033 148 12 15 46

customerbelux@wolfcraft.com

(CH) (IE)

PUAG AG

Oberebenstrasse 51

CH-5620 Bremgarten

Tel. 0041 (0) 56 648 88 88

Fax 0041 (0) 56 648 88 80

info@puag.ch

(AL)

Tools Market shpk

Rr. Teodor Keko (Unaza e Re)

200m nga rethrotullimi Shqiponja

Egi center K-1

4000 Tirana, Albanien

Tel.: +355 42235512

Fax.: +355 42235512

arben.meta@yahoo.com

(UA)

UMTE

Plemljeva 8

str.Hutorivka 40A/off.203

79070 LVIV, Ukraine

Tel.: +38 (097) 438 44 04

Fax: +38 (097) 961 37 21

yurij.ivanyk@gmail.com

(I)

wolfcraft srl.

Casella Postale 84

Via San Francesco (Centro le Piazze)

22066 Mariano Comense (Co)

Tel. 00 39-31-750 900

Fax 00 39-31-750 881

servizioclienti@wolfcraft.com

(DK) (S) (FIN) (N)

wolfcraft GmbH

Wolffstraße 1

D-56746 Kempenich

Tel. 00 49 - 26 55 51 0

Fax 00 49 - 26 55 51 180

e-mail: customerservice@wolfcraft.com

(correspondence in English)

(E)

wolfcraft España S.L.U.

C/ Alcalde Ángel Arroyo 10,

2º Plta., Oficina 3

28904 Getafe (Madrid)

Teléfono 0034 91 681 49 65

Fax 0034 902 197 120

atencioncliente@wolfcraft.com

(HU)

Dinocoop Kft.

Radványi utca 24

1118 Budapest XI.

Telefon: 0036-1-319-3064

Telefax: 0036-1-319-3066

dinocoop@dinocoop.hu

(P)

COBRAL SL

Rua de Moçambique n, 96 1esq

2685-356 Prior Velho

Tel.: 00351 210 497 140

Fax.: 00351 210 497 143

bricolage@aquemofer.pt

(PL)

"LŁ" Spółka z ograniczoną

odpowiedzialnością sp. k.

ul. Wrocławska 43, Byków

PL-55-095 Mirków k. Wrocławiatel.

Telefon: 0048 71 3980800

Telefax: 0048 71 3980802

firma@langelukaszuk.pl

(LT)

UAB ST Baltic

Panerių g. 49

LT-03202 Vilnius

Mobile: 00370 616 74500

Telefon/Fax: 00370 5 213 66 70

prekyba@stbaltic.lt

(L)

Craftools Ltd.

Givat Hailanot st. 6

76868 Bet Hanan

Tel.: 00972/522578879

Fax: 00972/89333878

goldmani@netvision.netdotil

(SLO)

Slovenijales Trgovina d.o.o.

Plemljeva 8

SI-1210 Ljubljana – Šentvid

Telefon: 00386 059 375914

Fax: 00386 02 6181669

info@slovenijales-trgovina.si

(CZ) (SK)

MPO Distribuce s.r.o.

Novostrašnická 46

CZ-100 00 Praha 10

Tel. 00420 774 543 567

Fax 00420 212 242 399

obchod@mpo-distribuce.cz

(GR) (CY)

Mavrofidopoulos S.A.

Salaminos 1 & Mavromihali Str.

GR-185 45 Piraeus

Telefon: 0030 21 0413 6155

Telefax: 0030 21 0413 7692

info@mavrofidopoulos.gr

(HR)

Manal d.o.o.

Velimira Skorpika 1 a

10090 Zagreb

Telefon: 00385-1-3466400

Telefax: 00385-1-3466412

manal@manal.hr

(RO) (MD)

PARTENER SRL

Calea Moinesti, nr.34,

Pavilion Administrativ, et. 3

600281, Bacau, Rumänien

Tel.: +40 234 588 750

Fax: +40 234 510 081

vanzari@partner.ro

(BG)

Tashev-Galving Ltd.

68, Kliment Ohridski Blvd.

BG-1756 Sofia

Telefon: 00359 70045454

Telefax: 00359 4392112

info@tashev-galving.com

(SRB) (MN)

Mi-lumen d.o.o.

Dositejeva 176

36000 Kraljevo

Telefon: 00381-36-231081

Telefax: 00381-36-312867

milumen@tron-inter.net

(MK)

FAMOD

Bul. Vidoe Smilevski 5

MK-1000 Skopje

Telefon: 00389 2 2431100

Telefax: 00389 2 2431105

famod@t-home.mk

(EST)

AS Tooma Tööriist

Männiku tee 107

EE-11215 Tallinn

Telefon: 00372 6 586229

Fax: 00372 6 546725

info@toomatool.ee

(BY)

UP "18"

Volgogradskaya 13

BY-220049 Minsk

Telefon: 00375 17 2807781

Fax 00375 17 2804854

info@up18.by

(RUS)

Centro Instrumentalnoj Torgovli

Molodogvardejskaya Ul 61

121351 Moskau

Tel.: +7 495 730 80 70

ci@centro-i.ru