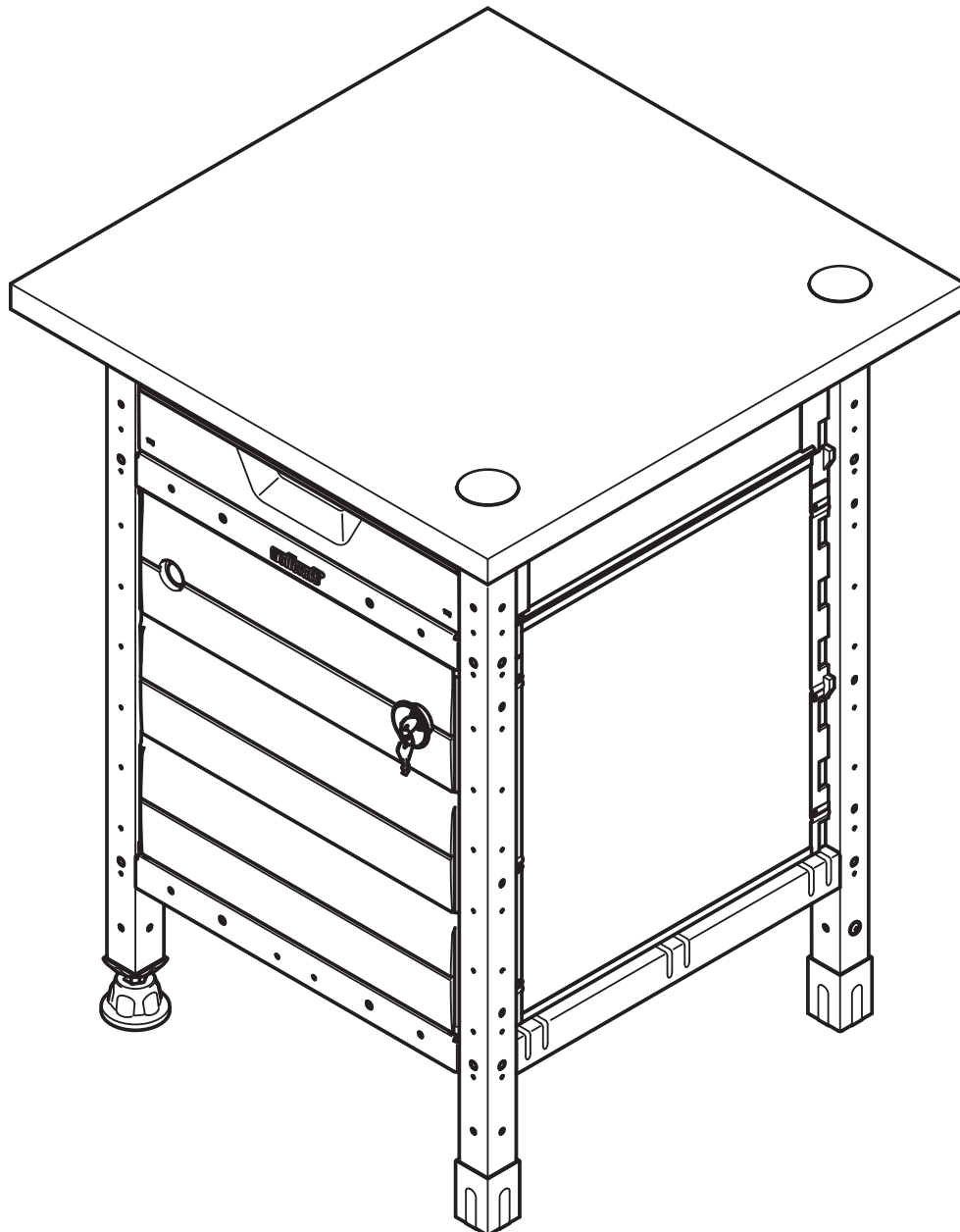


8051 000

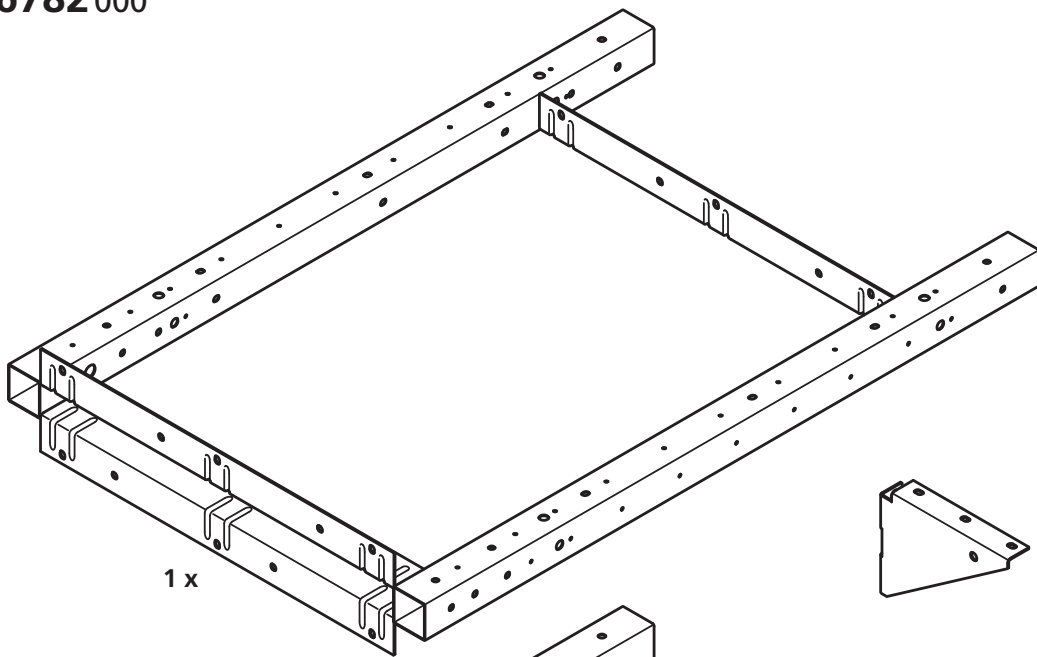


**wolcraft®**

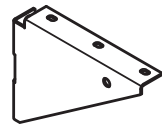


wolcraft® GmbH  
Wolff-Str. 1  
D-56746 Kempenich  
Germany  
[www.wolcraft.com](http://www.wolcraft.com)

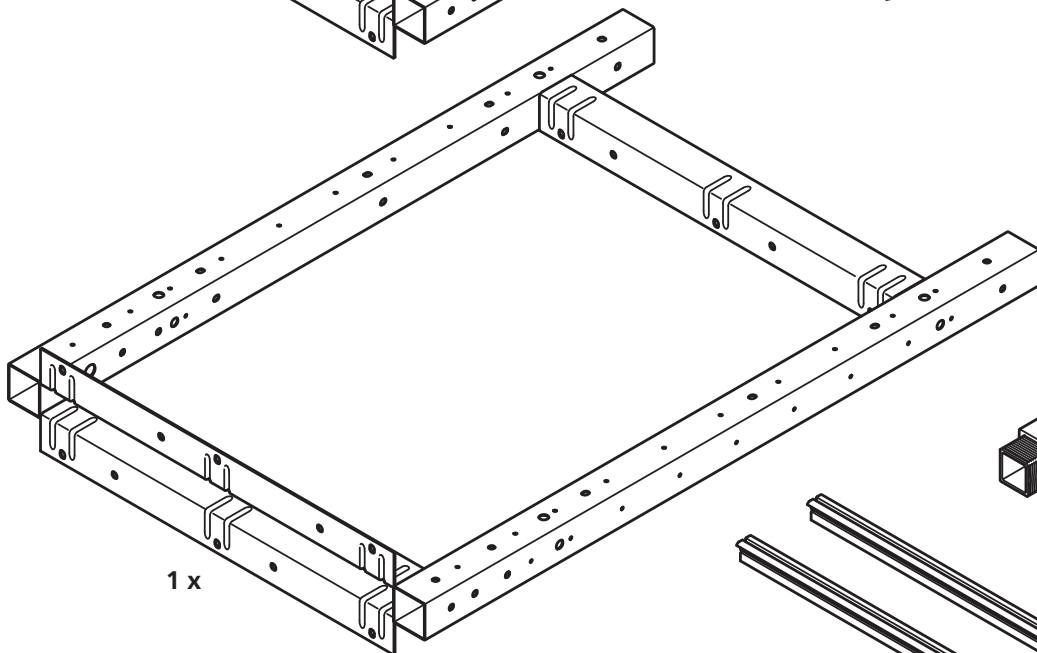
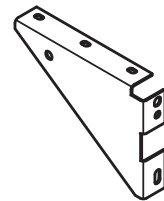
6782 000



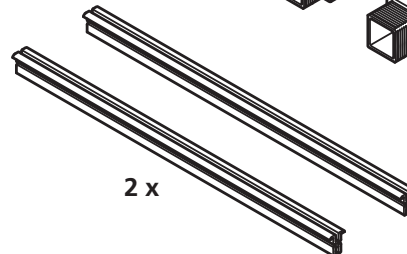
1 x



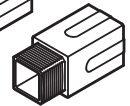
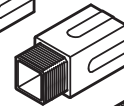
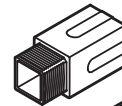
2 x



1 x

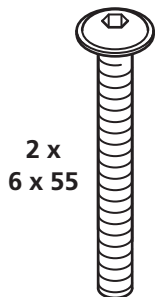


2 x



3 x

1 x



2 x  
6 x 55

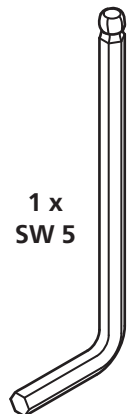


2 x  
8 x 16



6 x  
6 x 25

6 x  
A 6,4



1 x  
SW 5



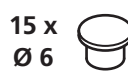
2 x  
M 8



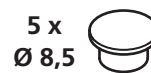
2 x  
M 6



4 x

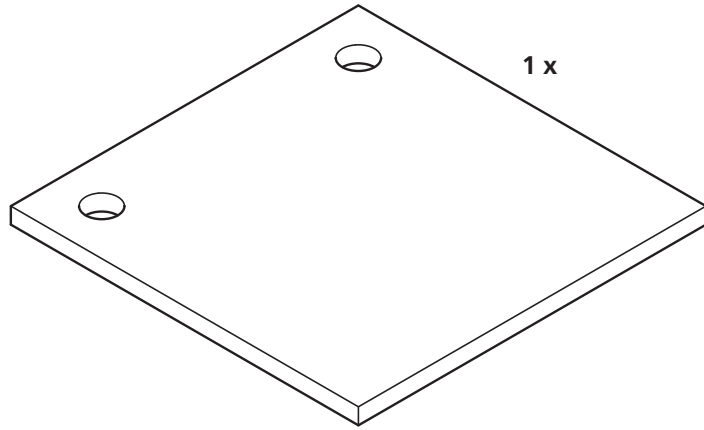


15 x  
Ø 6

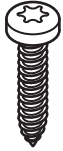


5 x  
Ø 8,5

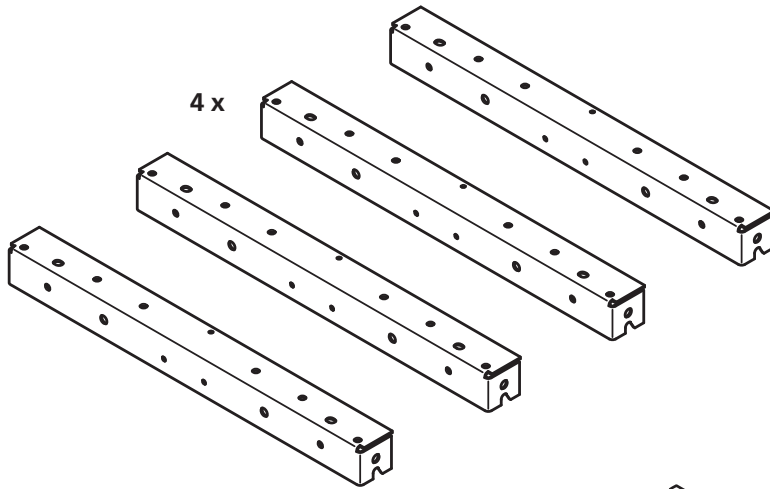
6043 000



12 x  
6 x 25



6785 000



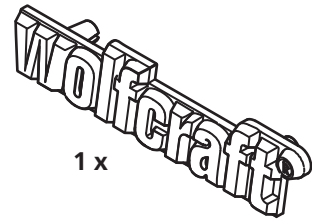
8 x  
8 x 16



8 x  
3,9 x 13

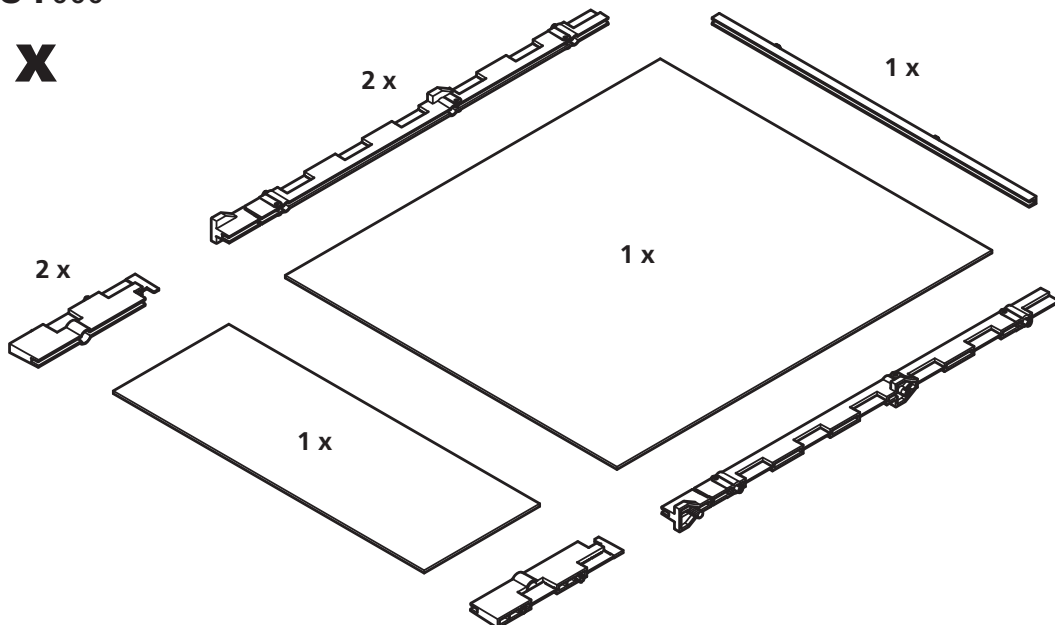


6 x  
3 x 10

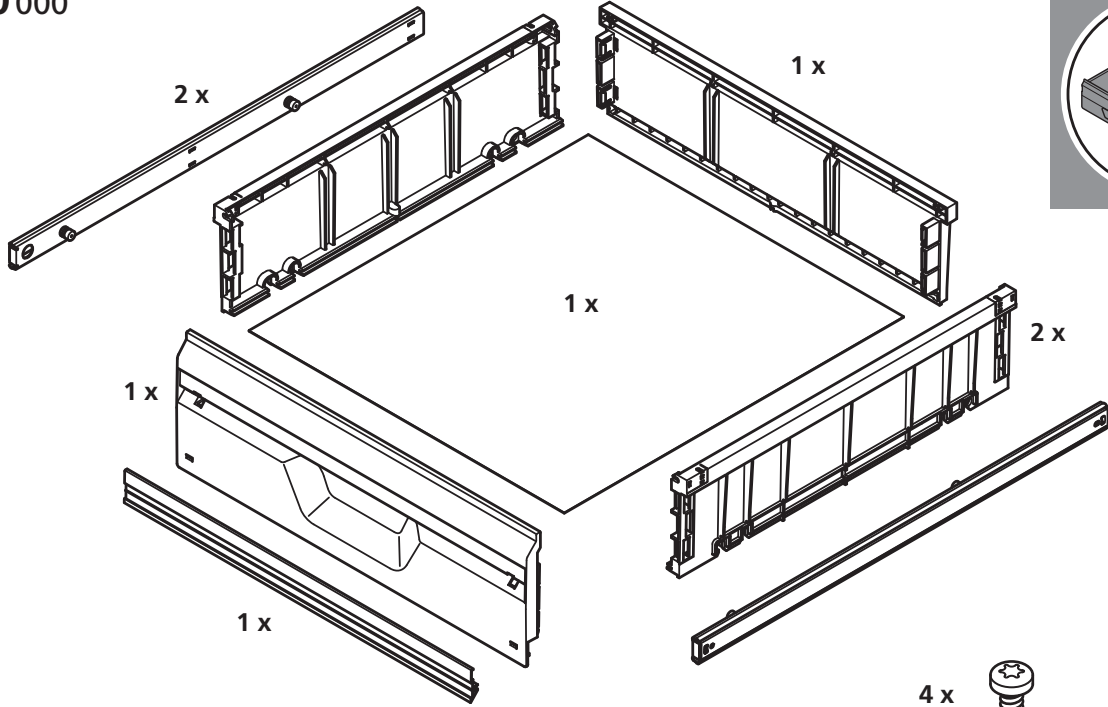


6784 000

**3 x**

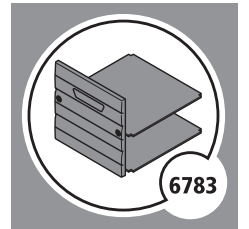
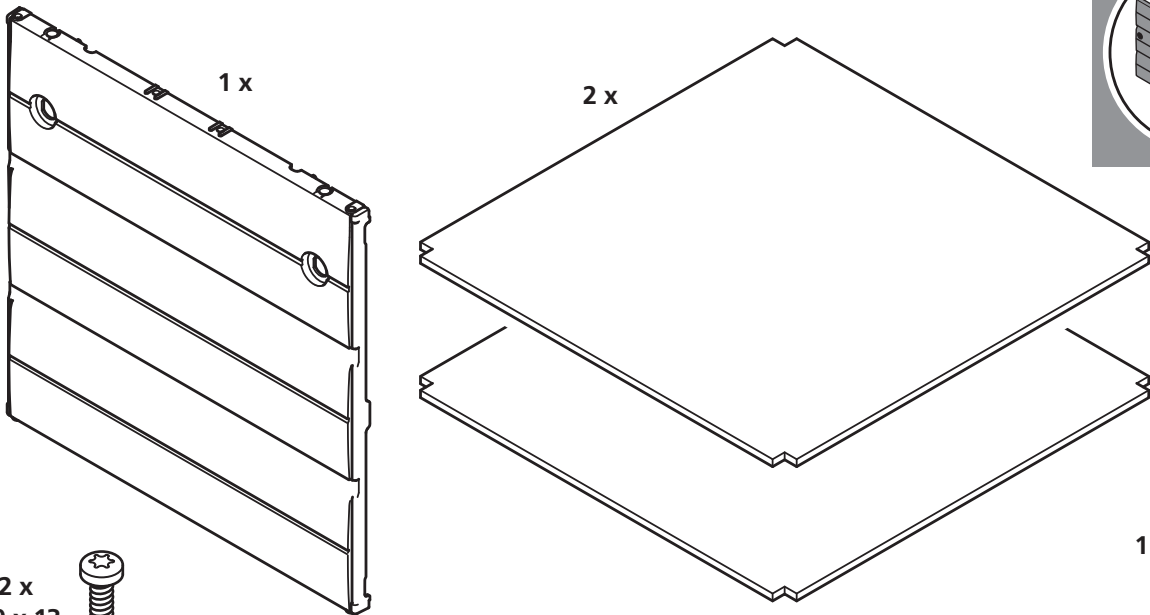





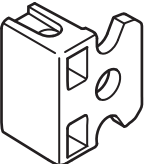


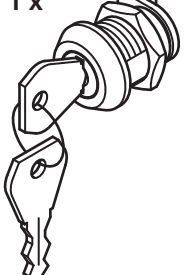
6780 000



- 4 x  3,9 x 13
- 2 x  4,2 x 9,5

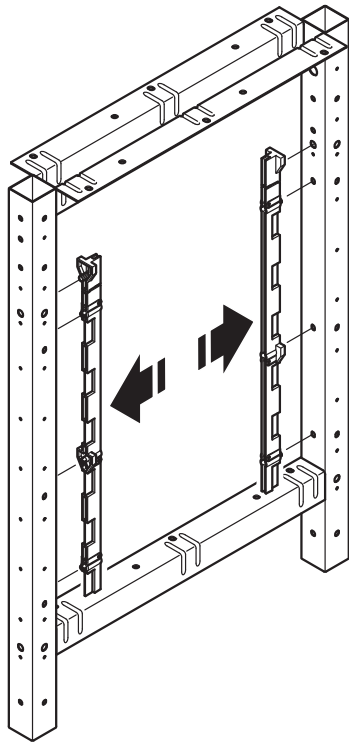
6783 000



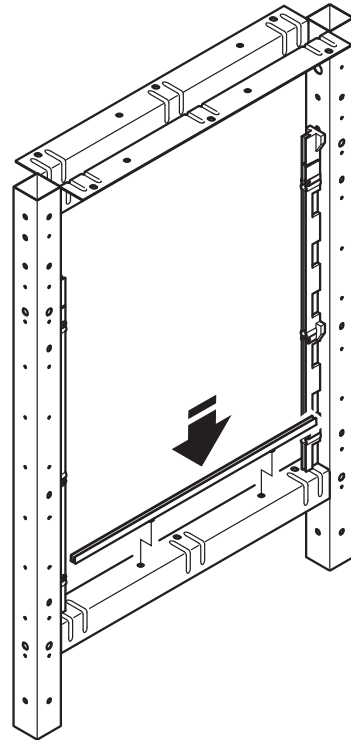
- 2 x  3,9 x 13
- 2 x 
- 2 x  6 x 30
- 1 x 
- 1 x 
- 1 x 
- 1 x 



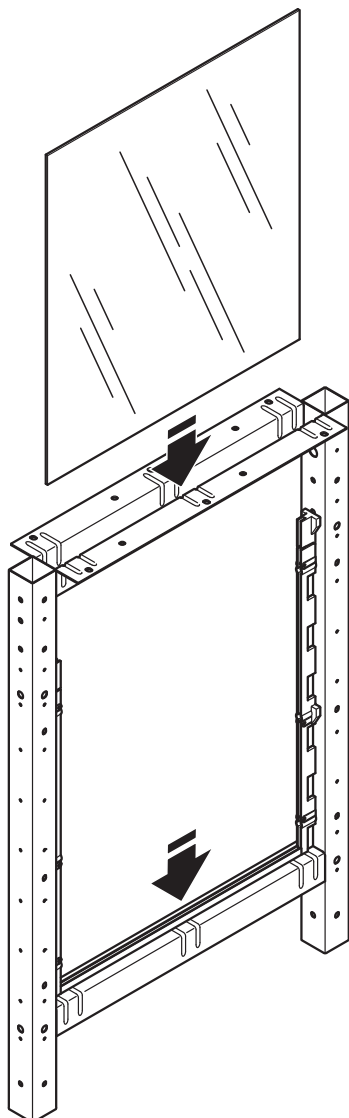
1a



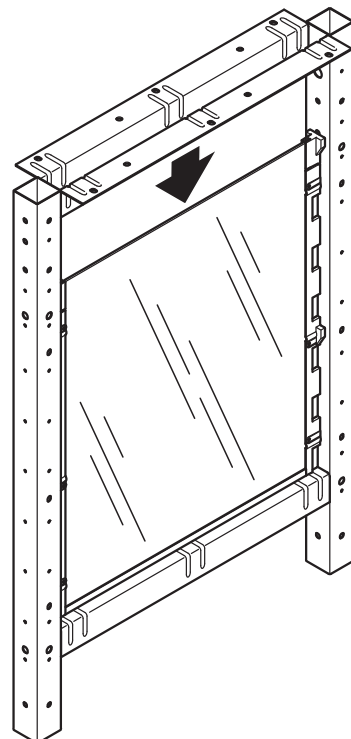
1b



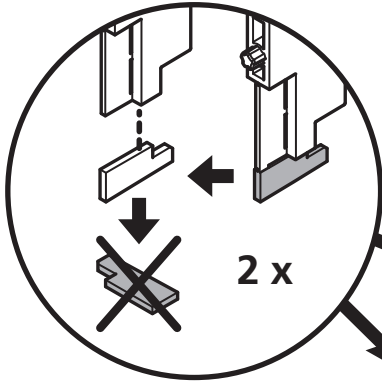
1c



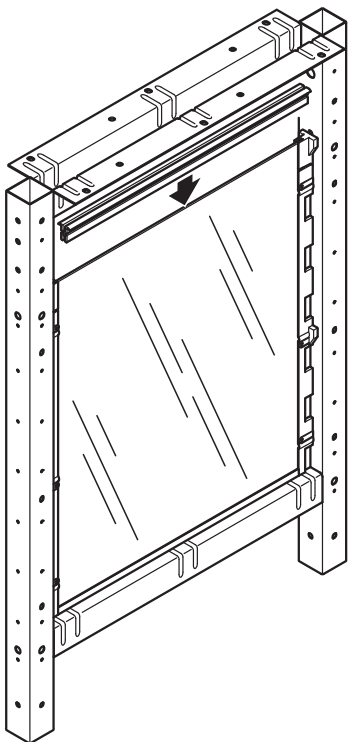
1d



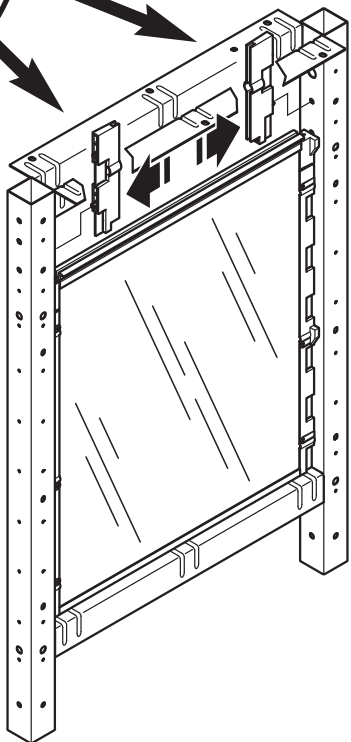
**1**



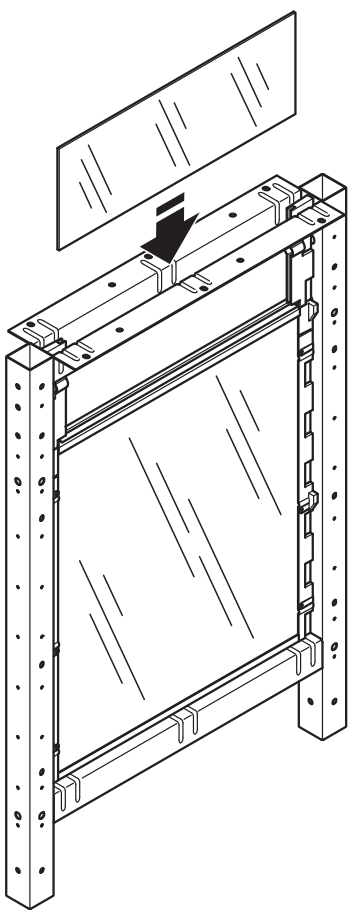
**1e**



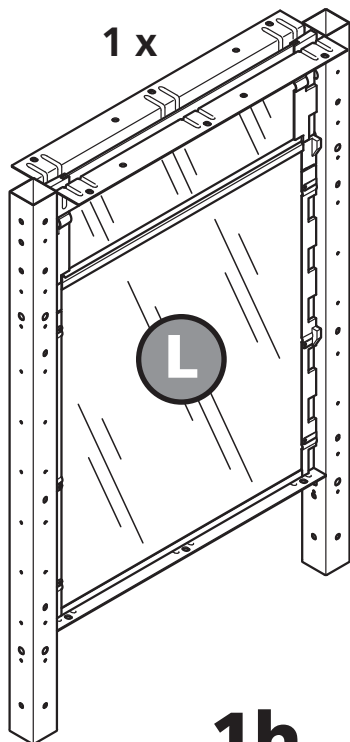
**1f**



**1g**

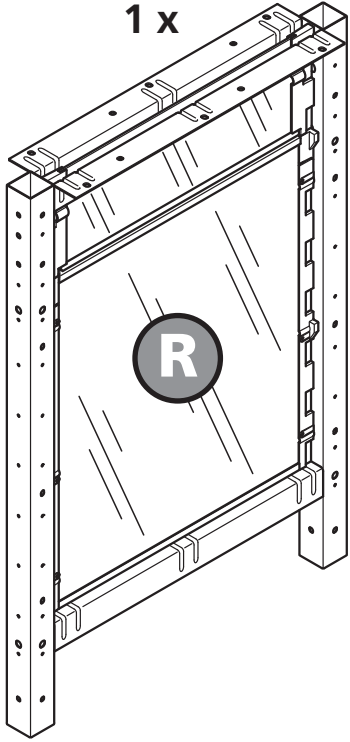


**1 x**



**1h**

**1 x**

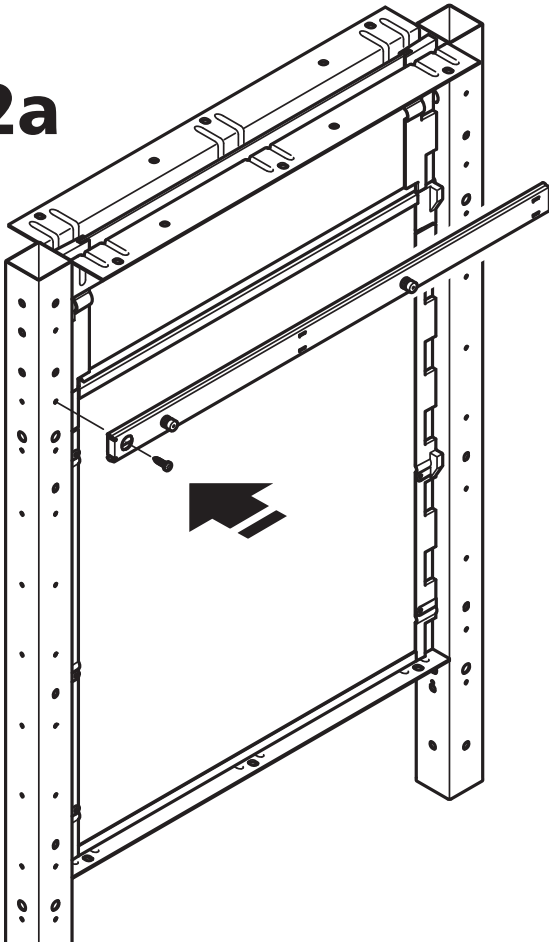


4 x  
3,9 x 13

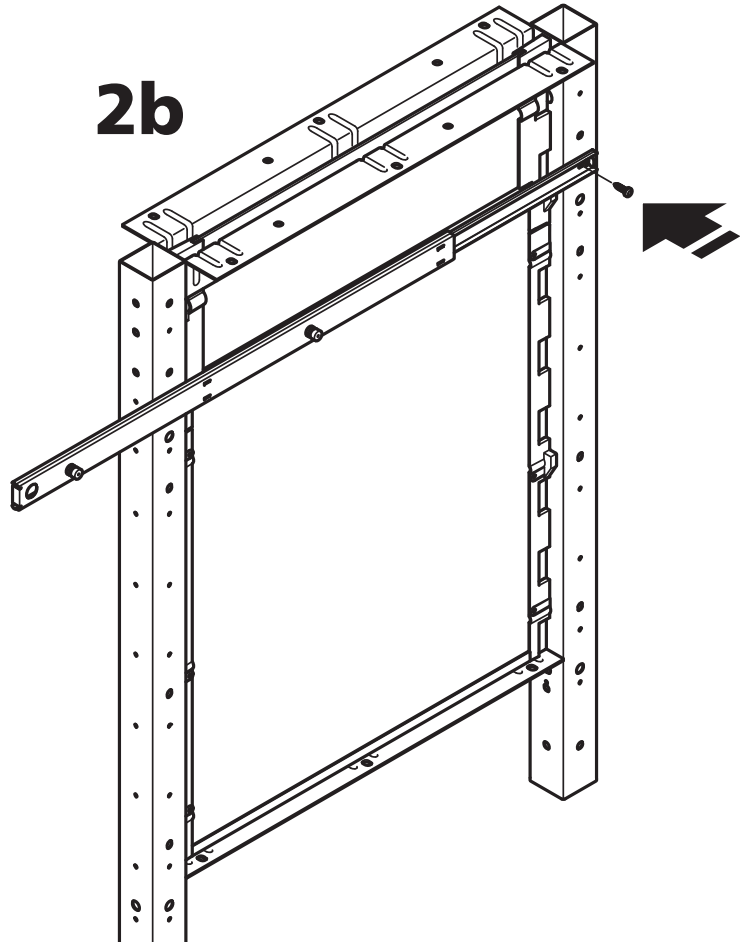


2

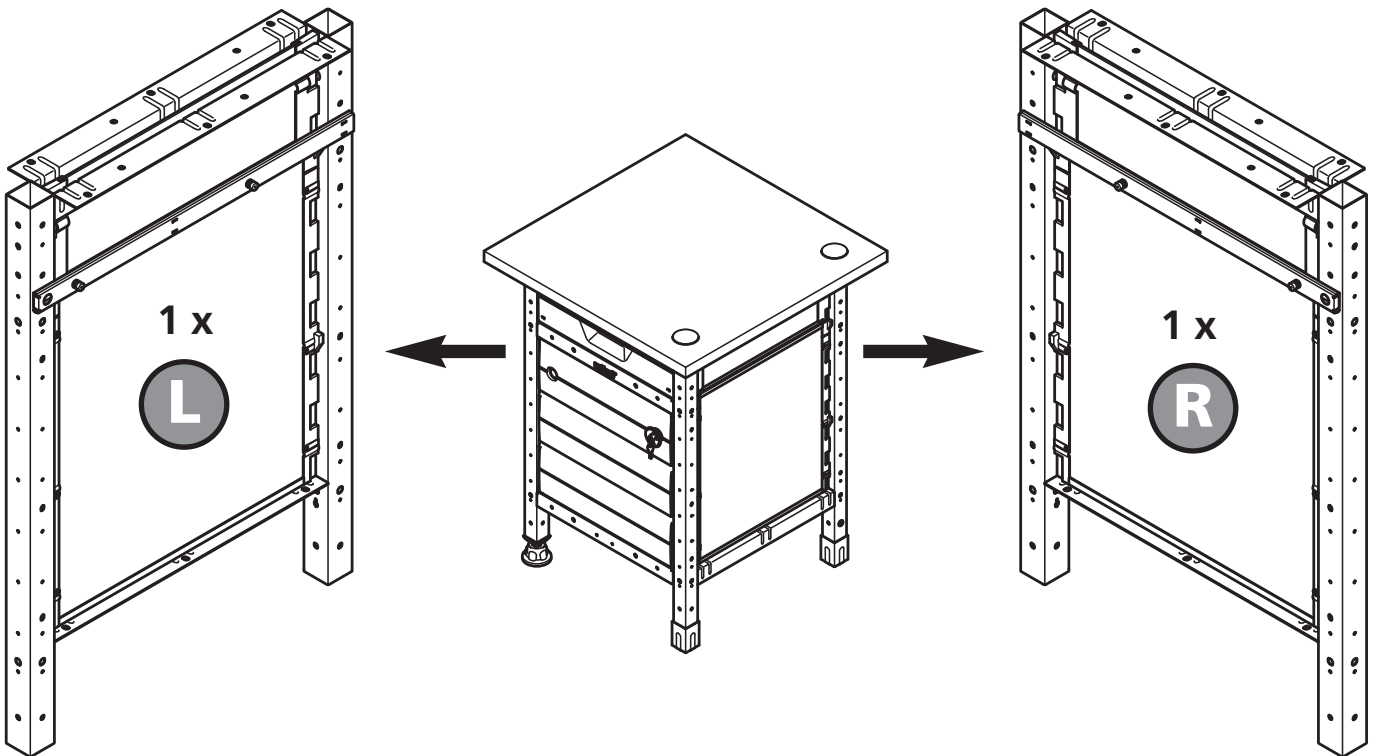
2a



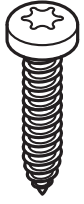
2b



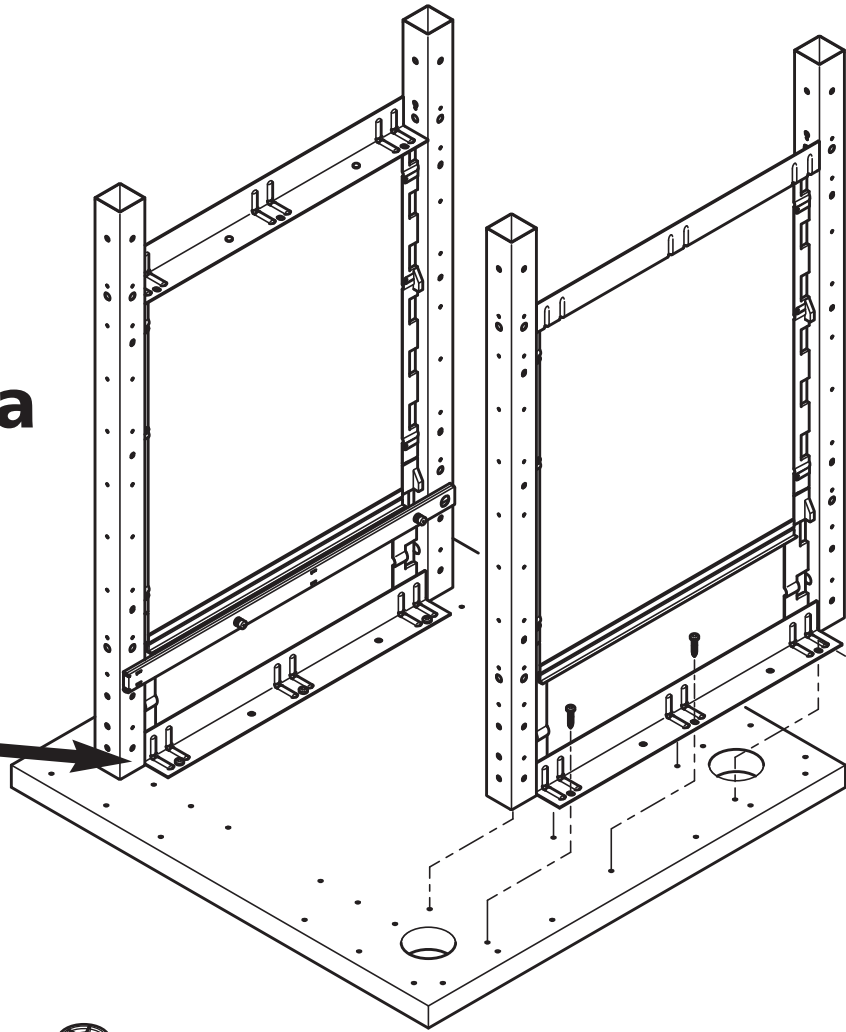
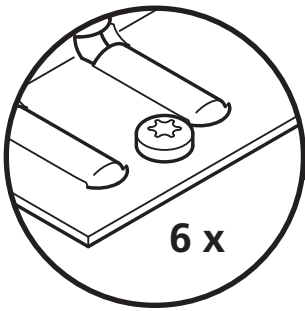
2c



12 x  
6 x 25



3a



6 x

1 x

3 x

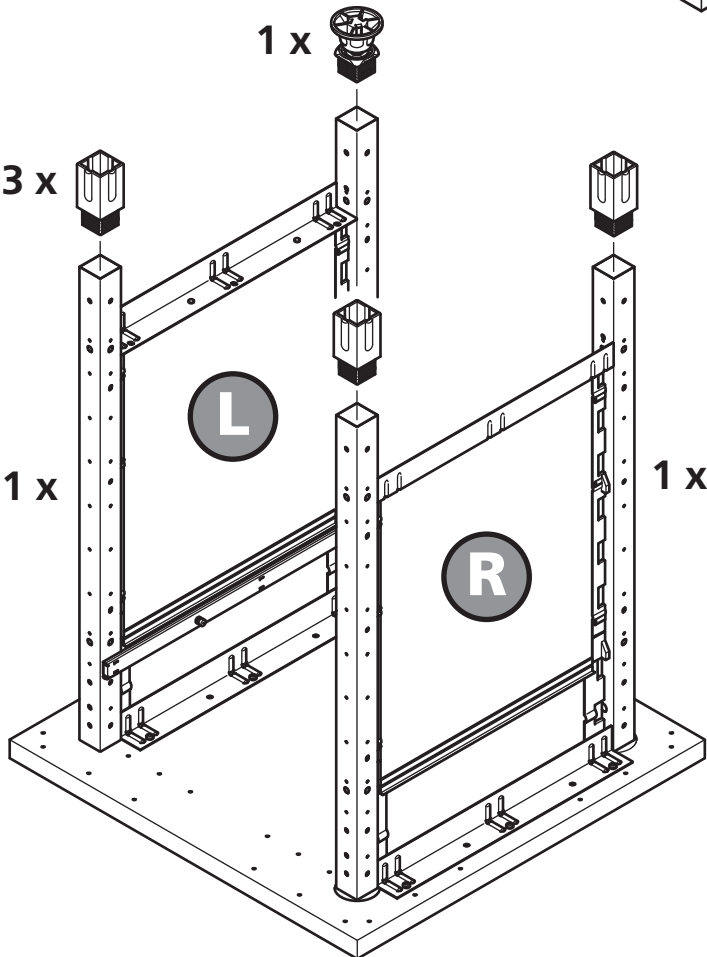
1 x

L

R

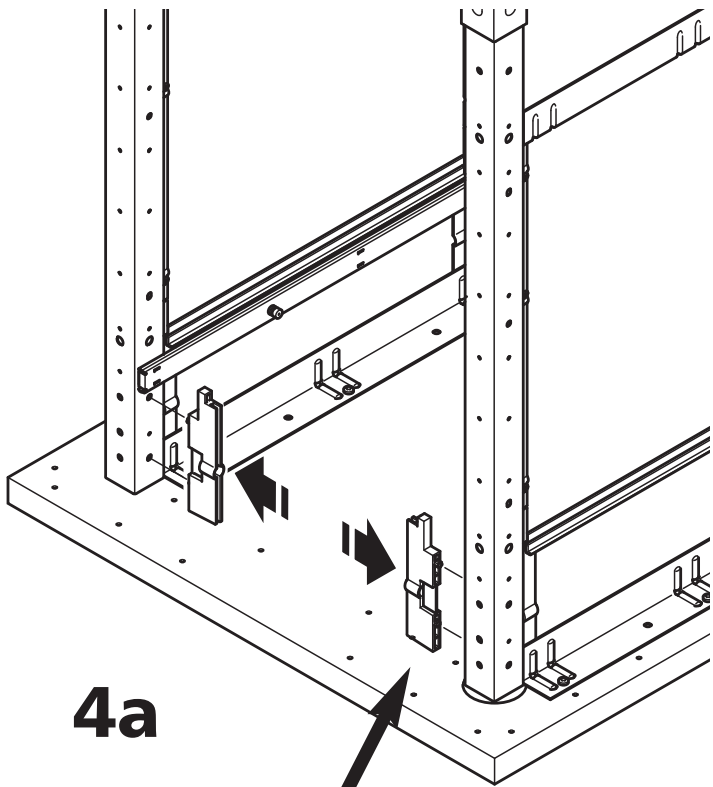
1 x

3b

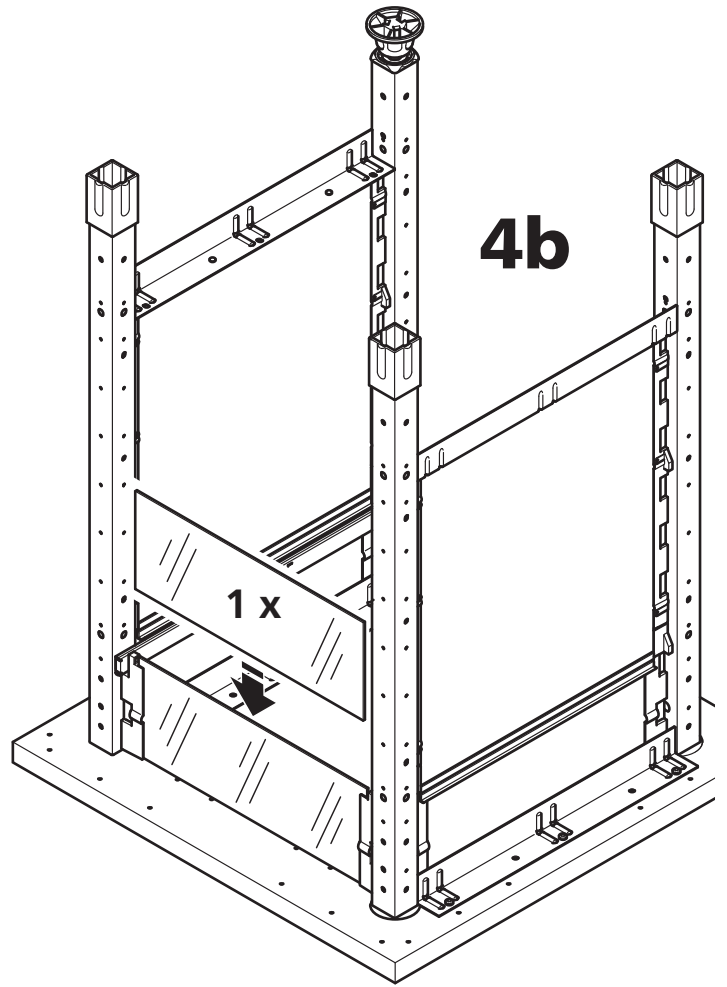
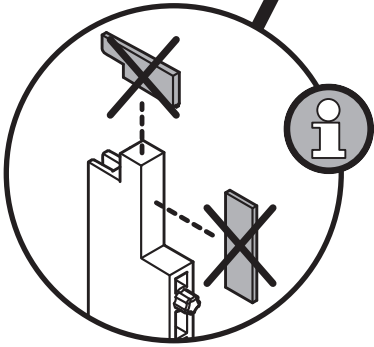




4



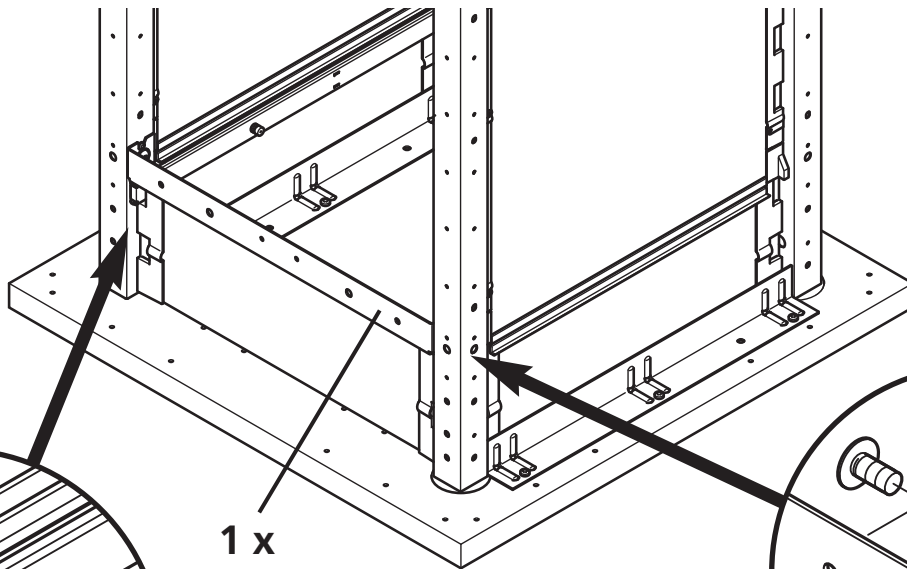
4a



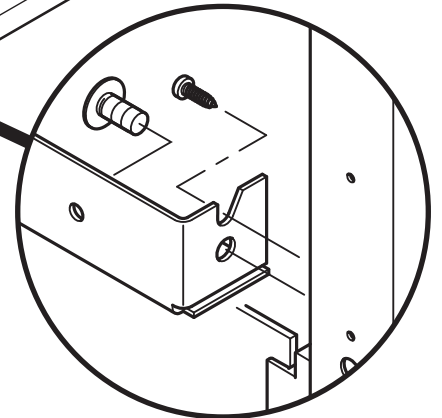
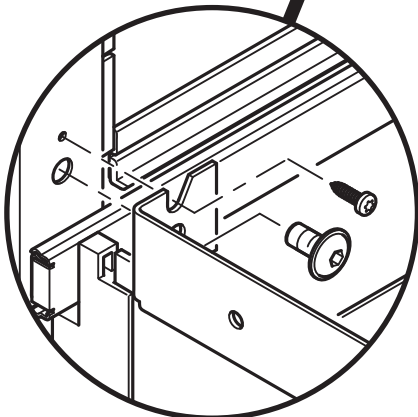
4b

1 x

4c



1 x

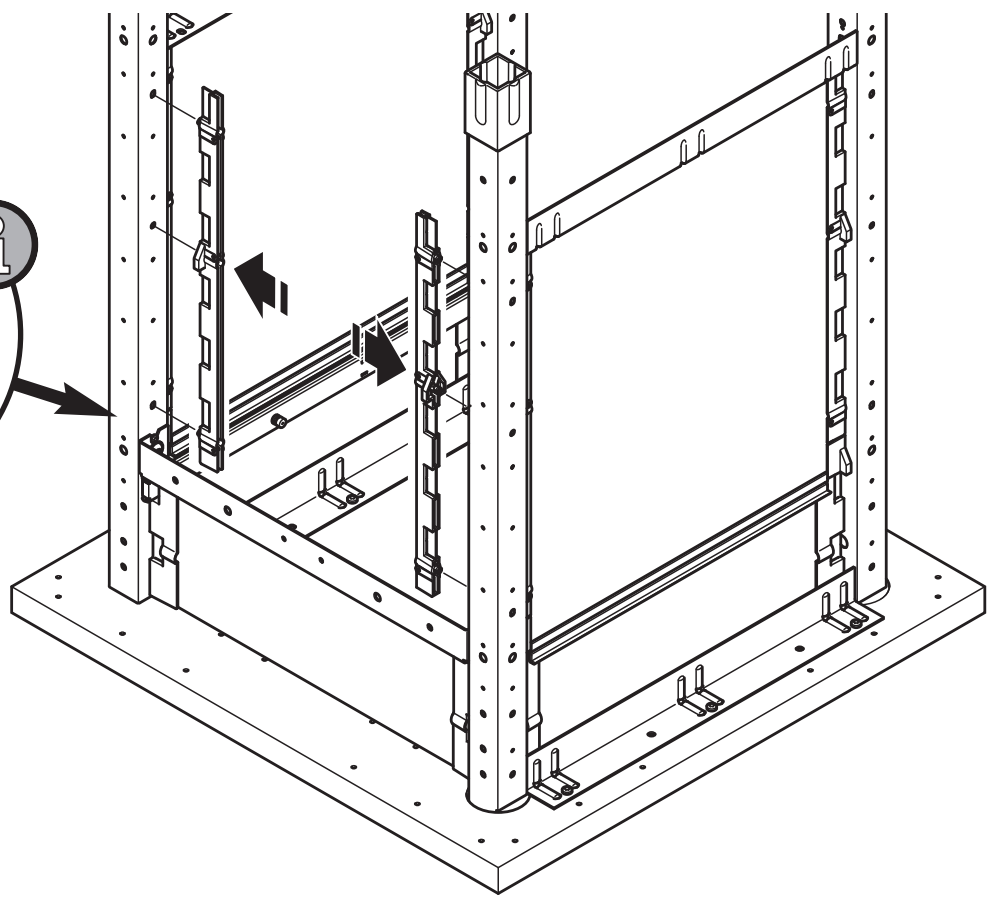
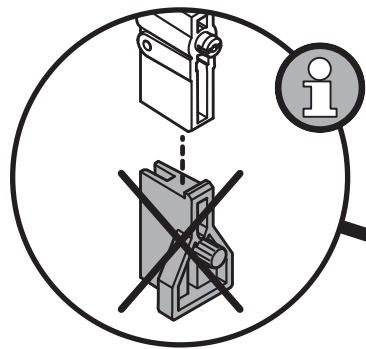


2 x  
8 x 16

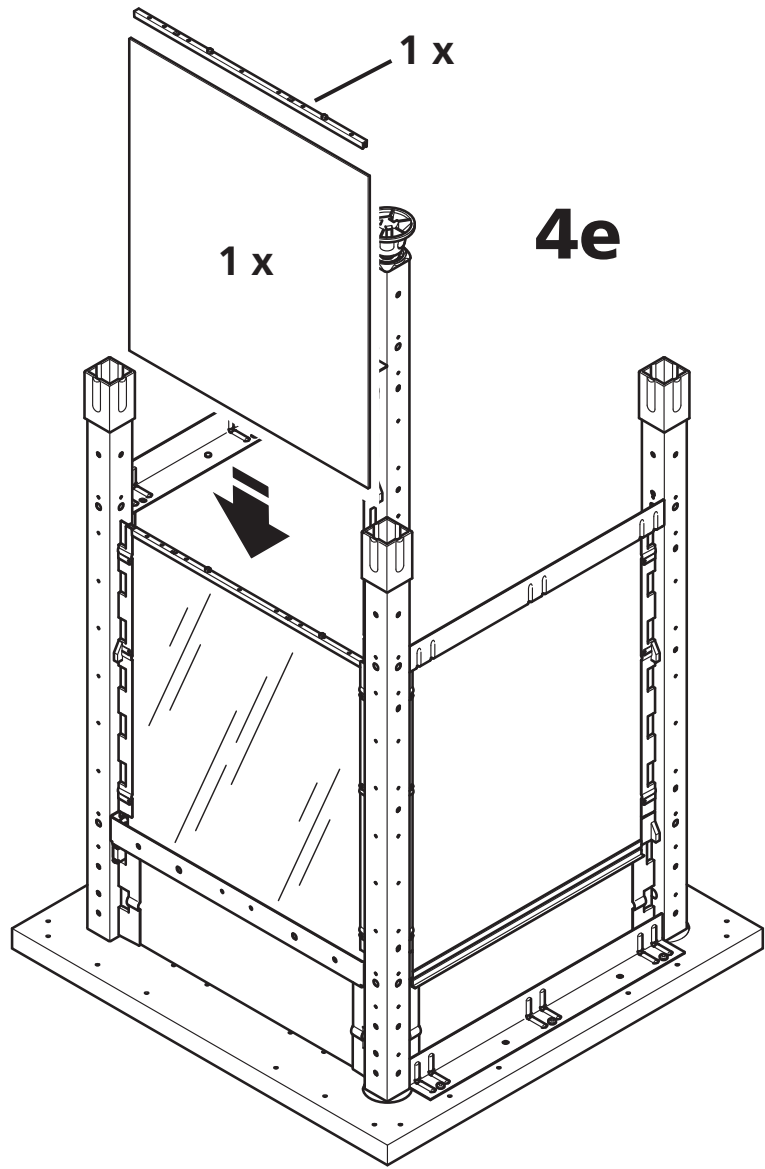


2 x  
3,9 x 13



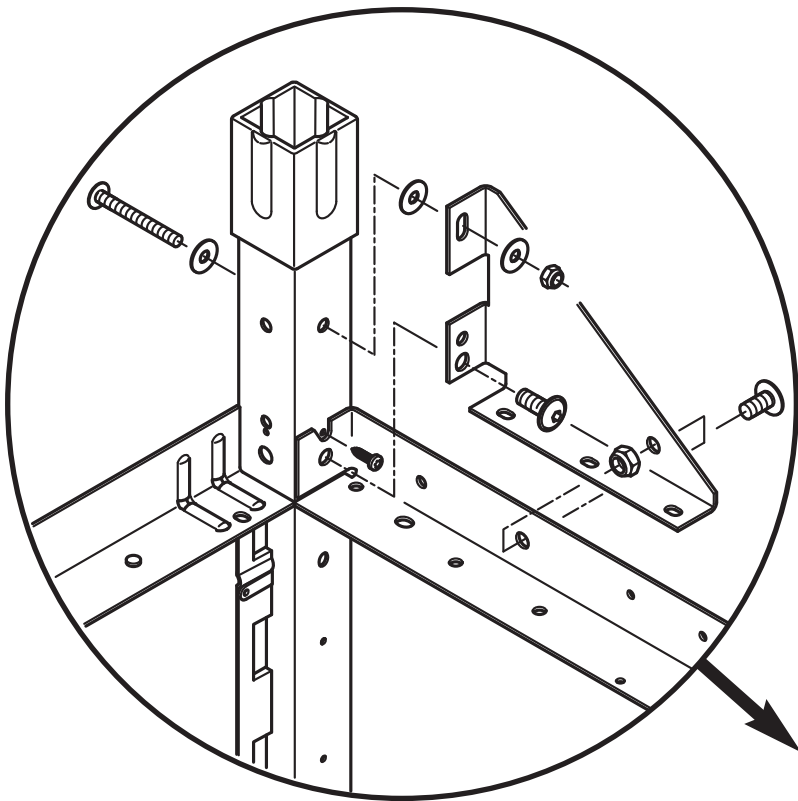


4d

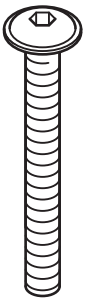


4e

4f



2 x  
6 x 55



4 x  
8 x 16



2 x  
3,9 x 13



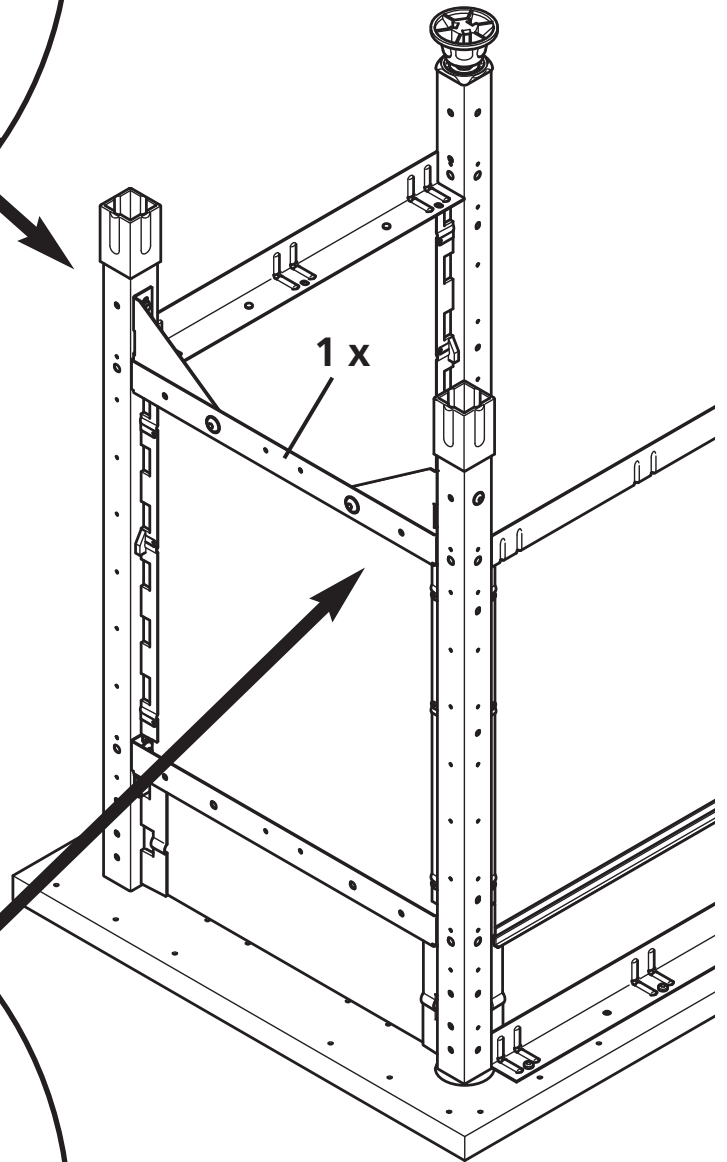
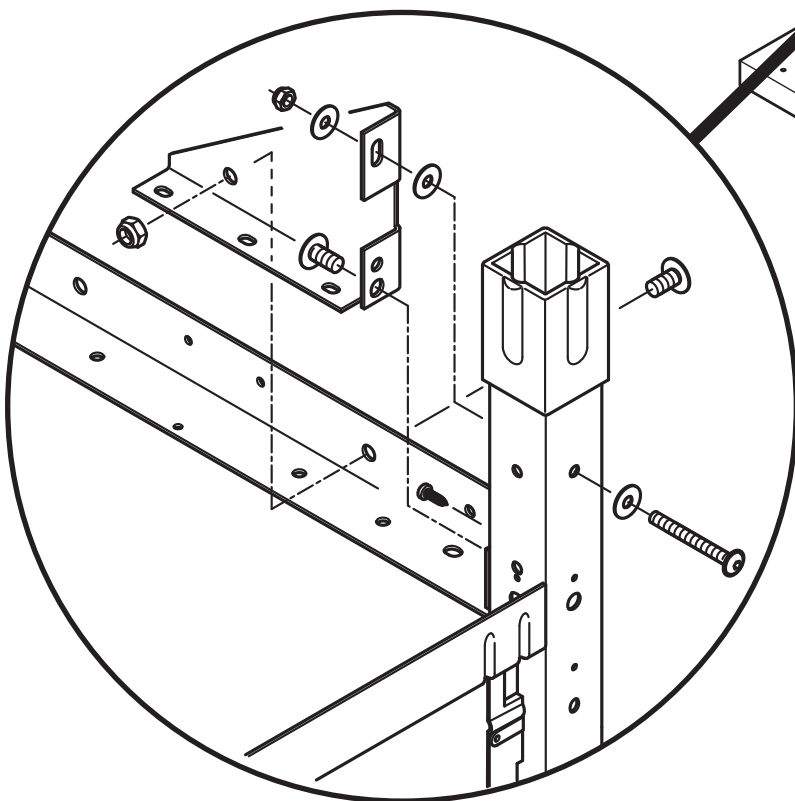
6 x  
A 6,4



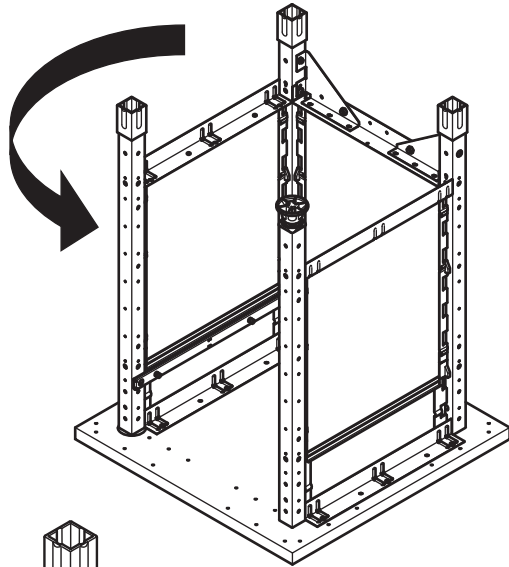
2 x  
M 8



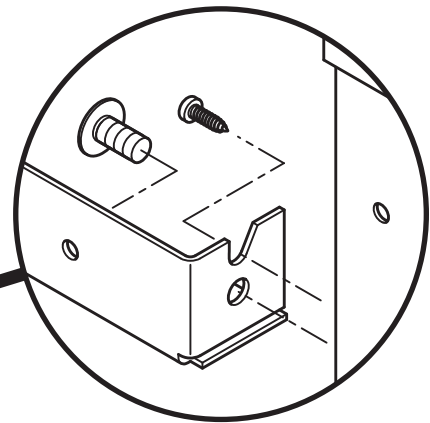
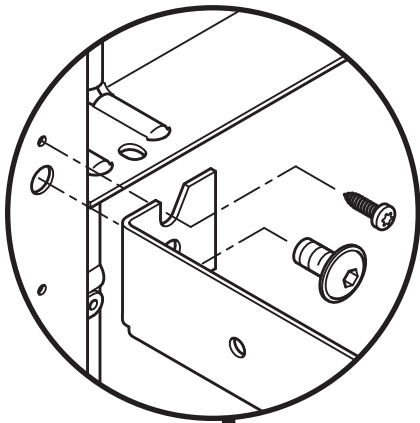
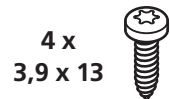
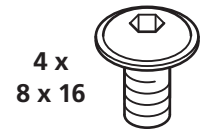
2 x  
M 6



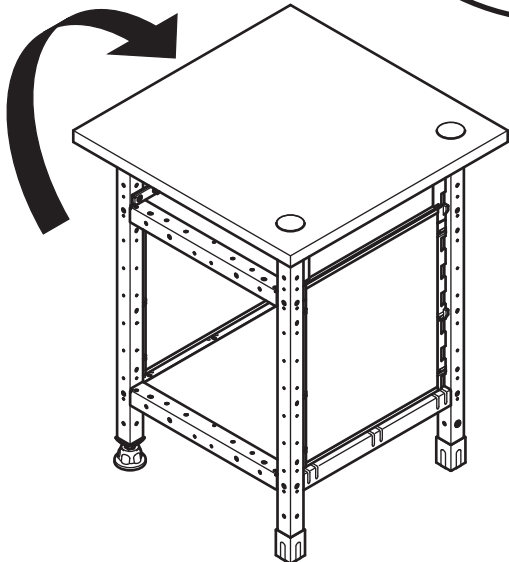
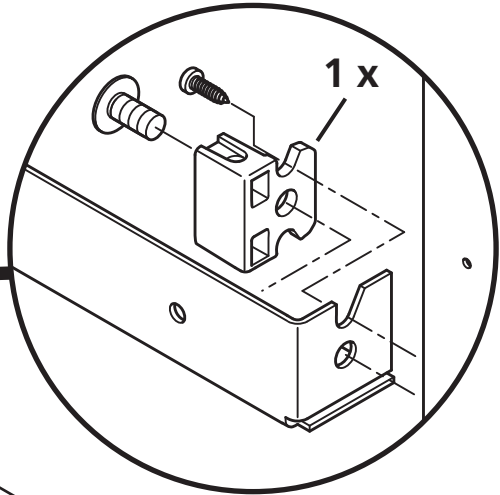
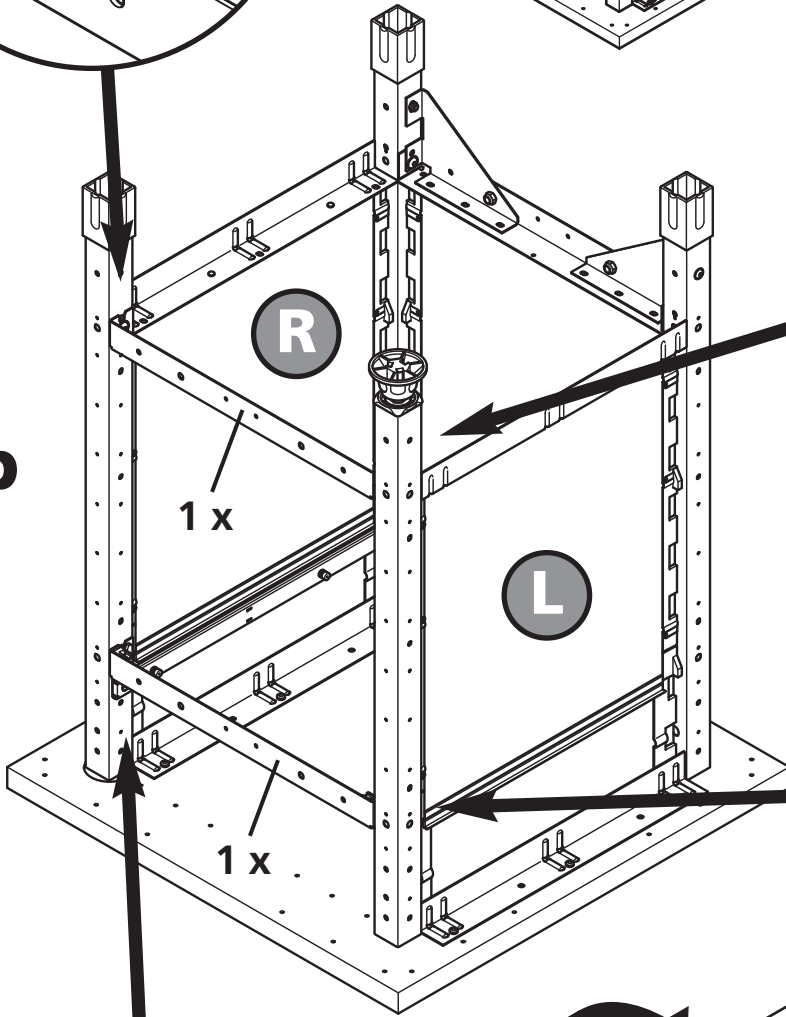
**5**



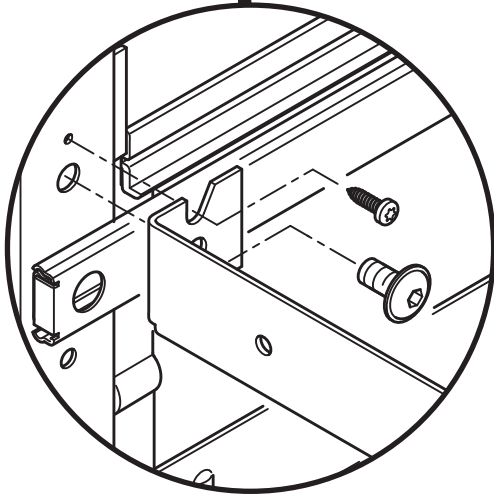
**5a**



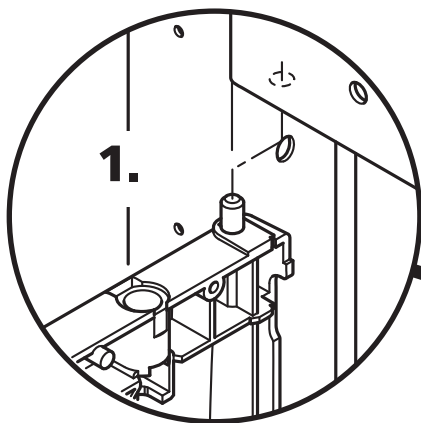
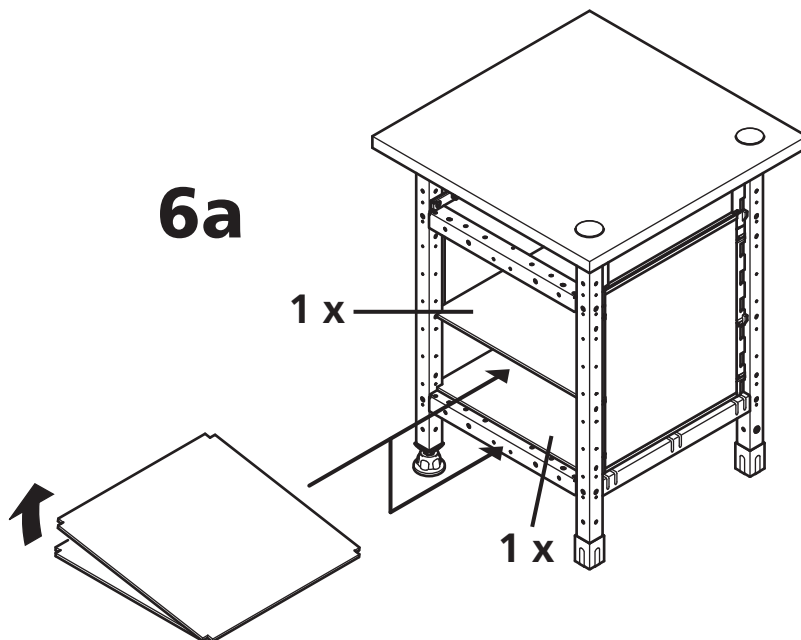
**5b**



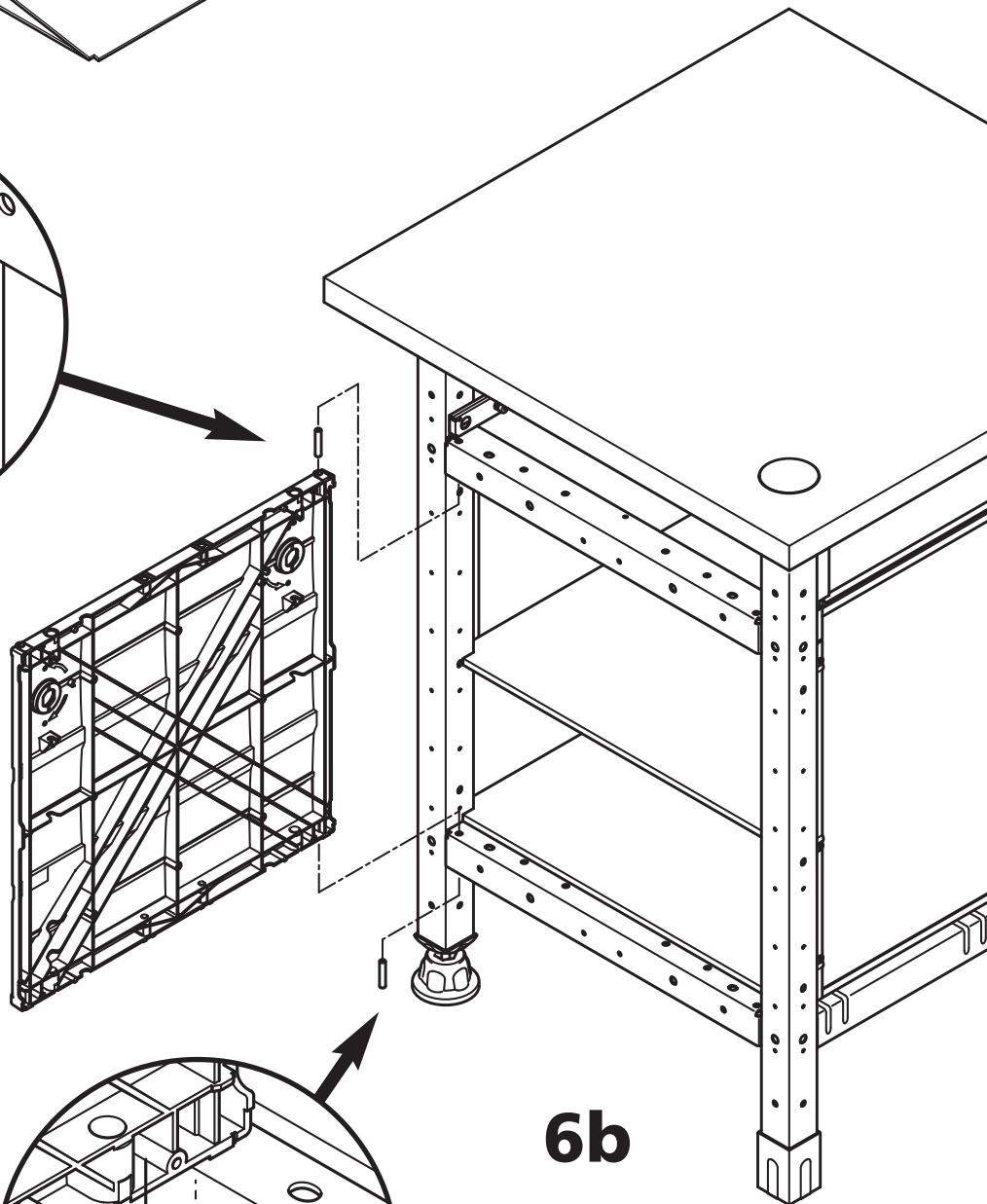
**5c**



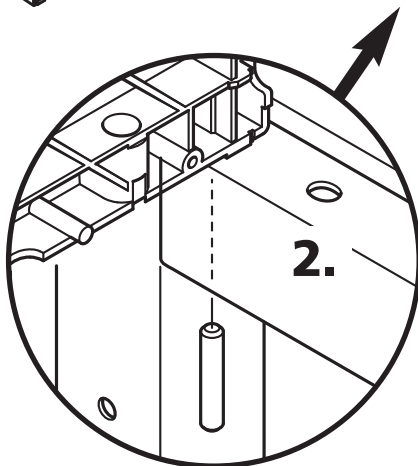
6a



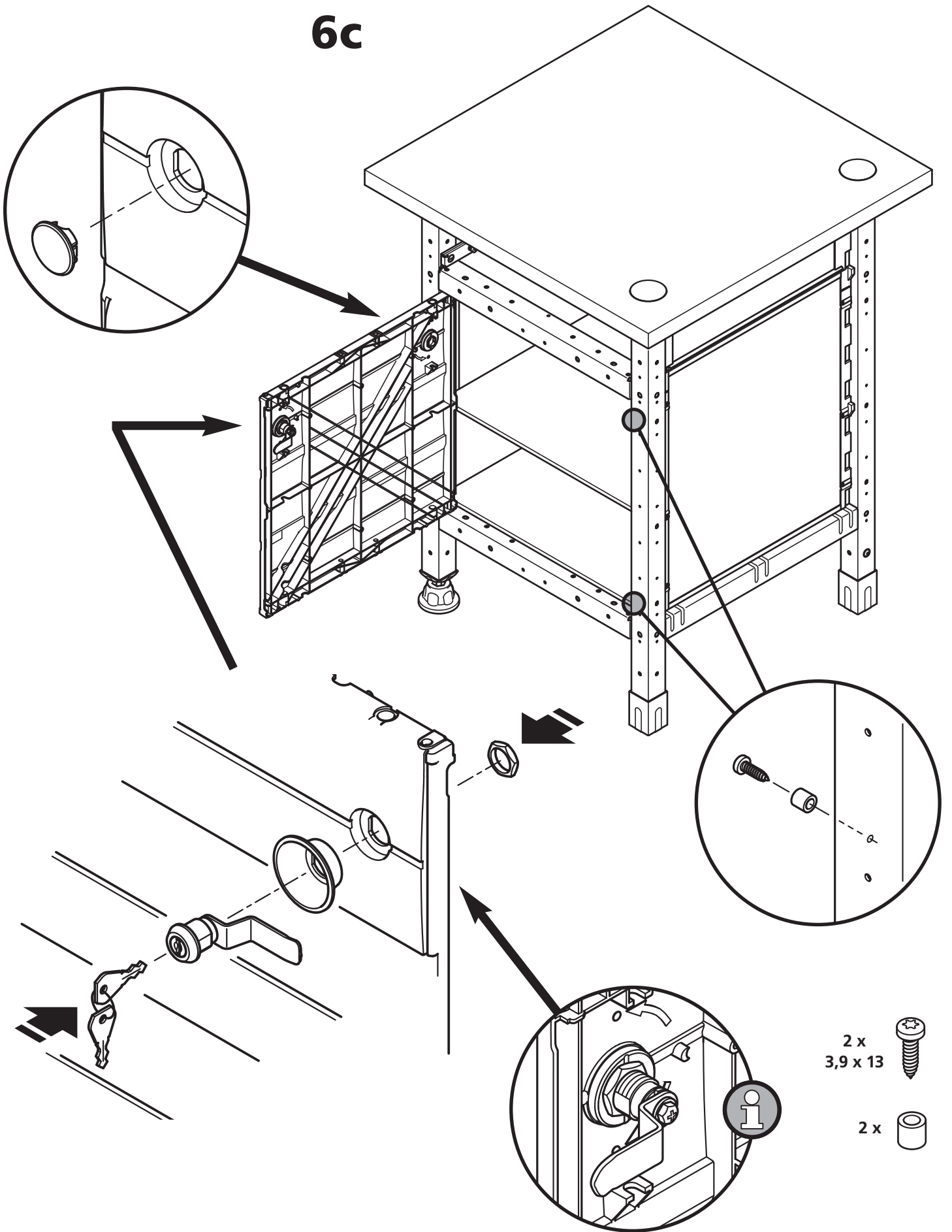
6b



2 x  
6 x 30

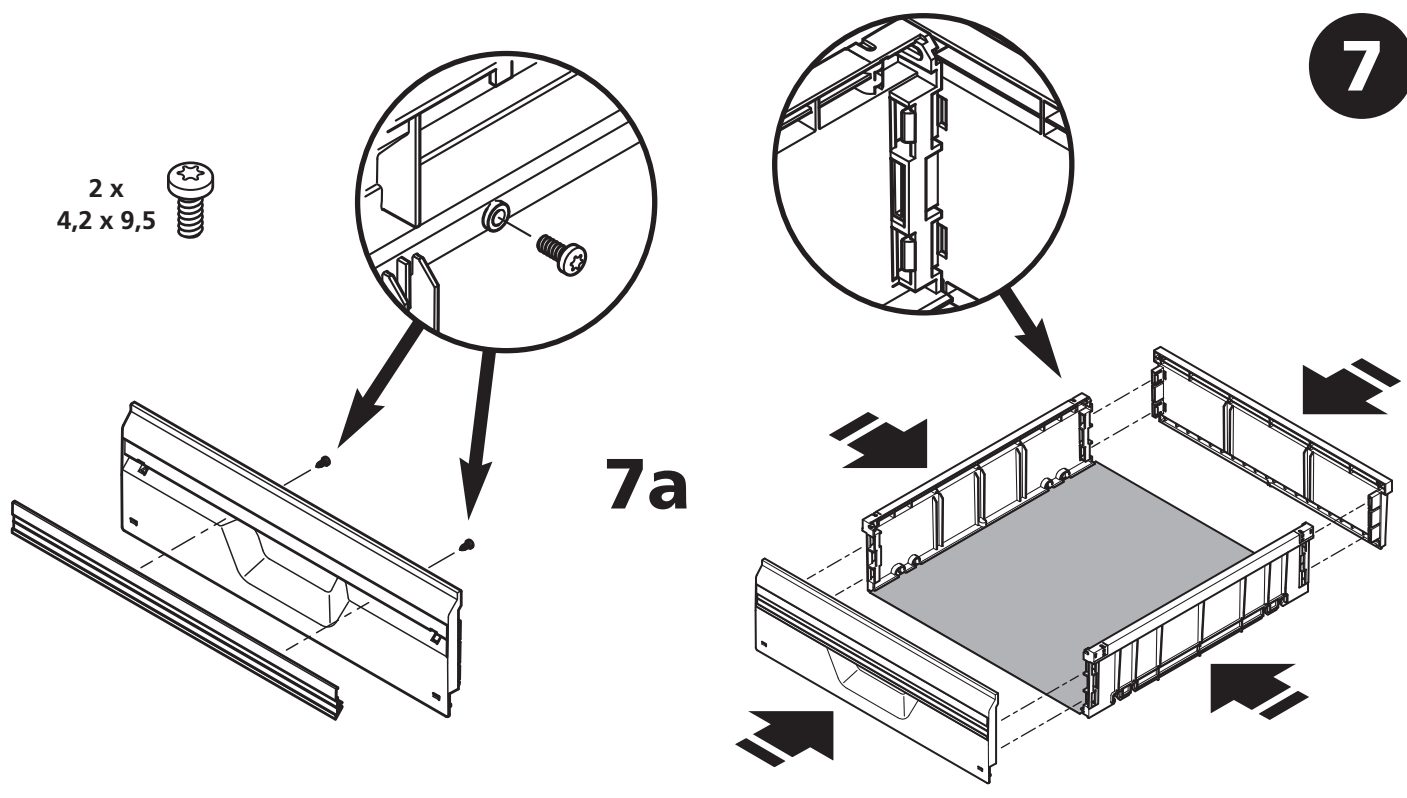


6c



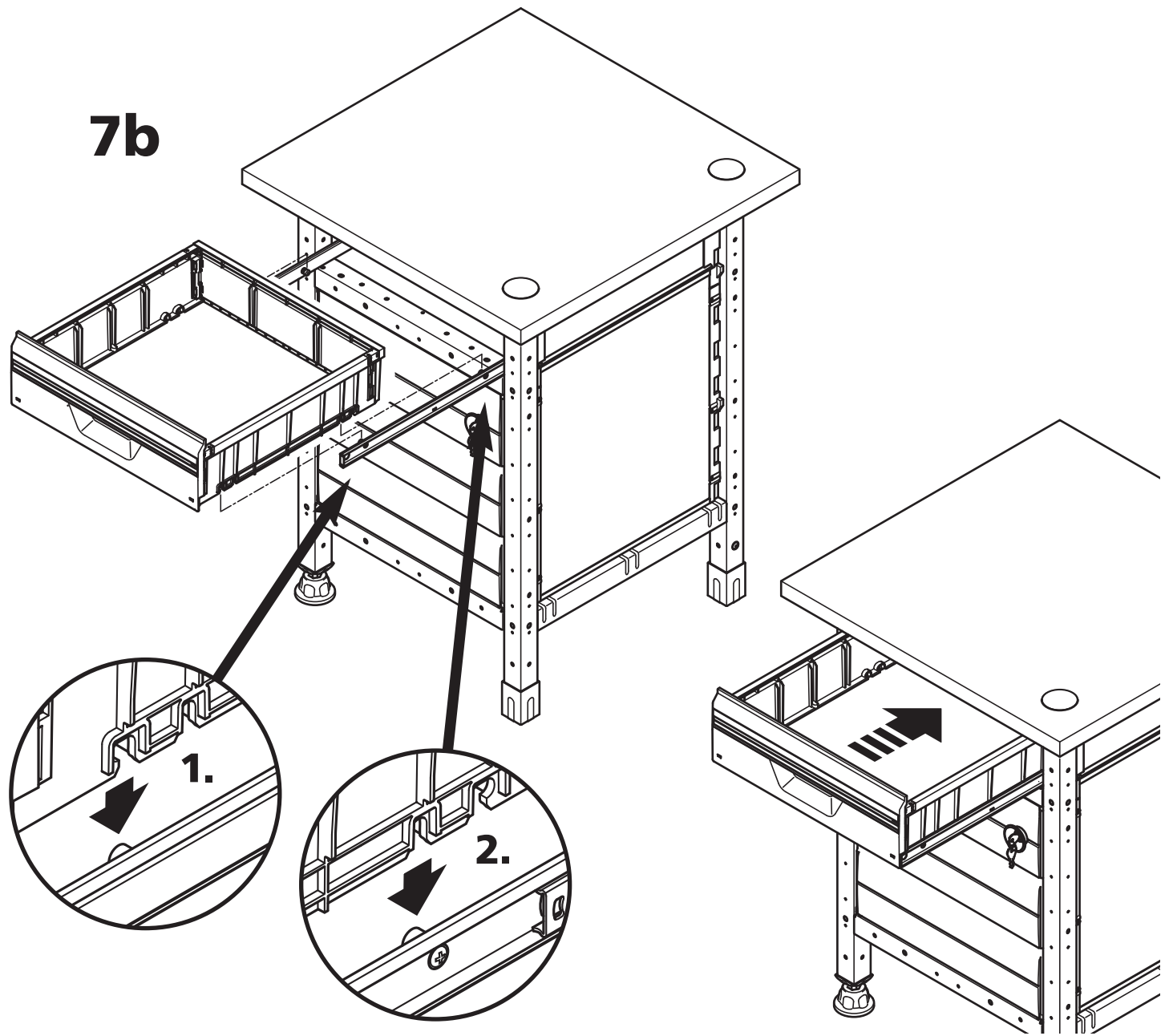
7

2 x  
4,2 x 9,5

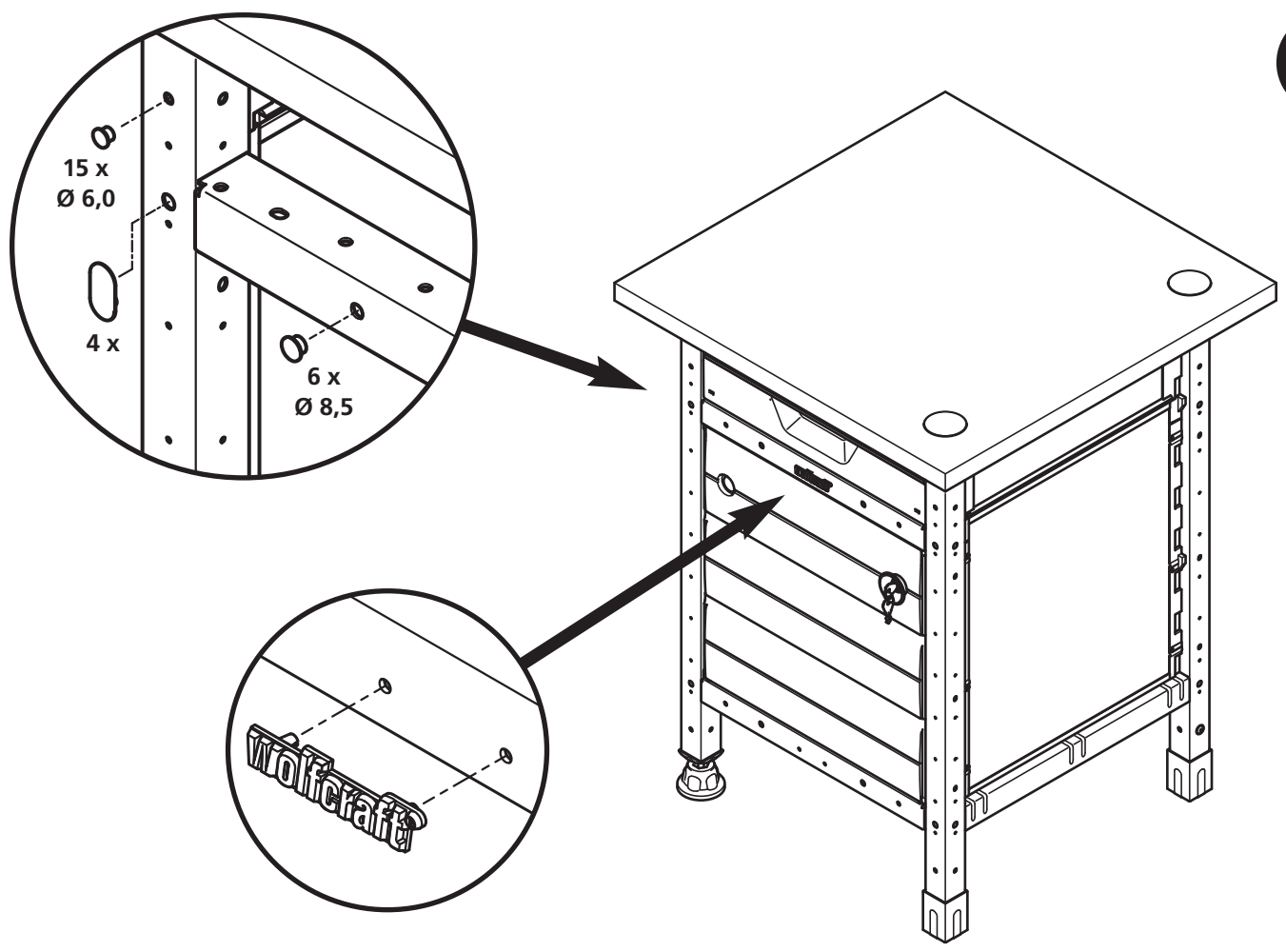


7a

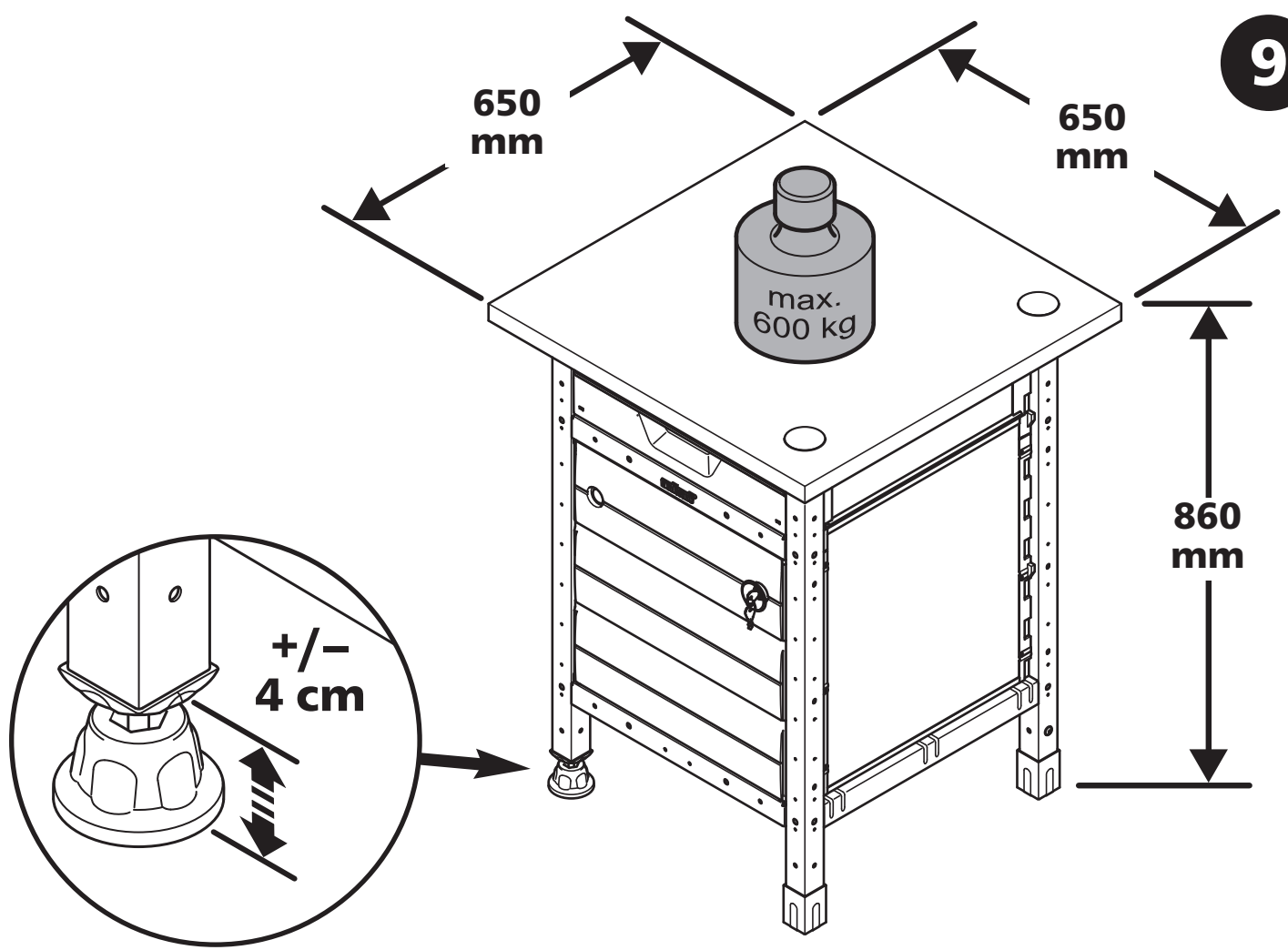
7b



8



9



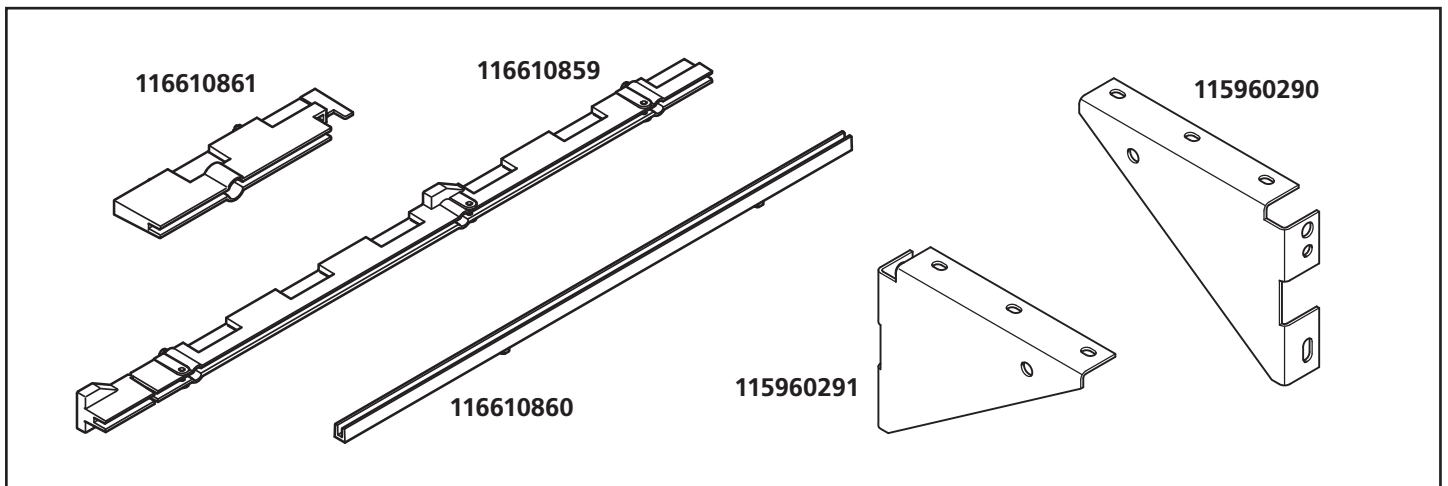


- Ⓓ Ersatzteilliste
- ⒼⒸ Spare parts list
- Ⓕ Liste de pièces de rechange
- Ⓔ Lista de recambios
- ⒸⒶ Lijst met reserveonderdelen

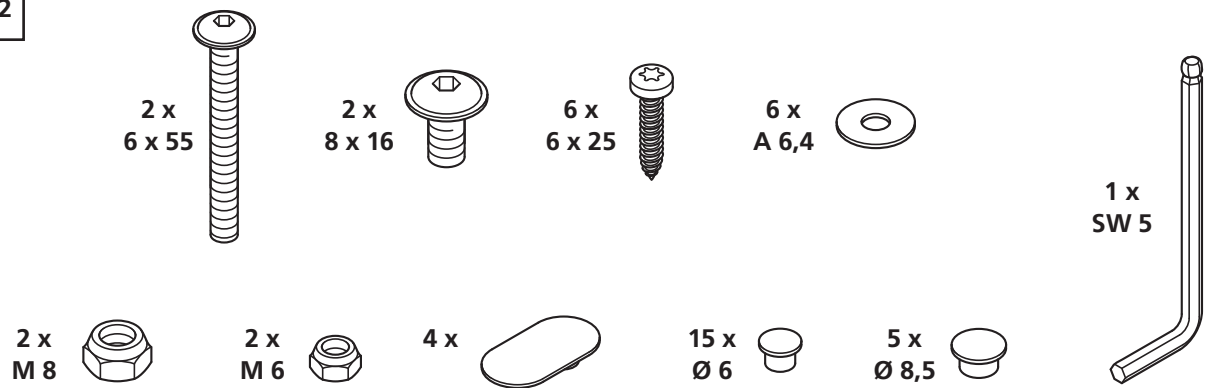
- Ⓘ Elenco pezzi di ricambio
- ⒫ Lista de peças sobresselentes
- ⒹⒶ Liste over reservedele
- Ⓔ Reservdelista
- ⒻⒶ Varaosaluettelo

- ⒸⒶ Reservdeliste
- ⒫Ⓐ Lista części zamiennych
- ⒸⒶ Κατάλογος ανταλλακτικών
- ⒻⒶ Yedek parça listesi
- ⒸⒶ Seznam náhradních dílů

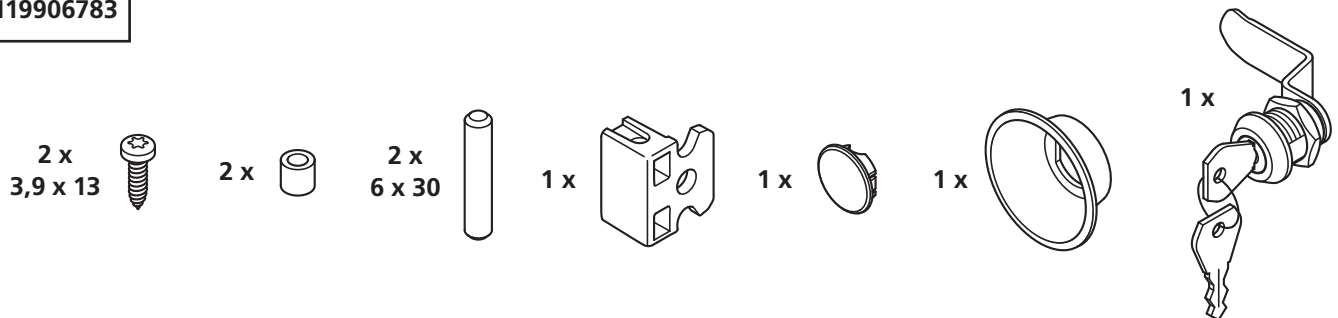
- ⒻⒶ Pótalkatrész lista
- ⒸⒶ Componente de schimb
- ⒸⒶ Лист с резервни части
- ⒻⒶ Popis nadomjesnih dijelova
- ⒸⒶ Список запчастей



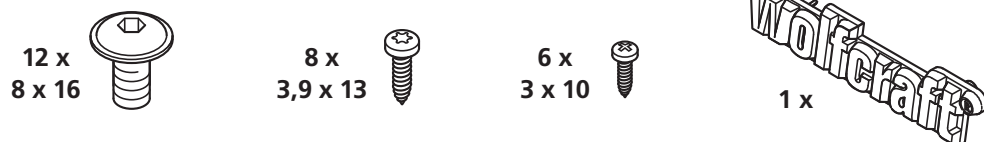
119906782



119906783



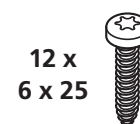
119906787



119906780



119906043



## Garantieerklärung

Liebe Heimwerkerin und lieber Heimwerker,

Sie haben ein hochwertiges wolcraft®-Produkt erworben, das Ihnen viel Freude beim Heimwerken bringen wird.

wolcraft® Produkte entsprechen hohem technischem Standard und durchlaufen, bevor sie in den Handel gelangen, intensive Entwicklungs- und Testphasen. Während der Serienfertigung sichern ständige Kontrollen und regelmäßige Tests den hohen Qualitätsstandard. Solide technische Entwicklungen und zuverlässige Qualitätskontrollen geben Ihnen die Sicherheit einer richtigen Kaufentscheidung.

Auf das erworbene wolcraft®-Produkt gewähren wir Ihnen bei ausschließlicher Nutzung der Geräte im Heimwerkbereich 10 Jahre Garantie ab Kaufdatum. Von der Garantie umfasst sind nur Schäden am Kaufgegenstand selbst, und nur solche, die auf Material- und Fabrikationsfehler zurückzuführen sind. Nicht von dieser Garantie umfasst sind Mängel und Schäden, die auf unsachgemäße Bedienung oder fehlende Wartung zurückzuführen sind. Ebenso nicht von der Garantie umfasst sind übliche Abnutzungserscheinungen und gebrauchstüblicher Verschleiß sowie Mängel und Schäden, die dem Kunden bei Vertragsschluss bekannt waren.

Garantieansprüche können nur unter Vorlage der Rechnung/des Kaufbeleges geltend gemacht werden.

Die von wolcraft® gewährte Garantie schränkt Ihre gesetzlichen Rechte als Verbraucher (Nacherfüllung, Rücktritt oder Minderung, Schadens- oder Aufwendungsersatz) nicht ein.

## Warranty

Dear hobbyist!

You have purchased a high-quality wolcraft® appliance, which we know you will enjoy using. wolcraft® appliances are built to high technical standards, and undergo intensive development and test phases before leaving the factory. Constant controls and regular tests during their manufacture, ensure a high quality standard. Sound technical developments, and reliable quality controls warrant for the right choice of appliance. We provide a warranty of 10 years from the day of purchase on the wolcraft® product you acquired, provided it is exclusively used for DIY purposes.

The warranty only covers damage to the item purchased, and only such damage that can be attributed to faulty material and poor workmanship.

The warranty does not cover defects and damage that must be attributed to improper use or insufficient maintenance. Nor does the warranty cover the usual wear and tear as well as defects and damage, of which the customer has been aware when purchasing the equipment.

Warranty claims can only be asserted by producing the invoice or the till receipt.

The warranty granted by wolcraft® does not in any way restrict your statutory consumer rights (i.e. contract performance, withdrawal from the contract, price reduction, claims for damages or reimbursement of expenses).

## Garantie

Ami bricoleur,

vous venez d'acheter un produit wolcraft® de haute qualité qui vous apportera beaucoup de satisfactions lors de vos travaux de bricolage.

Les produits wolcraft® possèdent un haut standard technologique et passent avant l'expédition aux revendeurs, par des phases intensives de test et de développement. Pendant la fabrication en série, des contrôles permanents et des test réguliers assurent le maintien du haut standard de qualité.

Les développements techniques solides et les contrôles fiables de qualité vous donnent la garantie que vous avez fait un bon achat.

Nous consentons sur le produit wolcraft® acheté une garantie de 10 ans courant depuis la date d'achat, à condition que vous ne l'utilisiez qu'à des fins de bricolage dans votre foyer. Ne sont couverts par la garantie que les dégâts subis par l'appareil lui-même, et seulement ceux imputables à un vice de matière et de fabrication. Ne sont pas couverts par la garantie les vices et dégâts imputables à une utilisation inexperte ou à une maintenance insuffisante. Ne sont pas non plus couverts par la garantie les phénomènes d'usure habituels et l'usure habituelle à l'usage ainsi que les vices et dégâts dont le client avait connaissance au moment de conclure le contrat.

Il n'est possible de faire valoir les recours en garantie que sur présentation de la facture/de la preuve d'achat.

La garantie consentie par wolcraft® ne restreint pas vos droits légaux en tant que consommateur (droits à mise en conformité, résiliation ou minoration, dommages et intérêts ou remboursement de la dépense).

## Garantía

Estimados clientes!

Acaban de adquirir un valioso producto wolcraft® que les causará mucha satisfacción en el bricolaje. Los productos wolcraft® tienen una alta tecnología estándar y están sometidos a pruebas de desarrollo y fases de control antes de ser lanzados al mercado.

Los controles y pruebas continuas durante la fabricación en serie, aseguran el alto nivel de calidad y les da a Vds. la seguridad de haber tomado la decisión correcta al elegir un producto wolcraft®.

Por el producto wolcraft® adquirido le concedemos 10 años de garantía a partir de la fecha de compra en caso de uso exclusivo de las herramientas para bricolaje. La garantía cubre tan sólo daños del producto mismo debidos a defectos de material o fabricación. La presente garantía no cubre defectos y daños debidos a un uso inadecuado o un mantenimiento insuficiente. La garantía no cubre tampoco las señales de uso y el desgaste habituales ni los defectos y daños conocidos por el cliente al momento de la compra.

Para hacer uso de la garantía será necesario presentar la factura o el comprobante de compra.

La garantía concedida por wolcraft® no limita los derechos que la Ley le otorga como consumidor (desistimiento o reducción del precio, indemnización o reembolso de los gastos).

## Garantie

Beste doe-het-zelver,

U hebt een hoogwaardig wolcraft®-product gekocht, waarvan U bij het doe-het-zelven werk veel plezier zult hebben. wolcraft®-producten stemmen met een hoge technische standaard overeen en moeten voordat ze in de handel komen intensieve ontwikkelings en testfasen doormaken. Gedurende de serieproductie zorgen voortdurende controles en regelmatige tests voor een hoge kwaliteitsstandaard.

Degelijke technische ontwikkelingen en betrouwbare kwaliteitscontroles geven U de zekerheid voor de juiste koopbeslissing.

Op het aangeschafte wolcraft® product geven wij 10 jaar garantie na aanschafdatum, mits het product uitsluitend voor doe-het-zelf werkzaamheden gebruikt is. De garantie beperkt zich uitsluitend tot de schade aan het gekochte voorwerp zelf, en alleen tot schade die het gevolg is van materiaal- en fabricagefouten. Onder deze garantie vallen geen gebreken en schades, die te wijten zijn aan onoordeelkundig gebruik of achterstallig onderhoud. Normale slijtageverschijnselen en slijtage door gebruik vallen ook niet onder de garantie, net zo min als gebreken en schades waarvan de klant op de hoogte was toen de overeenkomst werd gesloten.

Er kan uitsluitend een beroep worden gedaan op garantie na het overleggen van de rekening /koopbon.

Door de garantie van wolcraft® worden uw wettelijke rechten als consument (na betaling, verbreking van de overeenkomst of vermindering, schadevergoeding of vergoeding van de kosten) niet beperkt.

## Garanzia

Egregi utenti,

avete acquistato un prodotto wolcraft® di alta qualità che non mancherà di soddisfarvi in tutti i lavori domestici. I prodotti wolcraft® vantano uno standard tecnico molto elevato e vengono sottoposti, prima di entrare in commercio a fasi di sviluppo e test intensivi. Controlli continui e test regolari, durante la produzione in serie, assicurano l'alta qualità standard. Pertanto solidi sviluppi tecnici e controlli di qualità affidabili, Vi daranno la sicurezza di una scelta d'acquisto giusta.

Sul prodotto wolcraft® acquistato vi è una garanzia di 10 anni dalla data di acquisto in caso d'uso dei dispositivi per scopi domestici. La garanzia comprende unicamente i danni subiti dall'oggetto di acquisto e solo quelli che sono riconducibili ai difetti del materiale e di fabbricazione.

La garanzia non comprende vizi e danni riconducibili ad un uso improprio o alla mancata manutenzione. Sono inoltre esclusi dalla garanzia i comuni segni di logoramento e usura, nonché vizi e danni resi note al cliente al momento della sottoscrizione del contratto.

Richieste di garanzia possono essere riconosciute solo dietro presentazione della fattura/dello scontrino fiscale originale.

La garanzia concessa da wolcraft® non si limita ai diritti legislativi del consumatore (dopo l'adempimento, il recesso o la riduzione del valore, il rimborso delle spese o il risarcimento dei danni).

## Garantia

Querido amator e amadora de bricolage Adquiriu

um produto da wolcraft® de elevado valor, que lhe irá proporcionar grande prazer na bricolage caseira. Os produtos da wolcraft® correspondem a um nível técnico elevado e passam por fases intensivas de desenvolvimento e de exame antes de serem comercializados. Durante a produção em série efectuamos controlos constantes e testes regulares que asseguram o elevado nível de qualidade. Desenvolvimentos técnicos sólidos e controlos de qualidade competentes conferem-lhe a segurança de ter tomado a decisão de compra acertada.

Concedemos-lhe uma garantia de 10 anos a partir da data de compra, para o produto wolcraft® que adquiriu, sob condição de uso exclusivo num âmbito privado e não profissional. A garantia só dá cobertura a danos no próprio artigo de compra, e apenas aqueles que são resultantes de defeitos de material e de produção. Esta garantia não cobre defeitos ou danos resultantes de funcionamento impróprio ou falta de manutenção devida.

A garantia também não cobre efeitos de deterioração habituais e desgaste devido ao uso, nem defeitos ou danos dos quais o cliente estava ciente na altura da celebração do contrato.

Os direitos decorrentes da garantia só podem ser reivindicados mediante apresentação da factura / do recibo de compra.

A garantia fornecida pela wolcraft® não restringe os seus direitos legais como consumidor (após cumprimento, rescisão ou redução, indemnização ou compensação de despesas).

## Garanti

Kære hobbyshedker,

De har købt et kvalitetsprodukt, som De, vil have meget glæde af ved gør det selv- arbejdet. wolcraft® -produkter holder høj teknisk standard og gennemgår, før de kommer i handelen intensive udviklingsog testfaser. Under serieproduktionen sikrer den stadige kontrol og de regelmæssige tests den høje kvalitetsstandard. Solide tekniske udviklinger og effektive kvalitetskontroller giver Dem sikkerhed for, at De har købt det rigtige produkt.

På wolcraft®-produkter ydes en garanti på 10 år fra købsdatoen, såfremt produkterne udelukkende er beregnet til selvbyggerområdet.

Garantien omfatter skader på selve købeobjektet, hvis disse kan føres tilbage til materiale- eller fremstillingsfejl. Mangler og skader, der skyldes usagkyndig betjening eller manglende vedligeholdelse, er ikke omfattet af garantien. Garantien omfatter heller ikke almindelige tegn på slid eller brugsbetinget slitage samt mangler og skader, som kunden kendte til, da kontrakten blev indgået.

Garantikrav kan kun gøres gældende ved fremvisning af fakturaen / købskvitteringen.

Den af wolcraft® ydede garanti inddrækker ikke dine lovfæstede rettigheder som forbruger (efter opfyldelse, tilbagetræden eller nedsættelse, skadeserstatning eller refundering).

## Garanti

Till hobbyssnickaren!

Vi gratulerar till Er nya kvalitetsprodukt från wolcraft® som vi hoppas att Ni kommer att ha stor nytta av i hobbyarbetet. wolcraft® -produkter håller en hög teknisk standard och genomgår intensiva utvecklings- och testkontroller innan de ut i handeln. Regelbundna kontroller och tester garanterar hög kvalitet på standard vid seritillverkning. En solid teknisk utveckling och tillförlitliga kvalitetskontroller är garantin fôt att Ni valt rätt.

På denna inköpta produkt från wolcraft® lämnar vi en garanti på 10 år från köpdatum, då den uteslutande används i hobbyssammanhang.

Garantin omfattar endast skador på den inköpta varan samt enbart sådana skador som kan härledas till material- och tillverkningsfel. Denna garanti omfattar ej sådana fel och skador som har förorsakats av oöndamålsenlig användning eller eftersatt underhåll. Garantin gäller inte heller i samband med vanligt slitage som uppstår vid maskinens användning samt vid fel och skador som kunden kände till då avtalet ingicks.

Garantikrav kan endast göras gällande vid framläggning av fakturan/kvittot.

Den av wolcraft® lämnade garantin begränsar inte konsumentens rättigheter enligt lag (efter fullgörande, hävning eller värdeminskning, skadestånd eller återbetalning).

## Takuu

Hyvä nikkari,

olet valinnut korkealaatuisen wolcraft® -tuotteen, josta Sinulla on varmasti paljon iloa. wolcraft® - tuotteet täyttävät tekniikan korkeat vaatimukset. Ne läpikäyvät ennen markkinoille tuloaan intensiivisen kehitysja testivaiheen. Sarjavalmistuksen aikana jatkuvat tarkastukset ja säännölliset testit huolehtivat laitteen korkeasta laadusta. Vakaa tekninen kehitys ja luotettava laadun tarkkailu antavat Sinulle varmuuden siitä, että olet tehnyt oikean valinnan.

Annamme hankkimallesi wolcraft® -tuotteelle 10 vuoden takuun ostopäivästä alkaen, kun laitteita käytetään ainoastaan yksityiseen tarkoitukseen.

Takuu kattaa vain ostettuun tavaraan kohdistuvat vahingot, ja vain sellaiset, jotka perustuvat materiaali- ja valmistusvirheisiin. Takuu ei vastaa puutteista ja vahingoista, jotka ovat aiheutuneet asiaankuulumattomasta käytöstä tai jos laitetta ei ole huollettu. Takuu ei myöskään vastaa tavallisista kulumisjäljistä ja normaalissa käytössä tavallisesti syntyneistä kulumisista eikä puutteista tai vahingoista, mitkä asiakas on tuntenut kauppaan tehdessään.

Takuuvaatimukset voidaan antaa hyväksyttäväksi laskun/ostokuitin esittämällä.

wolcraft® in antama takuu ei rajoita lakisäateisiä kuluttajaoikeuksia (koskien sopimuksen täyttämistä, peruuttamista tai vähentämistä, vahingon- tai kulujenkorvauksia).

## Garanti

### Kjære hobbysnekker

Du har nå fått et høyverdig wolcraft® produkt, som du vil få stor glede av. wolcraft® produktene er av høy tekniske standard og gjennomgår intensive utviklings- og testfaser før det kommer i handelen. Som standardprodukt er de sikret hyppige kontroller og regelmessige tester på høy kvalitetsstandard. Solid teknisk utvikling og sikker kvalitetskontroll gir sikkerhet for en riktig kjøpsbeslutning.

Vi gir deg 10 års garanti – fra kjøpedato – for ditt wolcraft® -produkt ved utelukkende bruk av apparatene til hobbyvirksomhet. Garantien omfatter kun skader på selve kjøpeobjektet, og kun skader som angår material- og fabrikkasjonsfeil. Garantien omfatter ikke mangler og skader som skyldes uriktig betjening eller manglende vedlikehold. I tillegg dekker ikke garantien vanlige slitasjespor, vanlig slitasje eller mangler og skader som kunden var oppmerksom på før kjøpet.

Garantikrav kan kun behandles med riktig regning/kvittering.

Garantien som wolcraft® gir innskrenker ikke dine lovmessige rettigheter som forbruker (etter oppfylling, tilbakekalling eller reduksjon, skades- eller arbeidserstatning).

## Gwarancja

Droga Majsterkowiczko, drogi Majsterkowiczu.

Nabyliście Państwo nasz wysokiej jakości wyrób wolcraft®, który przyniesie Wam wiele radości i satysfakcji w majsterkowaniu. Wyroby wolcraft® odpowiadają wysokiemu standardowi technicznemu i przed wprowadzeniem do sprzedaży podlegają intensywnym badaniom funkcjonalnym i jakościowym. Regularne testy i kontrole podczas cyklu produkcyjnego zapewniają wysoki poziom jakości wyrobów. Wysoko wykwalifikowany Ośrodek Doświadczalny i Kontrola Techniczna dają Państwu gwarancję zakupu produktu wysokiej jakości.

Firma wolcraft® gwarantuje sprawne działanie urządzenia przez okres 10 lat od daty jego zakupu, pod warunkiem korzystania z urządzenia wyłącznie na potrzeby gospodarstwa domowego. Gwarancja obejmuje wyłącznie uszkodzenia wykazane na samym przedmiocie zakupu, które wyniknęły z wady materiałowej lub fabrycznej. Gwarancja nie obejmuje wad i szkód powstałych wskutek niewłaściwej obsługi lub nieodpowiedniej konserwacji urządzenia. Ponadto gwarancja nie obejmuje typowych oznak zużycia, jak również wad i uszkodzeń, z którymi klient był zaznajomiony w chwili dokonywania zakupu.

Dochodzenie roszczeń gwarancyjnych możliwe jest wyłącznie za przedłożeniem rachunku/dowodu zakupu.

Udzielona przez wolcraft® gwarancja nie wyłącza, nie ogranicza ani nie zawiesza uprawnień kupującego wynikających z niezgodności towaru z umową. Jeżeli towar jest niezgodny z umową, kupujący może żądać doprowadzenia go do stanu zgodnego z umową poprzez naprawę albo wymianę na nowy, a w przypadku, gdy naprawa albo wymiana są niemożliwe lub wymagają nadmiernych kosztów kupujący może żądać obniżenia ceny albo odstąpienia od umowy (zwrotu pieniędzy).

## Εγγύηση

Αγαπητή πελάτισσα, αγαπητέ πελάτη, Αγοράσατε ένα υψηλής ποιότητας προϊόν,

που θα σας προσφέρει εξαιρετική ικανοποίηση κατά την εργασία σας. Τα προϊόντα wolcraft® ανταποκρίνονται σε ένα υψηλό τεχνικό επίπεδο και πριν βγούν στο εμπόριο, διανύουν εντατικά στάδια εξέλιξης και δοκιμών. Κατά την διάρκεια της μαζικής παραγωγής πραγματοποιούνται διαρκείς έλεγχοι και δοκιμές, ώστε να εξασφαλίζεται η υψηλή ποιότητα. Η φερέγγυα τεχνική εξέλιξη και οι αξιόπιστοι έλεγχοι ποιότητας σας εξασφαλίζουν την σιγουριά μιάς σωστής αγοράς.

Για το προϊόν της wolcraft® που αγοράσατε σας παρέχουμε αποκλειστικά για ιδιωτική χρήση εγγύηση 10 ετών από την ημερομηνία αγοράς.

Η εγγύηση καλύπτει μόνο βλάβες στο ίδιο το αντικείμενο αγοράς και αποκλειστικά βλάβες λόγω αστοχίας υλικού και κατασκευής. Η παρούσα εγγύηση δεν καλύπτει ελαττώματα και βλάβες λόγω λανθασμένου χειρισμού ή έλλειψης συντήρησης. Επίσης δεν καλύπτονται από την εγγύηση οι αναμενόμενες φθορές και οι φθορές από τη χρήση καθώς και ελαττώματα και βλάβες που ήταν γνωστές στον πελάτη κατά τη σύναψη του συμβολαίου.

Αξιώσεις εγγύησης γίνονται δεκτές μόνο με το τιμολόγιο/την απόδειξη αγοράς.

Η εγγύηση της wolcraft® δεν περιορίζει τα νόμιμα δικαιώματά σας ως χρήστης (πχ. δικαίωμα εκπλήρωσης, υπαναχώρησης ή μείωσης, αποζημίωσης ή επιστροφής εξόδων).

## Garanti

Sayın sanatkar,

evdeki Hobi işlerinizde üzerinde zevkle çalışacağınız yüksek kaliteli bir wolcraft® ürünü seçtiniz. Yüksek teknik standartlara uygun olan wolcraft® ürünleri, satışa sunulmadan önce, sıkı bir geliştirme ve test safhasından geçiriliyor. Seri üretim sırasındaki daimi kontroller ve düzenli aralıklarla yapılan testler yüksek kalitenin standartlaşmasını sağlıyor. Yoğun teknik gelişmeler ve güvenilir kalite kontrolü size doğru bir alım kararı vermenin güvencesini sağlar.

Satın aldığınız wolcraft® ürünleri için size ürünün sadece ev işlerinde kullanılması koşulu ile satın alma tarihinden itibaren 10 yıl garanti veriyoruz.

Sadece satın alınan ürünün kendisinden kaynaklanan ve malzeme veya üretim hatasına bağlı olan hasarlar garanti kapsamındadır. Satın alınan ürünün usulüne uygun olmayan biçimde kullanımı veya yeterince bakımının yapılmamasından kaynaklanan kusur ve hasarlar bu garanti kapsamı dışındadır. Aynı şekilde kullanıma bağlı standart aşınma belirtileri veya genel kullanım sonucu oluşan aşınma ile müşterinin sözleşme akdedildiği an itibarı ile bildiği kusur ve hasarlar da bu garantinin kapsamı dışındadır.

Garanti ile ilgili talepler ancak fatura/ satın alma belgesinin ibrazı ile yapılabilir.

wolcraft® tarafından sağlanan garanti yasaların size tüketici olarak sağladığı (sonradan ifa, sözleşmeden rücu veya indirim, hasar veya kullanım tazminatı gibi) haklara kısıtlama getirmez.

## Záruka

Milá kutilko, milý kutile,

vybrali jste si vysoce hodnotný wolcraft® produkt, který vám při práci přinese mnoho radosti. wolcraft® produkty odpovídají vysokému technickému standardu a před tím než se dostanou do prodejny projdou intenzivním vývojem a testováním. V průběhu sériové výroby jsou kontrolovány a pravidelně testovány na vysokou kvalitu. Správný technický vývoj a odpovídající kontrola dávají záruku správné koupě.

Na zakoupený produkt wolcraft® vám poskytujeme při použití přístroje výhradně v oblasti domácích kutilských prací záruku 10 roků od data nákupu.

Zárukou zahrnuje pouze škody na zakoupeném předmětu samotném a pouze takové, které se vztahují na materiálové a výrobní vady. Tato záruka nezahrnuje nedostatky a škody způsobené nesprávnou obsluhou nebo nedostatečnou údržbou. Záruka se rovněž nezahrnuje na jevy, způsobené obvyklým opotřebením či opotřebením běžným používáním a rovněž nedostatky a škody, které byly zákazníkovi při uzavírání smlouvy známy.

Nároky na uznání záruky lze uplatnit pouze po předložení účtenky/dokladu o koupi.

Firmou wolcraft® poskytnuté záruky neomezují vaše zákonná práva spotřebitele (podle plnění, odstoupení nebo snížení, náhrady škody nebo výdajů).

## 10 év garancia

Tisztelt Vásárló

Ön egy kiváló minőségű wolcraft® terméket vásárolt, amely Önnek sok örömet fog okozni munkája során. A wolcraft® -termékek megfelelnek a legszigorúbb műszaki előírásoknak, és hosszú, alapos fejlesztési- és tesztelési folyamaton mennek keresztül. A megfelelő műszaki fejlesztés és a megbízható minőségi ellenőrzések biztosítják, hogy Ön a megfelelő termék mellett dönthesse.

A megvásárolt wolcraft® -termékre a készülékeknek kizárólag az otthoni barkácsolás területén való használata esetén a vásárlás dátumától számított 10 év garanciát biztosítunk. A garancia csak magában a vásárolt termékben bekövetkező károokra és az anyag-, és a gyártási hibákra visszavezethető károokra vonatkozik. A garancia nem vonatkozik a szakszerűtlen kezeléssel vagy a karbantartás hiányából eredő hiányosságokra és károokra. A garancia szintén nem vonatkozik a szokásos kopásokra, a használat által történt szokásos kopásra, valamint a vásárló által a szerződés megkötése előtt már ismert hiányosságokra és károokra.

A garanciális igények csak a számla/vásárlási bizonylat bemutatásával érvényesíthetőek.

A wolcraft® által biztosított garancia nem korlátozza az Önt, mint fogyasztót megillető törvényes jogokat (teljesítés, a vásárlástól való elállás vagy árcsökkentés, kártérítés vagy a befektetés megtérítése).

## Garanție

Stimați cumpărători,

Ați cumpărat un produs de o calitate superioară, ce vă va aduce satisfacție în domeniul în care îl veți utiliza. Aceste produse îndeplinesc un înalt standard tehnic și înainte ca acestea să ajungă pe piață, trec prin diferite faze de testare și de controale ale calității. Conform legii 449/2003 schimbarea produsului în termenul de garanție se va face numai în următoarele cazuri: Produsul are un viciu de fabricație, are o defecțiune ce nu se poate repara, nerespectarea termenului de reparație convenit între client și unitatea service autorizată, lipsa conformității produsului.

Pentru produsul wolcraft® achiziționat vă acordăm 10 ani garanție de la data cumpărării pentru utilizarea exclusivă a acestuia în micile gospodării. Garanția acoperă numai viciile produsul achiziționat și defectele de material și de fabricație. Această garanție nu acoperă defectele sau deteriorările cauzate de utilizarea necorespunzătoare sau de întreținerea necorespunzătoare. De asemenea, garanția nu acoperă uzura și utilizarea normală precum și defectele și daunele cunoscute de client la momentul încheierii contractului.

Pretențiile de garanție pot fi revendicate doar în baza facturii/dovezii de cumpărare.

Garanția oferită de către wolcraft® nu restrânge drepturile dvs. statutare de consumator (după îndeplinire, reziliere sau reducere, despăgubiri sau compensații).

## Гаранция

Скъпи клиенти,

Вие се сдобихте с един висококачествен wolcraft® -продукт, който ще ви достави удоволствие при работа с него. wolcraft® - продуктите отговарят на висок технически стандарт и преди да стигнат до клиента преминават интензивни разработки и тестове. По време на серийното производство постоянните проверки и периодични тестове гарантират стандарт от високо качество. Солидните технически разработки и надеждния качествен контрол ви гарантират сигурността за една правилна покупка.

За закупения продукт на wolcraft® ние Ви даваме гаранция от 10 години, считано от датата на закупуване, при условие, че уредът се използва само за непрофесионална употреба. Гаранцията обхваща само вреди по самия предмет на покупката, и то само такива, които се основават на некачествени материали или некачествено производство. Тази гаранция не обхваща недостатъци или вреди, възникнали поради ненадлежно обслужване или липса на поддръжка. Гаранцията не обхваща също и обичайно възникващото износване на материала и обичайното при използване износване, както и недостатъци и вреди, които са били известни на клиента при сключването на договора.

Гаранционни претенции могат да бъдат повдигнати само при представяне на фактура/документ за покупка.

Предоставяната от wolcraft® гаранция не ограничава Вашите законни права като потребител (право на иск за изпълнение, разваляне или отбив, обезщетение за вреди или разноски).

## Jamstvo

Dragi „kućne“ majstorice, dragi „kućni“ majstori,

nabavili ste wolcraft® -proizvod visoke kvalitete, koji će Vam donijeti puno zadovoljstva pri kućnim radovima. wolcraft® -proizvodi odgovaraju visokim tehničkim standardima i prije nego što stignu do trgovina, prolaze faze intenzivnog razvoja i ispitivanja. Tijekom serijske proizvodnje redovite kontrole i ispitivanja jamče visoki standard kvalitete. Solidan tehnički razvoj i pouzdana kontrola kvalitete jamče Vam da ste pri kupnji donijeli pravilnu odluku.

Na kupljeni wolcraft® -proizvod pružamo Vam jamstvo 10 godina od datuma kupnje kod korištenja uređaja isključivo u domaćinstvu. Jamstvo obuhvaća samo štete na predmetu kupnje i samo one štete koje su nastale zbog grešaka u materijalu i proizvodnji. Ovo jamstvo ne obuhvaća nedostatke i štete, koje su nastale zbog nestručnog rukovanja ili nedostajućeg održavanja. Jamstvo također ne obuhvaća uobičajene pojave istrošenosti i standardnog trošenja kao i nedostatke i štete, koji su poznati kupcu kod zaključenja ugovora.

Prava iz jamstva se mogu ostvariti samo uz predočenje računa/potvrde o kupnji.

Jamstvo wolcraft® -a ne ograničava Vaša zakonska potrošačka prava (za ispunjenje, povrat ili smanjenje, naknadu štete ili troška).

## Гарантия

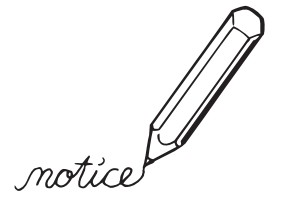
Уважаемый покупатель!

Вы приобрели высококачественное изделие фирмы wolcraft®, работа с которым доставит Вам удовольствие. Продукция wolcraft® соответствует высоким техническим стандартам и перед поступлением в продажу проходит длительный путь разработки и тестирования. Регулярное тестирование и контроль во время серийного производства обеспечивают высокое качество продукции.

Срок гарантии на приобретенный Вами продукт wolcraft® составляет 10 лет со дня покупки при условии его эксплуатации исключительно в бытовых целях. Гарантия распространяется только на недостатки самого предмета покупки, вызванные дефектами материала и производства. Гарантия не действует в отношении дефектов и недостатков, возникших вследствие неправильной эксплуатации или ненадлежащего технического обслуживания продукта. Кроме этого, гарантия не распространяется на обычный износ, а также на дефекты и недостатки, известные покупателю при заключении договора купли-продажи.

Гарантийные требования могут предъявляться исключительно при наличии счета/кассового чека.

Гарантия, предоставляемая wolcraft®, не ограничивает Ваши законные права потребителя (право требовать выполнения договора, право на односторонний отказ от выполнения договора, право требовать снижения покупной цены вследствие обнаруженных недостатков, право требовать возмещения ущерба или затрат).



Ⓓ Ⓔ ⒼⒹ

**wolfcraft® GmbH**

Wolff-Straße 1  
56746 Kempenich  
GERMANY

Ⓓ

Service-Hotline:

00 49 (0) 2655 51 280  
Fax: 00 49 (0) 2655 502 080  
technical.Service@wod.wolfcraft.com

Ⓔ

Tel.: 00 49 (0) 2655 51 324  
Fax: 00 49 (0) 2655 502 324  
customernl@wolfcraft.com

Ⓐ ⓉⓇ ⓈⓁ Ⓓ Ⓓ ⓂⓀ ⓂⓉ

**wolfcraft® GmbH**

Hauffgasse 3-5  
1110 Wien  
Tel. 00 43 (1) 7 48 08 08 - 0  
Fax 00 43 (1) 7 48 08 08 - 11  
Kundendienst@wolfcraft.com

Ⓕ Ⓑ ⓁⓁ

**wolfcraft® s.a.r.l.**

1 rue d'Aurion  
F-93 118 Rosny sous Bois Cedex

Ⓕ

Téléphone 00 33 (0) 1 48 12 29 30  
Téléfax 00 33 (0) 1 48 12 15 40  
customerservicefrance@wolfcraft.com

Ⓑ ⓁⓁ

Tel.: 0033 148 12 29 43  
Fax: 0033 148 12 15 46  
customerbelux@wolfcraft.com

ⒸⓇ

**m&b AG Verkaufssupport**

Bahnhofstraße 25  
Postfach  
CH-5647 Oberrüti  
Tel. 00 41 - 41 - 7 41 77 66  
Fax 00 41 - 41 - 7 41 65 20  
mail@verkaufssupport.ch

ⒸⓇ ⓈⓀ

**ELNAS s.r.o.**

Oblekovice 394  
CZ-67181 Znojmo  
Tel. 00 420 - 515 - 22 01 26  
Fax 00 420 - 515 - 24 43 47  
info@elnas.cz

Ⓘ

**wolfcraft® srl.**

Casella Postale 159  
Via San Francesco (Centro le Piazze)  
22066 Mariano Comense (Co)  
Tel. 00 39 - 31 - 750 900  
Fax 00 39 - 31 - 750 881  
servizioclienti@wolfcraft.com

Ⓢ Ⓝ

Tel.: 00 43 (1) 7 48 08 08-0  
00 49 (0) 2655 - 51 491  
Fax: 00 49 (0) 2655 - 502 491  
technical.Service@wod.wolfcraft.com  
Kundendienst@woaut.wolfcraft.com

Ⓕ

**Göran Furuskär**

Saavikatu 1A  
FI-20780 Kaarina  
Tel. + 358 (0)2 2431230  
Fax + 358 (0)2 2425811

ⒹⓀ

Tyskland:

**wolfcraft® GmbH**

Wolff-Straße 1  
D-56746 Kempenich  
Tel. 00 49 - 26 55 51 0  
Fax 00 49 - 26 55 51 180  
e-mail: customerservice@wolfcraft.com  
(correspondence in English)  
Kontakt Danmark:  
Tlf.: +45 7025 1082  
Fax: +45 7025 1083  
email: info-dk@wolfcraft.com

Ⓔ

**wolfcraft® España S.L.**

**Unipersonal**  
C/ Alcalde Ángel Arroyo Nº 10, 2º, oficina 3  
28904 Getafe (Madrid)  
Teléfono 00 34 - 902 197 119  
Fax 00 34 - 902 197 120  
Atencioncliente@woe.wolfcraft.com

ⒸⓇ

**Dinocoop Kft.**

Radvány utca 24  
1118 Budapest XI.  
Telefon: 0036 - 1 - 319 - 3064  
Telefax: 0036 - 1 - 319 - 3066  
dinocoop@dinocoop.hu

Ⓕ

**Aquemofer - Imp. Exp., Lda.**

Estrada Nacional nº. 10 Km 107,08  
Porto Alto  
2135-407 SAMORA CORREIA  
Tel.: + 351 263 659 290  
Fax.: + 351 263 659 299  
bricolage@aquemofer.pt

Ⓐ ⓁⓂ ⓁⓉ ⓁⓇ ⒺⓈⓇ ⒹⓇ

**P.H.U. "ADA"**

Tomasz Drazkiewicz  
ul. Gorkiego 61/9  
92-519 Łódź  
Telefon: 0048 - 42- 6727481  
Telefax: 0048 - 42- 6725491  
adawoc@eta.pl

ⒺⓁ

**Craftools Ltd.**

12 Bayit Va Gan Str.  
IL - 59417 Bat Yam  
Israel  
Goldman@ledico.com

ⒼⓇ ⒸⓇ

**Mavrofidopoulos S.A**

Technical and Commercial Company  
12, Papastratou & Asklipiou, Str.  
185 45 Piraeus  
Telefon: 0030 - 2104136155  
Telefax: 0030 - 2104137692  
info@mavrofidopoulos.gr

ⒹⓇ

**Manal d.o.o.**

Velimira Skorpika 1 a  
10090 Zagreb  
Telefon: 00385 - 1 - 3466400  
Telefax: 00385 - 1 - 3466412  
manal@manal.hr

ⓇⓄ ⓂⓉ

**Steinel Distribution s.r.l.**

Parc Industrial Metrom Str. Carpaților nr. 60  
RO - 500269 Brasov  
Telefon: +40 (0) 268 530 000  
Telefax: +40 (0) 268 531 111  
info@steinel.ro

ⒶⓁ

**SLAV GmbH**

Tzar Osvoboditel 331  
9000 Varna  
Telefon: 00 359 - 52 - 739072  
Telefax: 00 359 - 52 - 739073  
office@wolfcraft.bg

ⓈⓇⓇ ⓂⓂ

**Mi-lumen d.o.o.**

Dositejeva 176  
36000 Kraljevo  
Telefon: 00381 - 36 - 231081  
Telefax: 00381 - 36 - 312867  
milumen@tron-inter.net

ⒶⓁⓇ

**EIG Sh.p.k.**

Frigoriferi Metalik  
Rr. Siri Kora  
4000 Tirana  
Telefon: 00355 4 250125  
Telefax: 00355 4 259501  
info@extra.al

ⓇⓇ

**Centroinstrument**

12351 Moskau  
Molodogwardeskaja Ul. 61  
Tel.: (495) 730 - 80 - 70  
Fax: (495) 730 - 80 - 75

**Centroinstrument-Ural**

454036 Tscheljabinsk  
Pervomaiskaja Ul. 1-a  
Tel.: (351) 245-04-85, 86

