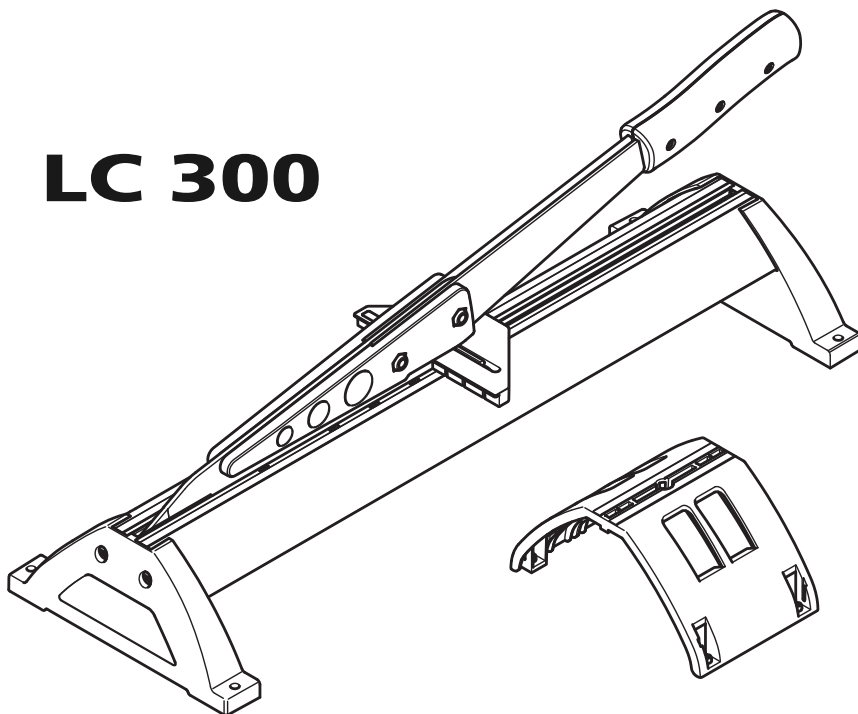
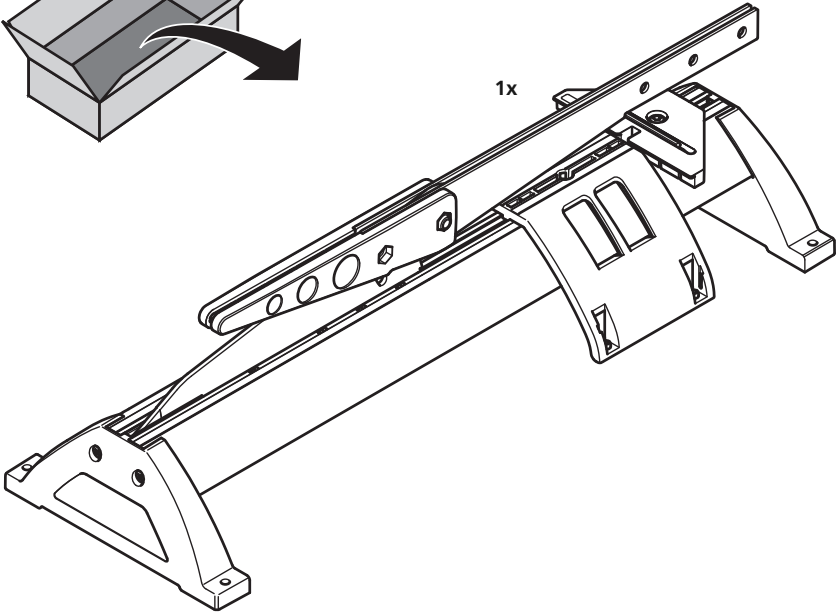
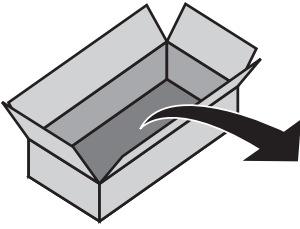


Ⓓ	Bedienungsanleitung	10	Ⓐ	Bruksanvisning	20
ⒼⒷ	Operating instructions	11	Ⓟ	Instrukcja obsługi	21
Ⓕ	Instructions d'emploi	12	ⒸⓇ	Οδηγία χρήσης	22
Ⓔ	Instrucciones de uso	13	ⓉⓇ	Kullanma kılavuzu	23
ⓃⓁ	Gebruiksaanwijzing	14	ⒸⓏ	Návod k obsluze	24
Ⓛ	Istruzioni per l'uso	15	Ⓜ	Használati utasítás	25
Ⓟ	Instruções de uso	16	ⓇⓁ	Instrucțiuni de utilizare	26
ⒹⓀ	Brugsvejledning	17	ⒷⒸ	Ръководство за обслужване	27
Ⓔ	Bruksanvisning	18	ⓂⓇ	Uputstvo za uporabu	28
ⒻⓃ	Käyttöohje	19	ⓇⓊⓈ	Инструкция по применению	29

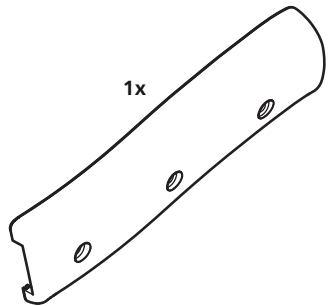
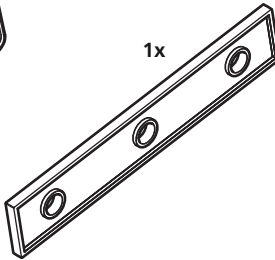
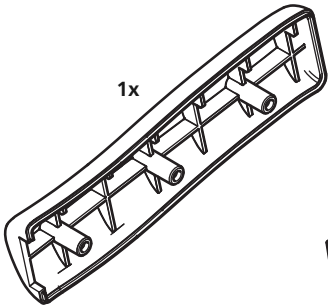
LC 300



1

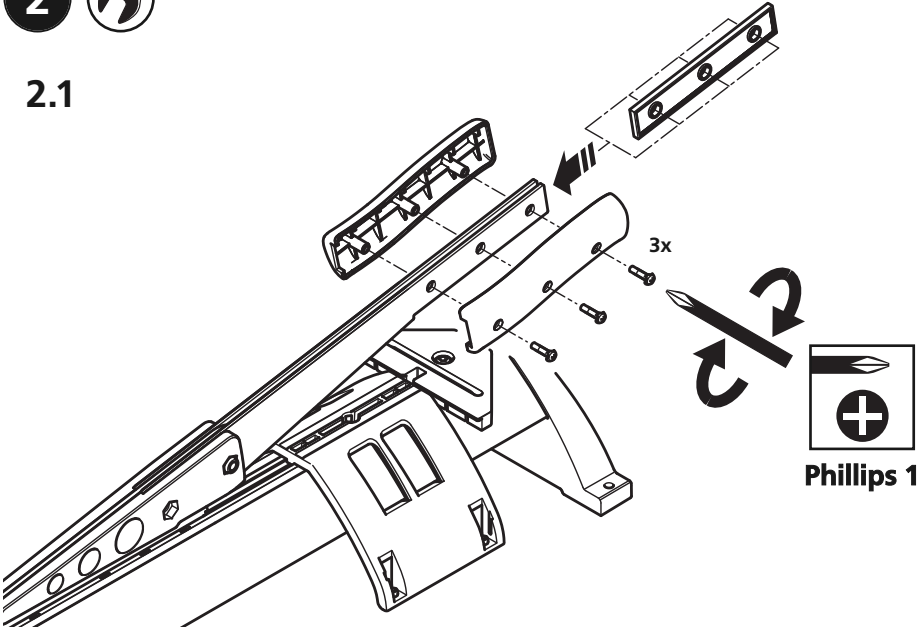


119906936

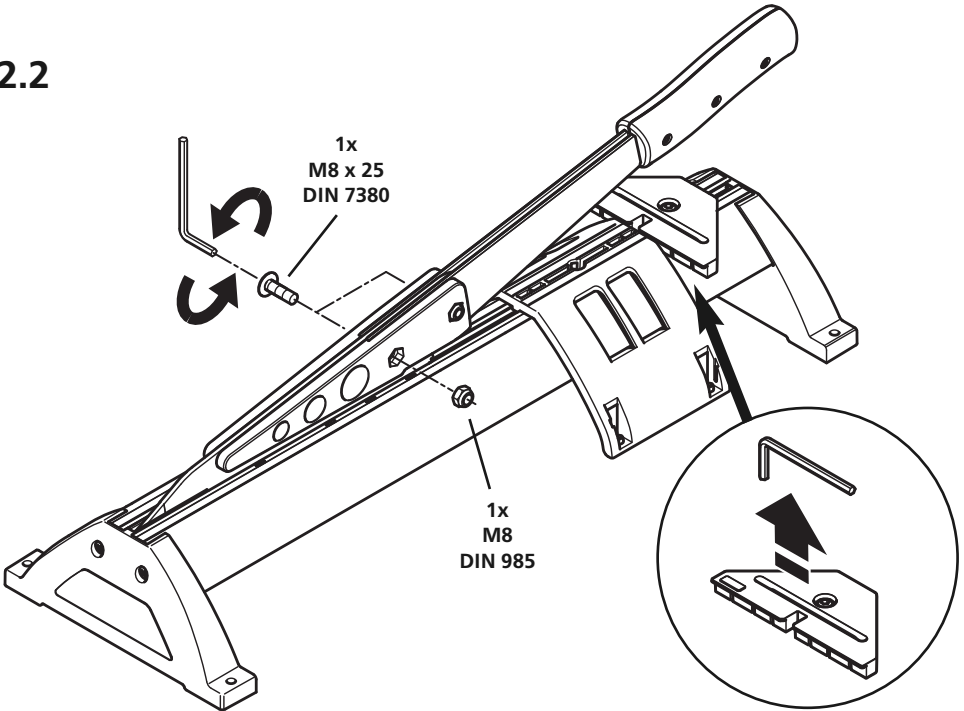




2.1

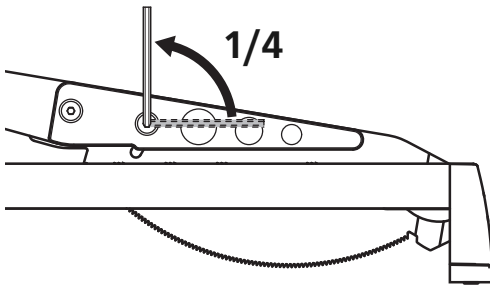


2.2

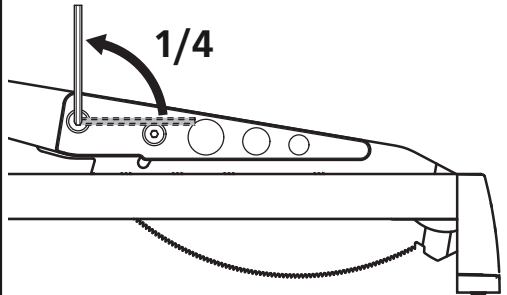


2

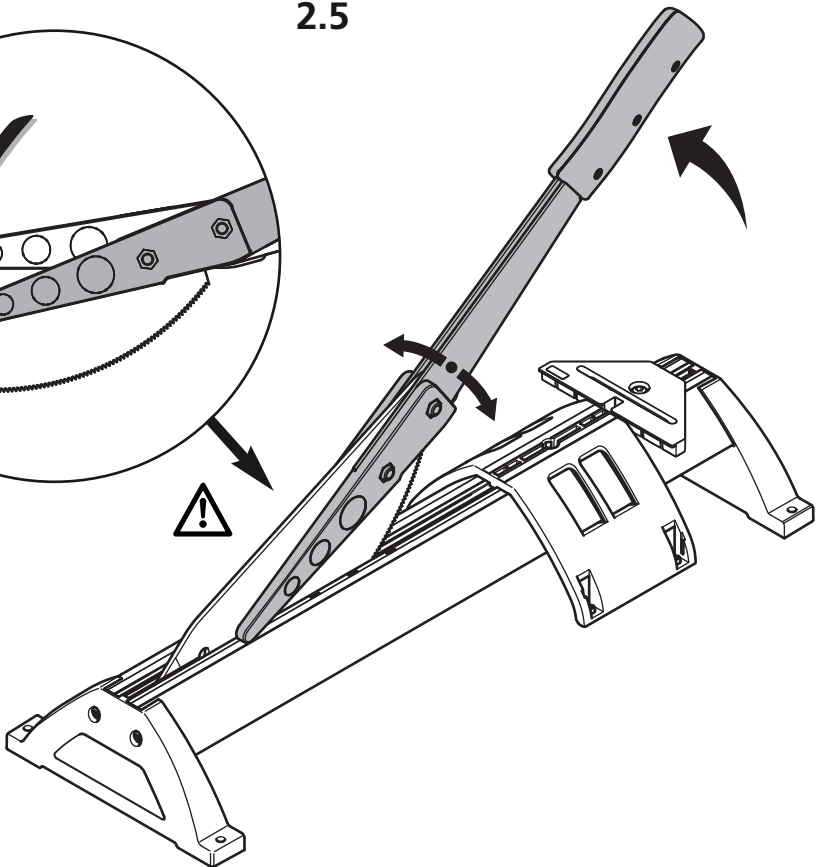
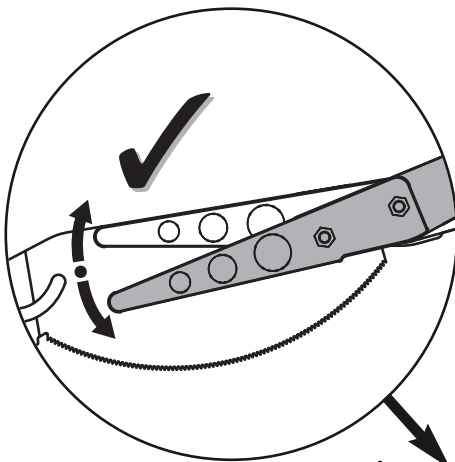
2.3



2.4

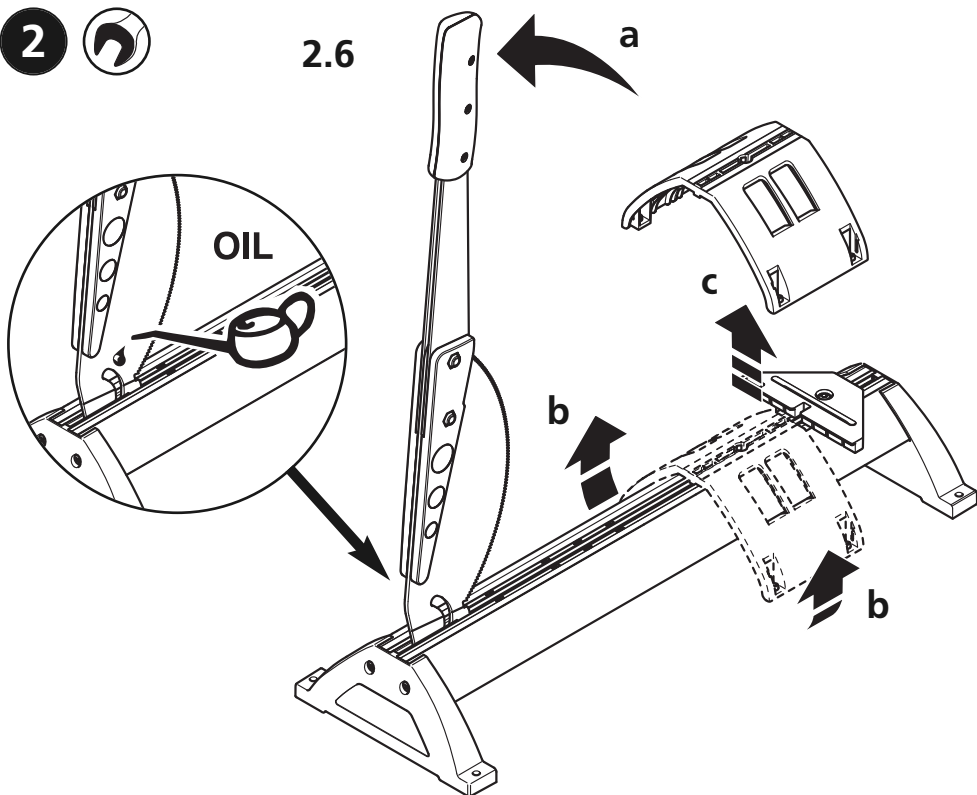


2.5

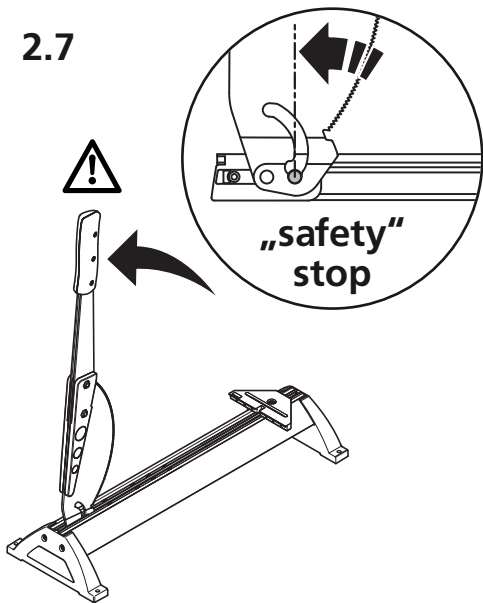


2

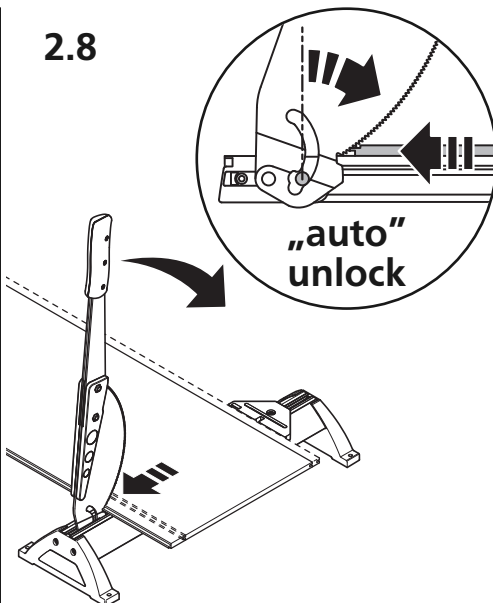
2.6



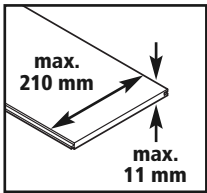
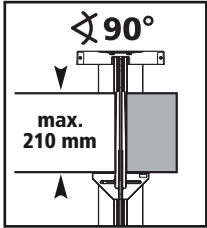
2.7



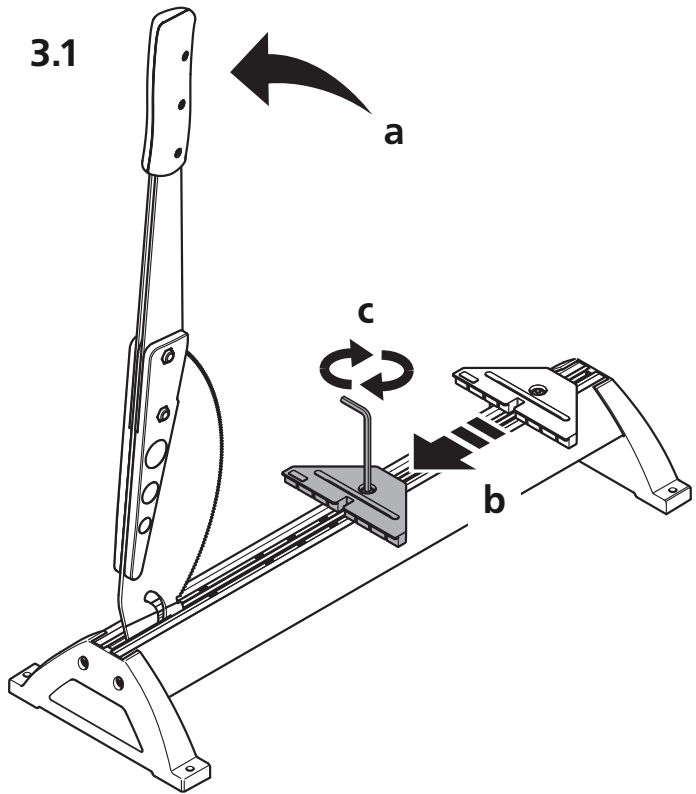
2.8



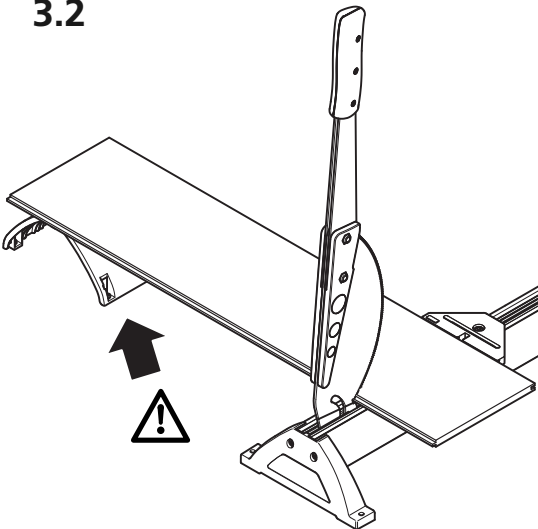
3 



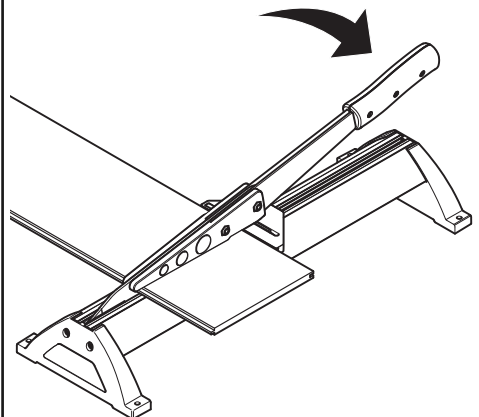
3.1



3.2

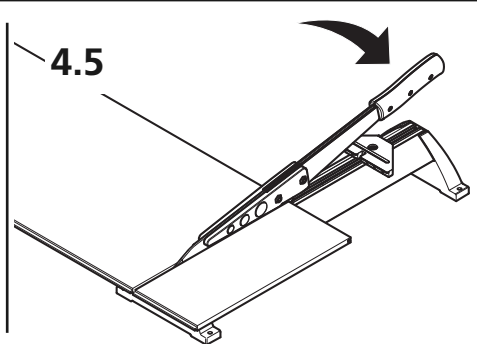
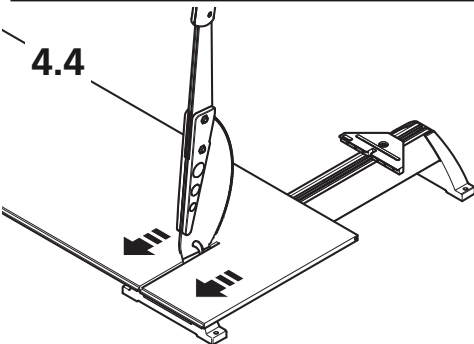
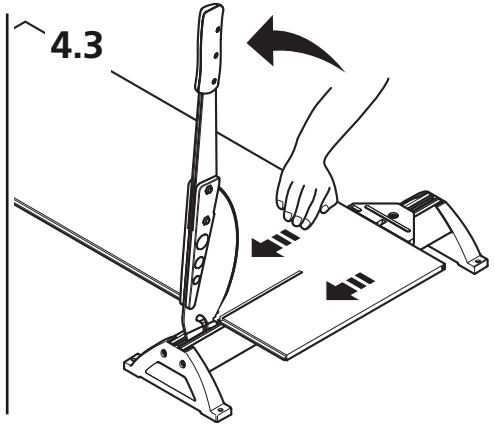
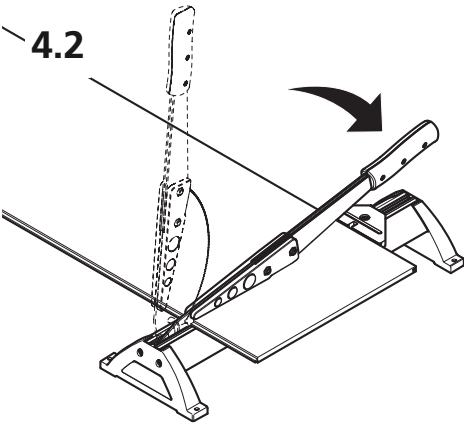
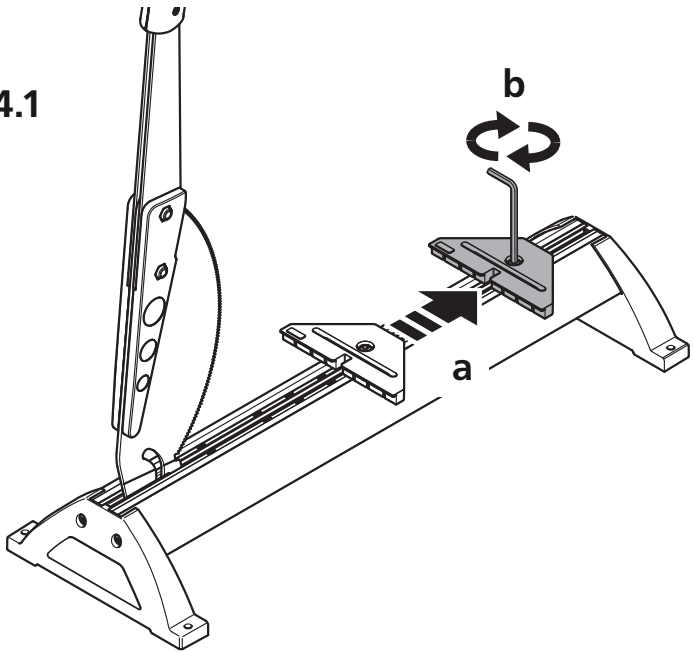
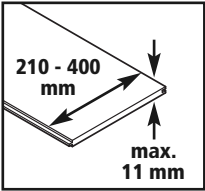
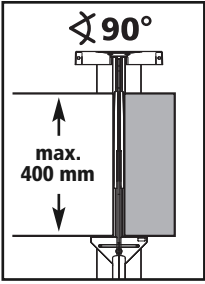


3.3

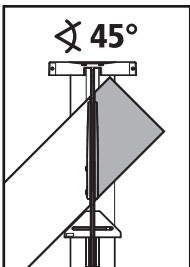


4 

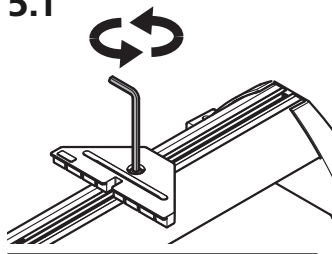
4.1



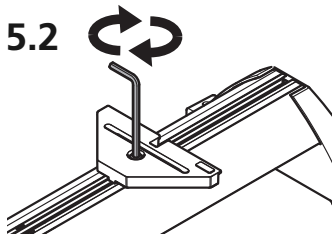
5 



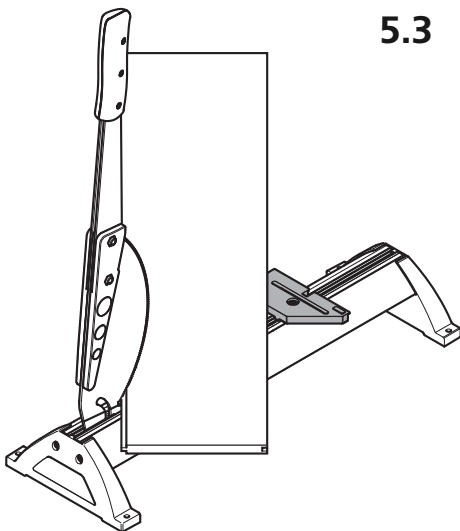
5.1



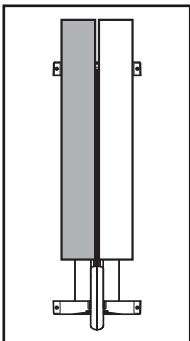
5.2



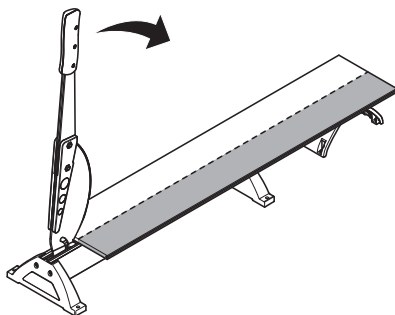
5.3



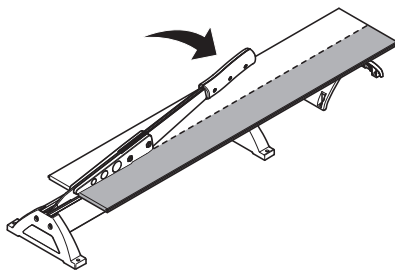
6 



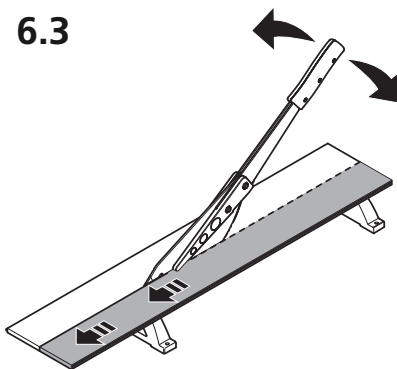
6.1



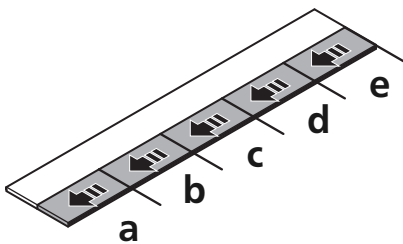
6.2



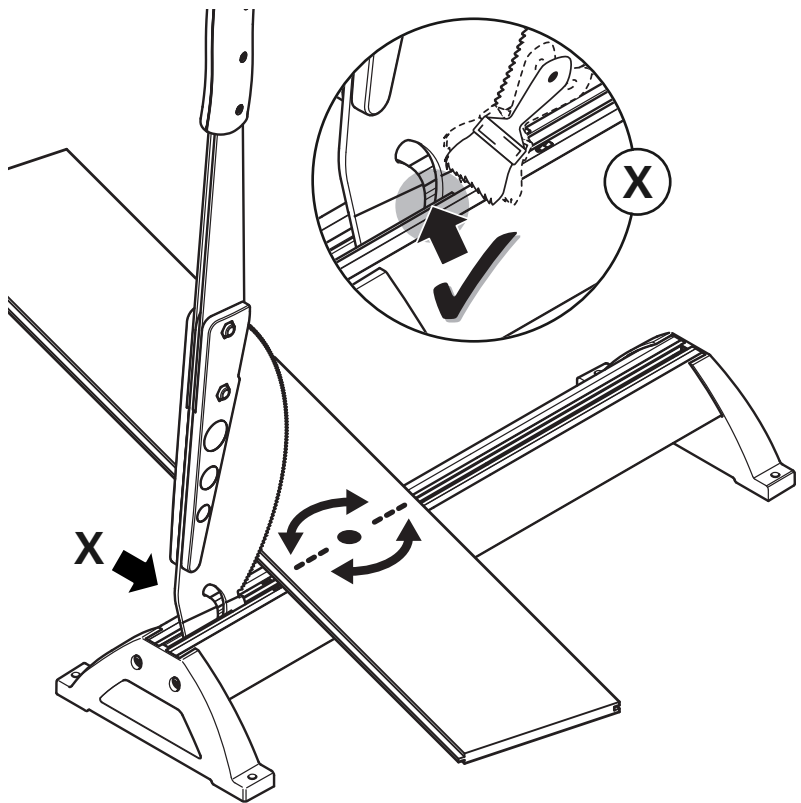
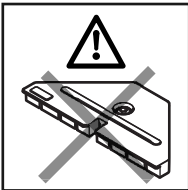
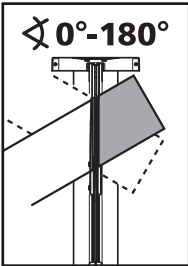
6.3



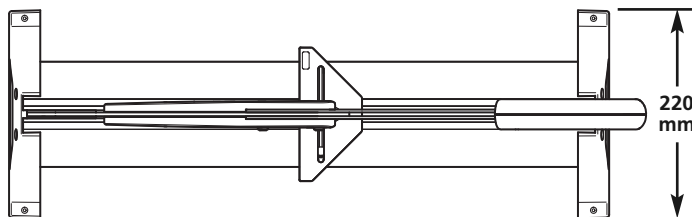
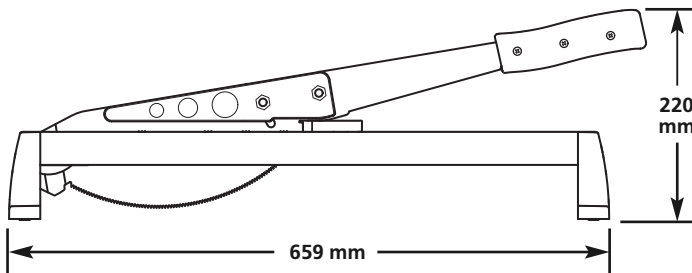
6.4



7 



8



Laminatschneider

Dieser Laminatschneider ist ausschließlich zum maschinenlosen Ablängen von Laminat in einer maximalen Breite von 40,0 cm und einer Stärke des MDF/HDF von 11 mm + Trittschalldämmung geeignet und einzusetzen.

Die Klinge des Laminatschneiders besteht aus einem verschleißfreiem Material. Aufgrund der besonderen Form der Klinge ist ein Schleifen oder Schärfen der Schneidklinge nicht notwendig und auch nicht zulässig. Die Schraubverbindung an der Klingenaufnahme ist bei Bedarf nachzuziehen.

Bitte beachten Sie die Illustrationen auf den Seiten 2 - 9 zur Montage und zur Bedienung des Gerätes.

Typ: Wenn Sie dickeres Laminat schneiden möchten kann das Produkt auf eine Holzplatte geschraubt werden um größtmögliche Stabilität zu erreichen.

Bedienungshinweise

1. Klappen Sie Schneidklinge am Handgriff ganz auf.
2. Legen Sie das Laminatbrett am Führungsanschlag an, dadurch entsteht ein exakter Schneidwinkel von 90 Grad. Tipp: Unterfütern Sie das andere Ende des Laminatbrettes damit es waagrecht an der Führungskante anliegt.
3. Durch gleichmäßiges Herunterdrücken der Schneidklinge am Handgriff entsteht ein sauberer Schnitt. Achten Sie darauf die Klinge gerade herunterzudrücken um ein optimales Ergebnis zu erzielen.
4. **Achtung:** Bei Winkelschnitten und zum Längsschnitt (z.B.: für Abschlussbretter) ist der Winkelanschlag vor dem Schnitt zu entfernen.

Sicherheitshinweise:

- Bedienen Sie das Gerät nur am Handgriff, halten Sie Ihre Finger unbedingt aus dem Schneidbereich heraus.
- Bedienen Sie das Gerät stets nur alleine!
- Lassen Sie die Klinge geschlossen wenn sie das Produkt nicht verwenden.
Wenn Sie die Klinge öffnen bewegen sie diese bis zum Anschlag nach hinten.
- Führen Sie keinerlei Modifikationen oder Änderungen am Produkt durch.
- Schärfen Sie unter keinen Umständen die Klinge!
- Achten Sie stets darauf, dass Sie und das Gerät einen sicheren und stabilen Stand haben.
- Prüfen Sie immer vor Arbeitsbeginn die richtige Montage der verwendeten Geräte (z.B. Schraubverbindungen).
- Sorgen Sie dafür, dass Ihre Kleidung anliegt (insbesondere Ärmel) und tragen Sie einen Augenschutz.
- Halten Sie Kinder von Ihrer Werkstatt fern und bewahren Sie Ihre Geräte und Werkzeuge gesichert auf.
- Lassen Sie nie Unerfahrene ohne Anleitung oder Aufsicht mit Ihren Geräten und Werkzeugen arbeiten.
- Arbeiten Sie immer planvoll, konzentriert und mit ausreichender Beleuchtung.

Garantie

Liebe Heimwerkerin, lieber Heimwerker, auf das erworbene wolcraft®-Produkt gewähren wir Ihnen

5 Jahre Garantie.

Sollten innerhalb der Garantiezeit Schäden auftreten, die auf Materialfehler zurückzuführen sind, leistet wolcraft® unentgeltlich Ersatz. Die Garantiefrist beginnt mit dem Kaufdatum. Bitte lassen Sie unbedingt die Garantiekarte vollständig ausfüllen bzw. bewahren Sie die Rechnung gut auf. Voraussetzung für die Einhaltung dieser Garantiezusage ist die ausschließliche Nutzung der erworbenen Geräte im Heimwerkerbereich, eine sachgerechte Bedienung und die Verwendung von original wolcraft®-Ersatzteilen. Garantieansprüche können nur mit der vollständig ausgefüllten Garantiekarte geltend gemacht werden.

Laminate cutter

This laminate cutter is only suitable for, and hence must only be used for, cutting laminate with a maximum width of 40.0 cm by hand, where the MDF/HDF board has a thickness of 11 mm + impact sound insulation.

The blade of the laminate cutter is made of wear-free material. Due to its special shape, the cutting blade must not be ground or sharpened.

Re-tighten the screwed connection at the blade clamping, if necessary.

Please refer to the illustrations on pages 2 - 9 for the installation and the operation of the appliance.

Hint: If you like to cut thicker laminate, it is helpful to connect the product by using the integrated screws to a wooden board. This will bring additional stability to the Laminate Cutter.

Operating instructions

1. Raise the cutting blade with the handle upwards
2. Push the laminate board against the guide edge, so that a precise cutting angle of 90° will be created.
Hint: Support the other end of the laminate board, so that it will be pushed horizontally against the guide edge.
3. A clean cut is achieved by pressing the cutting blade with the handle steadily downwards.
Please make sure to push the blade straight down, in order to get an optimal result.
4. **Attention:** Remove the angle stop before making angular & longitudinal cuts (e.g. for the end boards).

Safety instructions:

- Operate the appliance only by using its handle; keep your fingers off the cutting area.
- Always operate the appliance alone!
- Leave the blade in its closed position, when the appliance is not in use. When opening the blade move it right to the limit stop at rear.
- Do not make any modifications or changes to the appliance.
- Never sharpen the blade!
- Make sure that both you and the appliance have a safe position on a stable surface.
- Check before starting to work that the equipment used is properly installed (such as screwed connections).
- Make sure your clothing fits tightly (especially the sleeves) and that you wear eye protection.
- Keep children out of your workshop and store your equipment and tools in a secure place.
- Never let inexperienced personnel work with your equipment and tools without duly supervising and instructing them.
- Always work methodically, in a concentrated fashion and with sufficient lighting.

Guarantee

Dear DIY enthusiast, for this wolcraft® product, we give you a

5 year guarantee.

wolcraft® provides you with a replacement free of charge should damage occur during the guarantee period as a result of material defects. The guarantee period commences on the date of purchase. Please ensure that the guarantee card is fully completed or keep the invoice in a safe place. A requirement for the validity of this guarantee is that the purchased appliance is only used around the home, a correct handling and the use of original wolcraft® spare parts. Claims can only be asserted under the guarantee if the guarantee card has been fully completed.

Presse coupante pour sols stratifiés

Cette presse coupante pour sols stratifiés sert exclusivement à sectionner à la main les lames de sols stratifiés en MDF/HDF faisant 40,0 cm de largeur maxi. et 11 mm d'épaisseur maxi., plus l'épaisseur du matériau absorbant les bruits de pas ; elle devra être utilisée exclusivement à cette fin.

En acier trempé spécial, la lame de cette presse coupante pour sols stratifiés est inusable et ne demande ni affûtage ni aiguisage. Toute opération de réaffûtage est proscrite.

Suivant besoin, il faudra resserrer la jonction par vis équipant le logement de la lame.

Veillez tenir compte des illustrations aux pages 2 à 9, relatives au montage et à l'utilisation de l'appareil.

Astuce : Si vous souhaitez couper du stratifié plus épais, fixez la presse coupante sur une planche en bois à l'aide de 4 vis à bois afin d'augmenter la stabilité de l'outil.

Consignes d'utilisation

1. Levez la presse coupante en grand par la poignée.
2. Posez la planche stratifiée contre le bord de guidage. L'angle dès lors formé par la presse coupante et la planche fait exactement 90°. Un conseil : placez un appui sous l'autre extrémité de la planche pour qu'elle reste bien à l'horizontale contre l'arête de guidage.
3. Appuyez sur la poignée de la presse coupante et faites-la descendre à vitesse constante. La presse réalise une coupe nette dans la planche. Pour obtenir un résultat optimal, veillez à enfoncer la lame bien droite.
4. **Attention** : pour réaliser des coupes en angle et longitudinales (p. ex. sur les lames aboutissant en rive), il faudra retirer la butée d'angle avant d'effectuer la coupe.

Consignes de sécurité :

- N'utilisez l'appareil que par la poignée. Ne retenez en aucun cas la planche avec les doigts !
- L'utilisation de cet appareil à deux personnes est interdite !
- Lorsque vous ne vous servez pas de la presse coupante, maintenez la lame en position fermée. Lorsque vous ouvrez la presse, déplacez la lame jusqu'en butée arrière.
- Ne modifiez aucunement le produit et ne lui changez rien.
- N'affûtez en aucun cas la lame !
- Veillez toujours à vous tenir d'aplomb et à ce que l'appareil repose lui aussi d'aplomb.
- Vérifiez toujours, avant d'entamer le travail, que les appareils utilisés ont été correctement montés (leurs jonctions par vis par exemple).
- Veillez à porter des vêtements moulants (les manches surtout) et des lunettes enveloppantes.
- Éloignez les enfants de votre atelier et conservez vos appareils et outils en lieu sûr.
- Ne permettez jamais à des personnes inexpérimentées de travailler avec vos appareils et outils sans avoir reçu d'instructions et sans surveillance.
- Planifiez toujours bien votre travail, concentrez-vous et prévoyez un éclairage suffisant.

Garantie

Chère bricoleuse, cher bricoleur, le produit wolcraft® que vous venez d'acquérir est

garanti 5 ans.

wolcraft® s'engage à vous remplacer gratuitement le produit si des dommages dus à des défauts de matériau devaient survenir pendant la période de garantie. Le délai de garantie prend cours à la date d'achat. Veuillez remplir la carte de garantie dans son intégralité et conserver soigneusement la facture d'achat. Cette garantie n'est valable qu'en cas d'utilisation exclusive du produit acquis pour des travaux domestiques, le suivi scrupuleux du mode d'emploi et l'usage de pièces de rechange wolcraft® originales. La revendication des droits de garantie doit être accompagnée de la carte de garantie dûment remplie.

Guillotina para corte de laminados

Esta guillotina para corte de laminados está destinada exclusivamente al corte a medida manual de laminado con un ancho máximo de 40,0 cm y un grosor del MDF/HDF de 11 mm + sistema de insonorización de pisadas.

Hoja a base de material no desgastable. Debido a su forma especial, la hoja no requiere afilado ni debería tampoco afilarse.

Reapriete en caso necesario la unión roscada situada en el alojamiento de la hoja.

Observe las ilustraciones en las páginas 2 - 9 para el montaje y manejo de la herramienta.

Consejo: Si desea cortar laminado más grueso, puede atornillar el producto a una plancha de madera para obtener una mayor estabilidad.

Instrucciones de uso

1. Abra por completo la hoja tirando del mango.
2. Aplique la tabla de laminado contra el canto de guía. Así obtendrá un ángulo de corte exacto de 90 grados.
Consejo: Coloque un apoyo debajo del extremo opuesto de la tabla de laminado para que descansa horizontalmente contra el canto de guía.
3. Presionando uniformemente por el mango la hoja hacia abajo, se logra un corte limpio.
Asegúrese de presionar la hoja en forma recta hacia abajo para obtener un resultado óptimo.
4. **Atención:** Retire el tope angular antes de realizar cortes angulares y longitudinales (por ejemplo para tablas terminales).

Instrucciones de seguridad:

- Maneje la unidad sólo por el mango, manteniendo apartados sus dedos de la zona de corte.
- ¡Maneje la unidad únicamente sólo!
- Mantenga cerrada la hoja cuando no esté utilizando el producto. Mueva la hoja hacia atrás hasta el tope cuando la abra.
- No modifique el producto.
- ¡No afile en ningún caso la hoja!
- Asegúrese de que Ud. mismo y la unidad se encuentren siempre en una posición firme y segura.
- Antes de empezar a trabajar, compruebe siempre el montaje correcto de los equipos empleados (por ejemplo las uniones roscadas).
- Asegúrese de que su ropa se encuentre bien ceñida al cuerpo (especialmente las mangas) y proteja sus ojos.
- No permita la entrada de niños en su taller, y conserve sus equipos y herramientas en un lugar seguro contra el uso indebido.
- No permita nunca que personas inexpertas trabajen con sus equipos y herramientas sin estar debidamente instruidas o supervisadas.
- Trabaje siempre de manera concentrada y metódica y con un alumbrado suficiente.

Garantía

Querido cliente: Le concedemos una

Garantía de 5 años

por el producto wolcraft® recién adquirido.

wolcraft® suministrará gratuitamente los repuestos necesarios en el caso en que se produzcan daños por defectos del material durante el periodo de garantía. El periodo de garantía comienza con la fecha de la compra. Deje rellenar imperativamente por completo su tarjeta de garantía y guarde la factura en un lugar seguro. La garantía solamente será aplicable si los equipos adquiridos son empleados exclusivamente para bricolaje, son manejados adecuadamente y se utilizan piezas de recambio originales wolcraft®. El derecho de garantía solamente podrá ser invocado presentando una tarjeta de garantía competamente rellena.

Laminaatsnijder

Deze laminaatsnijder is uitsluitend geschikt en te gebruiken voor het zonder machine afkorten van laminaat met een maximale breedte van 40,0 cm en een dikte van het MDF/HDF van 11 mm + contactgeluidisolatie.

Het mes van de laminaatsnijder bestaat uit slijtvrij materiaal. Door de bijzondere vorm van het mes is slijpen of aanscherpen van het snijblad niet noodzakelijk en ook niet toegestaan.

De schroefverbinding aan de meshouder kan indien nodig worden nagetrokken.

Zie ook de afbeeldingen op pagina 2 - 9 over de montage en bediening van het apparaat.

Tip: Als u dikker laminaat wil snijden kan het product op een houten plaat worden geschroefd, waardoor de stabiliteit zo groot mogelijk wordt.

Gebruiksaanwijzingen

1. Klap het snijblad aan de handgreep volledig open.
2. Leg de laminaatplank tegen de geleidekant aan, daardoor ontstaat een exacte snijhoek van 90 graden.
Tip: Leg iets onder het andere uiteinde van de laminaatplank zodat deze horizontaal tegen de geleidekant aan ligt.
3. Als het snijblad gelijkmatig aan de handgreep omlaag wordt gedrukt, ontstaat een zuivere snede.
Let erop dat u het snijmes recht naar beneden drukt zodat u een optimaal resultaat bereikt.
4. **Opgepast:** Bij hoeksnedes en voor een langssnede (bijv.: voor eindplanken) dient de hoekaanslag vóór de snede te worden verwijderd.

Veiligheidstips:

- Bedien het apparaat uitsluitend aan de handgreep, houd uw vingers in ieder geval buiten het snijbereik van het mes.
- Bedien het apparaat altijd uitsluitend alleen!
- Laat het mes dicht als u het product niet gebruikt. Als u het mes opent, moet u dit tot aan de aanslag naar achteren drukken.
- Geen wijzigingen of veranderingen aan het product uitvoeren.
- Het mes onder geen enkele voorwaarde slijpen!
- Let er steeds op dat u en het apparaat stevig en stabiel staan.
- Controleer iedere keer voor u begint te werken of de gebruikte toestellen goed gemonteerd zijn (bijv. schroefverbindingen).
- Zorg voor goed aansluitende kleding (vooral mouwen) en draag een oogbeschermer.
- Laat geen kinderen toe op de plaats waar u werkt. en bewaar uw apparaten en werktuig achter slot en grendel op een veilige plaats.
- Laat nooit onervaren krachten zonder instructie of toezicht werken met uw apparaten en werktuig.
- Ga altijd systematisch te werk, werk geconcentreerd en zorg voor voldoende licht.

Garantie

Beste doe-het-zelver

Op het gekochte wolcraft® -product geven wij u

5 jaar garantie.

Als binnen de garantieperiode er storingen mochten optreden die het gevolg zijn van materiaalfouten, wordt het beschadigde onderdeel gratis door wolcraft® vervangen. De garantietermijn begint op de datum van aankoop. Laat de garantiekaart in ieder geval volledig invullen of bewaar de rekening. Voorwaarden voor het nakomen van deze garantie toezegging zijn dat de aangeschafte apparaten uitsluitend voor het doe-het-zelven zijn gebruikt, dat deze vakkundig bediend zijn en dat originele wolcraft® -reserveonderdelen zijn gebruikt. Garantieclaims kunnen alleen in behandeling worden genomen als de garantiekaart volledig is ingevuld.

Taglierina per laminati

La taglierina è adatta per tagliare su misura e ad angolo retto i laminati con una larghezza massima di 40,0 cm ed uno spessore di MDF/HDF di 11 mm + isolamento acustico anticalpestio.

Non è necessario affilare la lama della taglierina che grazie alla sua forma speciale non è soggetta ad usura. Stringere all'occorrenza il collegamento a vite sul porta lama.

Le istruzioni a pagina 2 - 9 mostrano il montaggio e l'uso dell'apparecchio.

Consiglio: se intendete tagliare laminati più spessi, è possibile avvitare il prodotto su un pannello di legno per ottenere la migliore stabilità possibile.

Istruzioni per l'uso

1. Alzare la lama.
2. Posizionare la tavola di laminato sul bordo di guida in modo da formare un angolo retto per un taglio preciso.
Consiglio: porre l'altra estremità della tavola in modo che poggi orizzontalmente sul bordo di guida.
3. Tirando la lama verso il basso, con attenzione e precisione, si esegue un taglio netto.
4. **Attenzione:** per tagli angolari e per taglio longitudinale (ad esempio: per tavole di chiusura) rimuovere la staffa angolare prima di eseguire il taglio.

Avvertenze di sicurezza:

- Usare la taglierina con il manico tenendo assolutamente lontano le dita dalla zona di taglio.
- Usare la taglierina sempre da sola!
- Lasciare la lama chiusa quando non si usa l'apparecchio.
- Non apportare alcuna modifica al prodotto.
- Non affilare le lame in nessuna circostanza!
- Fare sempre attenzione che l'apparecchio e voi siate sempre al sicuro in una posizione stabile.
- Verificare sempre prima di iniziare a lavorare il corretto montaggio degli apparecchi in uso (ad esempio i collegamenti a vite).
- Gli abiti (soprattutto le maniche) devono essere ben aderenti ed indossare un paio di occhiali protettivi.
- Tenere lontano i bambini dalla vostra officina e conservare gli apparecchi e gli utensili al sicuro.
- Impedire a persone inesperte di utilizzare gli attrezzi senza opportune istruzioni o senza sorveglianza.
- Per il lavoro usare concentrazione e procedere secondo un piano preciso con un'adeguata illuminazione.

Garanzia

per il prodotto wolcraft® da lei acquistato concediamo una **garanzia di 5 anni**.

Se entro tale periodo di garanzia dovessero verificarsi dei danni imputabili ad un difetto dei materiali, wolcraft® provvederà alla sostituzione gratuita. Il termine di garanzia decorre dal giorno dell'acquisto. Il certificato di garanzia dovrà essere completamente compilato e la fattura relativa dovrà essere accuratamente conservata. Condizione per il rispetto della garanzia è un esclusivo utilizzo delle apparecchiature acquistate per lavori fai da te, e quindi non a livello professionale, per il proprio utilizzo e l'impiego di ricambi originali wolcraft®. Eventuali richieste in garanzia potranno essere presentate soltanto con un certificato di garanzia, completamente compilato.

Guilhotina para corte de laminados

Esta guilhotina para corte de laminados só é adequada para cortar laminado ao comprimento sem máquina, até uma largura máxima de 40,0 cm e uma espessura do painel de fibras de média densidade ou de alta densidade de 11 mm + isolamento do ruído de impacto e deve ser aplicada só para esse efeito.

A lâmina da guilhotina para corte de laminados é feita de material isento de desgaste. Devido à forma especial da lâmina não é necessário afiar ou amolar a lâmina de corte.

Em caso de necessidade deve ser apertada a união roscada no porta-lâminas.

É favor ter em conta as ilustrações nas páginas 2 - 9 para montagem e para operação do equipamento.

Dica: Se quiser cortar laminado mais espesso, o produto pode ser aparafusado sobre uma placa de madeira, para obter a máxima estabilidade possível.

Instruções de operação

1. Abra por completo a lâmina de corte pelo punho.
2. Encoste a tábua de laminado junto à guia, dessa forma existe um ângulo de corte preciso de 90 graus.
Conselho: Coloque uma base por baixo da outra ponta da tábua de laminado, para que assente horizontalmente junto à guia.
3. Carregando regularmente a lâmina de corte para baixo com o punho, é executado um corte limpo.
Tome cuidado em carregar a lâmina para baixo a direito para alcançar o melhor resultado.
4. **Atenção:** Em cortes angulares e para o corte longitudinal (p.ex.: para painéis terminais) deve-se remover o batente angular antes do corte.

Indicações de segurança:

- Opere a guilhotina somente no punho, mantenha os seus dedos fora da zona de corte.
- O aparelho deve ser operado sempre só por uma pessoa!
- Mantenha a lâmina fechada, se não estiver a usar o produto. Ao abrir a lâmina deve movimentá-la para trás até ao batente.
- Não realize qualquer tipo de modificações ou alterações no produto.
- Nunca deve afiar a lâmina!
- Tome sempre atenção para que você e o seu aparelho tenham uma posição estável e segura.
- Verifique sempre a montagem correcta dos equipamentos usados, antes de iniciar o trabalho (p.ex. uniões roscadas).
- Cuide para que a sua roupa esteja justa (em especial as mangas) e use protecção de vista.
- Mantenha crianças afastadas da sua oficina e guarde os seus equipamentos e as suas ferramentas em lugar seguro.
- Nunca deve deixar pessoas inexperientes trabalhar com os seus equipamentos e ferramentas sem instrução ou supervisão.
- Trabalhe sempre seguindo um plano, de forma concentrada e com iluminação suficiente.

Garantia

Caro amador e amadora de bricolage, ao produto wolcraft® adquirido conferimos-lhe uma **garantia de 5 anos**.

Se surgirem danos dentro do período de garantia, que tenham origem em falhas do material, a wolcraft® concede substituição gratuita. O prazo da garantia inicia-se com a data de compra. Mande preencher impreterivelmente o cartão de garantia de forma completa e guarde bem a factura. A condição para manter a confirmação de garantia é a utilização exclusiva dos aparelhos adquiridos na área de bricolage, uma operação adequada e a utilização de peças sobresselentes originais da wolcraft®. Direitos de garantia só podem ser exercidos com o cartão de garantia completamente preenchido.

Laminatskærer

Denne laminatskærer må udelukkende anvendes til afkortning af laminat uden brug af maskiner op til maks. bredde på 40,0 cm og med en MDF/HDF på 11 mm + trindæmpning.

Laminatskærerenes blad består af et slidfrit materiale. På grund af bladets specielle form er det ikke nødvendigt og ikke tilladt at slibe eller hvæsse skærebladet.

Skruesamlingen på knivholderen skal strammes om nødvendigt.

Vær opmærksom på illustrationerne på side 2 - 9 mht. montering og betjening af apparatet.

Tip: Hvis du ønsker at skære tykkere laminat, kan produktet skrues på en træplade for at opnå størst mulig stabilitet.

Betjeningsinstruktioner

1. Åben skærebladet helt op med håndtaget.
2. Læg laminatbrættet op mod anslaget, herved opstår en nøjagtig skærevinkel på 90 grader.
Tip: Læg noget under den anden ende af laminatbrættet, så det ligger vandret langs med anslaget.
3. Ved at trykke skærebladet jævnt ned med håndtaget opstår et rent snit.
Sørg for at trykke skærebladet lige ned for at opnå et optimalt resultat.
4. **Bemærk:** Ved vinkelskæring og til længdeskæring (f.eks. til afsluttende brædder) skal vinkelanslaget fjernes inden der skæres.

Sikkerhedsoplysninger:

- Hold laminatskæreren kun i håndtaget, og hold altid fingrene væk fra skæreområdet.
- Brug altid laminatskæreren alene!
- Luk knivbladet, når laminatskæreren ikke benyttes. Når bladet åbnes, skal det bevæges helt tilbage til anslaget.
- Foretag ingen modifikationer eller ændringer på laminatskæreren.
- Bladet må under ingen omstændigheder hvæsses!
- Kontroller altid, at du står sikkert og stabilt, når du håndterer laminatskæreren.
- Kontroller altid inden arbejdet påbegyndes, at laminatskæreren er samlet korrekt (f. eks. skruesamlinger).
- Sørg for at bære tætsluttende tøj (især ærmer) og bær øjenværn.
- Børn må ikke komme i nærheden af værktødet, og opbevar altid udstyr og værktøj sikkert.
- Lad aldrig uøvede arbejde uden vejledning eller opsyn med udstyret og værktøjet.
- Arbejd altid efter en plan, koncentreret og ved tilstrækkelig belysning.

Garanti

Kære hobbysnedker!

Vi yder en

5 års garanti

på det wolfcraft®-produkt, som De har købt.

Opstår der skader inden for denne periode, som skyldes fabrikations- eller materialefejl, ombytter wolfcraft® produktet uden omkostninger. Garantiperioden begynder med købsdatoen. Sørg for at garantibeviset er udfyldt korrekt og gem regningen. En forudsætning for overholdelsen af denne garanti er, at de købte apparater kun benyttes til gør-det-selv arbejde, at de betjenes forskriftsmæssigt og at der benyttes originale wolfcraft®-reservedele. Garantikrav kan kun gøres gældende, såfremt garantibeviset er udfyldt korrekt.

Laminatkniv

Denna laminatkniv är endast lämplig och skall användas för att kapa laminat på längden utan maskin; maximal bredd: 40,0 cm, tjocklek på MDF/HDF plattor: 11 mm + stegljudsdämpning.

Laminatknivens klinga består av slitagefritt material. På grund av klingans speciella form behöver skärklingen ej slipas eller filas. Detta är heller inte tillåtet.

Skruvförbandet på skärklingens hållare skall dras åt vid behov.

Ta vänligen hänsyn till illustrationerna på sida 2 - 9 för apparatens montering och användande.

Tips: När ni önskar skära tjockare laminat, kan produkten skruvas fast på en träplatta för att uppnå högsta stabilitet.

Användningsråd

1. Fäll skärklingen vid handtaget upp helt.
2. Lägg laminatbrädan mot styrskenan varigenom man får exakt skärvinkel på 90 grader.
Tips: Stödja upp laminatbrädans andra ände för att den skall ligga vågrätt mot styrskenan.
3. Genom att jämnt trycka ned skärklingen vid handtaget får man en ren skärkant.
Ta hänsyn till att skärklingen skall tryckas ned rakt för att nå ett optimalt resultat.
4. **Observera:** Vid vinkelkapning och längdkapning (t ex för slutbrädor) skall vinkelanslaget avlägsnas innan kapning.

Säkerhetsanvisningar:

- Manövrera laminatkniven endast med handtaget och håll fingrarna absolut utanför skärområdet.
- Laminatkniven skall alltid manövreras endast av en person!
- Klingan skall förbli stängd när apparaten ej används. När klingan skall öppnas öppna denna bakåt ända till anslaget.
- Genomför inga modifieringar eller ändringar på produkten.
- Klingor får absolut aldrig slipas!
- Ta alltid hänsyn till att du och apparaten alltid står stadigt.
- Innan starten kontrolleras alltid om laminatkniven har monterats på rätt sätt (t ex skruvförbandet).
- Se till att kläderna sitter åt (framför allt ärmarna) och använd ögonskydd.
- Barnen får hållas på avstånd och förvara apparat och verktyg på säkrat sätt.
- Låt aldrig orutinerade personer utan anvisning eller uppsyn arbeta med dina apparater eller verktyg.
- Planera alltid ditt arbete som skall utföras på koncentrerat sätt samt med bra belysning.

Garanti

Till hobbysnickaren!

På denna wolcraft®-produkt lämnar vi

5 års garanti

För skador som uppstår under garantitiden och som kan härledas till materialfel garanterar wolcraft® kostnadsfri ersättning. Garantin gäller från och med köpdatum. Var noga med att fylla i garantisedelns ordentligt och förvara kvittot väl. Garantin förutsätter att maskinen används endast för hobbyarbete, att den sköts på sakkunnigt sätt samt att endast reservdelar från wolcraft® används. Garantianspråk kan endast ställas med fullständig ifylld garantisedel.

Laminaattileikkuri

Laminaattileikkuri sopii käytettäväksi ainoastaan laminaatin koneettomaan katkaisuun, jolloin laminaatin leveys on korkeintaan: 40,0 cm ja vahvuus MDF/HDF kork. 11 mm + askeläänivaimennus.

Laminaattileikkurin terä on kulumatonta materiaalia. Terän erikoisen muodon vuoksi sitä ei tarvitse hioa tai terottaa eikä se ole edes sallittua.

Kiristä terän ruuvaus tarpeen vaatiessa.

Ota sivuilla 2 - 9 olevat asennusta ja laitteen käyttöä koskevat huomautukset huomioon.

Vinkki: Jos haluat leikata paksumpaa laminaattia, voit ruuvata tuotteen kiinni puulevyyn, jolloin leikkuri pysyy vakaana.

Käyttöohjeet

1. Käännä terä kokonaan ylös kahvasta kiinni pitäen.
2. Aseta laminaatti ohjauseunaan, siten saavutat tarkan 90 asteen katkaisukulman. Vinkki: Aseta tuki laminaattileivyn alle, jotta se on leikkurin ohjauseunassa vaaka-suorassa asennossa.
3. Terää tasaisesti alas painamalla saat tasaisen ja puhtaan leikkausreunan.
Paina leikatessa terä suoraan alas, jolloin saat parhaan mahdollisen leikkaustuloksen.
4. **Huomio:** Vinoleikkauksissa ja pitkittäisleikkauksissa (esim. reunalaudat) täytyy kulmavastin poistaa ennen leikkausta.

Turvallisuusohjeet:

- Käytä laitetta vain kahvasta kiinni pitäen, älä missään tapauksessa pidä sormia leikkausalueella.
- Käytä laitetta aina vain yksin!
- Anna terän olla alhaalla, kun et käytä laitetta. Käytössä liikuta terä aina vasteeseen saakka.
- Älä tee laitteeseen mitään muutoksia.
- Älä missään tapauksessa terota terää!
- Tarkista aina, että seisot tukevasti ja laite on turvallisesti paikallaan.
- Tarkista aina käyttöä ennen, että laitteen osat on asennettu kunnolla paikoilleen (esim. ruuvit).
- Huolehdi siitä, että vaatetuksesi ei ole väljä (erityisesti hihat) ja käytä suojalaseja.
- Älä anna lasten olla työpaikalla ja säilytä laitteet ja työkalut turvallisissa paikassa.
- Älä anna kokemattomien henkilöiden käyttää laitetta tai työkaluja ohjauksetta tai ilman valvontaa.
- Työkentele etukäteen suunnitellen, keskittyneesti ja huolehdi riittävästä valaistuksesta.

Takuu

Hyvä nikkari,
wolfcraft® myöntää laitteelle

5 vuoden takuun.

Mikäli tänä aikana laitteessa esiintyy materiaalista tai valmistuksesta johtuvia vikoja, wolfcraft® korvaa ne maksutta. Takuuaika alkaa ostopäivästä. Huolehdi siitä, että takuukortti on asianmukaisesti täytetty ja säilytä se huolellisesti laskun mukana. Myönnettävän takuun edellytyksenä on, että laitetta käytetään ainoastaan kotikäytössä käyttöohjeita noudattaen ja siinä käytetään vain alkuperäisiä wolfcraft®-varaosia. Oikeus takuun alaiseen korvaukseen on voimassa ainoastaan täydellisesti täytettyä takuukorttia vastaan.

Laminatkutter

Denne laminatkutteren skal kun brukes til kutting av laminat, uten maskin, med en maksimal bredde på 40,0 cm og en tykkelse av MDF/HDF på 11 mm + egnet og skal brukes for trinndemping.

Knivbladet til laminatkutteren er av slitasjefritt material. På grunn av knivbladets spesielle form er det ikke mulig eller tillatt å slipe eller gjøre knivbladet skarpere.

Skrueforbindelsen på bladoptaket må ettertrekkes ved behov.

Vær obs på bildene på side 2 - 9 for montering og betjening av apparatet.

Tips: Hvis du ønsker å kutte tykkere laminat, så kan produktet skrues fast på en treplate for å få best mulig stabilitet.

Betjeningshenvvisninger

1. Klaff knivbladet helt opp på håndtaket.
2. Legg laminatbrettet på føringskanten, dermed oppstår en nøyaktig kuttevinkel på 90 grader. Tips: Legg noe under den andre enden av laminatbrettet, slik at det ligger vannrett på føringskanten.
3. Gjennom en jevn nedtrykking av knivbladet på håndtaket oppnår man et rent snitt.
Se til at knivbladet trykkes rett ned, slik at du oppnår et optimalt resultat.
4. **OBS:** Ved vinkelsnitt og for snitt på langs (f.eks.: for lukkeplater) må vinkelstopperen fjernes før snittet utføres.

Sikkerhetshenvvisninger:

- Apparatet må kun betjenes på håndtaket, hold fingrene dine borte fra kutteområdet.
- Apparatet må alltid kun brukes alene!
- Lukk knivbladet når du ikke bruker produktet. Når du åpner knivbladet må du bevege det bakover helt til det stopper.
- Ikke utfør modifikasjoner eller endringer på produktet.
- Du må aldri slipe knivbladet!
- Se alltid til at både du og apparatet står sikkert og stabilt.
- Kontroller alltid at apparatene som brukes (f.eks. skruerforbindelser) er riktig montert.
- Sørg for at klærne dine sitter tett inntil kroppen (spesielt ermer) og bruk vernebriller.
- Hold barn borte fra verkstedet og oppbevar apparatene og verktøyet ditt sikkert.
- La aldri uerfarne arbeide med apparatene og verktøyet ditt uten veiledning og tilsyn.
- Arbeid alltid planlagt, konsentrert og med tilstrekkelig belysning.

Garanti

Kjære hobbyhåndverkere!

På wolcraft®-produktet gir vi en

5 års garanti.

Dersom det innen garantitiden skulle oppstå skader som kan tilbakeføres til materialfeil, yter wolcraft® gratis erstatning. Garantitiden begynner med kjøpsdatoen. La garantikortet ubetinget fylles ut fullstendig hhv. ta godt vare på regningen. Forutsetning for overholdelse av garantien er at apparatene utelukkende er benyttet som hobbyverktøy, sakkyndig betjening og bruk av originale wolcraft®-reservedeler. Garantikrav kan utelukkende gjøres gjeldende med det fullstendig utfylte garantikortet.

Gilotyna do cięcia paneli z laminatu

Gilotyna do cięcia paneli laminowanych przeznaczona jest do ręcznego cięcia paneli laminowanych o maksymalnej szerokości do 40,0 cm i grubości MDF/HDF do 11 mm + izolacja akustyczna.

Nóż tnący gilotyny do cięcia paneli z laminatu wykonany jest z trwałego, odpornego na zużycie materiału. Z uwagi na specjalny kształt ostrza noża, nie jest konieczne a wręcz jest niedozwolone jego szlifowanie lub ostrzenie.

Połączenie śrubowe uchwytu noża należy w razie potrzeby dociągnąć.

Podczas montażu i obsługi urządzenia prosimy przestrzegać informacji zawartych na ilustracjach zamieszczonych na stronach 2 - 9.

Wskazówka: W przypadku cięcia grubszego laminatu, przyrząd można przykręcić do drewnianej płyty używając w tym celu dołączonych wkrętów. Dzięki temu zwiększy się stabilność gilotyny.

Wskazówki użytkowania:

1. Trzymając za rękojęść otworzyć całkowicie nóż tnący.
2. Położyć panel z laminatu i docisnąć go do krawędzi prowadnicy - w ten sposób powstanie dokładny kąt cięcia 90 stopni.
Wskazówka: drugi koniec panela z laminatu podeprzeć tak, aby leżał on poziomo na krawędzi prowadnicy.
3. Poprzez równomierne naciskanie noża tnącego w dół wykonane zostanie czyste cięcie. Celem osiągnięcia optymalnego rezultatu prosimy zwrócić uwagę aby nóż tnący był dociskany równo, prostopadłe w dół.
4. **Uwaga:** podczas cięcia pod kątem oraz przy cięciu wzdłużnym (np. przy wykonywaniu paneli kończących) należy przed cięciem usunąć ogranicznik kąta.

Wskazówki bezpieczeństwa:

- Urządzenie należy obsługiwać wyłącznie trzymając za rękojęść, palce bezwarunkowo trzymać poza obszarem cięcia.
- Urządzenie należy obsługiwać zawsze samemu!
- Jeżeli nie używacie Państwo tego urządzenia to nóż tnący musi pozostać złożony. Jeżeli chcecie Państwo otworzyć nóż tnący to należy poruszać nim w tył aż do oporu.
- Nie przeprowadzać żadnych modyfikacji ani zmian w urządzeniu.
- W żadnym wypadku nie wolno ostrzyć noża!
- Należy zawsze zwrócić uwagę na to, aby zarówno użytkownik jak i samo urządzenie stali na stabilnym podłożu.
- Przed rozpoczęciem pracy zawsze sprawdzić prawidłowy montaż używanego urządzenia (np. połączenia śrubowe).
- Należy zadbać o to, aby Państwa odzież przylegała do ciała (zwłaszcza rękawy) a oczy były należycie zabezpieczone okularami ochronnymi.
- Dzieci trzymać z daleka od Państwa warsztatu, a swoje urządzenia i narzędzia przechowywać z należytym zabezpieczeniem.
- Nigdy nie dopuszczać osób niedoświadczonych do pracy z Państwa urządzeniami i narzędziami bez przyzucenia lub nadzoru.
- Należy pracować zawsze według założonego planu, w skupieniu i przy odpowiednim oświetleniu.

Gwarancja

Droga majsterkowiczko, drogi majsterkowiczu, na nabyty produkt wolcraft® udzielamy

5 lat gwarancji.

O ile w okresie gwarancji wystąpią szkody, spowodowane wadami materiałowymi, wolcraft® dokonuje nieodpłatnej wymiany. Okres gwarancji rozpoczyna się od dnia zakupu. Proszę dopilnować bezwzględnie prawidłowego wypełnienia karty gwarancyjnej i dobrze przechować rachunek. Warunkiem dotrzymania udzielonej gwarancji jest wyłączne użytkowanie zakupionych urządzeń w domu dla potrzeb własnych, prawidłowa obsługa oraz stosowanie oryginalnych części zamiennych wolcraft®. Roszczenia gwarancyjne mogą być dochodzone wyłącznie po przedłożeniu kompletnie wypełnionej karty gwarancyjnej.

Κόπτης λαμινάτ

Αυτός ο κόπτης λαμινάτ είναι κατάλληλος για το κόσμητο λαμινάτ χωρίς άλλα μηχανήματα σε μέγιστο φάρδος 40,0 εκατοστών και πάχος έως MDF/HDF 11 χιλιοστών + μόνωση θορύβου.

Η λάμα του κόπτη λαμινάτ αποτελείται από υλικό που δεν φθειρείται. Χάρη στο ειδικό σχήμα της λάμας, δεν απαιτείται και δεν επιτρέπεται τρόχισμα ή το ακόνισμα της λάμας.

Να σφίνετε το βιδωτό σύνδεσμο στην υποδοχή της λάμας όταν χρειαστεί.

παρακαλούμε να προσένετε τις απεικονίσεις στις σελίδες 2 - 9 για συναρμολόγηση και χειρισμό της συσκευής.

Υπόδειξη: Εάν επιθυμείτε να κόψετε παχύτερο κομμάτι μελαμίνης, τότε θα ήταν χρήσιμο να στερεώσετε το προϊόν πάνω σε μία ξύλινη βάση, χρησιμοποιώντας τις ενσωματωμένες βίδες. Κάτι τέτοιο θα επιφέρει περισσότερη σταθερότητα στον Κόπτη Μελαμίνης.

Υποδείξεις χειρισμού

1. Ξεδιπλώστε τελειώς τη λάμα στη χειρολαβή.
2. Βάλτε το κομμάτι λαμινάτ στον οδηγό. Έτσι δημιουργείται μία ακριβέστατη γωνία κοπής 90 μοιρών.
Συμβουλή: υποστηρίντε το άλλο άκρο του λαμινάτ έτσι ώστε να ακουμπάει οριφόντια στον οδηγό.
3. Με ομοιόμορφη πίεση της λάμας κοπής από τη χειρολαβή προς τα κάτω εκτελείται καθαρή κοπή.
Προσένετε να πιέσετε κάθετα προς τα κάτω τη λάμα για να πετύχετε το καλύτερο δυνατό αποτέλεσμα.
4. **Προσοχή:** Σε γωνιακές κοπές και κοπές κατά μήκος (π.χ.: για τις τερματικές σανίδες) να αφαιρέσετε το τέρμα γωνίας πριν την εκτέλεση της κοπής.

Υποδείξεις ασφαλείας:

- Να χειρίζεστε τη συσκευή μόνο από τη χειρολαβή, να κρατάτε τα δάκτυλα οπωσδήποτε μακριά από το πεδίο κοπής.
- Να χειρίζεστε τη συσκευή πάντα μόνοι σας!
- Να αφήνετε κλειστή τη χειρολαβή όταν δεν χειρίζεστε το προϊόν. Όταν ανοίγετε τη λάμα να την κινείτε μέχρι το τέρμα προς τα πίσω.
- Μην εκτελείτε τροποποιήσεις ή αλλαγές στο προϊόν.
- Ποτέ μην τροχίζετε τη λάμα!
- Να προσέχετε πάντα να στέκεστε εσείς σταθερά και να βρίσκεται και η συσκευή σε σταθερή θέση.
- Να ελέγχετε πάντα πριν την έναρξη της εργασίας τη σωστή θέση των χρησιμοποιούμενων συσκευών (π.χ. βιδωτών συνδέσμων).
- Φροντίστε να φοράτε εφαρμοστά ρούχα (ιδιαίτερα μανίκια) και να χρησιμοποιείτε προστασία ματιών.
- Να κρατάτε τα παιδιά μακριά από το εργαστήριο/συνεργείο και να φυλάγετε τις συσκευές σας σε ασφαλές μέρος.
- Ποτέ μην αφήνετε όχι έμπειρα πρόσωπα χωρίς καθοδήγηση και επίβλεψη να εργάζονται με τις συσκευές σας ή με τα εργαλεία σας.
- Να εργάζεστε πάντα προσεκτικά, συγκεντρωμένοι και με καλό φωτισμό.

Εγγύηση

Αγαπητή τεχνίτρια, αγαπητέ τεχνίτη, το προϊόν wolcraft® που έχετε αγοράσει συνοδεύεται από

5ετή εγγύηση.

Σε περίπτωση που εντός του χρόνου της εγγύησης παρουσιαστούν βλάβες, οι οποίες οφείλονται σε σφάλματα υλικού, η wolcraft® θα αντικαταστήσει το προϊόν σας χωρίς καμία επιβάρυνση. Η προθεσμία εγγύησης ξεκινά από την ημερομηνία αγοράς. Συμπληρώστε οπωσδήποτε την κάρτα εγγύησης ή/και φυλάξτε καλά την απόδειξη. Προϋπόθεση για την ισχύ της εγγύησης είναι η αποκλειστική χρήση των αγορασμένων συσκευών στο ιδιωτικό εργαστήριο, ένας κατάλληλος χειρισμός, καθώς και η χρήση γνήσιων ανταλλακτικών wolcraft®. Οι αξιώσεις που απορρέουν από την εγγύηση θα ισχύουν μόνο, εάν συμπληρώσετε πλήρως την κάρτα εγγύησης.

Laminat kesici

Bu laminat kesici sadece makinesiz olarak 40,0 cm genişliğinde laminatın ve 11 mm kalınlıkta MDF/HDF + ayak ses yalıtımının kesilmesi için uygundur ve bu amaçla kullanılmalıdır.

Laminat kesicinin bıçağı aşınmayan bir materyalden oluşmaktadır. Bıçağın özel biçiminden dolayı kesici bıçağın bilenmesi veya keskinleştirilmesi gerekli değildir ve buna aynı zamanda izin verilmez.

Gerektiğinde bıçak yuvasındaki vidalı bağlantı sıkılmalıdır.

Lütfen Sayfa 2 - 9'te cihazın montajı ve kullanılmasıyla ilgili resimlere dikkat ediniz.

Eğer kalın laminat kesmek istiyorsanız, parçayı sabit tutmak ve oynamasını önlemek için, bir tahta palet üzerine sıkıca vidalayınız.

Kullanımla ilgili bilgiler

1. Kesici bıçağını el tutma yerinden tamamen açınız.
2. Laminat tahtayı kılavuz kenarına göre yerleştiriniz, bu şekilde 90 derecelik kesin bir kesim açısı elde edeceksiniz.
Öneri: Laminat tahtanın diğer ucunun alt kısmını da besleyiniz, bu şekilde kılavuz kenarında yatay duracaktır.
3. Kesici bıçağını dengeli biçimde aşağı yönde bastırduğunuzda, temiz bir kesim gerçekleşecektir.
Optimal sonuç elde etmek için bıçağı düz bir şekilde aşağı bastırmaya dikkat ediniz.
4. **Dikkat:** Açılı kesimlerde ve uzunlamasına kesimde (örn. bitim tahtaları için), kesimden önce dirsek dayamasının alınması gerekir.

Güvenlik bilgileri:

- Cihazı sadece el tutma yerinden kullanınız, kesim alanından parmaklarınızı kesinlikle uzak tutmalısınız.
- Cihazı daima tek başına kullanınız!
- Ürünü kullanmadığınızda, bıçağını kapalı tutunuz. Bıçağı açtığınızda, bunu arka desteğe kadar hareket ettiriniz.
- Ürün üzerinde değişiklik veya modifikasyon gerçekleştirmeyiniz.
- Bıçakları kesinlikle bilemeyiniz.
- Daima kendinizin ve cihazın güvenli ve sağlam bir biçimde durduğuna dikkat ediniz.
- İşe başlamadan önce mutlaka her seferinde kullanılan cihazların doğru monte edildiğinden emin olunuz (vida bağlantıları gibi)
- Giysilerinizin dar olmasına özen gösteriniz (özellikle kollar) ve bir gözlük takınız.
- Atölyenizden çocukları uzak tutunuz ve cihaz ile aletlerinizi güvenli bir ortamda saklayınız.
- Kullanımı konusunda bilgi sahibi olmayan kişilere eğitim vermeden cihaz ve aletleri kullanmalarına izin vermeyiniz.
- Daima planlı, konsantre ve yeterli ışıklandırma ile çalışınız.

Garanti

Evde kendi işlerini kendileri yapmaktan hoşlanan sayın müşterilerimiz, satın almış olduğunuz wolcraft® ürün

5 yıl garanti

kapsamındadır.

Garanti süresi içinde materyal hatasından kaynaklanan hasarlarda wolcraft® bunları ücretsiz olarak değiştirir. Garanti süresinin başlangıcı, malzemeyi satın aldığınız tarihtir. Lütfen garanti belgesinin eksiksiz bir şekilde doldurulmasını sağlayınız ve fatura ya da fişinizi saklayınız. Bu garanti hakkından yararlanabilmeniz için cihazları sadece ev işlerinde kullanmanız, gerektiği şekilde kullanmanız ve sadece orijinal wolcraft® yedek parçalarını kullanmanız gerekir. Garanti hakkınızı talep etmek için eksiksiz olarak doldurulmuş garanti belgesini ibraz etmeniz şarttır.

Stříhačka laminátu

Tato stříhačka laminátu je určena výhradně k ručnímu zkracování laminátu do maximální šířky 40,0 cm a síly MDF/HDF 11 mm +podložky tlumení kročejového hluku.

Nůž laminátové stříhačky je vyroben z materiálu odolávajícímu opotřebení.

Na základě zvláštní formy nože není nutno tento brousit nebo ostřit a ani se nedoporučuje.

Šroubové spojení v uložení nože v případě potřeby dotáhněte.

Věnujte prosím pozornost ilustracím na straně 2 - 9 návodu k montáži a k obsluze přístroje.

Typ: Pokud chcete řezat silnější laminát, můžete výrobek připevnit na dřevěnou desku a tím dosáhnete jeho větší stability.

Upozornění při obsluze:

1. Přesně nasadte madlo na páku stříhacího nože.
2. Přiložte laminátovou desku na vodící zarážku, tím dosáhnete přesného stříhacího úhlu 90°.
Typ: podložte druhý konec laminátové desky tak aby ležela vodorovně.
3. Stejným tlakem dolů na páku stříhacího nože dosáhnete čistý stříh. Dávejte pozor na to, že optimální výsledek dosáhnete rovnoměrným tlakem.
4. **Pozor:** při stříhání úhlů a při podélných střížích (např. pro uzavírací desku) je vodící zarážka před stříhem odmontována.

Bezpečnostní pokyny:

- Příklad obsluhuje pouze za rukojeť, v žádném případě se prsty nepřibližujte k řezací oblasti.
- Příklad vždy obsluhuje pouze sami!
- Jestliže výrobek nepoužíváte, udržujte čepel v zavřeném stavu. Jestliže čepel otevřete, posuňte ji až na doraz směrem vzad.
- Neprovádějte žádné modifikace ani úpravy výrobku.
- Za žádných okolností čepel neostřete!
- Stále dbejte na to, abyste měli vy i přístroj bezpečnou a stabilní pozici.
- Před zahájením práce vždy zkontrolujte správnou montáž používaných částí přístroje (např. šroubová spojení).
- Při práci mějte přiléhavé oblečení (zejména rukávy) a chraňte si zrak.
- Zabraňte přístupu dětí do díly a přístroje a nástroje uchovávejte v bezpečí.
- Nikdy nenechávejte s vašimi přístroji a nástroji pracovat nezkušené osoby bez instrukcí nebo dozoru.
- Pracujte vždy promyšleně, soustředěně a s dostatečným osvětlením.

Záruka

Vážení domácí kutilové, na zakoupený výrobek wolfcraft® vám poskytujeme

záruku 5 let.

Jestliže se v rámci záruční doby objeví závady, jejichž příčinou je vada materiálu, wolfcraft® výrobek zdarma vymění. Záruční doba začíná datem zakoupení. Nechejte si vyplnit záruční list, příp. dobře uschovejte účtenku. Předpokladem pro dodržení tohoto záručního příslibu je výhradní použití zakoupeného přístroje v oblasti domácí dílny, správná obsluha a použití originálních náhradních dílů wolfcraft®. Nároky na záruku je možno uplatnit pouze spolu s vyplněným záručním listem.

Laminátvágó

Ez a laminátvágó kizárólag max. 40 cm-es szélességre és 11 mm-es (lépcsőzajszigetelést is beleértve) vastagságú MDF/HDF lapok gép nélküli vágására alkalmas és használható.

A laminátvágó pengéje kopásálló anyagból készül.

A penge különleges formája miatt a vágóél csiszolása vagy élézése szükségtelen és nem engedélyezett.

Használat során a pengét rögzítő csavart meg kell húzni.

A készülék összeszereléséhez és használatához segítséget nyújtanak a 2 - 9 oldalon szereplő illusztrációk, kérjük, ezeket vegye figyelembe.

Ötlet: Ha vastagabb laminátlapot szeretne elvágni, a terméket rá lehet csavarozni egy fa lapra a lehető legnagyobb stabilitás elérése érdekében.

Használati utasítás

1. Hajtsa fel a vágóélet a kézi fogantyú segítségével egészen.
2. Fektesse a laminátlapot a vezetősínbe ütközésig, ezáltal egy pontosan derékszögű vágási szög képződik.
Tipp: támassza alá a laminátlap másik végét, hogy az vízszintesen feküdjön fel a vezetősínre.
3. A fogantyú segítségével nyomja le egyenletesen a vágópengét, ezáltal a vágott felület tiszta lesz.
Ügyeljen arra, hogy a pengét egyenesen nyomja le optimális eredmény elérése érdekében.
4. **Figyelem:** ferde- és hosszirányú vágásnál (pl. befejező lapok) a derékszögű vezetősínt a vágás előtt el kell távolítani.

Biztonsági tudnivalók:

- A készüléket kizárólag a nyelénél fogva használja, ujjait feltétlenül tartsa távol a vágórész környezetétől!
- A készüléket kizárólag egyedül kezelje!
- Tartsa a pengét zárt lecsukott állapotban, ha nem használja a készüléket! Amikor a pengét kinyitja, ütközésig nyomja hátra.
- A terméken ne végezzen semmiféle változtatásokat!
- Semmi esetre se élézzé a pengét!
- Feltétlenül ügyeljen arra, hogy Ön is és a készülék is biztosan, stabilan álljanak.
- A munka megkezdése előtt minden esetben ellenőrizze a készülék helyes összeszerelését (pl. a csavarkötéseket)!
- Ügyeljen arra, hogy ruházata testhezálló legyen (különösen a ruhájuk) és viseljen minden esetben szemvédőt.
- Gyerekeket tartsa távol a műhelyétől és tárolja biztonságos helyen a szerszámokat és eszközöket!
- Gyakorlatlan személyeket ne engedje felügyelet nélkül a szerszámokkal és eszközökön dolgozni!
- Dolgozzon mindig tervszerűen, koncentráltan, és főleg megfelelő megvilágítás mellett!

Garancia

Kedves Barkácsoló!

Az Ön által vásárolt wolfcraft® -termékre

5 év garanciát vállalunk.

Amennyiben a garancia időtartama alatt a termékben olyan meghibásodások lépnének fel, melyek anyaghibákra vezethetők vissza, a wolfcraft® a terméket ingyenesen kicseréli. A garancia ideje a vásárlás napjával kezdődik. Kérjük, feltétlenül töltesse ki teljesen a garanciajegyet és a számlát gondosan őrizze meg!
A garanciafeltétel alapja, hogy a vásárolt terméket kizárólag otthoni, barkács célra használja, rendeltetészerűen és szakszerűen kezeli és kizárólag eredeti wolfcraft® - alkatrészeket használ.
A garanciaigényeket kizárólag a teljes mértékben kitöltött garanciajegy ellenében lehet érvényesíteni.

Dispozitiv de tăiat parchet laminat

Acest dispozitiv de tăiat parchet laminat, este recomandat și trebuie utilizat, numai pentru debitarea fără mașină, a parchetului laminat lățime 40,0 cm și grosime al parchetului MDF/HDF de 11 mm + izolații termice și fonice.

Lama dispozitivului pentru tăiat parchet laminat, constă dintr-un material care nu se uzează. Datorită formei deosebite a lamei, nu mai este necesară și nici admisă șlefuirea sau ascuțirea lamei de tăiat.

Vă rugăm să luați în considerare, schema de montaj aflate la paginile 2 - 9.

Dacă doriți să tăiați parchet laminat mai gros este recomandat a se conecta la produs prin utilizarea integrată a șuruburilor la un bord de lemn. Aceasta va aduce un plus de stabilitate al dispozitivului de tăiere a parchetului laminat.

Instrucțiunile de utilizare

1. Deschideți complet lama de tăiat, prin rabatarea în sus a mânerului.
2. Așezați placa de parchet laminat la marginea de ghidare, iar prin aceasta se formează un unghi de tăiere de 90 de grade.
Tipp/Indicație utilă: - căptușiți partea de jos a celuilalt capăt al plăcii de parchet laminat pentru ca aceasta să stea orizontal la marginea de ghidare.
3. Prin apăsarea uniformă a lamei de tăiat cu ajutorul mânerului se efectuează o tăietura perfectă.
Pentru a avea o tăiere perfect dreaptă, trebuie avută în vedere ca poziționarea lamei să fie dreaptă.
4. La tăieturi în unghi precum și la tăieri în lungime (ex.pentru finalizarea ultimei plăci de parchet laminat) trebuie îndepărtat ghidajul opritor.

Indicații de siguranță:

- Utilizați aparatul numai cu mânerul, țineți neapărat degetele dumneavoastră, în afara zonei de tăiere.
- Utilizați aparatul numai singur!
- Lăsați lama închisă în jos, dacă nu utilizați produsul. Dacă deschideți lama, atunci deplasați-o în spate până la refuz.
- Nu efectuați modificări sau schimbări la produs.
- Nu ascuțiți în nici un caz lama!
- Aveți în vedere ca dumneavoastră și aparatul să aveți o stabilitate bună și o poziționare sigură.
- Verificați întotdeauna înainte de începerea lucrului montajul corect al aparatelor utilizate (de ex. îmbinările prin înșurubare).
- Asigurați-vă că îmbrăcămintea stă strânsă pe corp (îndeosebi mânecele) și purtați un dispozitiv de protecție a ochilor.
- Țineți copiii la distanță de atelierul dumneavoastră și păstrați în siguranță aparatele și sculele dumneavoastră.
- Nu lăsați niciodată persoanele fără experiență sau neinstruite, să lucreze nesupravegheate cu aparatele și sculele dumneavoastră.
- Lucrați întotdeauna sistematic, concentrat și cu iluminare suficientă.

Garanție

Dragi iubitori de bricolaj, vă acordăm o

garanție de 5 ani pentru produsul wolcraft® cumpărat.

Dacă în perioada de garanție apar defecțiuni, care provin de la deficiențe de material, atunci wolcraft® va înlocui gratuit produsul. Termenul de garanție începe de la data cumpărării. Vă rugăm să dispuneți completarea în întregime a certificatului de garanție, respectiv să păstrați bine factura. Condiția pentru respectarea acestei promisiuni de garanție este utilizarea exclusivă a produselor cumpărate pentru lucrări de bricolaj, o deservire corespunzătoare și utilizarea de piese de schimb wolcraft® originale. Drepturile de garanție pot fi revendicate numai cu certificatul de garanție completat în întregime.

Нож за рязане на ламинат

Ножът за рязане на ламинат е предназначен за ръчно рязане на ламинат с максимална ширина 40,0 см и твърдост на MDF/ HDF до 11 мм с изолационен обезшумител.

Резецът на ножа е от материал без спойки .

Поради специфичната форма на резеца шлайфане или заточване не е необходимо и не се разрешава.

При необходимост затегнете допълнително закрепващите винтове на ножа.

Моля следвайте илюстрациите на 2 - 9 страници за сглобяване и експлоатация на уреда.

Указание: Ако искате да режете по-дебел ламинат бихте се улеснили ако го закрепите с винове към дървена дъска. По този начин ще си осигурите стабилност.

Указания за ползване

1. Отворете до крайно положение ножа.
2. Поставете ламинатната дъска на водещата шина като по този начин се получава точен ъгъл на рязане 90 градуса. Съвет: Поставете подложка на свободния край на дъската така, че тя да лежи равномерно хоризонтално на шината.
3. Посредством равномерен натиск надолу върху ножа чрез дръжката се получава точно рязане. Обърнете внимание, че трябва да натискате ножа надолу по права линия за постигане на оптимален резултат.
4. **Внимание:** При ъглово и надлъжно срязване / напр. при крайни дъски / ъгловият елемент се отстранява.

Указания за безопасност:

- Обслужвайте уреда само от дръжката, непременно дръжте пръстите си встрани от зоната на рязане.
- Обслужвайте уреда винаги сам!
- Оставяйте острието затворено, когато не ползвате продукта. Когато отваряте острието, придвижете го до упор назад.
- Не извършвайте модификации или промени по продукта.
- При никакви обстоятелства не точете острието!
- Винаги следете за това Вие и уредът да бъдете в сигурно и стабилно положение.
- Преди началото на работата винаги проверявайте за правилен монтаж на използвания уред (напр. винтовите съединения).
- Погрижете се дрехите Ви да са стегнати (особено ръкавите) и носете защита за очите си.
- Дръжте децата далеч от Вашето работно място и съхранявайте уредите и инструментите си на безопасно място.
- Никога не оставайте неопитни лица да работят с Вашите уреди и инструменти без инструктаж или надзор.
- Винаги работете по план, концентрирано и при достатъчно осветление.

Гаранция

Уважаеми домашни майстори, за придобития от Вас продукт на wolfcraft® ние Ви даваме 5 години гаранция. Ако в рамките на гаранционния срок се появят повреди, дължащи се на дефекти в материалите, wolfcraft® ще смени уреда безплатно. Гаранционният срок започва да тече от датата на закупуване. Молим Ви да попълните гаранционната карта без пропуски и да пазите добре фактурата. Условие за поемане на гаранционното обслужване е придобитият уред да се използва изключително за работи за дома, да се работи с него според указанията и да се ползват само оригинални резервни части на wolfcraft®. Претенции за гаранционно обслужване могат да се предявяват само при изцяло попълнена гаранционна карта.

Rezač za laminat

Rezač služi isključivo za skraćivanje laminata bez dodatne mašine. Maksimalna širina 40,0 cm i debljina MDF/HDF 11 mm + prirubnica. Rezač je pogodan i upotrebljiv isključivo za ovu svrhu.

Oštrica laminatnog rezača izrađena je iz materijala koji nije podležan trošenju.

Brušenje posebno oblikovane oštrice nije potrebno i nije dozvoljeno.

Spoj vijka sa držačem oštrice po potrebi treba pritezati.

Molimo da pratite ilustracije za montažu i upravljanje uređajem na stranicama 2 - 9.

Savjet: Ako želite rezati deblji laminat, možete proizvod (rezač laminata) pritegnuti vijcima na drvenu ploču kako bi postigli najveću moguću stabilnost.

Uputa za upravljanje:

1. Preklopite oštricu na dršci potpuno do kraja.
2. Postavite laminatnu ploču na vodilicu ; time nastaje pravilan kut reza od 90 stupnja.
Savjet: postavite pod drugi kraj laminatne ploče neki predmet tako da ploča bude u vodoravnom položaju prema rubu vodilice.
3. Ravnomjernim pritiskom preko rukohvata na oštricu nastaje čisti rez.
Obratite pažnju da oštricu ravno pritisnete prema dolje; tako postićete optimalan učinak.
4. **Pozor:** za rezanje pod kutem i dužinsko rezanje (npr. završna ploča) kutni utor treba ukloniti prije rezanja.

Sigurnosni savjeti:

- Uređajem rukujte samo tako da ga držite za ručku, prste bezuvjetno držite izvan područja rezanja.
- Uređajem rukujte uvijek sami!
- Kad proizvod ne upotrebljavate, nož držite spušten. Kad otvarate nož, pomaknite ga do kraja unatrag.
- Nemojte izvoditi nikakve preinake ili izmjene na proizvodu.
- Oštricu noža nemojte oštритi ni pod kojim okolnostima!
- Uvije pazite na to da Vi i uređaj stojite stabilno.
- Prije početka rada uvijek provjerite je li uređaj ispravno montiran (npr., spojevi vijcima).
- Pobrinite se za to da Vam odjeća naliježe (posebo rukavi) i nosite zaštitu za oči.
- Djecu držite dalje od radionice i svoje uređaje i alat držite osigurane.
- Nikad nemojte pustiti neiskusne da s Vašim uređajima i alatom rade bez upute ili nadzora.
- Uvijek radite planski, koncentrirano i sa dovoljno osvjetljenja.

Jamstvo

Dragi "uradi sam" majstori i majstorice, na kupljeni wolcraft® proizvod osigurano Vam je jamstvo od 5 godina. Ako u jamstvenom roku nastupe štete koje se mogu povezati sa greškom u materijalu, wolcraft® će bez naknade zamijeniti proizvod. Jamstveni rok počinje datumom kupnje. Molimo Vas da bezuvjetno ispunite jamstveni list odnosno da dobro sačuvate račun. Preduvjet za ostvarivanje jamstva je uporaba kupljenih uređaja isključivo u kućanstvu, pravilno rukovanje i primjena originalnih zamjenskih dijelova wolcraft®. Pravo na jamstvo važi samo uz potpuno ispunjeni jamstveni list.

Режущее устройство для ламината

Это устройство предназначено для мануального резанья ламината, шириной максимально 40,0 см и толщиной 11 мм + звукоизолирующая прокладка.

Лезвие инструмента сделано из специального, не подверженного износу, материала. Кроме того лезвие имеет особую форму, поэтому ни шлифовка, ни заточка такому лезвию не требуется и более того они противопоказаны.

При необходимости шурупы, которыми крепится лезвие, слегка затягивать.

Для монтажа и использования режущего устройства обратите внимание на иллюстрации, страницы 2 - 9.

Если необходимо разрезать ламинат большой толщины, то резальную машину, для достижения большей точности среза, рекомендуется привинтить к деревянной доске.

Рекомендации по использованию режущего устройства:

1. Взявшись за ручку откиньте до конца лезвие режущего устройства.
2. Положите доску ламината на направляющую планку, получается очень точный угол резания в 90°. Рекомендация: подложите что-нибудь под доску ламината, чтобы она лежала строго горизонтально.
3. Благодаря равномерному нажатию на ручку режущего лезвия получается чистый точный срез. Обратите внимание, на лезвие следует давить ровно и прямо, в этом случае получится оптимальный результат.
4. **Внимание:** для углового и продольного резанья следует предварительно снять с направляющей планки треугольный стопор.

Указания по технике безопасности:

- Пользуйтесь резаком только с помощью ручки так, чтобы пальцы всегда находились за пределами зоны реза.
- За резаком должен всегда работать один человек!
- Лезвие не используемого резака должно быть закрыто. Открывая лезвие, перемещайте его назад до упора.
- Не вносите модификаций или изменений в конструкцию резака.
- Ни в коем случае не пытайтесь заточить лезвие!
- При работе с резаком позаботьтесь о том, чтобы Ваше положение и положение устройства было надёжным и устойчивым.
- Перед началом работы с резаком проверьте правильность его монтажа (например, затяжку резьбовых соединений).
- При работе с резаком носите обтягивающую одежду (в частности, одежду с узкими рукавами) и защитные очки.
- Исключите доступ детей в Вашу мастерскую и храните рабочие устройства и инструменты в недоступном для детей месте.
- Не допускайте к работе с Вашим резаком и инструментом посторонних лиц без надзора или предварительного инструктажа.
- При работе с резаком следует проявлять максимум внимания и концентрации. Рабочее место должно быть достаточно освещено.

Гарантия

Дорогая клиентка, дорогой клиент! На приобретённое Вами изделие wolfcraft® мы предоставляем Вам гарантию 5 лет. Если в течение гарантийного срока возникнут повреждения, причиной которых являются дефекты материала, то wolfcraft® безвозмездно заменит изделие. Гарантийный срок начинается в день покупки изделия. Продавец должен обязательно заполнить гарантийный талон. Сохраните кассовый чек. Условием действия настоящей гарантии является использование приобретённого устройства исключительно в домашней сфере, его надлежащее обслуживание и применение оригинальных запасных частей wolfcraft®. Гарантийные претензии принимаются только по предъявлению правильно заполненного гарантийного талона.



DE NL

wolcraft® GmbH

Wolff-Straße 1
56746 Kempenich
GERMANY
☎
Service-Hotline:
00 49 (0) 180 - 532 94 68
Fax: 00 49 (0) 26 55 - 502-080
technical.Service@wod.wolcraft.com

NL

Tel.: 00 49 (0) 2655 51 324
Fax: 00 49 (0) 2655 502 324
customernl@wolcraft.com

CA TR GB BIH MC MT

wolcraft® GmbH

Haufiggasse 3-5
1100 Wien
Tel. 00 43 (1) 7 48 08 08-0
Fax 00 43 (1) 7 48 08 08-11
Kundendienst@wolcraft.com

FR B Lux

wolcraft® s.a.r.l.

Tour de Rosny II
F-93 118 Rosny sous Bois Cedex
☎
Téléphone 00 33 (0) 1 48 12 29 30
Téléfax 00 33 (0) 1 48 12 15 40
customerservicefrance@wolcraft.com

B Lux

Tel.: 0033 148 12 29 43
Fax: 0033 148 12 15 46
customerbelux@wolcraft.com

GB

m&b AG Verkaufssupport

Bahnhofstraße 25
Postfach
CH-5647 Oberrüti
Tel. 00 41-41-7 41 77 66
Fax 00 41-41-7 41 65 20
mail@verkaufssupport.ch

GB

wolcraft® Registered Office

Palmerston House
814 Brighton Road
Purley, SURREY
CR8 2BR
Tel.: 00 44 (0) 1787 880 776
Fax: 00 44 (0) 1787 310 367
customerservice@wogb.wolcraft.com

CZ SK

ELNAS s.r.o.

Oblekovice 394
CZ-67181 Znojmo
Tel. 00 420-515-22 01 26
Fax 00 420-515-24 43 47
info@elnas.cz

IT

wolcraft® srl.

Casella Postale 159
Via San Francesco (Centro le Piazze)
22066 Mariano Comense (Co)
Tel. 00 39-31-750 900
Fax 00 39-31-750 881
servizioclienti@wolcraft.com

CA NL

Tel.: 00 43 (1) 7 48 08 08-0
00 49 (0) 2655 - 51 491
Fax: 00 49 (0) 2655 - 502 491
technical.Service@wod.wolcraft.com
Kundendienst@woaut.wolcraft.com

SE

Göran Furuskär

Saavikatu 1A
FI-20780 Kaarina
Tel. + 358 (0)2 2431230
Fax + 358 (0)2 2425811

DK

Mogens Vejvad

wolcraft® GmbH
Buskelundengen 104
8600 Silkeborg
DENMARK
Tel.: 0045 7025 1082
Fax: 0045 7025 1083
Mogens.Vejvad@wod.wolcraft.com

ES

wolcraft® España S.L.

Unipersonal
Parque Tecnológico Valencia
Edificio Wellness 1
Avda. Juan de la Cierva, 27
E-46980 Paterna
Teléfono 00 34-902 197 119
Fax 00 34-902 197 120
Atencioncliente@woe.wolcraft.com

HU

Dinocoop Kft.

Radványi utca 24
1118 Budapest XI.
Telefon: 0036-1-319-3064
Telefax: 0036-1-319-3066
dinocoop@dinocoop.hu

PT

Aquemofer - Imp. Exp., Lda.
Estrada Nacional nº. 10 Km 107,08
Porto Alto
2135-407 SAMORA CORREIA
Tel.: + 351 263 659 290
Fax.: + 351 263 659 299
bricolage@aquemofer.pt

PL UA TR LV GB BT

P.H.U. "ADA"

Tomasz Drazkiewicz
ul. Gorkiego 61/9
92-519 Łódź
Telefon: 0048-42-6727481
Telefax: 0048-42-6725491
adawoc@eta.pl

GB

Craftools Ltd.

12 Bayit Va Gan Str.
IL - 59417 Bat Yam
Israel
Goldman@ledico.com

GB CY

Mayrofidopoulos S.A

Technical and Commercial Company
12, Papastratou & Asklipiou, Str.
185 45 Piraeus
Telefon: 0030-2104136155
Telefax: 0030-2104137692
info@mavrofidopoulos.gr

HR

Manal d.o.o.

Velimira Skorpika 1 a
10090 Zagreb
Telefon: 00385-1-3466400
Telefax: 00385-1-3466412
manal@manal.hr

NO MD

Steinel Trading s.r.l.

Str. Carpatilor nr. 60
500269 Brasov
Telefon: 0040-268-257400
Telefax: 0040-268-257600
info@steinel.ro

GB

SLAV GmbH

Tzar Osvoboditel 331
9000 Varna
Telefon: 00 359 - 52 - 739072
Telefax: 00 359 - 52 - 739073
office@wolcraft.bg

SRB MN

Mi-lumen d.o.o.

Dositejeva 176
36000 Kraljevo
Telefon: 00381-36-231081
Telefax: 00381-36-312867
milumen@tron-inter.net

ALB

EIG Sh.p.k.

Frigoriferi Metalik
Rr. Siri Kora
4000 Tirana
Telefon: 00355 4 250125
Telefax: 00355 4 259501
info@extra.al

- Ⓓ wolcraft® Gerät:
- ⒼⒷ wolcraft® equipment:
- Ⓕ Appareil wolcraft®:
- Ⓔ Equipo wolcraft®:
- ⒹNL wolcraft® apparaat:
- Ⓘ Apparecchio wolcraft®:
- ⒫ Aparelhos wolcraft®:

- ⒹⒸ wolcraft® apparat:
- Ⓔ wolcraft® maskin:
- ⒹⒹ wolcraft® laite:
- ⒹⒸ wolcraft® apparat:
- ⒹⒸ Wyrób wolcraft®:
- ⒹⒸ Μηχάνημα wolcraft®:
- ⒹⒸ wolcraft® Alet:

- ⒹⒺ Zařízení wolcraft®:
- ⒹⒸ wolcraft® készülék:
- ⒹⒸ Prođus wolcraft®:
- ⒹⒸ Уред wolcraft®:
- ⒹⒸ wolcraft® uredaj:
- ⒹⒸ Устройство wolcraft®:

- Ⓓ Reklamationsgrund:
- ⒼⒷ Reason for claim:
- Ⓕ Objet de la réclamation:
- Ⓔ Motivo de la reclamación:
- ⒹNL Reden voor de reclamatie:
- Ⓘ Motivo del reclamo:
- ⒫ Razão de reclamação:

- ⒹⒸ Reklamationsgrund:
- Ⓔ Reklamationssskäl:
- ⒹⒹ Syv valitukseen:
- ⒹⒸ Reklamasjonsgrunn:
- ⒹⒸ Powód reklamacji:
- ⒹⒸ Αιτία παραπόνων:
- ⒹⒸ Talep sebebi:

- ⒹⒺ Důvod reklamace:
- ⒹⒸ A reklamáció alapja:
- ⒹⒸ Motivul reclamației:
- ⒹⒸ Причина за рекламация:
- ⒹⒸ Razlog za reklamaciju:
- ⒹⒸ Причина рекламации:

- Ⓓ Gekauft bei: Kaufdatum:
- ⒼⒷ Purchased from: Date of purchase:
- Ⓕ Revendeur: Date de l'achat:
- Ⓔ Establecimiento de compra:
Fecha de compra:
- ⒹNL Gekocht bij: Koopdatum:
- Ⓘ Acquistato presso: Data d' acquisto:
- ⒫ Comprado em: Data de compra:

- ⒹⒸ Købt hos: Købsdato:
- Ⓔ Försäljare: Köpdatum:
- ⒹⒹ Ostopaikka: Ostopäivä:
- ⒹⒸ Kjøpt hos: kjøpsdato:
- ⒹⒸ Nazwa i adres sklepu: data sprzedaży:
- ⒹⒸ Αγοράστηκε στο:
Ημερομηνία αγοράς:
- ⒹⒸ Satin alinan yer: Satin alım tarihi:

- ⒹⒺ Zakoupeno u: Datum nákupu:
- ⒹⒸ Vásárlás helye: Vásárlás időpontja:
- ⒹⒸ Cumpărat de la: Data cumpărării:
- ⒹⒸ Закупен от: Дата на закупуване:
- ⒹⒸ Kupljeno kod: Datum kupnje:
- ⒹⒸ Место покупки: Дата покупки:

