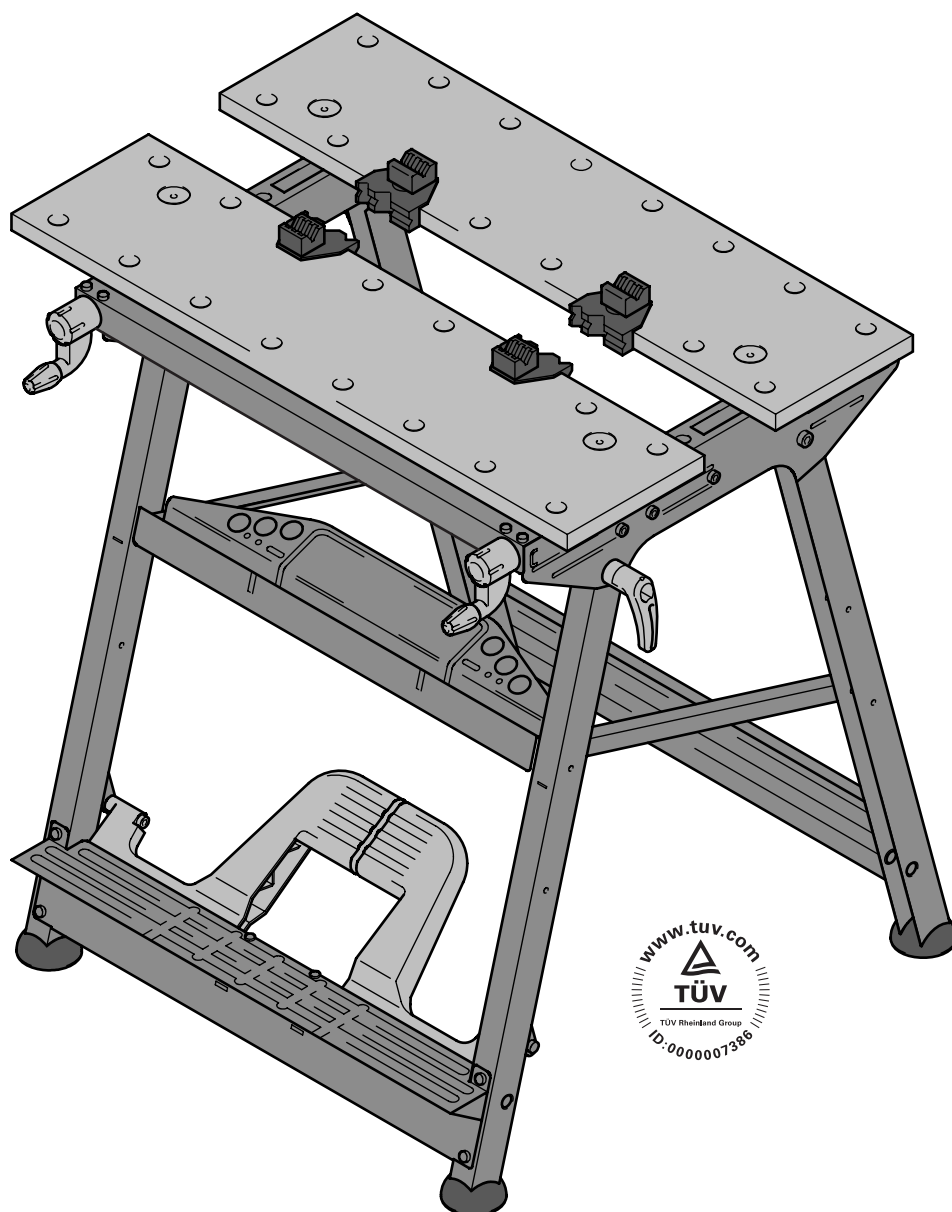


**MASTER**  
800

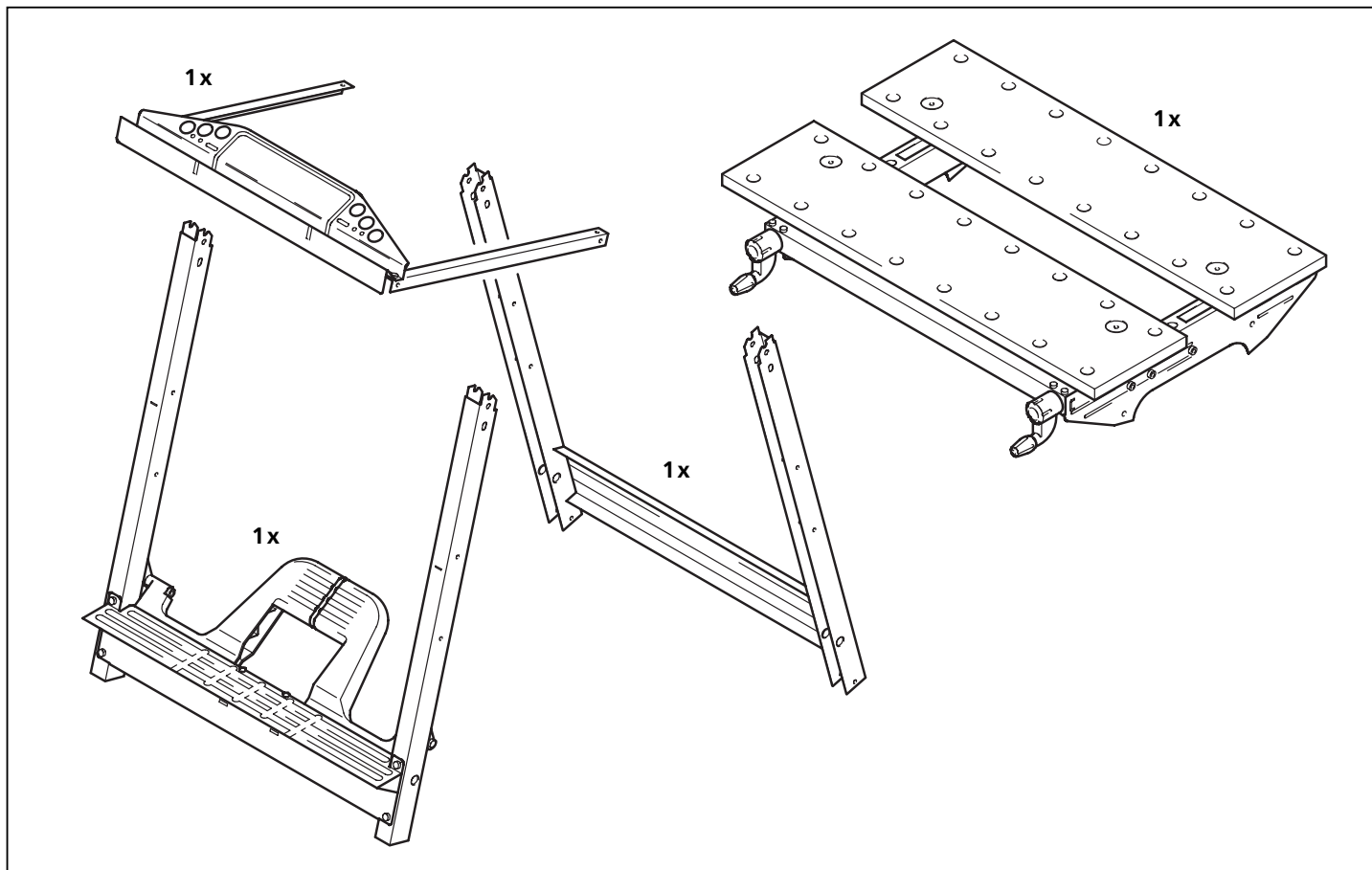
- Ⓓ **Spanntisch mit Pedalverstellung**
- ⒼⒷ **Clamping table with foot control**
- Ⓕ **Table de serrage avec réglage par pédales**
- ⒶⒻ **Werkbank met pedaalverstelling**
- Ⓘ **Banco morsa con regolazione pedale**
- Ⓔ **Mesa de sujección con regulación por pedales**
- Ⓟ **Mesa de fixação com regulação por pedais**
- ⒹⓀ **Spændebord med pedalindstilling**
- Ⓐ **Fixturbord med pedalinställning**
- ⒻⒶ **Jalkakytöimen avulla säädettävä kiinnityspöytä**
- Ⓐ **Oppspenningsbord med pedaljustering**
- Ⓟ **Stół z nożną obsługą zacisku**
- ⒼⓇ **Πάγκος σύσφιξης με ρύθμιση ποδόπληκτρου (πεντάλι)**
- ⒶⓇ **Pedallı sıkıştırma tezgahı**



- Ⓓ **Inhalt**
- ⒼⒸ **Contens**
- Ⓕ **Contenu**
- Ⓐ **Inhoud**
- Ⓘ **Contenuto**

- Ⓔ **Contenido**
- ⒫ **Conteúdo**
- ⒹⒾ **Indhold**
- Ⓑ **Innehåll**
- ⒻⒶ **Sisältö**

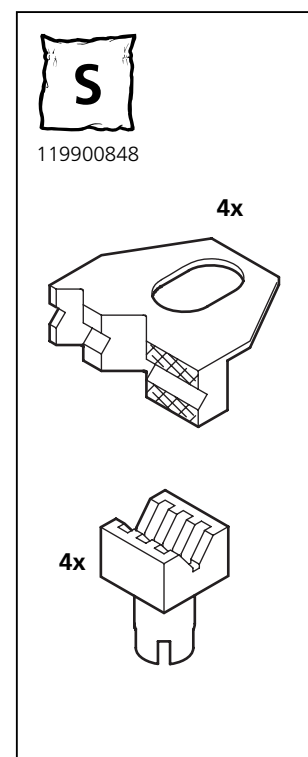
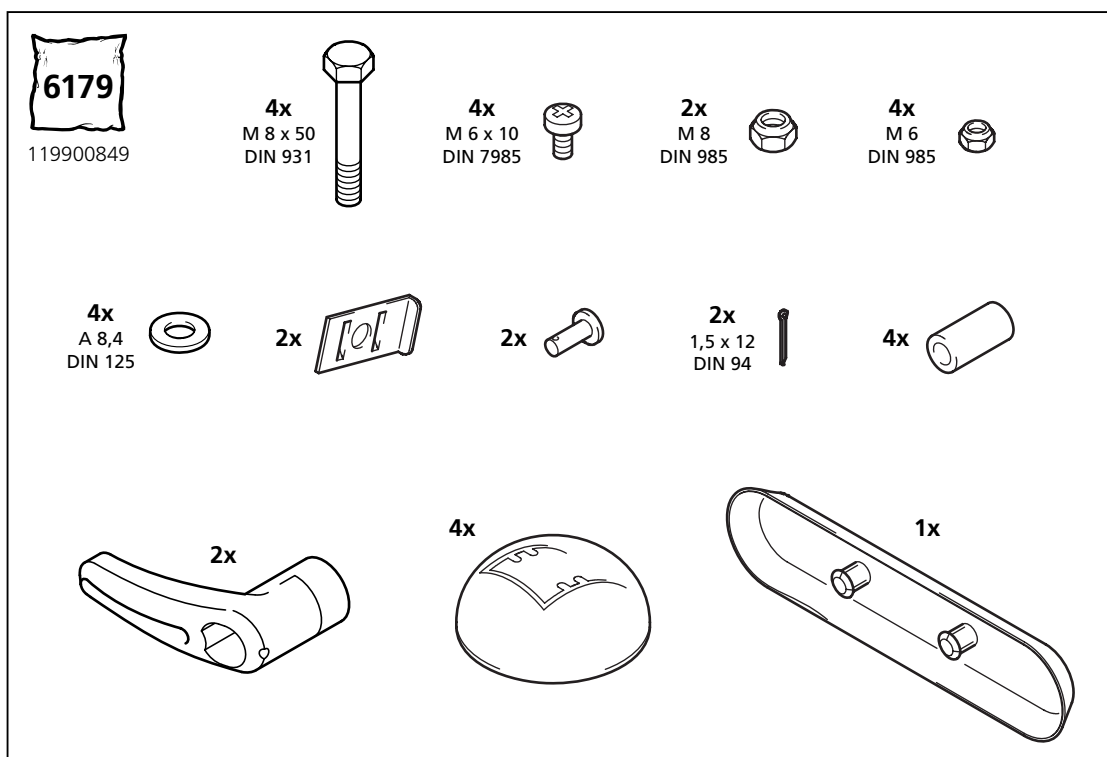
- Ⓐ **Innehåll**
- ⒫ **Zawartość**
- ⒼⒾ **Περιεχόμενο**
- ⒸⒶ **İçerik**



- Ⓓ **Zubehörbeutel**
- ⒼⒸ **Accessory bag**
- Ⓕ **Sachet avec accessoires**
- Ⓐ **Zakje met accessoires**
- Ⓘ **Sacchetto di accessori**

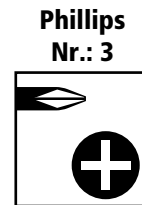
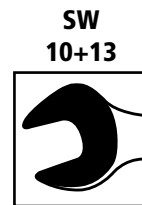
- Ⓔ **Bolsa de accesorios**
- ⒫ **Saco de acessórios**
- ⒹⒾ **Tilbehørspose**
- Ⓑ **Tillbehörspase**
- ⒻⒶ **Lisätarvikepussi**

- Ⓐ **Tilbehørpose**
- ⒫ **Opakowanie z osprzętem**
- ⒼⒾ **Σάκος εξαρτημάτων**
- ⒸⒶ **Aksesuar çantası**



- Ⓓ Notwendiges Montagewerkzeug
- Ⓖ Necessary assembly tools not supplied
- Ⓕ Outils nécessaires pour le montage
- Ⓖ Noodzakelijk montagegereedschap
- Ⓘ Attrezzi necessari per il montaggio
- Ⓔ Herramientas de montaje necesarias
- ⒫ Ferramenta de montagem necessária

- Ⓓ Nødvendigt montageværktøj
- Ⓕ Nödvändiga monteringsverktyg
- Ⓕ Tarvittava asennustyökalu
- Ⓖ Nødvendig monteringsverktøy
- ⒫ Narzędzia do montażu
- Ⓖ Απαραίτητα εργαλεία μονταρίσματος
- Ⓓ Montaj için gerekli takım



- Ⓓ Montageanleitung
- Ⓖ Assembly instructions
- Ⓕ Instructions de montage
- Ⓖ Montage instrukties
- Ⓘ Istruzioni per montaggio

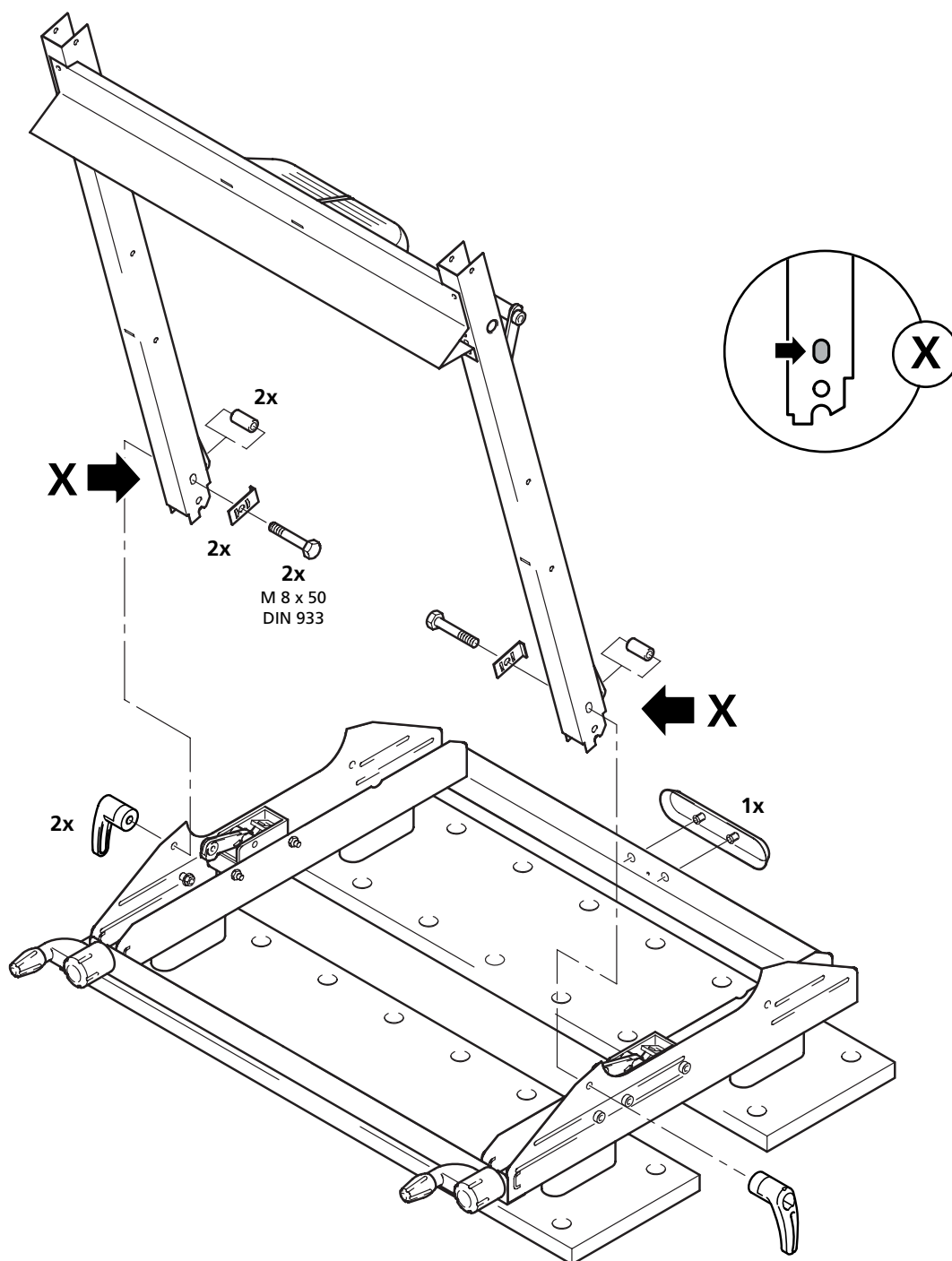
- Ⓔ Instrucciones de montaje
- ⒫ Instrução de montagem
- Ⓓ Montagevejledning
- Ⓕ Monteringsanvisning
- Ⓕ Asennuskäyttöohje

- Ⓖ Monteringsanvisning
- ⒫ Opis montażu
- Ⓖ Οδηγίες μονταρίσματος
- Ⓓ Montaj talimatı



6179

1

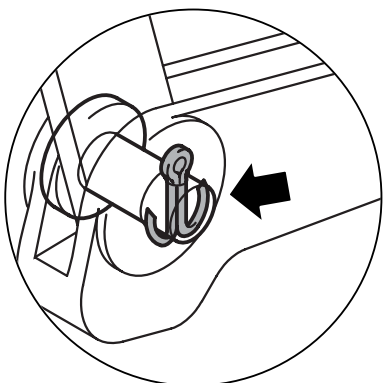
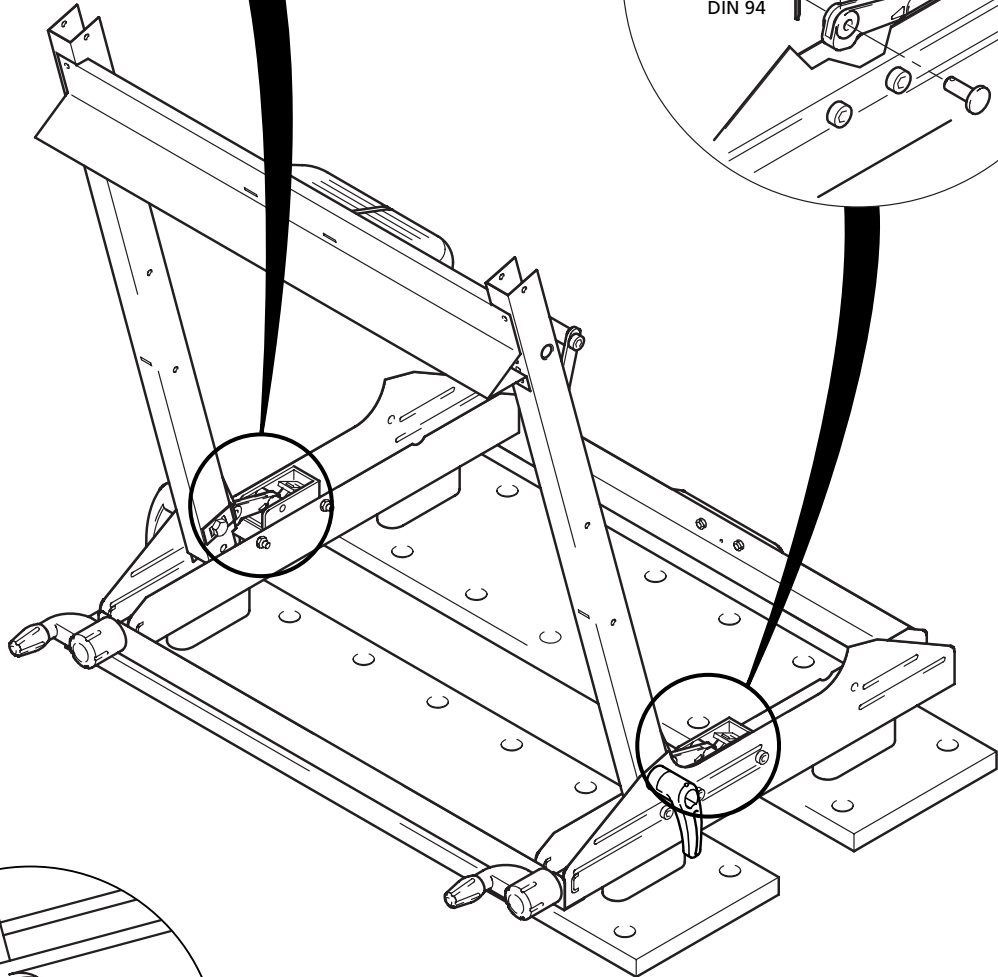
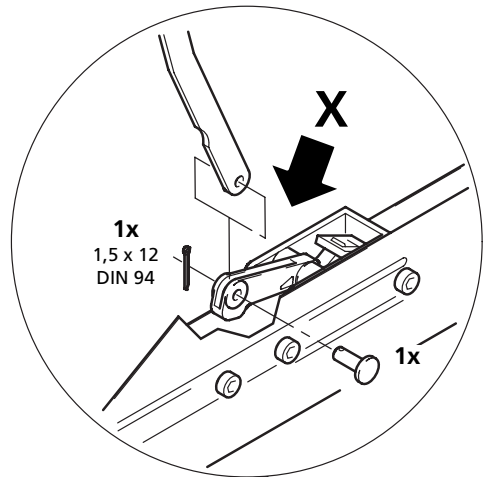
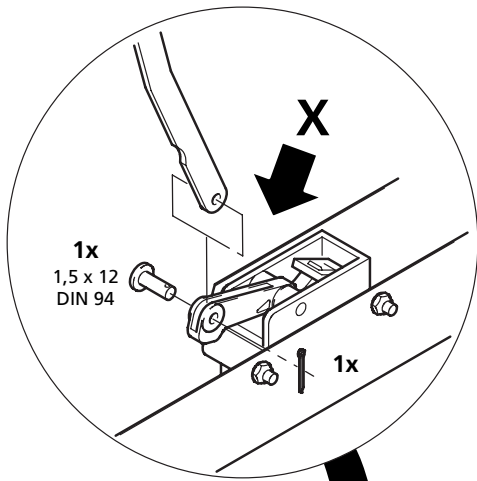
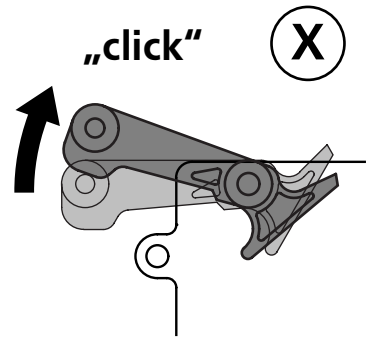


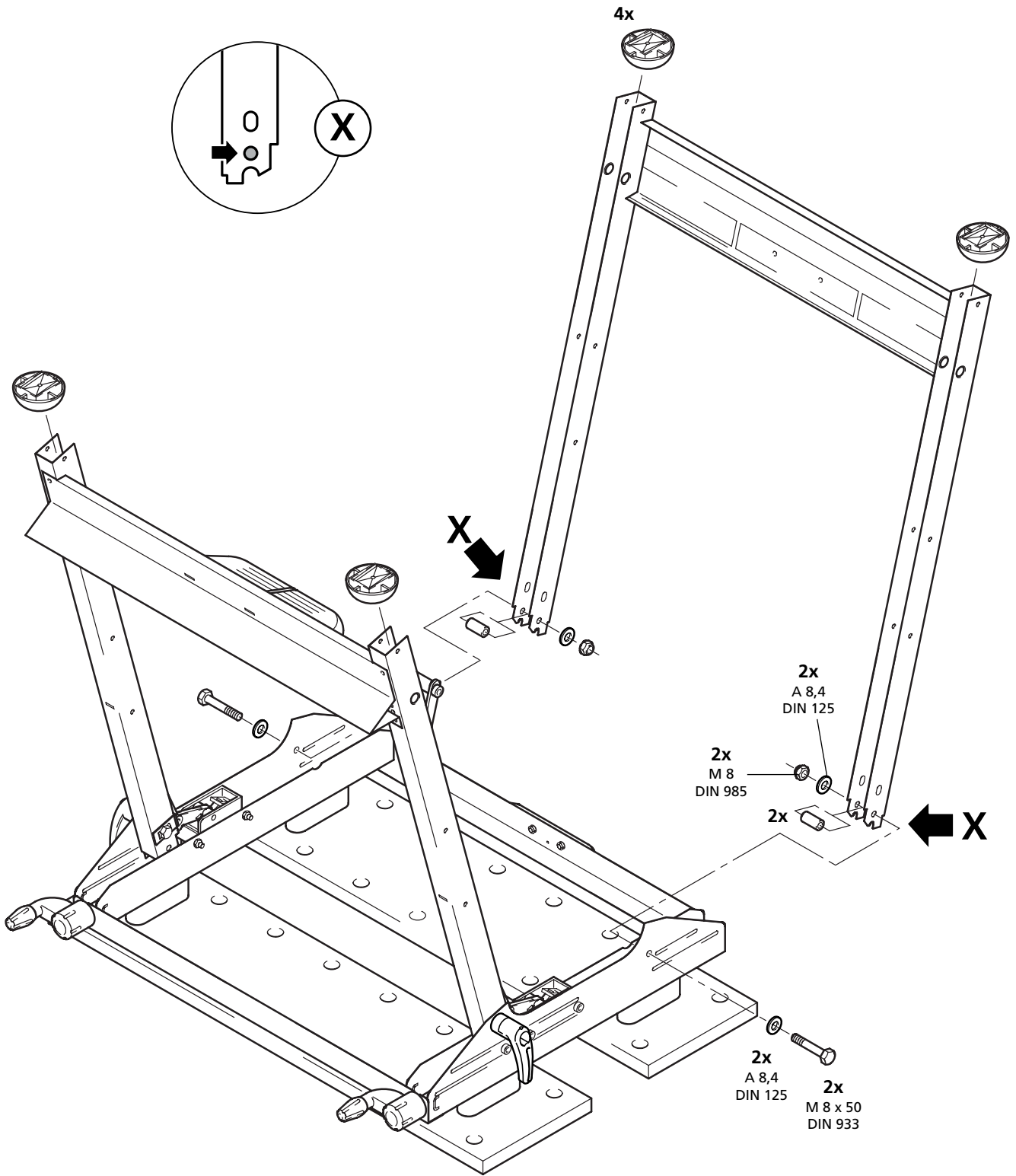
SW 10



6179

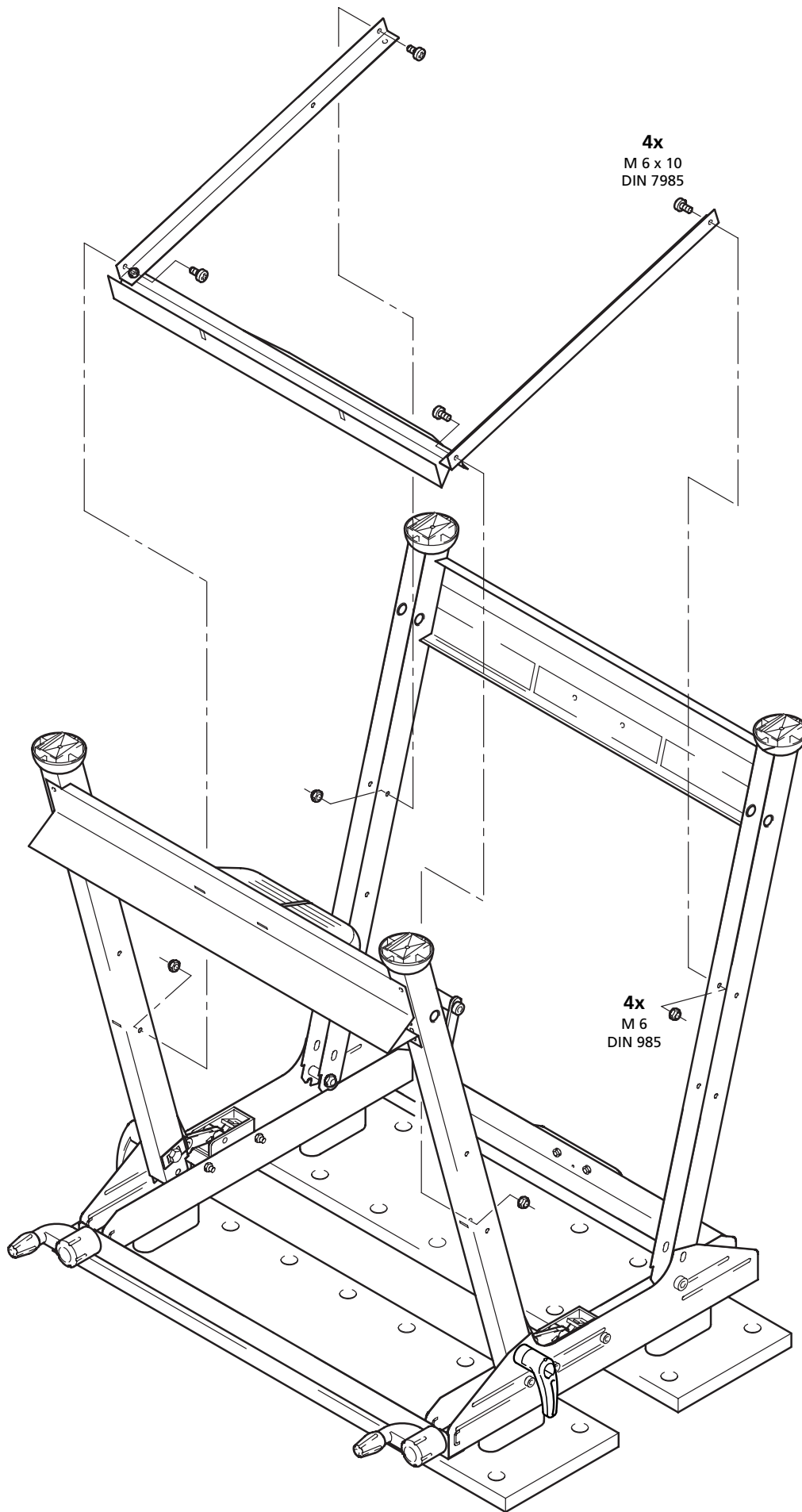
2





6179

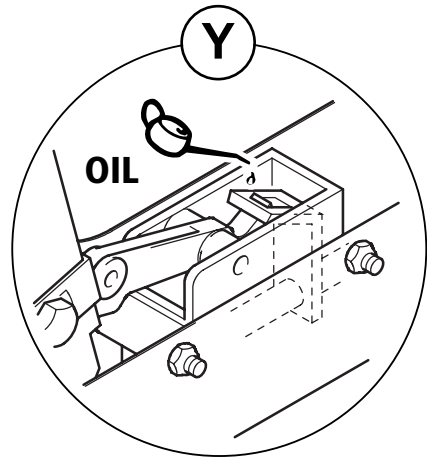
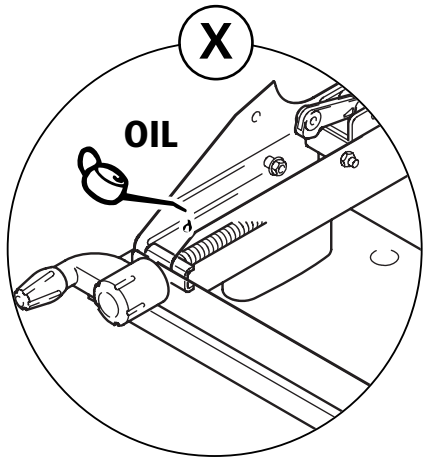
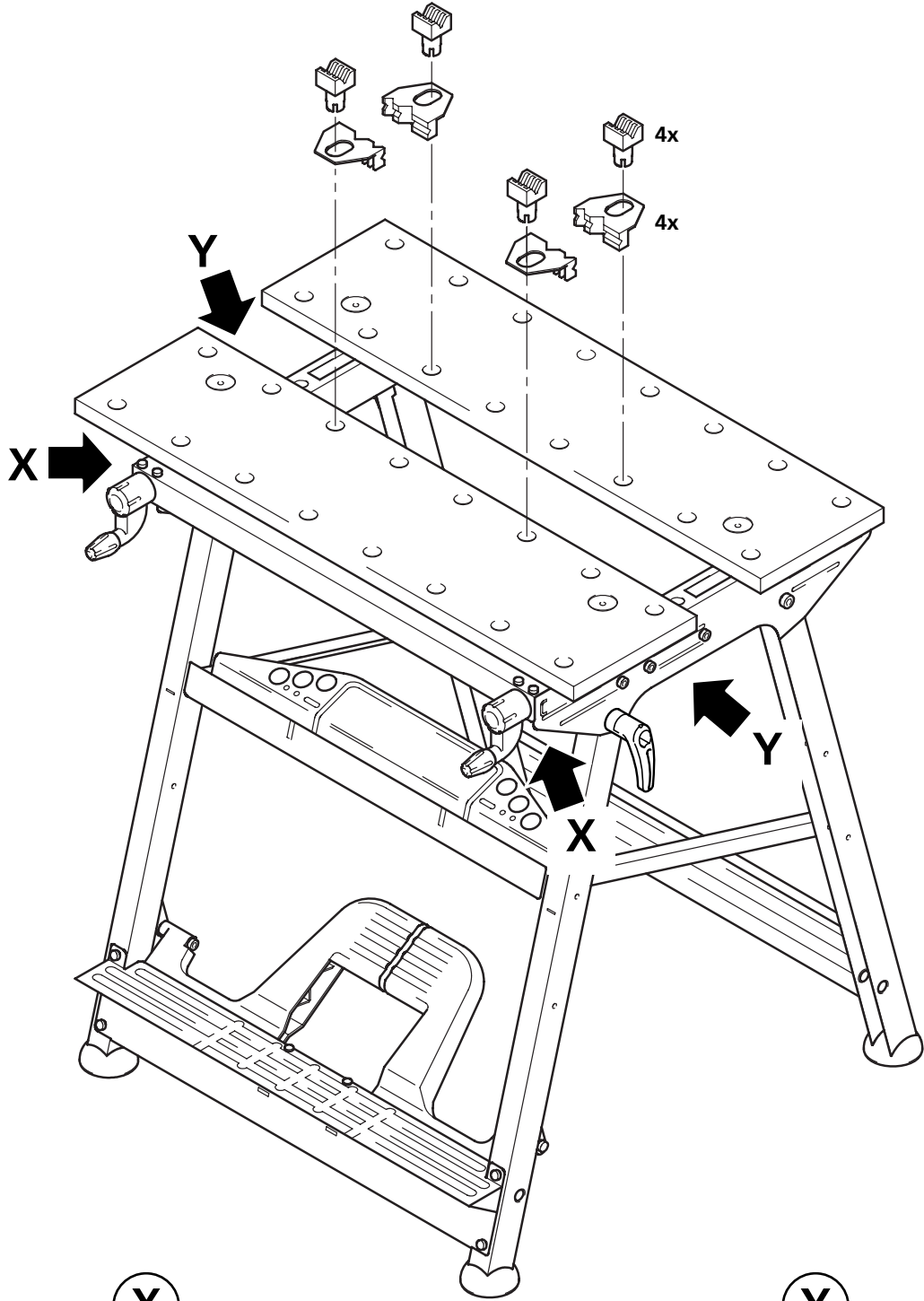
4



Phillips  
Nr.: 3

S

5



- Ⓓ Bedienungsanleitung
- ⒼⒸ Operating instructions
- Ⓕ Mode d'emploi
- ⒹⒻ Gebruiksaanwijzing
- Ⓘ Istruzioni per l'uso

- Ⓔ Instrucciones de manejo
- Ⓐ Instrução de operação
- ⒹⓀ Betjeningsvejledning
- Ⓔ Bruksanvisning
- Ⓕ Käyttöohje

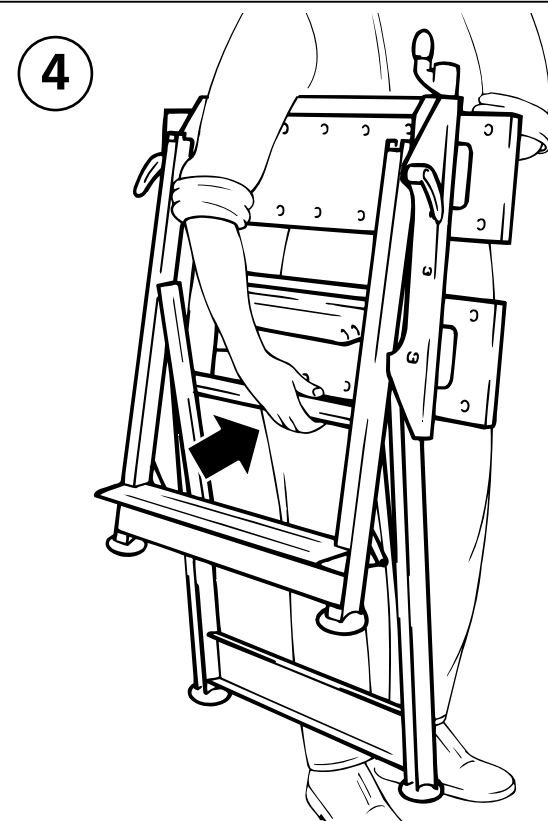
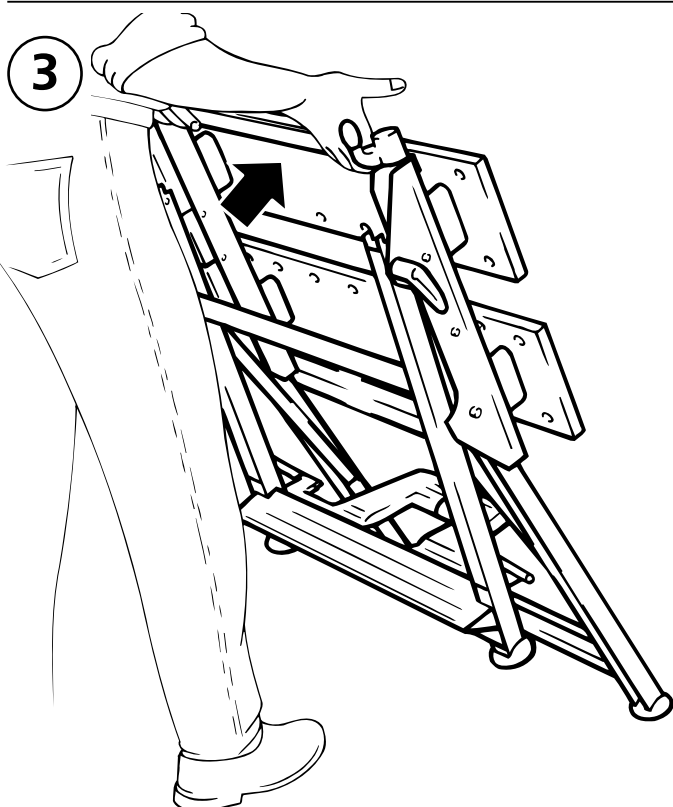
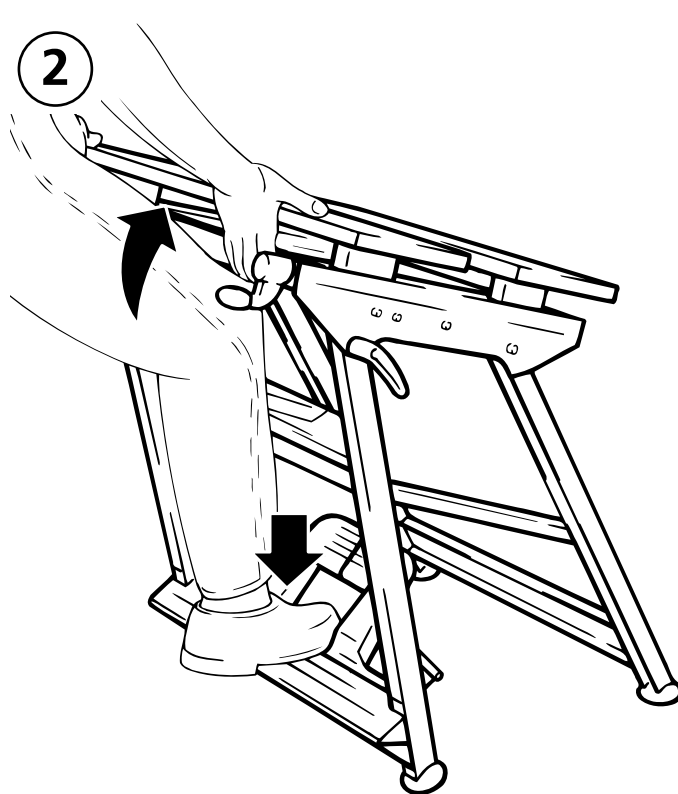
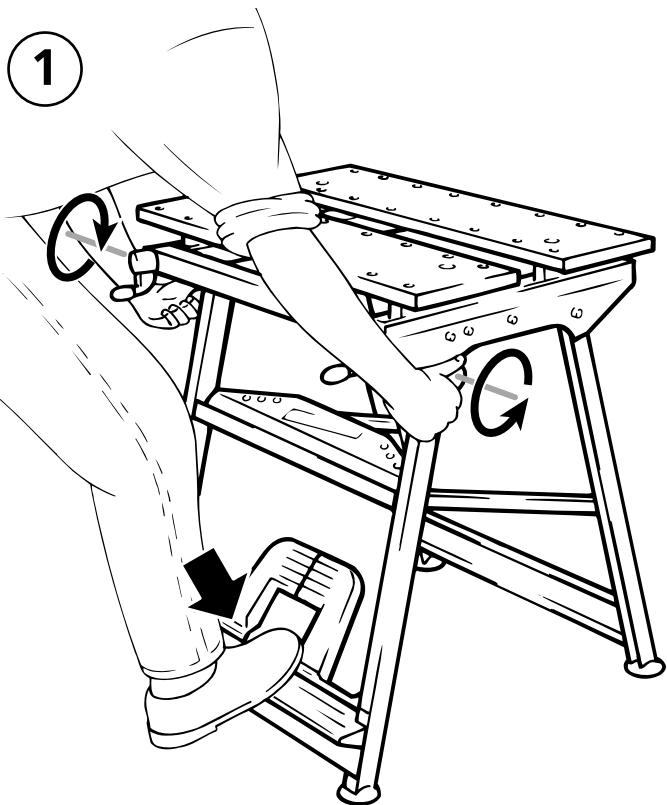
- Ⓓ Bruksanvisning
- ⒶⒻ Instrukcja obsługi
- ⒼⒸ Οδηγίες χρήσης
- ⒹⒻ Kullanma talimatı



- Ⓓ Zusammenklappen
- ⒼⒸ Folding
- Ⓕ Pliage
- ⒹⒻ Dichtklappen
- Ⓘ Chiudere

- Ⓔ Plegar
- Ⓐ Dobrar para fechar
- ⒹⓀ Sammenlegging
- Ⓔ Fäll ihop
- ⒻⒹ Kokoontaittaminen

- Ⓓ Sammenklapping
- ⒶⒻ Składanie stołu
- ⒼⒸ Διπλώσε
- ⒹⒻ Katlamak





Ⓓ Aufklappen

ⒼⒸ Unfolding

Ⓕ Dépliage

ⒶⒻ Openklappen

Ⓘ Aprire

Ⓔ Desplegar

⒫ Dobrar par a abrir

ⒹⓀ Opklapning

Ⓐ Fäll upp

ⒻⒶⒶ Avaaminen

ⒶⒶ Oppslåing

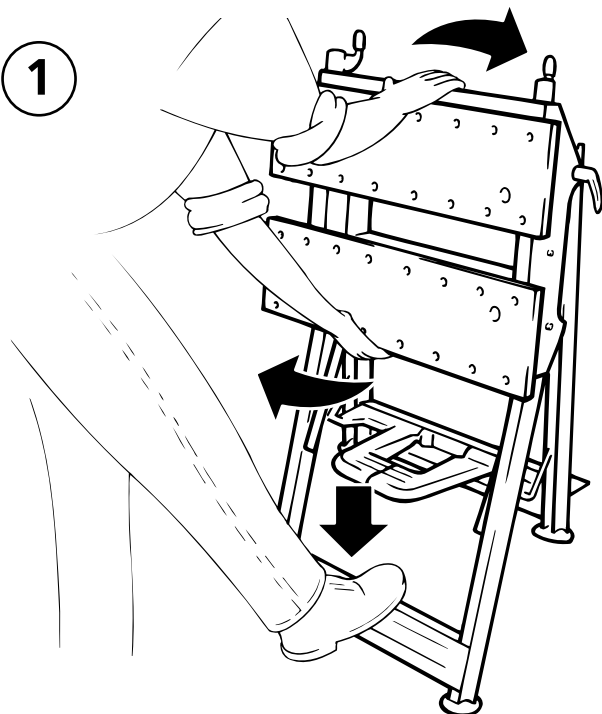
ⒶⒶ Rozkładanie stołu

ⒶⒶ Ανοίξτε

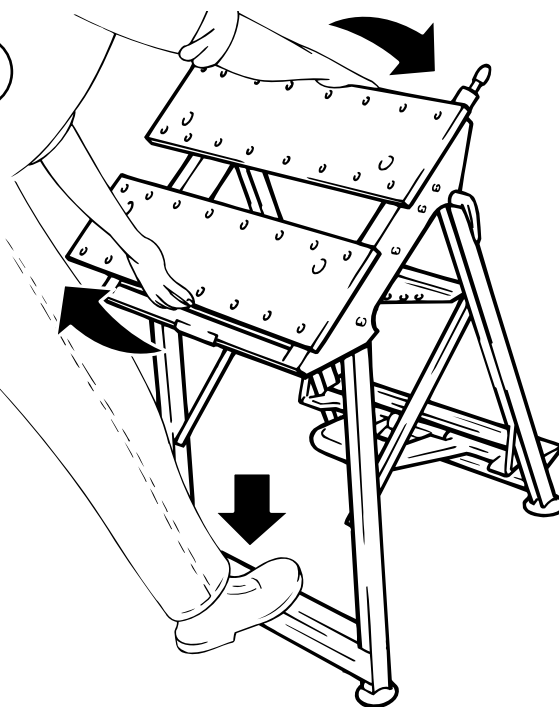
ⒶⒶ Açmak



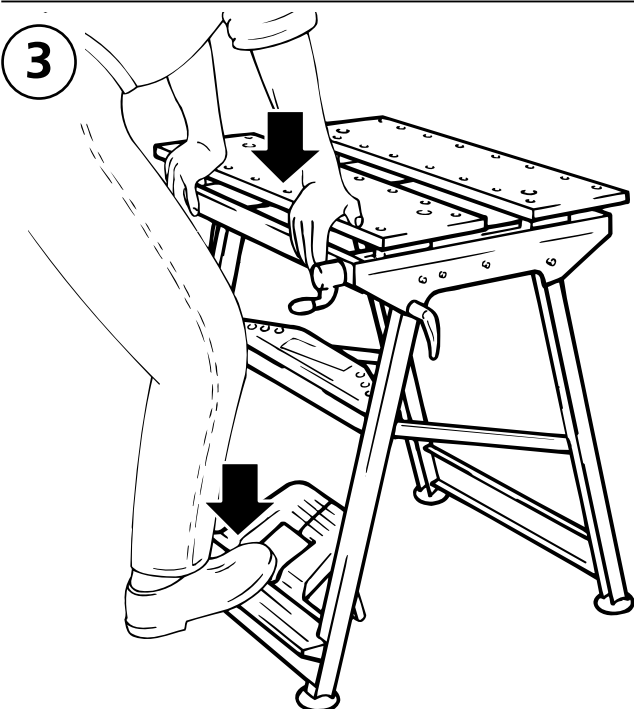
1



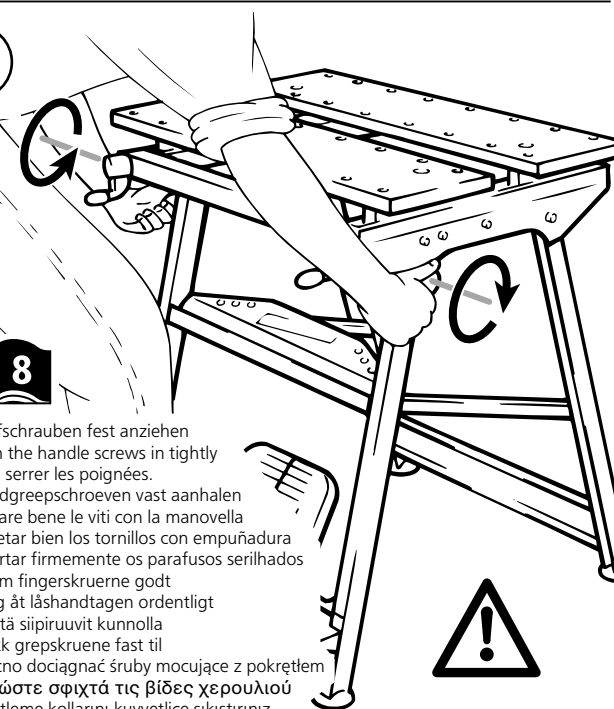
2



3



4



- Ⓓ Griffschrauben fest anziehen
- ⒼⒸ Turn the handle screws in tightly
- Ⓕ Bien serrer les poignées.
- ⒶⒻ Handgreepschroeven vast aanhalen
- Ⓘ Serrare bene le viti con la manovella
- Ⓔ Apretar bien los tornillos con empuñadura
- ⒫ Apertar firmemente os parafusos serilhados
- ⒹⓀ Stram fingerskruerne godt
- Ⓐ Drag åt låshandtagen ordentligt
- ⒻⒶⒶ Kiristä siipiruuvit kunnolla
- ⒶⒶ Trekk grepskruene fast til
- ⒶⒶ Mocno dociagnąć śruby mocujące z pokrętle
- ⒶⒶ Βιδώστε σφιχτά τις βίδες χειρολίου
- ⒶⒶ Sabitleme kollarını kuvvetlice sıkıştırınız

Ⓓ **Achtung:** Überprüfen Sie vor jedem Arbeiten, dass alle Schraubverbindungen und Griffschrauben fest angezogen sind!

ⒼⒸ **Attention:** Before starting to work always make sure that all screw connections and handle screws have been properly tightened!

Ⓕ **Attention:** Avant de commencer à travailler, vérifiez à chaque fois que tous les assemblages à vis et toutes les poignées sont bien serrés!

ⒶⒻ **Let op!** Voor alle werkzaamheden controleren dat alle schroefboutverbindingen en handgreepschroeven vast zijn aangehaald!

Ⓘ **Attenzione:** Prima de lavorare verificare ogni volta che le manovelle e tutte le congiunzioni a vite siano ben serrate!

Ⓔ **Atención:** Cada vez, antes de trabajar, verifiquen bien que todos los ensamblajes por tornillos y los tornillos con empuñadura sean bien apretados!

⒫ **Atenção:** Antes de executar qualquer trabalho, assegure-se de que todas as uniões roscadas e parafusos serilhados estão firmemente apertados!

ⒹⓀ **OBS:** Kontrollér altid inden arbejdet påbegyndes, at alle skrueforbindelser og fingerskruer er godt fastspændt!

Ⓐ **OBS!** Kontrollera alltid före arbetets början att alla skruvförband och låshandtag är ordentligt åtdragna!

ⒻⒶⒶ **Huomio:** Tarkista aina ennen työskentelyn aloittamista, että kaikki ruuviliitokset ja siipiruuvit ovat tiukasti kiinni!

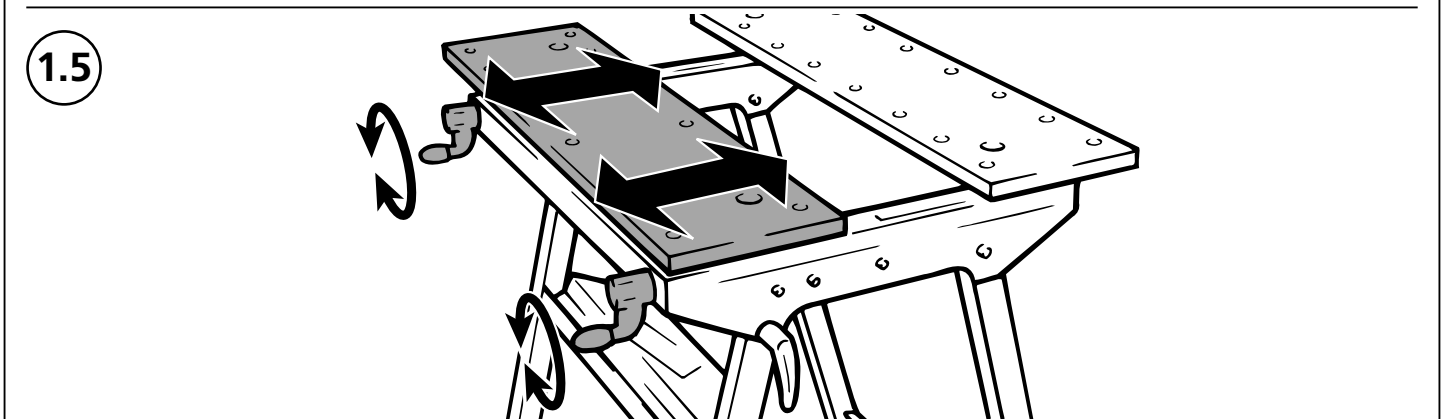
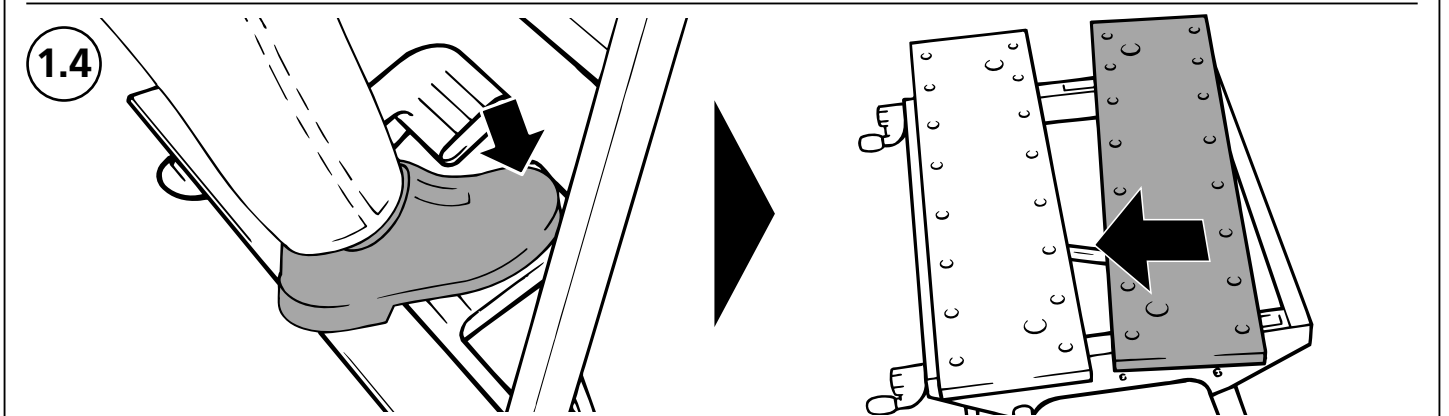
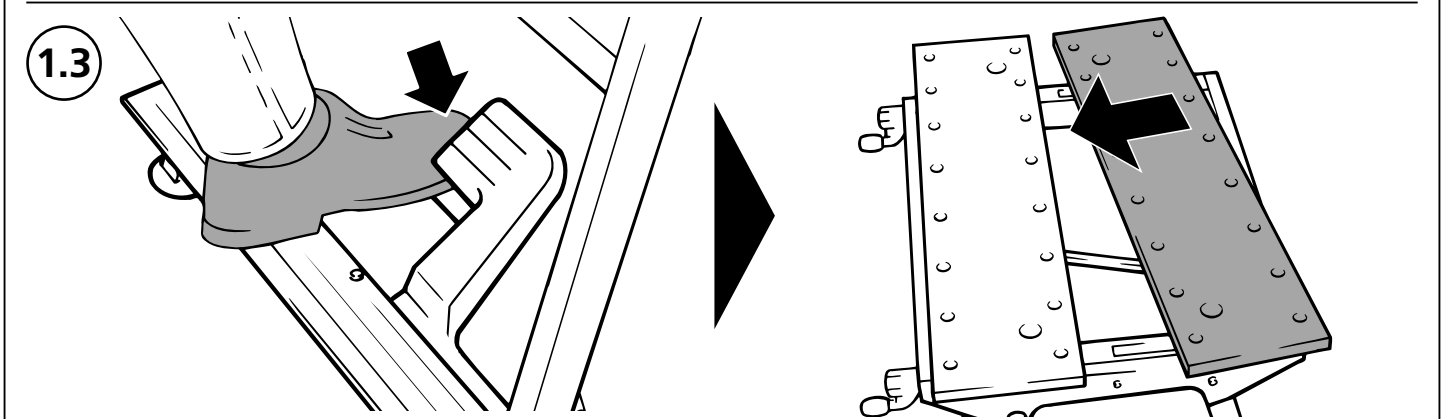
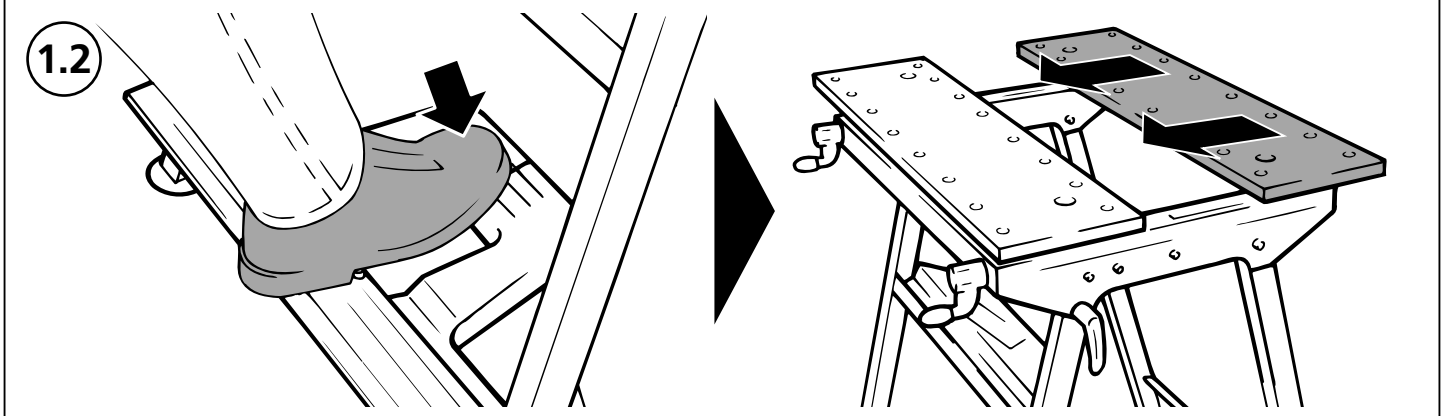
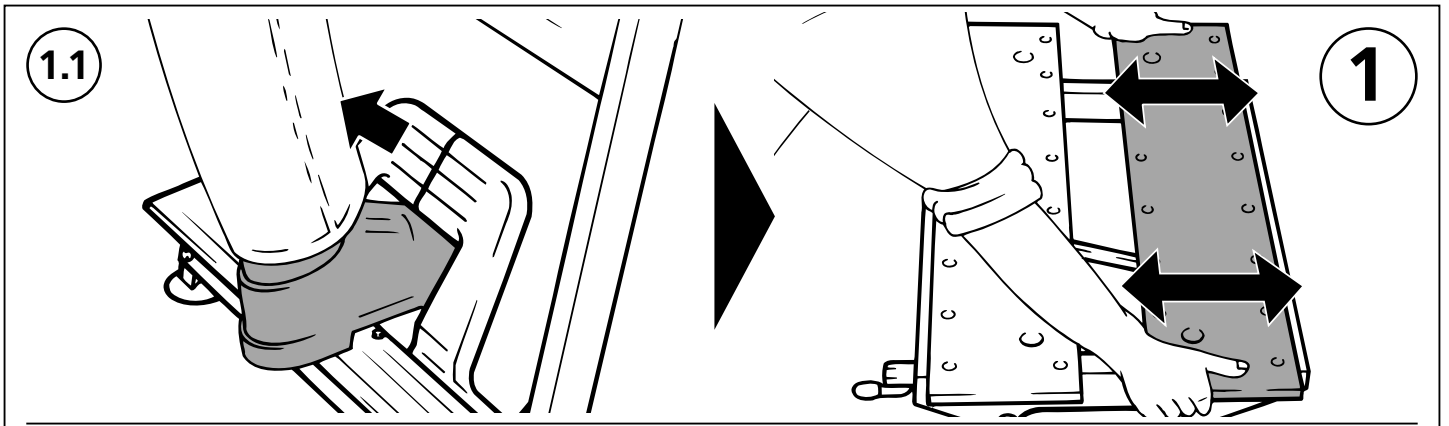
ⒶⒶ **OBS:** Kontroller før hvert arbeide at alle skrueforbindelser og grepskruer er trukket godt til!

ⒶⒶ **Uwaga:** Przed każdą pracą sprawdź wszystkie połączenia śrubowe, oraz to, czy śruby mocujące są należycie dokręcone!

ⒶⒶ **Προσοχή:** Ελέγξε πριν από κάθε εργασία αν όλες οι βίδες και κοχλιώσεις είναι σφιχτά βιδωμένες!

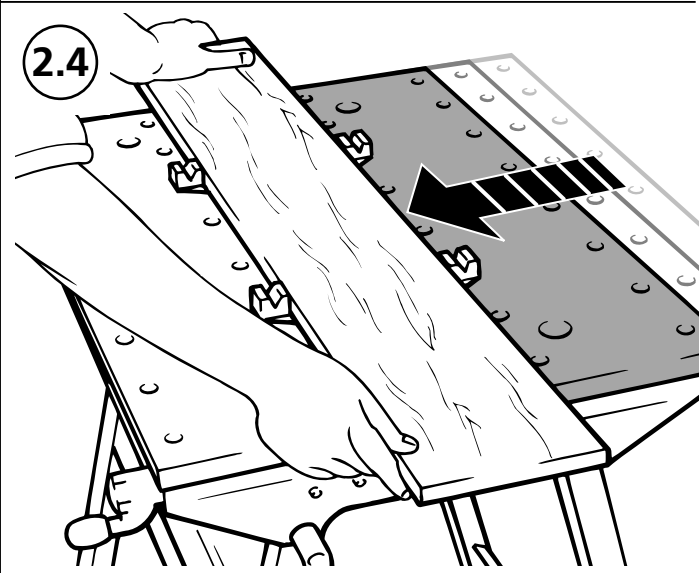
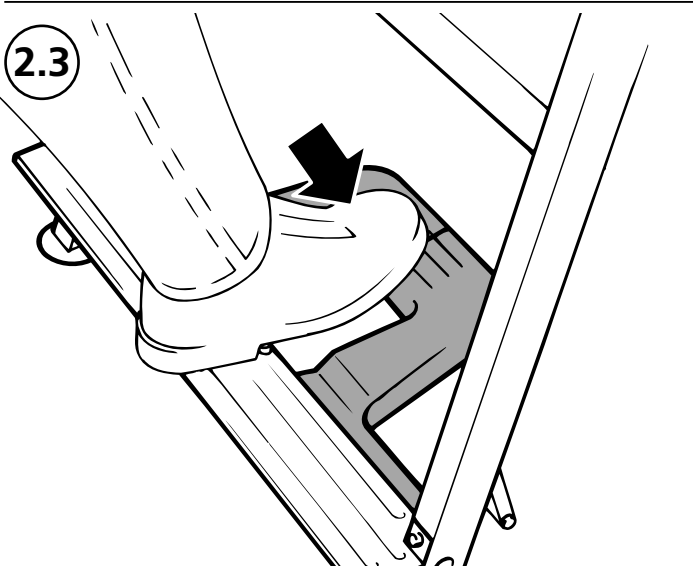
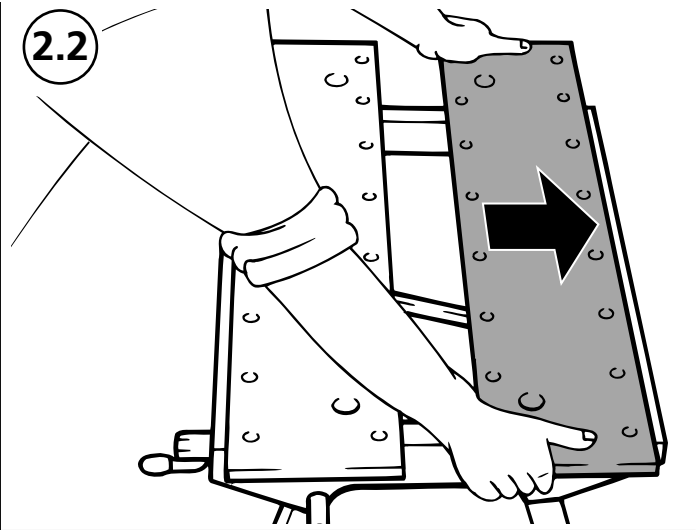
ⒶⒶ **Dikkat:** Çalışmaya başlamadan önce her defasında civataların ve sabitleme kollarının tam olarak sıkı olup olmadığını kontrol ediniz!





- Ⓘ Werkstück festspannen
- ⒼⒸ Clamp the workpiece
- Ⓕ Fixation de la pièce
- ⒶⒺ Werkstuk vast aanspannen
- Ⓘ Serraggio del pezzo
- Ⓔ Apretar la pieza por trabajar
- Ⓐ Fixar firmemente a peça de trabalho

- ⒹⓀ Arbejdsstykke spændes fast
- Ⓐ Spänns fast verkyget
- Ⓕ Työkappaikeen kiinnitys
- Ⓐ Arbejdsstykke må spennes fast
- Ⓐ Zacisnąć mocowany przedmiot
- Ⓐ Τεντώστε σφιχτά το υλικό
- Ⓐ Çalışma parçasını sıkıştırınız



2.5

Ⓘ Beide Fußpedale immer nur soweit betätigen, bis ein leichter Widerstand zu spüren ist.

ⒼⒸ The two foot pedals should only be activated until a slight resistance can be felt.

Ⓕ Actionner les deux pédales jusqu'à ce qu'une légère résistance se fasse ressentir.

ⒶⒺ Beide voetpedalen steeds zover indrukken, tot een lichte weerstand voelbaar is.

Ⓘ Azionare i due pedali solo finché non si avverte una leggera resistenza.

Ⓔ Accionar ambos pedales hasta que se note una ligera resistencia.

Ⓐ Pisar nos dois pedais apenas até que se possa sentir uma leve resistência.

ⒹⓀ Tryk på begge fodpedaler, indtil du kan begynde at mærke en modstand.

Ⓐ Tryck alltid de båda fotpedalerna endast så långt ner, tills Ni känner ett lätt motstånd.

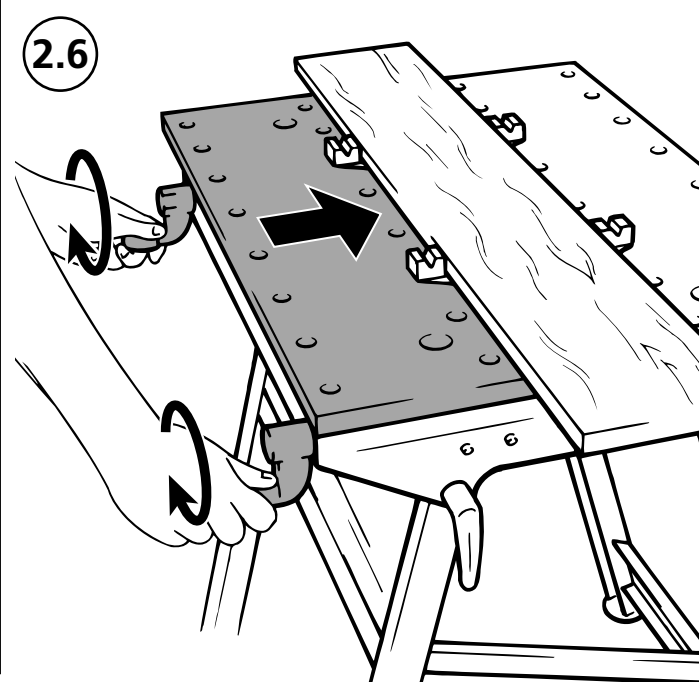
Ⓕ Paina kumpaakin jalkapoljinta aina vain niin paljon, että tunnet pienen vastuksen.

Ⓐ De to fotpedalene skal alltid kun betjenes så mye at det merkes en lett motstand.

Ⓐ Naciskać pedaly tylko do momentu uzyskania wyczuwalnego oporu.

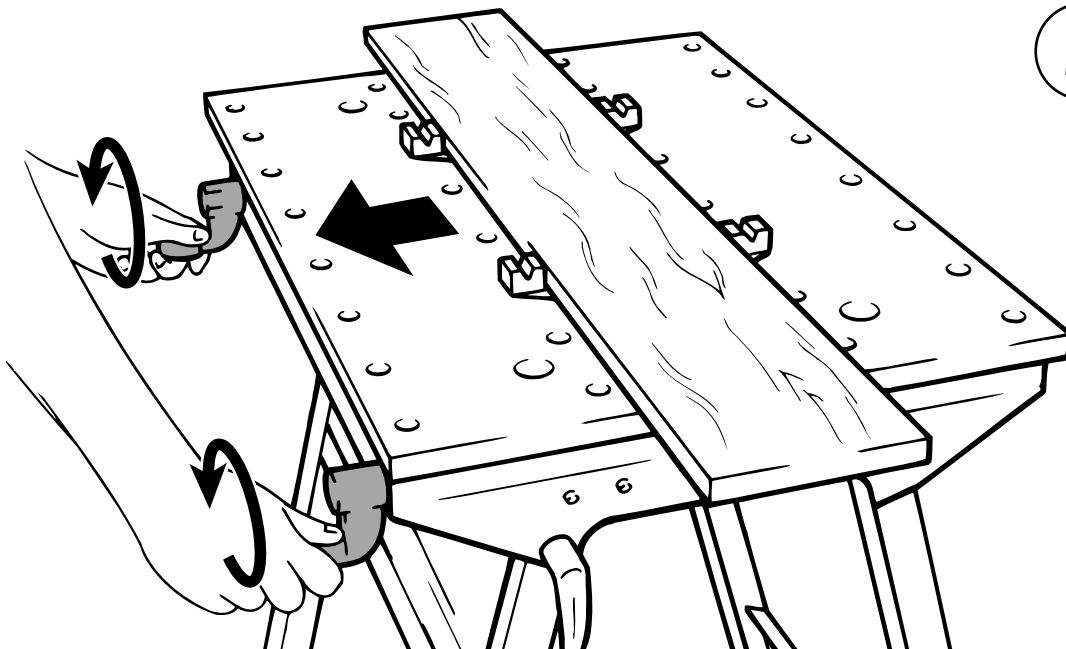
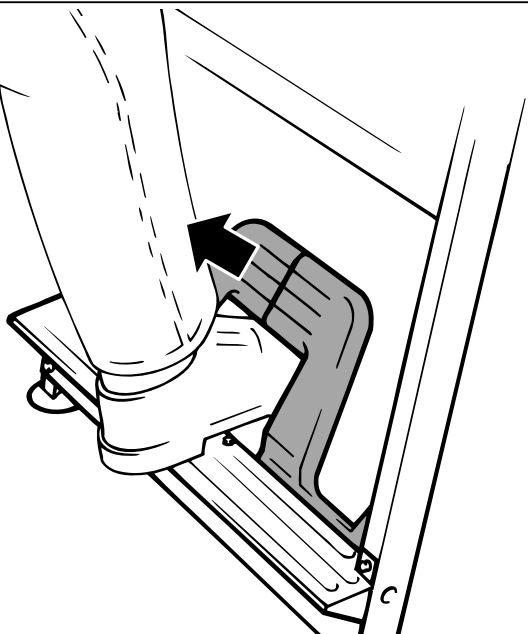
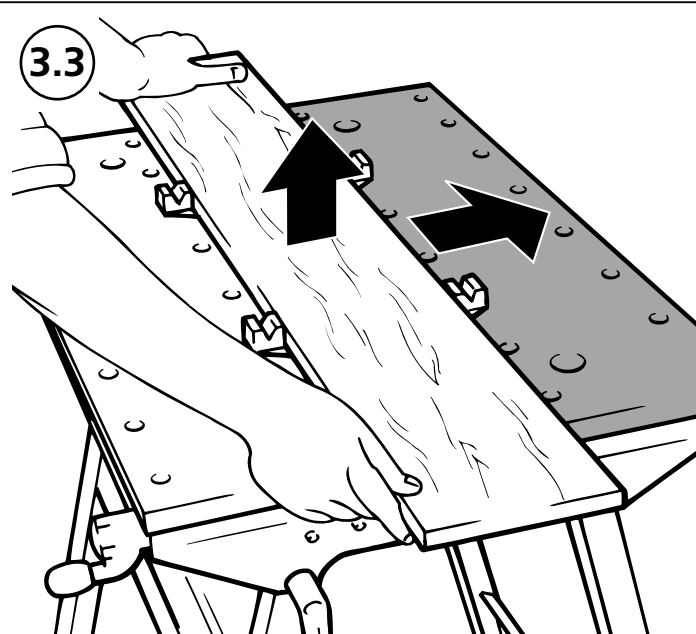
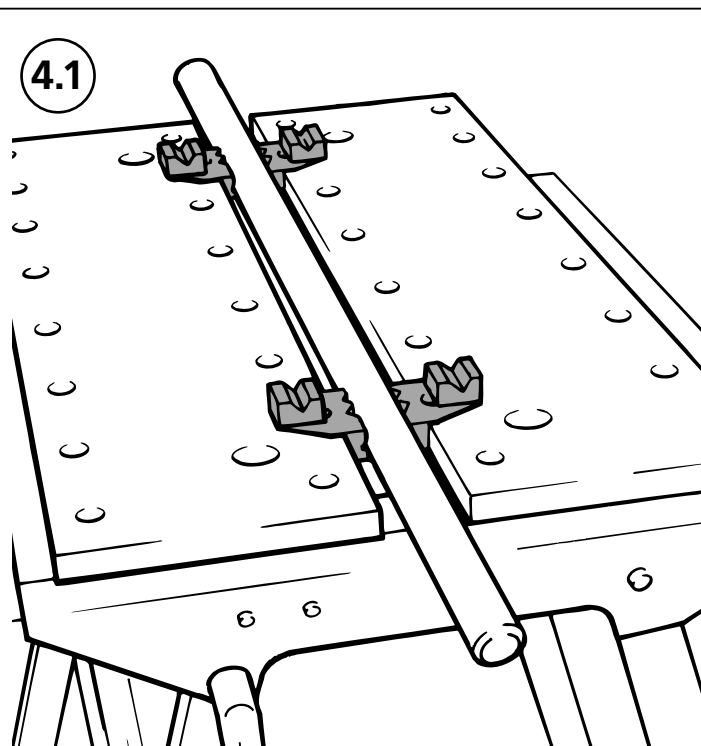
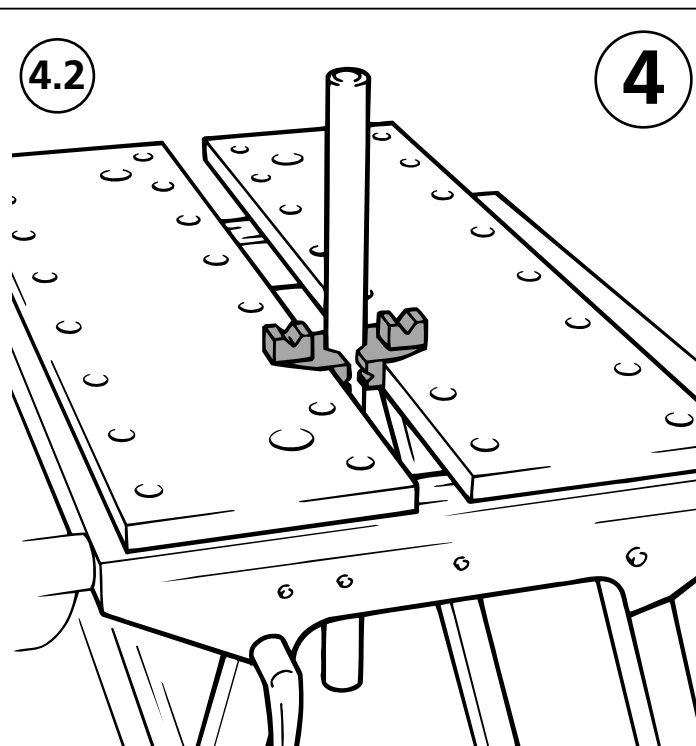
Ⓐ Ενεργοποιήστε τα δύο ποδόπληκτρα μέχρι το βαθμό που θα νοιώσετε μια ελαφριά αντίσταση.

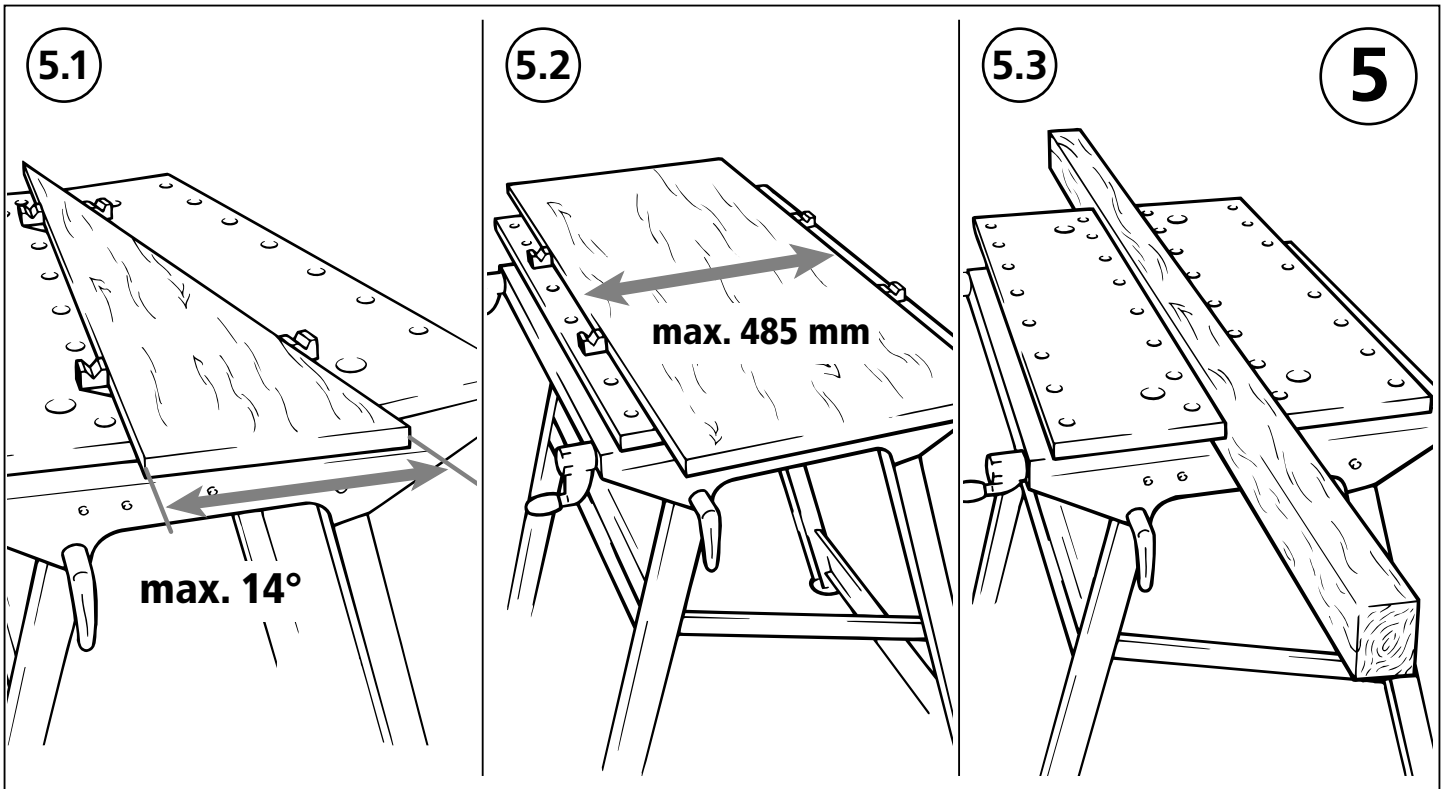
Ⓐ Pedallara daima hafif bir direnç hissedilinceye kadar basınız.



**3.1****3**

- Ⓓ Werkstück lösen
- Ⓔ Release the workpiece
- Ⓕ Desserrer la pièce
- Ⓝ Het werkstuk losmaken
- Ⓘ Sbloccare l'utensile
- Ⓔ Soltar la pieza de trabajo
- Ⓕ Soltar a peça
- Ⓝ Derefter løsnes arbejdsemnet
- Ⓔ Lösgör arbetsstycket
- Ⓝ Irrota työöstökappale
- Ⓝ Arbejdsstykket løsnes
- Ⓕ Zwolnienie zacisku
- Ⓔ Απομακρύνετε το προς επεξεργασία υλικό
- Ⓝ İşleme parçasını sökünüz

**3.2****3.3****4.1****4.2****4**



Ⓓ **Zubehör**

ⒼⒸ **Accessories**

Ⓕ **Accessoires vendus séparément**

ⒼⒶ **Toebehoren**

Ⓘ **Accessori**

Ⓔ **Accesorios**

Ⓖ **Accessórios**

ⒹⓀ **Tilbehør**

Ⓔ **Tillbehör**

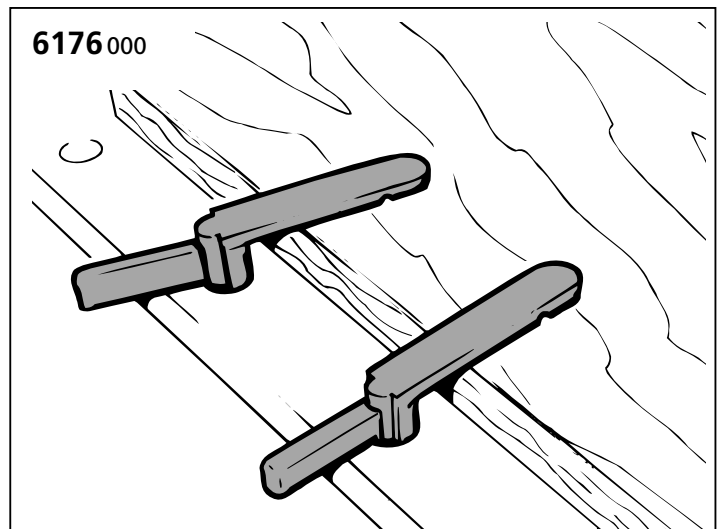
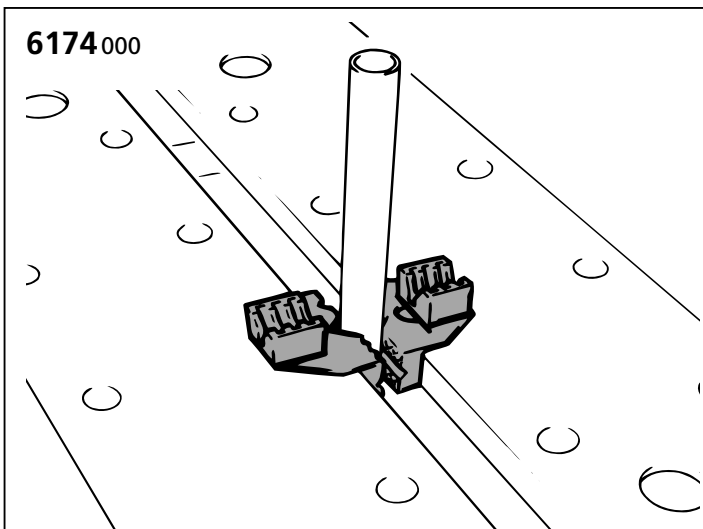
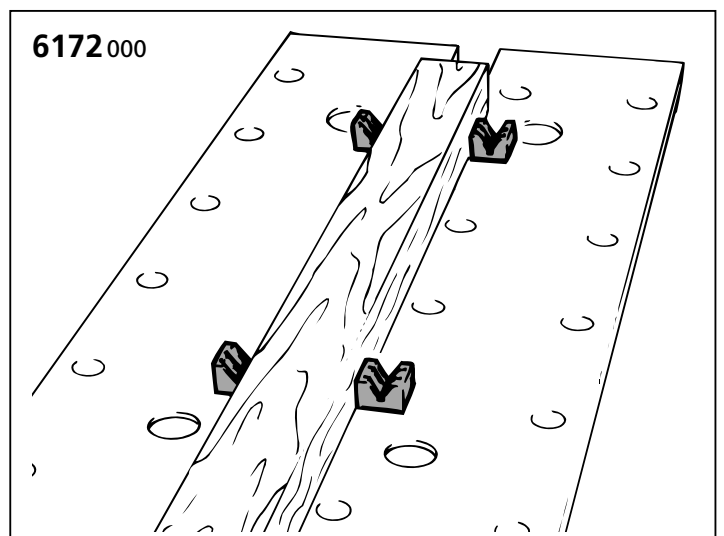
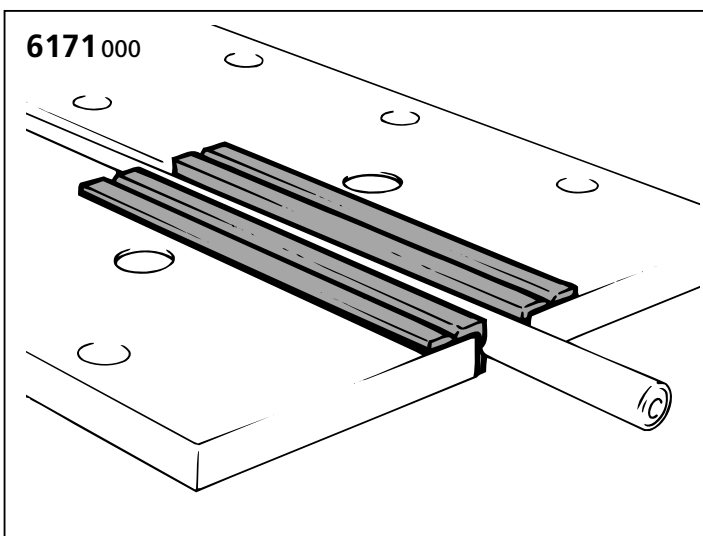
ⒻⒶ **Lisaeväruuste**

Ⓒ **Tilbehør**

ⒼⒻ **Wyposażenie**

ⒼⒸ **Εξαρτήματα**

ⒹⒺ **Aksesuar**



(NL)

## Veiligheidsstips

- Lees voor gebruik in ieder geval de veiligheidsvoorschriften van de machines.
- Deze apparaten moeten aan de VDE-richtlijnen beantwoorden. Apparaten vanaf het bouwjaar 1995 moeten een CE-teken hebben.
- Verwijderd u in principe de netstekker:
  - voor het verwisselen van apparaten
  - voor het verwisselen van werkstukken
  - voor onderhoudswerkzaamheden
  - wanneer het apparaat niet gebruikt wordt
- Controleer voordat u begint of het apparaat en het gereedschap goed werken. Werk nooit met beschadigd of stomp gereedschap.
- Controleer voordat u met uw werkzaamheden begint of het apparaat dat u wilt gebruiken goed vast zit (bijv. schroefverbindingen).
- Span het te bewerken gedeelte vast.
- Let erop dat u in een veilige stand staat. Dit geldt ook voor de apparaten die u gebruikt.
- Let bij alle apparaten en al het gereedschap dat u gebruikt op de gegevens m.b.t. min./max. toerental en de draairichting die op het product, de verpakking of in de gebruiksaanwijzing staan.
- Gebruik gereedschap alleen voor het doel waarvoor het geschikt is.
- Verwijder nooit de veiligheidsvoorzieningen.
- Zorg voor goed passende kleding (vooral an de mouwen) en bescherm uw haren.
- Bescherm uw oren bij werkzaamheden die veel lawaai maken.
- Draag bij werkzaamheden waarbij stof, splinters, stoom of vonken ontstaan een veiligheidsbril en een mond/neusbescherming.
- Werk nooit naar het lichaam toe.
- Pak nooit in lopende apparaten.
- Let erop dat alle elektrische apparaten tegen water, stof en vochtigheid zijn beschermd.
- Houd kinderen van uw werkplaats vandaan en berg uw apparaten en gereedschap veilig op.
- Laat nooit mensen zonder ervaring of zonder toezicht met uw apparaten en gereedschap werken.
- Werk altijd systematisch en geconcentreerd.
- Houd u werkplaats altijd netjes in orde.
- Gebruik alleen originele reserveonderdelen van wolcraft®.

(F)

## Consignes de sécurité

- Respectez absolument les prescriptions de sécurité des fabricants de vos machines motrices.
- Ces appareils doivent être conformes aux normes VDE. Les appareils fabriqués à partir de 1995 doivent avoir le sigle CE.
- Veillez à débrancher systématiquement la fiche de la prise de secteur :
  - avant de changer d'appareil
  - avant de changer la pièce à usiner
  - avant les travaux d'entretien
  - en cas de non-utilisation de l'appareil.
- Vérifiez le bon fonctionnement des appareils et outils avant de commencer le travail. N'utilisez jamais des outils détériorés ou émoussés.
- Avant de commencer à travailler, veuillez toujours vérifier le bon assemblage des appareils à utiliser (p. ex. les vissages).
- Serrer fermement les pièces à usiner.
- Veillez à la stabilité des appareils employés ainsi qu'à votre propre stabilité.
- Observez les données de vitesse de rotation minimum et maximum ainsi que le sens de rotation tels qu'indiqués sur l'article, l'emballage ou dans le mode d'emploi des appareils et outils utilisés.
- Utilisez les outils seulement pour les travaux qui leur sont désignés.
- N'enlevez jamais les dispositifs protecteurs d'origine.
- Faites attention à ce que vos vêtements soient bien ajustés au corps (en particulier les manches) et protégés vos cheveux.
- Veillez à ménager l'ouïe lors de travaux bruyants.
- Lors de travaux entraînant des poussières, des copeaux, des vapeurs ou des étincelles, veillez à porter des lunettes et un masque bucco-nasal de protection.
- Ne travaillez jamais en direction de votre corps.
- N'engagez jamais la main dans une machine en marche.
- Prenez garde à ce que tous les appareils électriques soient protégés de l'humidité et de la poussière.
- Interdisez aux enfants l'accès de votre atelier et conservez vos appareils et outils dans un endroit verrouillé.
- Ne laissez jamais des personnes inexpérimentées travailler avec vos appareils et outils sans instructions ou sans surveillance.
- Travaillez toujours avec organisation et concentration.
- Maintenez votre lieu de travail ordonné.
- Utilisez exclusivement les pièces de rechange wolcraft® originales.

(GB)

## Safety instructions

- It is essential to comply with the safety instructions of the manufacturers who made your drive machines.
- These appliances must conform to the VDE regulations. Appliances built after 1995 must have CE certification.
- Always disconnect the power supply:
  - before changing attachments
  - before changing work pieces
  - before maintenance jobs
  - while the equipment is not in use.
- Before commencing work, test the operability of the equipment and the tools. Never work with damaged or blunt tools.
- Before commencing work, check that the equipment is mounted correctly (e.g. check screwed joints).
- Firmly clamp the work piece into position.
- Ensure that the equipment is firmly supported and that you are standing in a stable position and on firm ground.
- When using equipment and tools be sure to follow the data that is specified on the product, the packaging or in the operating instructions concerning minimum/maximum speeds and the rotation direction.
- The tools should only be used for their intended purpose.
- Never remove any protective devices.
- Ensure that your clothes (especially sleeves) are not flapping around and protect your hair.
- Protect your ears when carrying out work which produces a high level of noise.
- Wear safety goggles and protection for the mouth and nose when carrying out work which produces dust, shavings, fumes or sparks.
- Never work towards your body.
- Never reach into the equipment while it is in operation.
- Ensure that all electrical equipment is protected against damp, dust and humidity.
- Keep children away from your workshop and store your equipment and tools in a safe place.
- Never allow inexperienced persons to work with your equipment and tools without instruction or supervision.
- Always plan your work carefully and be sure to maintain concentration.
- Keep your workplace neat and tidy.
- Use only spare parts from wolcraft®.

(D)

## Sicherheitstips

- Beachten Sie unbedingt die Sicherheitsvorschriften der Hersteller Ihrer Antriebsmaschinen.
- Diese Geräte müssen den VDE-Richtlinien entsprechen. Geräte ab dem Baujahr 1995 müssen ein CE-Zeichen haben.
- Ziehen Sie grundsätzlich den Netzstecker:
  - vor dem Wechsel von Geräten
  - vor dem Wechsel von Werkstücken
  - vor Wartungsarbeiten
  - bei Nichtbenutzung
- Prüfen Sie vor Arbeitsbeginn die Funktionsfähigkeit der Geräte und Werkzeuge. Arbeiten Sie nie mit beschädigten oder stumpfem Werkzeug.
- Montieren Sie immer vor Arbeitsbeginn die richtige Montage der verwendeten Geräte (z.B. Schraubverbindungen).
- Spannen Sie das zu bearbeitende Teil fest.
- Achten Sie darauf, dass Sie selbst und die verwendeten Geräte immer einen sicheren Stand haben.
- Beachten Sie bei den verwendeten Geräten und Werkzeugen die auf dem Produkt, der Verpackung oder in der Bedienungsanleitung angegebenen Daten über Min./Max.-Drehzahl und Drehrichtung.
- Benutzen Sie Werkzeuge nur für ihren eigentlichen Bestimmungszweck.
- Entfernen Sie nie vorhandene Schutzvorrichtungen.
- Sorgen Sie dafür, dass Ihre Kleidung anliegt (insbesondere Ärmel) und schützen Sie Ihre Haare.
- Schützen Sie Ihr Gehör bei Arbeiten, die großen Lärm verursachen.
- Tragen Sie bei allen Arbeiten, bei denen Staub, Späne, Dämpfe oder Funken entstehen, eine Schutzbrille und einen Mund-/Nasenschutz.
- Arbeiten Sie nie auf den Körper zu.
- Greifen Sie nie in laufende Geräte.
- Achten Sie darauf, dass alle elektrischen Geräte vor Nässe, Staub und Feuchtigkeit geschützt sind.
- Halten Sie Kinder von Ihrer Werkstatt fern und bewahren Sie Ihre Geräte und Werkzeuge gesichert auf.
- Lassen Sie nie Unerfahrene ohne Anleitung oder Aufsicht mit Ihren Geräten und Werkzeugen arbeiten.
- Arbeiten Sie immer planvoll und konzentriert.
- Halten Sie Ihren Arbeitsbereich in Ordnung.
- Verwenden Sie nur original wolcraft®-Ersatzteile.

**DK****Sikkerhedsstøps**

- Overhold altid sikkerhedsforskrifterne fra fabrikanten af Deres drivmaskiner.
- Disse redskaber skal være i overensstemmelse med VDE-bestemmelserne. Redskaber fra og med 1995 skal være CE-mærket.
- De bør altid trække stikket ud
  - før skift af redskaber
  - før skift af arbejdsemner
  - før vedligeholdelsesarbejder
  - nær drejebænken ikke er i brug
- Kontrollér apparaternes og værktøjets funktionsevne før De begynder at arbejde. Der bør aldrig benyttes beskadiget eller sløvt værktøj.
- Kontrollér om de anvendte apparater er monteret rigtigt, før De begynder at arbejde. (f. eks. skrueforbindelser).
- Spænd arbejdsemnet fast
- Sørg for, at De selv og de apparater der anvendes altid står sikkert.
- Overhold altid de angivelser for max./min. omdrejnings-tal og drejningsretning, som er angivet på værktøjet selv, dets forpakning eller i betjeningsvejledningen.
- Værktøjet bør kun benyttes efter dets egentlige bestemmelse.
- Eksisterende beskyttelsesordninger må aldrig fjernes.
- Sørg for at bære tætsiddende tøj (dette gælder især ærmerne) og beskyt Deres hår.
- Beskyt hørelsen ved arbejde, som forårsager meget støj.
- Bær altid beskyttelsesbriller, faste beskyttelseshandsker og mund/næsebeskyttelse ved arbejde som forårsager støv, spåner, dampe eller gnister.
- Arbejd aldrig henimod kroppen.
- Grib aldrig ind i arbejdende apparater.
- Sørg for, at alle elektriske apparater er beskyttet mod fugtighed, støv og væde.
- Børn bør ikke opholde sig i Deres værksted og Deres apparater bør opbevares utilgængeligt for uvedkommende.
- De bør aldrig lade uerfarne arbejde med Deres apparater el. værktøj uden instruktion og opsyn.
- Arbejd altid efter plan og koncentreret.
- Sørg altid for orden, hvor De arbejder.
- Anvend kun originale wolcraft® reservedele.

**P****Avisos de segurança**

- Observe impreterivelmente as prescrições de segurança do fabricante do seu motor de propulsão.
- Estes aparelhos deverão obedecer às directivas VDE. Aparelhos de fabrico a partir do ano de 1995 deverão incluir a marca CE.
- Em princípio, remova sempre a ficha da rede,
  - antes de trocar de aparelho
  - antes de trocar de ferramenta
  - antes de efectuar trabalhos de manutenção
  - sempre que não esteja a proceder à sua utilização.
- Antes de iniciar o trabalho, controle o funcionamento dos aparelhos e das ferramentas. Nunca trabalhe com ferramentas danificadas ou gastas.
- Antes de dar início ao trabalho, verifique sempre, se os aparelhos que pretende utilizar estão correctamente montados (por exemplo, uniões roscadas, etc.)
- Tenda sempre firmemente a peça a trabalhar.
- Tenha sempre cuidado, no que se refere a uma posição estável da sua própria pessoa e dos aparelhos a utilizar.
- Observe sempre os dados indicados no próprio produto, na embalagem ou nas instruções de operação, referentes ao número de rotações mínimo e máximo e ao sentido de rotação dos aparelhos e das ferramentas utilizados.
- Utilize sempre ferramentas para os fins, a que elas verdadeiramente se destinam.
- Nunca remova os dispositivos de protecção existentes.
- Precavenha, de modo a que o seu vestuário assente correctamente (especialmente no que diz respeito às mangas) e, proteja os cabelos.
- Proteja os ouvidos, ao efectuar trabalhos, que dão origem a forte ruído.
- Utilize óculos de protecção e um dispositivo de protecção para boca/nariz, em todos os trabalhos, dos quais resulte a produção de pó, aparas e vapores.
- Nunca trabalhe na direcção do corpo.
- Nunca toque em aparelhos em movimento.
- Preste atenção à protecção de aparelhos eléctricos contra a água, o pó e a humidade.
- Mantenha as crianças fora do alcance da sua oficina e mantenha aparelhos e ferramentas fora do alcance das mesmas.
- Nunca deixe pessoas inexperientes trabalhar com os seus aparelhos, sem a devida instrução prévia e fora de vigilância.
- Trabalho sempre segundo o plano e com toda a concentração.
- Mantenha o seu local de trabalho arrumado.
- Só utilize peças sobressalentes de fabrico original wolcraft®.

**E****Indicaciones de seguridad**

- Rogamos tener en cuenta las normas de seguridad del fabricante, relativas a sus máquinas motrices.
- Estos aparatos deben corresponder a las normas VDE. Los aparatos fabricados a partir del año 1995 tienen que llevar la marca CE.
- Hay que sacar siempre el enchufe:
  - antes de cambiar los aparatos
  - antes de cambiar las piezas de trabajo
  - antes de realizar trabajos de mantenimiento
  - al no utilizar el aparato.
- Antes de empezar a trabajar, comprueben si su aparato o herramienta está en perfectas condiciones. No trabajen nunca con herramientas defectuosas o desafiladas.
- Antes de empezar a trabajar, comprueben siempre el montaje correcto de los aparatos utilizados (por ejemplo uniones roscadas).
- La pieza de trabajo debe fijarse de forma segura.
- Asegúrense que la m-quina y Vds. se encuentren siempre en una posición segura.
- Tengan en cuenta los datos de los aparatos y herramientas a utilizar, relativos al número de revoluciones mín./máx. y al sentido de giro, indicados en el mismo producto, el embalaje o en las instrucciones de manejo.
- Utilicen las herramientas sólo para el uso previsto.
- No retiren nunca los dispositivos de seguridad.
- No utilicen ropa ancha (especialmente mangas), que pueda introducirse en el aparato, y proteja su cabello.
- Protejan sus oídos en trabajos de mucho ruido.
- Utilicen gafas protectoras y una protección de boca/nariz en trabajos que desprendan polvo, virutas, vapores o chispas.
- No trabajen nunca en dirección hacia su cuerpo.
- No introduzcan nunca las manos en aparatos que estén funcionando.
- Todos los aparatos eléctricos se deben proteger contra el polvo y la humedad.
- No permitan la entrada de niños en su taller y guarden sus aparatos y herramientas en lugar seguro.
- No permitan que personas inexpertas trabajen con sus aparatos y herramientas sin vigilancia y sin haber recibido instrucción.
- Trabajen siempre según plan y de forma concentrada.
- Mantengan su lugar de trabajo ordenado.
- Utilicen sólo recambios originales wolcraft®.

**I****Istruzioni di sicurezza**

- Osservare assolutamente le norme di sicurezza del produttore dei Vostri apparecchi propulsori.
- Gli apparecchi devono essere conformi alle direttive VDE. Gli apparecchi con anno di costruzione a partire dal 1995 devono avere un marchio CE.
- Estrarre sempre la spina di allacciamento alla rete:
  - prima di cambiare apparecchi
  - prima di cambiare pezzi
  - prima di eseguire lavori di manutenzione
  - quando l'apparecchio non viene usato.
- Prima di ogni avviamento verificare l'efficienza di funzionamento degli attrezzi e degli utensili. Non azione mai utensili danneggiati o spuntati.
- Prima di ogni avviamento accertarsi che gli attrezzi usati siano esattamente montati (per es. raccordi filettati).
- Bloccare il pezzo da lavorare.
- Accertarsi che sia l'operatore che gli apparecchi da usare siano stabilmente sicuri.
- In quanto agli apparecchi ed utensili da usare osservare i dati sul regime di rotazione min. e max. e sul senso di rotazione, riportati sull'opuscolo d'uso e manutenzione, sul prodotto o sulla confezione.
- Non servirsi degli utensili per usi impropri.
- Non asportare in alcun caso i dispositivi di protezione applicati.
- Non indossare abbigliamento largo (soprattutto le maniche) e proteggere i capelli.
- Utilizzare auricolari per lavori troppo rumorosi.
- Utilizzare occhiali protettivi e un bavaglio per bocca e naso per lavori, in cui vengano prodotti polvere, trucioli, vapori o scintille.
- Non orientare gli attrezzi verso il proprio corpo.
- Non infilare le mani in attrezzi funzionanti.
- Proteggere tutti gli apparecchi elettrici da infiltrazioni di umidità, dalla polvere e dal bagnato.
- Tenere lontano i bambini e custodire gli apparecchi e gli utensili in luogo sicuro.
- Impedire a persone inesperte di utilizzare gli attrezzi senza opportune istruzioni o senza sorveglianza.
- Per il lavoro usare concentrazione e procedere secondo un piano preciso.
- Tenere in ordine il posto di lavoro.
- Utilizzare solo ricambi originali wolcraft®.

PL

## Instrukcja bezpieczeństwa pracy

- Proszę bezwzględnie przestrzegać zasad bezpieczeństwa ustalonych przez producenta.
- Urządzenia odpowiadają przepisom VDE = Związeku Elektrotechników Niemieckich. Urządzenia wyprodukowane po roku 1995 muszą posiadać certyfikat CE.
- Obowiązkowo wyciągnąć wtyczkę z gniazdka sieci zasilającej;
  - przed wymianą urządzeń lub narzędzi
  - przed wymianą obrabianych przedmiotów
  - przed konserwacją lub regulacją
- – po zakończeniu pracy.
- Przed rozpoczęciem pracy sprawdzić stan techniczny urządzeń i narzędzi. Nigdy nie używać uszkodzonych i tępych narzędzi.
- Przed rozpoczęciem pracy sprawdzić prawidłowość montażu urządzenia (np. połączenia śrubowe).
- Zapewnić należyte oparcie obrabianego przedmiotu lub jego zamocowanie.
- Zapewnić w miejscu pracy należyte i pewne podłoże dla siebie i używanych urządzeń.
- Uwzględniać dane techniczne podające szybkość obrótową oraz kierunek obrotów, zawarte w instrukcjach obsługi, na opakowaniach lub urządzeniu.
- Używać narzędzia zgodnie z ich przeznaczeniem.
- Nigdy nie usuwać wyposażenia urządzeń związanego z bezpieczeństwem pracy (np. wszelkiego rodzaju osłon).
- Przynajmniej jedna osoba (niekoniecznie ta sama), jak również chronić własny przed kontaktem z maszyną (np. przez nakrycie głowy).
- W przypadku dużego nasilenia dźwięku podczas wykonywanych prac, stosować środki ochrony słuchu.
- Podczas prac powodujących wytwarzanie kurzu, wiórów, gazów oraz iskieł należy zakładać okulary ochronne i maskę chroniącą drogi oddechowe.
- Uważać by kierunek pracy narzędzia nie mógł być przybliżony okaleczenia ciała.
- Proszę nie pracować w kierunku ciała.
- Nie dotykać pracujących narzędzi.
- Chronić urządzenia elektryczne przed działaniem wilgoci i kurzem.
- Uniemożliwić dzieciom kontakt z urządzeniami, narzędziami i wyposażeniem Wąskiego warsztatu.
- Nie pozwalać osobom niedoświadczonym na pracę z urządzeniami i narzędziami bez nadzoru.
- Podczas wykonywania prac należy zachować pełną koncentrację.
- Miejsce pracy utrzymywać w należytym porządku.
- Używać tylko oryginalne części zamienne firmy wolcraft®.

N

## Tips for sikkerheten

- Følg sikkerhetsforskriftene til produsentene av Deres drivmaskine.
- Dette utstyret må være i henhold til VDE-retningslinjene. Utstyret som er produsert etter 1995 må ha et CE-tegn.
- Stikkkontakten bør generelt trekkes ut:
  - før ombytting av utstyr
  - før ombytting av arbeidsstykker
  - før vedlikeholdsarbeider
  - ved ikke-bruk
- Kontroller utstyrets og verktøytets funksjonsdyktighet før arbeidet settes i gang. Det må aldri arbeides med ødelagt eller sløvt verktøy.
- Kontroller alltid før arbeidsstart at utstyret som skal brukes er riktig montert (f.eks. skruerforbindelser).
- Spenn fast delen som skal bearbeides.
- Påse at både De selv og utstyret som skal benyttes står støtt.
- Overhold dataene på produktet, emballasjen eller i bruksanvisningen hva angår min./maks. omdreiningstal og dreieretning for utstyret og verktøyet som skal benyttes.
- Bruk verktøyet kun i henhold til det opprinnelige bruksformål.
- Beskyttelsesinnretninger må aldri fjernes.
- Sørg for å bruke tetsittende klær (særlig ermene) og beskytt håret.
- Beskytt hørselen ved arbeider som forårsaker stor støy.
- Bruk beskyttelsesbriller og en munn-/nesebeskyttelse ved alle arbeider som forårsaker støv, spon, damp eller gnister.
- Arbeid aldri mot kroppen.
- Grip aldri inn i løpende apparater.
- Påse at alle elektriske apparater er beskyttet mot væte, støv og fuktighet.
- Hold barn unna verktøyet, og oppbevar utstyret og verktøyet på et sikkert sted.
- La aldri uerfame personer arbeide med apparatene og verktøyet uten veiledning eller oppsikt.
- Det må alltid arbeides på en målrettet og konsentrert måte.
- Hold orden på Deres arbeidsområde.
- Bruk kun originale wolcraft® -reservedeler.

FIN

## Turvaohjeet

- Noudata ehdottomasti käyttökoneittesi valmistajien antamia turvamääräyksiä.
- Näiden laitteiden on vastattava VDE-määräyksiä. Vuonna 1995 tai sen jälkeen valmistetuissa laitteissa on oltava CE-merkki.
- Vedä aina pistoke pistorasiasta:
  - ennen laitteiden vaihtoa
  - ennen työstettävien laitteiden vaihtoa
  - ennen huoltotöitä
  - kun et käytä laitetta.
- Ennen töiden aloittamista tarkista laitteiden ja työkalujen kunto. Älä milloinkaan käytä rikkiästä tai tylsää työkalua.
- Tarkista aina ennen töiden aloittamista, että käytettävät laitteet (esim. niiden ruuviiliikokset) on oikein asennettu.
- Kiinnitä työstettävä kappale hyvin.
- Huolehdi siitä, että työksennelläsi seisot tukevasti, ja että laitteet ovat varmasti paikallaan.
- Laitteita tai työkaluja käytettäessä noudata tuotteessa, pakkauksessa tai käyttöohjeissa annettuja kierrosluvun ja pyörimissuunnan minimi- ja maksimiarvoja.
- Käytä työkaluja vain niiden alkuperäiseen tarkoitukseen.
- Älä poista milloinkaan suojalaitteita.
- Huolehdi siitä, että vaateesi (erityisesti hihat) ovat kehoa myötäilevät ja suojaa myös hiuksesi.
- Suojaa korvasi melulta, jos työ on kovaaäänistä.
- Käytä kaikissa töissä, joiden yhteydessä syntyy pölyä, lastuja, höyryä tai kipinöitä, suojalaseja ja suu-/nenäsuojusta.
- Älä milloinkaan työskentele itseesi päin.
- Älä milloinkaan tartu käynnissä oleviin koneisiin.
- Huolehdi siitä suojattu kastumiseita, pölyitä ja kosteudesta.
- Pidä lapset loitolla työpajasta ja säilytä laitteet ja työkalut turvallisessa paikassa.
- Älä milloinkaan päästä aloittelijoita yksin tai ilman ohjausta laitteiden ja työkalujen pariin.
- Suorita työt aina suunnitelmallisesti ja keskittyneesti.
- Pidä työpaikkasi aina järjestyksessä.
- Käytä vain alkuperäisiä wolcraft®-varaosia.

S

## Säkerhetstips

- Läs noga igenom säkerhetsföreskrifterna från tillverkaren för dina maskiner (t.ex. bormaskin, vinkelslipmaskin osv.)
- Maskinerna måste överensstämma med VDE-riktlinjerna. Maskiner fr.o.m. tillverkningsår 1995 ska vara försedda med CE-tecken.
- Drag alltid ut sticckontakten:
  - före verktygsbyte
  - före byte av arbetsstycke
  - före servicearbete.
  - när maskinen ej är i drift
- Kontrollera att maskinerna och verktygen fungerar innan du börjar arbeta med dem. Använd aldrig skadade eller slöa verktyg.
- Kontrollera alltid att maskinerna är riktigt monterade innan du börjar arbetet (t.ex. skruvförband).
- Spänn fast arbetsstycket som ska bearbetas.
- Försäkra dig alltid om att både maskinerna och du själv står stadigt.
- Läs igenom uppgifterna om minimi- och maximirvntal och rotationsriktning. Dessa hittar du antingen på maskinen, förpackningen eller i bruksanvisningen.
- Använd verktygen endast till det de är gjorda för.
- Tag aldrig bort några skyddsanordningar.
- Försäkra dig om att inga delar av klädesplagg hänger lösa (spec. ärmar) och skyddar ditt hår.
- Använd örnskydd vid arbeten som förorsakar mycket buller.
- Använd alltid skyddsglasögon, fasta skyddshandskar och mun-/näskydd vid arbeten där damm, spån, ångor eller gnistor kan uppstå.
- Arbeta aldrig i riktning mot dig själv.
- Grip aldrig tag i maskiner som är igång.
- Se till att alla elektriska apparater är skyddade mot väta, damm och fukt.
- Se till att barn inte kommer i närheten av hobbyverkstaden och förvara dina maskiner på säker plats.
- Låt aldrig oerfarna personer arbeta med maskinerna utan handledning eller uppsikt.
- Arbeta alltid planmässigt och koncentrerat.
- Håll alltid arbetsplatsen i ordning.
- Använd endast originalreservdelar från wolcraft®.



(GB)

## 5 years Guarantee

### wolfcraft® Guarantee

Dear DIY enthusiast,  
You have purchased a high-quality wolfcraft® appliance which we know you will enjoy using. wolfcraft® appliances are built to high technical standards and undergo intensive development and testing before leaving the factory. Constant checks and regular tests during their production ensure a high standard of quality.  
Sound technical developments and reliable quality assurance give you the certainty that you have made the right purchase decision. For this wolfcraft® product we give you a

### five-year guarantee.

Should your appliance fail during the period of guarantee due to a material fault, we will replace it free of charge. The guarantee starts on the date of purchase. Please ensure that the guarantee card is filled out in full or keep the bill in a safe place. The validity of this guarantee is subject to the condition that the appliance is used only for DIY work around the home, that it is handled properly and that only spare parts from wolfcraft® are used. No claims will be recognised under guarantee unless the details on the guarantee card are complete.

(D)

## 5 Jahre Garantie

### wolfcraft® Garantie

Liebe Heimwerkerin, lieber Heimwerker,  
Sie haben ein hochwertiges wolfcraft®-Produkt erworben, das Ihnen viel Freude beim Heimwerken bringen wird. wolfcraft®-Produkte entsprechen hohem technischem Standard und durchlaufen, bevor sie in den Handel gelangen, intensive Entwicklungs- und Testphasen.  
Während der Serienfertigung sichern ständige Kontrollen und regelmäßige Tests den hohen Qualitätsstandard. Solide technische Entwicklungen und zuverlässige Qualitätskontrollen geben Ihnen die Sicherheit einer richtigen Kaufentscheidung.  
Auf das erworbene wolfcraft®-Produkt gewähren wir Ihnen

### 5 Jahre Garantie

Sollten innerhalb der Garantiezeit Schäden auftreten, die auf Materialfehler zurückzuführen sind, leistet wolfcraft® unentgeltlich Ersatz.  
Die Garantiefrist beginnt mit dem Kaufdatum.  
Bitte lassen Sie unbedingt die Garantiekarte vollständig ausfüllen bzw. bewahren Sie die Rechnung gut auf. Voraussetzung für die Einhaltung dieser Garantiezusage ist die ausschließliche Nutzung der erworbenen Geräte im Heimwerkerbereich, eine sachgerechte Bedienung und die Verwendung von original wolfcraft®-Ersatzteilen. Garantieansprüche können nur mit der vollständig ausgefüllten Garantiekarte geltend gemacht werden.

(TR)

## Emniyet Kuralları

- Torna tezgahınızı kullanırken üretici firmanın belirlediği emniyet kuralına mutlaka dikkat ediniz.
- Bu makinelerin VDE-Standardlarına uygun olması gerekir. 1995 yılından itibaren üretilen makinelerin CE-mühürü olması gerekir.
- Prensipl olarak işi çekiniz:
  - makineleri değiştirmeden önce
  - işlenen parçaları değiştirmeden önce
  - bakımından önce
  - kullanım dışında
- Çalışmaya başlamadan önce makinelerin ve takımların işlevini kontrol ediniz. Asla bozuk veya körelmiş aletlerle çalışmayınız.
- Çalışmaya başlamadan önce daima kullanılan aletlerin doğru monte edilip edilmediğini kontrol ediniz (Örneğin : civata bağlantılarını).
- İşlenen parçayı sıkıca sabitleyiniz.
- Kullanılan makinelerin ve kendinizin düz bir zemin üzerinde bulunmasını dikkat ediniz.
- Makinaları ve aletleri kullanırken, kullanma talimatnamesindeki, ürünün veya ambalajın üzerindeki min./max. strok sayısına dikkat ediniz.
- Takımları sadece kullanım amaçlarına göre kullanınız.
- Asla koruyucu düzenleri sökmezsiniz.
- İş elbiselerinizi (özellikle kolların) vücudunuza bitişik olmasına özen gösteriniz ve saçlarınızı koruyunuz.
- Aşırı gürültülü işlerde kulaklarınızı koruyunuz.
- Toz, çapak, talaş, duman ve kıvılcım çıkan bütün işlerde koruyucu gözlük, iş eldiveni ve maske kullanınız.
- Asla hareket halindeki makinalara dokunmayınız.
- Bütün elektrikli aletlerin nem, su ve tozdan korunmasını dikkat ediniz.
- Çocukları atelyenizden uzak tutunuz. Aletlerinizi ve takımlarınızı emniyetli yerlerde saklayınız.
- Acemi kişilerin yalnız başına alet ve takımlarınızla çalışmasına izin vermemeyiniz.
- Her zaman planlı ve konsantre olarak çalışınız.
- Çalışma sahanızı düzenli tutunuz.
- Sadece orijinal wolfcraft® yedek parçaları kullanınız.

(GR)

## ΥΠΟΔΕΙΞΕΙΣ ΑΣΦΑΛΕΙΑΣ

- Αλάβετε οπωσδήποτε υπόψη σας τις οδηγίες ασφαλείας του κατασκευαστή του μηχανήματος
- Αυτά τα εργαλεία πρέπει να τηρούν τις προδιαγραφές VDE. Μηχανήματα έτους κατασκευής 1995 πρέπει να έχουν το σήμα CE.
- Αποσυνδέετε το μηχανήμα από την πρίζα:
  - πριν από το μοντάρωμα άλλων μηχανημάτων ή εργαλείων
  - πριν από εργασίες συντήρησης
  - κατά την μη χρησιμοποίηση τους
- Ελέγξτε πριν από κάθε εργασία την λειτουργικότητα των μηχανημάτων και εργαλείων. Μην εργάζεστε ποτέ με φθαρμένα ή χαλασμένα εργαλεία.
- Ελέγξτε πριν από κάθε εργασία το σωστό μοντάρωμα των προς χρήση μηχανημάτων (π.χ. σωστό σφιξιμο βιδιών).
- Σταθεροποιήστε το προς επεξεργασία υλικό.
- Φροντίστε για την σταθερότητα του μηχανήματος.
- Προσέξτε κατά την διάρκεια των εργασιών την σταθερότητα των μηχανημάτων.
- Προσέξτε στα προς χρησιμοποίηση μηχανήματα και εργαλεία τις ενδείξεις για το μέγιστο/ελάχιστο αριθμό εμβολών που αναγράφονται πάνω στα προϊόντα, στην συσκευασία ή στις οδηγίες χρήσης.
- Χρησιμοποιήστε τα εργαλεία μόνο για το σκοπό που έχουν κατασκευαστεί.
- Μην απομακρύνετε υπέρχοντα μέτρα ασφαλείας
- Φροντίστε για την κατάλληλη ενδυμασία και προστατεύστε τα μαλλιά σας.
- Προστατεύστε την ακοή σας κατά την διάρκεια θορυβωδών εργασιών.
- Χρησιμοποιήστε κατά την διάρκεια εργασιών που δημιουργούν σκόνη/μηνιαμα.ατμούς ή σπινθήρες μια μάσκα προστασίας, γάντια προστασίας και μάσκα αναπνοής.
- Μην ακουμπάτε τα εν λειτουργία μηχανήματα.
- Προφυλάξτε τα ηλεκτρικά μηχανήματα από υγρασία και σκόνη.
- Κρατήστε τα παιδιά μακριά από τον τόπο εργασίας σας και φυλάξτε σε σίγουρο μέρος τα μηχανήματα και εργαλεία.
- Μην επιτρέψετε σε άπειρους να χρησιμοποιούν τα μηχανήματα και εργαλεία χωρίς καθοδήγηση ή επίβλεψη.
- Εργάζεστε μεθοδικά και συγκεντρωμένα.
- Κρατήστε τον χώρο εργασίας σας σε τάξη.
- Χρησιμοποιείτε μόνον αυθεντικά ανταλλακτικά wolfcraft®.



(E)

## 5 Años de Garantía

### Garantía wolcraft®

Estimados clientes:

Acaban de adquirir un valioso productowolcraft® que les causará mucha satisfacción en el bricolaje. Los productos wolcraft® tienen una alta tecnología estándar y están sometidos a pruebas de desarrollo y fases de control antes de ser lanzados al mercado. Los controles y pruebas continuas durante la fabricación en serie, aseguran el alto nivel de calidad y les da a Vds. la seguridad de haber tomado la decisión correcta al elegir un producto wolcraft®, para el cual les concedemos una

### Garantía de 5 años

wolcraft® suministrará los repuestos gratis, siempre y cuando sean defectos del material y estén dentro del período de garantía, el cual comienza con la fecha de la compra. Por este motivo deben asegurarse de que su tarjeta de garantía esté debidamente rellenada o bien deben guardar la factura. Condiciones de garantía: Que el equipo se haya usado según instrucciones, única y exclusivamente para el bricolaje, y sólo les hayan puesto repuestos originales wolcraft®. Para hacer uso de su derecho de garantía, deben presentar la tarjeta de garantía debidamente cumplimentada.

(I)

## Garanzia di 5 Anni

### wolcraft® Garanzia

Egregi utenti, avete acquistato un prodotto wolcraft® di alta qualità che non mancherà di soddisfarVi in tutti i lavori domestici. I prodotti wolcraft® vantano uno standard tecnico molto elevato e vengono sottoposti, prima di entrare in commercio a fasi di sviluppo e test intensivi. Controlli continui e test regolari, durante la produzione in serie, assicurano l'alta qualità standard. Pertanto solidi sviluppi tecnici e controlli di qualità affidabili, Vi daranno la sicurezza di una scelta d'acquisto giusta. Per l'acquisto di prodotti wolcraft® Vi concediamo una

### garanzia di 5 anni

Qualora entro questi periodi di garanzia dovessero presentarsi guasti dovuti al materiale o a difetti di produzione, la wolcraft® provvederà alla sostituzione gratuita. Il periodo di garanzia ha inizio dalla data di acquisto. Vi preghiamo pertanto di farVi assolutamente compilare debitamente il tagliando di garanzia e di conservare la fattura. Affinché la garanzia venga riconosciuta, bisogna tener presente alcune condizioni: usare l'apparecchio acquistato solo a scopi domestici, usare l'apparecchio adeguatamente, usare esclusivamente pezzi di ricambio originali wolcraft®. Richieste di garanzia possono essere riconosciute solo dietro presentazione del tagliando di garanzia debitamente compilato.

(NL)

## 5 Jaar Garantie

### wolcraft® Garantie

Beste doe-het-zelver, U hebt een hoogwaardig wolcraft®-product gekocht, waarvan U bij het doe-het-zelven werk veel plezier zult hebben. wolcraft®-producten stemmen met een hoge technische standaard overeen en moeten voor dat ze in de handel komen intensieve ontwikkelings- en testfasen doormaken. Gedurende de serieproductie zorgen voortdurende controles en regelmatige tests voor een hoge kwaliteitsstandaard. Degelijke technische ontwikkelingen en betrouwbare kwaliteitscontroles geven U de zekerheid voor de juiste koopbeslissing. Voor het gekochte wolcraft®-product geven wij U

### 5 jaar garantie

Indien binnen de garantietijd storingen optreden als gevolg van materiaalfouten, wordt het beschadigde deel gratis door wolcraft® vervangen. De garantietijd begint op de koopdatum. Laat de garantietaal in ieder geval geheel invullen of bewaar de rekening. Voorwaarden om de garantietaal te gebruiken, zijn dat het gekochte apparaat uitsluitend voor doe-het-zelven wordt gebruikt, dat het apparaat vakkundig wordt bediend en dat uitsluitend originele wolcraft® reserveonderdelen worden gebruikt. Garantieaanspraken kunnen alleen met een geheel ingevulde garantietaal gedaan worden.

(F)

## 5 Années de Garantie

### wolcraft® Garantie

Ami bricoleur, Vous venez d'acheter un produit wolcraft® de haute qualité qui vous apportera beaucoup de satisfactions lors de vos travaux de bricolage. Les produits wolcraft® possèdent un haut standard technologique et passent, avant l'expédition aux revendeurs, par des phases de test et de développement intensifs. Pendant la fabrication en série, des contrôles permanents et des tests réguliers assurent le maintien du haut standard de qualité. La conception technique sérieuse et les contrôles de qualité fiables vous garantissent un excellent achat. Pour le produit wolcraft® que vous venez d'acheter nous délivrons :

### 5 années de garantie

Endéans ces cinq années, le matériel présentant des défauts sera remplacé par wolcraft®. Le délai de garantie prend cours à la date mentionnée sur la facture d'achat. Veuillez faire remplir complètement la carte de garantie et conservez soigneusement la facture. Cette garantie n'est valable qu'en cas d'utilisation des machines pour des travaux domestiques, et le suivi scrupuleux du mode d'emploi ainsi que l'usage de pièces de rechange wolcraft® originales. La revendication de garantie doit être accompagnée de la carte de garantie dûment remplie.

(FIN)

## 5 vuoden takuu

### wolcraft® -takuu

Hvää nikkari, olet valinnut korkealaatuisen wolcraft®-tuotteen, josta Sinulla on varmasti paljon iloa. wolcraft®-tuotteet täyttävät tekniikan korkeat vaatimukset. Ne läpikäyvät ennen markkinalle tuloaan intensiivisen kehitys- ja testivaiheen. Sarjavalmistuksen aikana jatkuvat tarkastukset ja säännölliset testit huolehtivat laitteen korkeasta laadusta. Vakaa tekninen kehitys ja luotettava laadun tarkkailu antavat Sinulle varmuuden siitä, että olet tehnyt oikean valinnan. wolcraft® myöntää laitteelle

## 5 vuoden takuun

Mikäli tänä aikana laitteessa esiintyy materiaalista tai valmistuksesta johtuvia vikoja, wolcraft® korvaa ne maksutta. Takuuaika alkaa ostopäivänä. Huolehdi siitä, että takuukortti on asianmukaisesti täytetty ja säilytä se huolellisesti laskun mukana. Myönnettävän takuun edellytyksenä on, että laitetta käytetään ainoastaan kotikäytössä käyttöohjeita noudattaen ja siinä käytetään vain alkuperäisiä wolcraft®-varaosia. Oikeus takuun alaiseen korvaukseen on voimassa ainoastaan täydellisesti täytettyä takuukorttia vastaan.

(S)

## 5 års Garanti

### wolcraft® Garanti

Till hobbynickaren! Vi gratulerar till Er nya kvalitetsprodukt från wolcraft® som vi hoppas att Ni kommer att ha stor nytta av i hobbyarbetet. wolcraft®-produkter håller en hög teknisk standard och genomgår intensiva utvecklings- och testkontroller innan de kommer ut i handeln. Regelbundna kontroller och tester garanterar hög kvalitet på standard vid serietillverkning. En solid teknisk utveckling och tillförlitliga kvalitetskontroller är garantin för att Ni valt rätt. På denna wolcraft®-produkt lämnar vi

## 5 års garanti

För skador som uppstår under garantitiden och som beror på materialfel garanterar wolcraft® kostnadsfri ersättning. Garantin gäller från och med köpdatumet. Var noga med att fylla i garantisedeln ordentligt eller förvara kvittot väl. Garantin förutsätter att maskinen används endast för hobbyarbete, att den sköts på sakkunnigt sätt samt att endast reservdelar från wolcraft® används. Garantianspråk kan endast ställas med fullständigt ifyllt garantisedel.

(DK)

## 5 års Garanti

### wolcraft® Garanti

Kære hobbynickeder, De har købt et kvalitetsprodukt, som De vil have meget glæde af ved gør-det-selv-arbejdet. wolcraft®-produkter holder høj teknisk standard og gennemgår intensive udviklings- og testfaser før de kommer i handelen. Under serieproduktionen sikrer den stadige kontrol og de regelmæssige tests den høje kvalitetsstandard. Solide tekniske udviklinger og effektive kvalitetskontroller giver Dem sikkerhed for, at De har købt det rigtige produkt. Vi yder

## 5 års garanti.

Opstår der skader inden for dette tidsrum, der kan føres tilbage til materialet eller forarbejdningsfej, ombytter wolcraft® produktet uden omkostninger for Dem. Garantiperioden begynder med købsdatoen. Sørg for, at garantikortet er udfyldt korrekt og opbevar regningen. Forudsætning for indfrielse af dette garantiløfte er, at det købte apparat udelukkende benyttes til hobbyarbejder, at det bejernes forskriftsmæssigt og at der udelukkende anvendes originale wolcraft® reservedele. Garantikrav kan kun gøres gældende, når garantikortet er komplet udfyldt.

(P)

## 5 anos de garantia

### Garantia wolcraft®

Querido amador e amadora de bricolage, Adquiriu um produto da wolcraft® de elevado valor, que lhe irá proporcionar grande prazer na bricolage caseira. Os produtos da wolcraft® correspondem a um nível técnico elevado e passam por fases intensivas de desenvolvimento e de exame antes de serem comercializados. Durante a produção em série efectuamos controlos constantes e testes regulares que asseguram o elevado nível de qualidade. Desenvolvimentos técnicos sólidos e controlos de qualidade competentes conferem-lhe a segurança de ter tomado a decisão de compra acertada.

Ao produto wolcraft® adquirido conferimos-lhe uma

## garantia de 5 anos

Se surgirem danos dentro do período de garantia, que tenham origem em falhas do material, a wolcraft® concede substituição gratuita. O prazo da garantia inicia-se com a data de compra. Mandé preencher imprimeiramente o cartão de garantia de forma completa e guarde bem a factura. Condição para manter a confirmação de garantia é a utilização exclusiva dos aparelhos adquiridos na área de bricolage, uma operação adequada e a utilização de peças sobresselentes originais da wolcraft®. Direitos de garantia só podem ser validados com um cartão de garantia preenchido de forma completa.

(TR)

## 5 Yil Garanti

### wolfcraft® Garantisi

Sayın sanatkar, evdeki Hobi işlerinizde zevkle çalışacağınız yüksek kaliteli bir wolfcraft® ürününü seçtiniz. Yüksek teknik standartlara uygun olan wolfcraft® ürünleri, satışa sunulmadan önce, sıki bir geliştirme ve test safhasından geçiriliyor.

Seri üretim sırasındaki dâimi kontroller ve düzenli aralklarla yapılan testler yüksek kalitenin standartlaşmasını sağlıyor. Yoğun teknik gelişmeler ve güvenilir kalite kontrolü size doğru bir alim kararını vermenin güvencesini sağlar. Seçtiğiniz wolfcraft® ürünü için size

## 5 Yil Garanti

veriyorum. wolfcraft® garanti süresi içerisindeki, malzeme hatası yüzünden meydana gelmiş olan hasarlar için ücretsiz yedek parça sağlar. Garanti süresi alim tarihi ile başlar. Lütfen garanti kartını tam anlamıyla doldurup, fatura ile birlikte iyi muhafaza ediniz.

Bu garanti sadece satın alınan ürünlerin evdeki Hobi işlerinde, uygun kullanımında ve orjinal wolfcraft® yedek parçaları kullanıldığı taktirde geçerlidir.

Garanti talebi sadece tam anlamıyla doldurulmuş garanti kartı bulunduđu sürece kabul edilir.

(GR)

## 5 Χρόνια εγγύηση

### wolfcraft® εγγύηση

Αγαπητή πελάτισσα, αγαπητέ πελάτη, Αγοράσατε ένα υψηλής ποιότητας προϊόν, που θα σας προσφέρει εξαιρετική ικανοποίηση κατά την εργασία σας. Τα προϊόντα wolfcraft® ανταποκρίνονται σε ένα υψηλό τεχνικό επίπεδο και πριν βγούν στο εμπόριο, διανύουν εντατικά στάδια εξέλιξης και δοκιμών.

Κατά την διάρκεια της μαζικής παραγωγής πραγματοποιούνται διαρκείς έλεγχοι και δοκιμές, ώστε να εξασφαλιστεί η υψηλή ποιότητα.

Η φερέγγυα τεχνική εξέλιξη και οι αξιόπιστοι έλεγχοι ποιότητας σας εξασφαλίζουν την σιγουριά μίας σωστής αγοράς. Σας προσφέρουμε για το προϊόν wolfcraft®

## 5 Χρόνια εγγύηση

Εάν κατά την διάρκεια της εγγυητικής περιόδου εμφανιστούν ζημιές που οφείλονται σε ελαττώματα του υλικού, η εταιρεία wolfcraft® σας προσφέρει δωρεάν ανταλλακτικά.

Η διάρκεια εγγύησης αρχίζει απο την ημέρα αγοράς. Παρακαλούμε να παραλάβετε την κάρτα εγγύησης ανελλιπώς συμπληρωμένη και να κρατήσετε την απόδειξη πληρωμής. Απαραίτητη προϋπόθεση για εγγύηση εκ μέρους μας είναι η αποκλειστική χρησιμοποίηση των μηχανημάτων ερασιτεχνικά, η σωστή χρήση και μεταχείριση ανταλλακτικών wolfcraft®.

Η προσφερόμενη εγγύηση ισχύει μόνο εάν φέρετε μαζί σας την κάρτα εγγύησης ανελλιπώς συμπληρωμένη.

(PL)

## 5 lat gwarancji

### wolfcraft® gwarancja

Droga Majsterkowiczko, drogi Majsterkowiczu. Nabyliście Państwo nasz wysokiej jakości wyrób wolfcraft®, który przyniesie Wam wiele radości i satysfakcji w majsterkowaniu. Wyrobymwolfcraft® odpowiadają wysokiemu standardowi technicznemu i przed wprowadzeniem do sprzedaży podlegają intensywnym badaniom funkcjonalnym i jakościowym. Regularne testy i kontrole podczas cyklu produkcyjnego zapewniają wysoki poziom jakości wyrobów. Wysoko wykwalifikowany Ośrodek Doświadczalny i Kontrola Techniczna dają Państwu gwarancję zakupu produktu wysokiej jakości. Na nabyte wyroby wolfcraft® nabywca otrzymuje

## 5 lat gwarancji

Jeżeli w okresie tego czasu w zakupionym przez Państwo wyrobie wystąpią nieprawidłowości, których powodem jest wada materiału, firma wolfcraft® zobowiązuje się do wymiany uszkodzonych elementów swojego wyrobu.

Rozporządzeniem okresu gwarancji jest data sprzedaży wyrobu. W związku z tym prosimy o sprawdzenie czy karta gwarancyjna została doкладnie i należycie wypełniona oraz o zachowanie rachunku kupna z naniesioną datą sprzedaży. W przypadku nieposiadania dokumentu z potwierdzoną datą sprzedaży,

roszczenia gwarancyjne nie będą uwzględniane. Podstawą do uwzględnienia roszczeń gwarancyjnych jest używanie zakupionych wyrobów zgodnie z ich przeznaczeniem, prawidłowa obsługa oraz używanie tylko oryginalnych części zamiennych wolfcraft®.

(N)

## 5 års garanti

### wolfcraft® Garanti

Kjære hobbybysnekker De har nå fått et høyverdig wolfcraft® produkt, som de vil få stor glede av.

wolfcraft® produktene er av høy tekniske standard og gjennomgår intensive utviklings- og testfaser før de kommer i handelen.

Under produksjonen sikrer hyppige kontroller og regelmessige tester en høy kvalitetsstandard.

Solid teknisk utvikling og sikker kvalitetskontroll gir sikkerhet for en riktig kjøpsbeslutning.

På wolfcraft® produktet De har kjøpt gir vi

## 5 års garanti.

Dersom det innenfor garantitiden oppstår skader som kan føres tilbake til materialfeil, gir wolfcraft® gratis erstatning.

Garantifristen starter ved kjøpsdatoen. Pass på at garantikortet er fullstendig utfyllt, og ta også godt vare på fakturaen.

Forutsetning for garantiopfyllelsen er at det anskaffede apparatet utelukkende benyttes av hobbybysnekker, forskriftsmessig betjening og bruk av originale wolfcraft® reservedeler.

Garantikrav kan bare gjøres gjeldende med fullstendig utfyllt garantikort.

- Ⓓ Ersatzteilliste
- ⒼⒸ Spare parts list
- Ⓕ Liste de pièces de rechange
- ⒹⒻ Lijst met reserveonderdelen
- Ⓘ Elenco pezzi di ricambio

- Ⓔ Lista de recambios
- Ⓖ Lista de peças sobresselentes
- ⒹⒻ Liste over reservedele
- Ⓔ Reservdelslista
- ⒻⒹ Varaosaluettelo

- Ⓓ Reservdelsliste
- ⒼⒻ Lista części zamiennych
- ⒼⒻ Κατάλογος ανταλλακτικών
- ⒹⒻ Yedek parça listesi

Ⓓ Zu den eingekreisten Positionsnummern finden Sie auf Seite 26 die zugehörigen Bestellnummern.

ⒼⒸ The part numbers of the circled line item numbers are to be found on page 26.

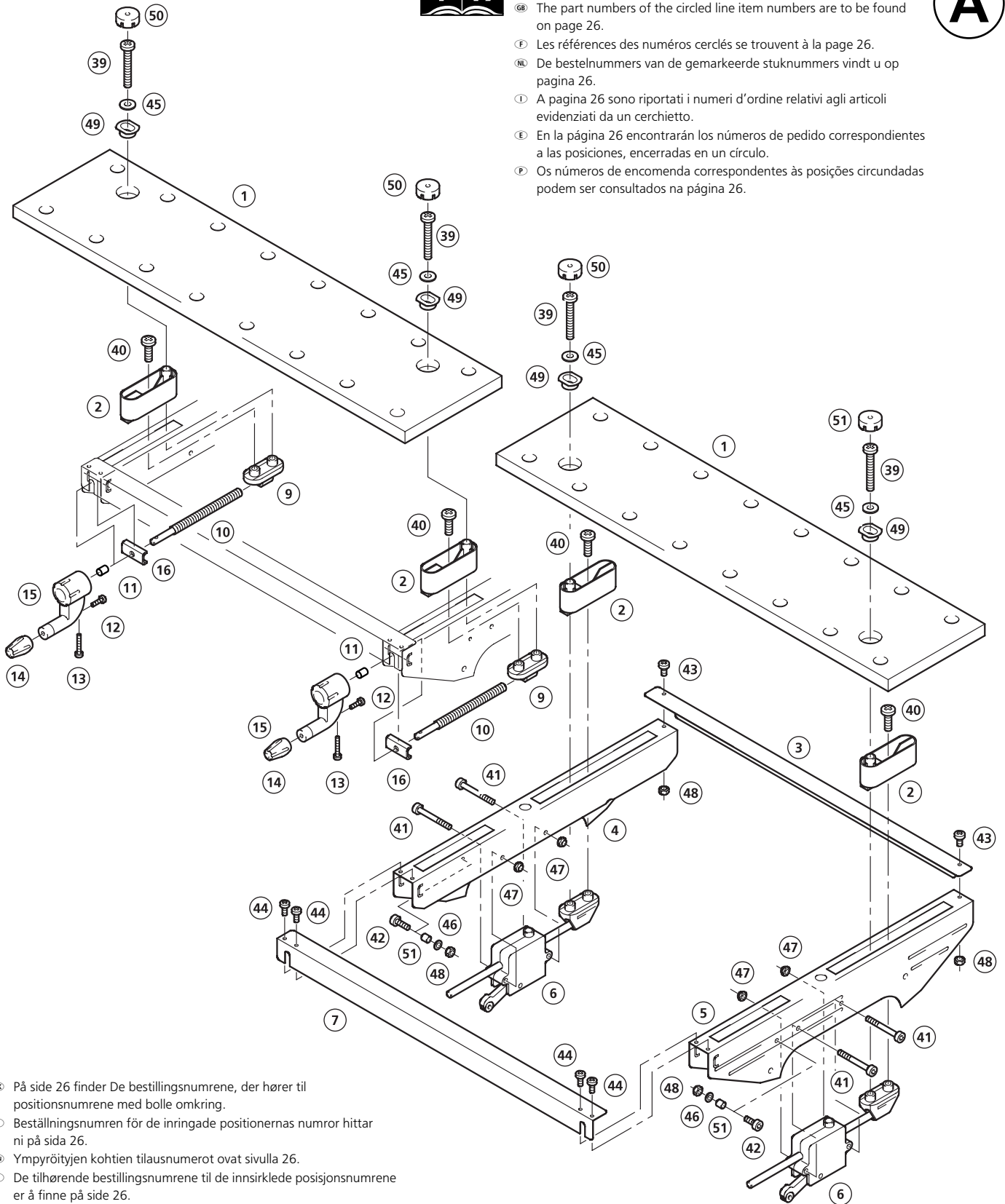
Ⓕ Les références des numéros cerclés se trouvent à la page 26.

ⒹⒻ De bestelnummers van de gemarkeerde stuknummers vindt u op pagina 26.

Ⓘ A pagina 26 sono riportati i numeri d'ordine relativi agli articoli evidenziati da un cerchietto.

Ⓔ En la página 26 encontrarán los números de pedido correspondientes a las posiciones, encerradas en un círculo.

Ⓕ Os números de encomenda correspondentes às posições circundadas podem ser consultados na página 26.



ⒹⒻ På side 26 finder De bestillingsnumrene, der hører til positionsnumrene med bolle omkring.

Ⓔ Beställningsnumren för de inringade positionernas nummer hittar ni på sida 26.

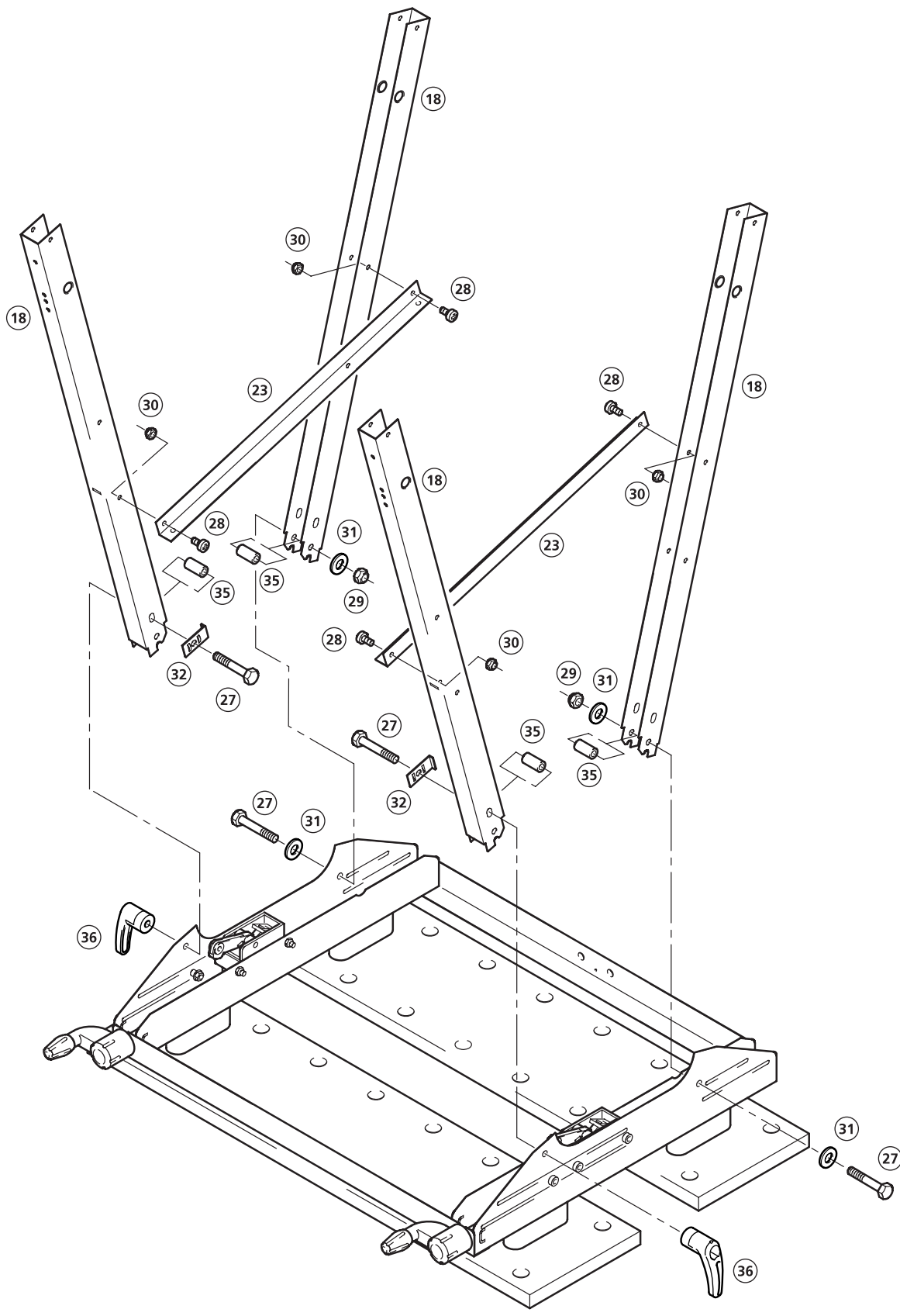
ⒼⒸ Ympyröityjen kohtien tilausnumerot ovat sivulla 26.

Ⓓ De tilhørende bestillingsnumrene til de innsirklede posisjonsnumrene er å finne på side 26.

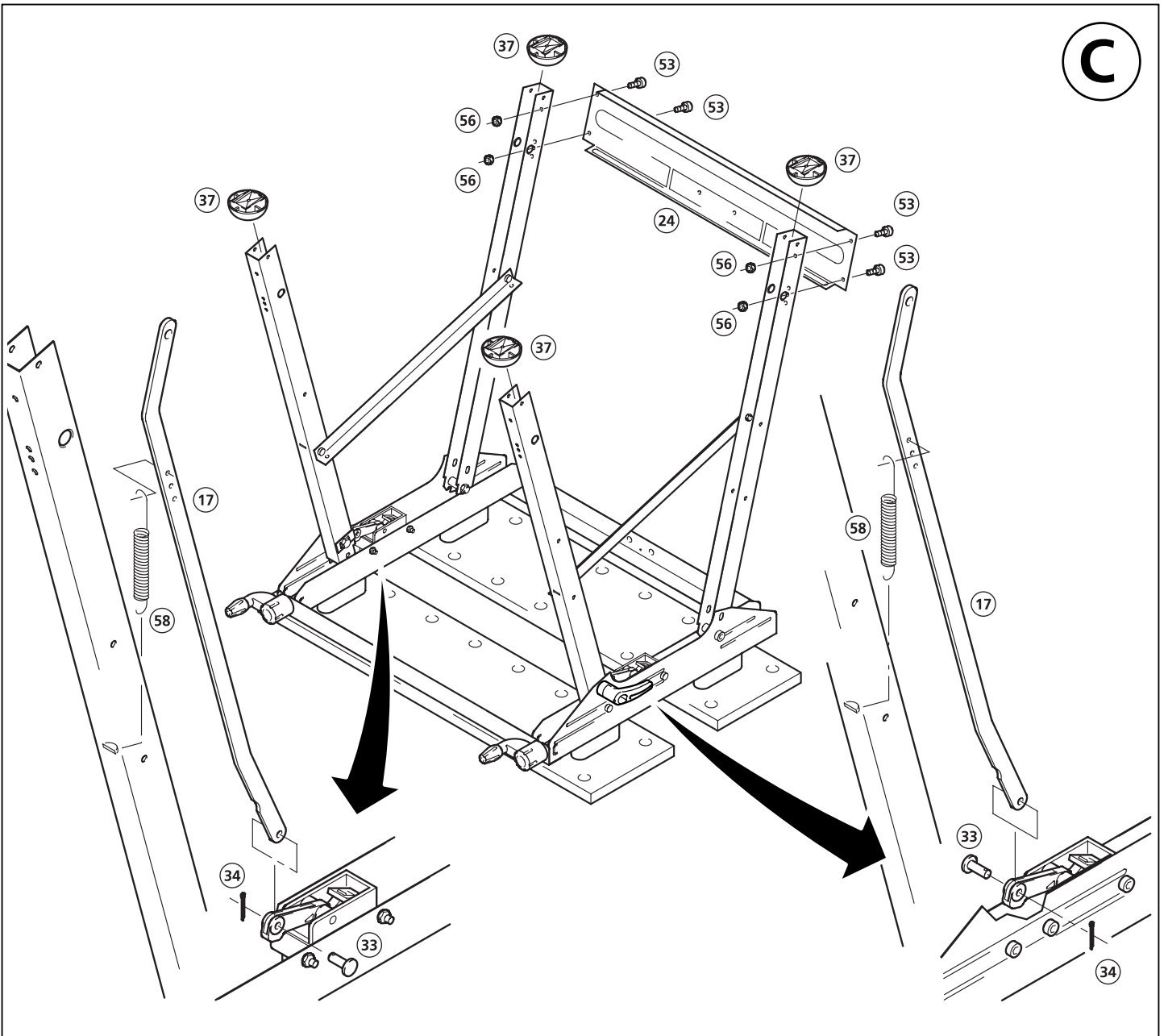
ⒼⒻ Dla zakreślonych pozycji znajdują Państwo na stronie nr 26 odpowiednie numery zamówienia.

ⒼⒻ Στη σελίδα 26 αναγράφονται οι ανάλογοι αριθμοί παραγγελίας των σε κύκλο αριθμών ειδών.

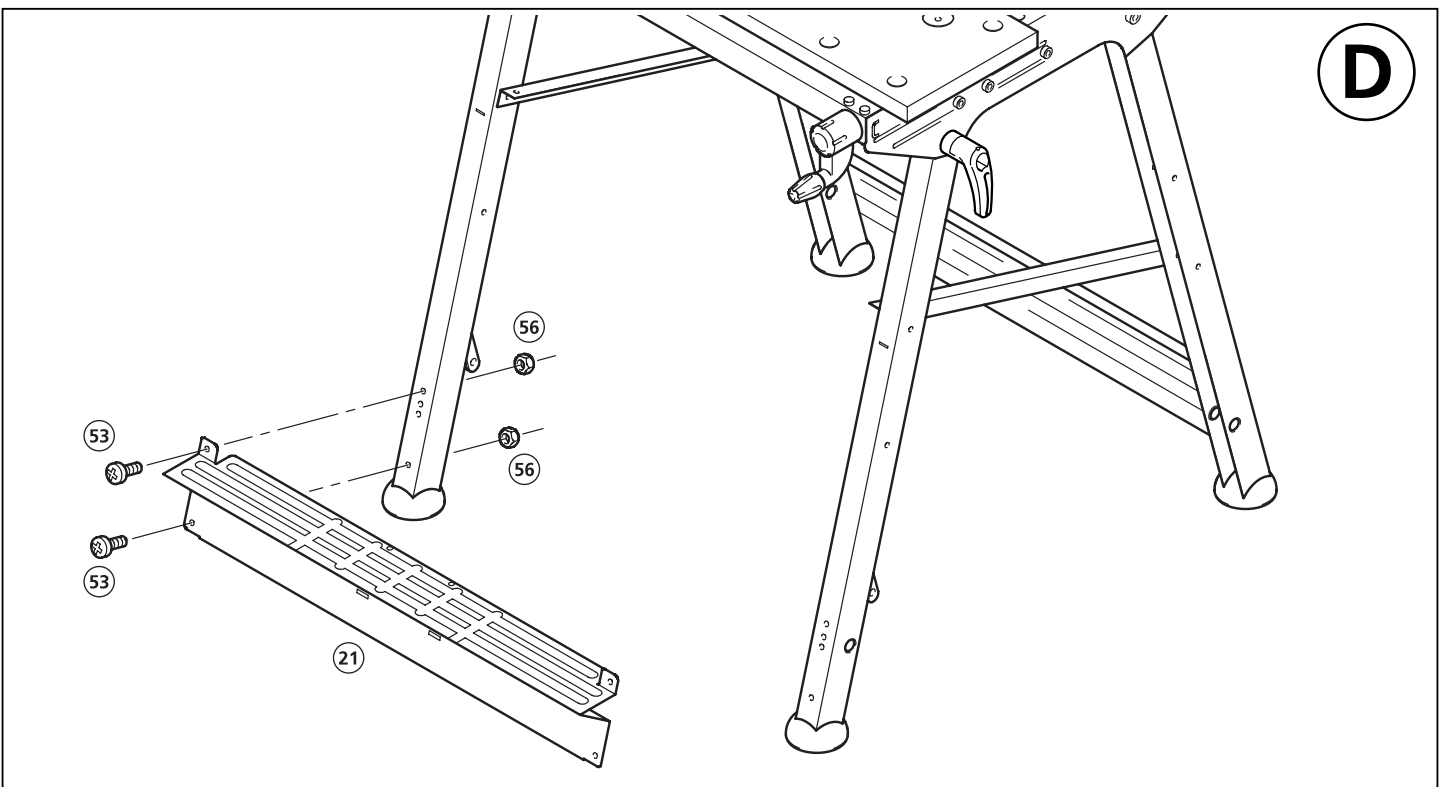
ⒹⒻ Daire içerisinde alınmış olan pozisyon numaralarına ait olan sipariş numaralarını 26 nci sayfada bulabilirsiniz.

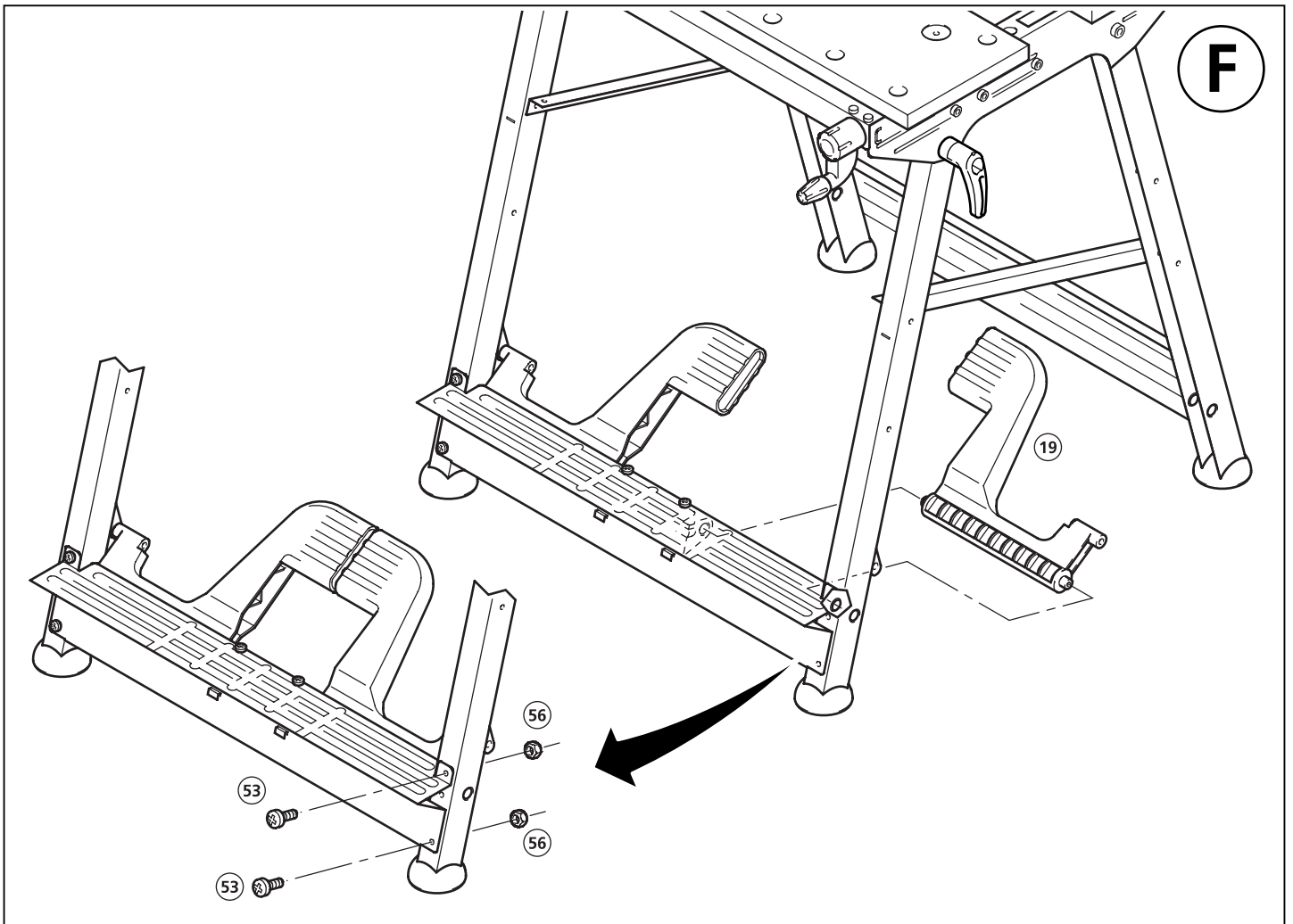
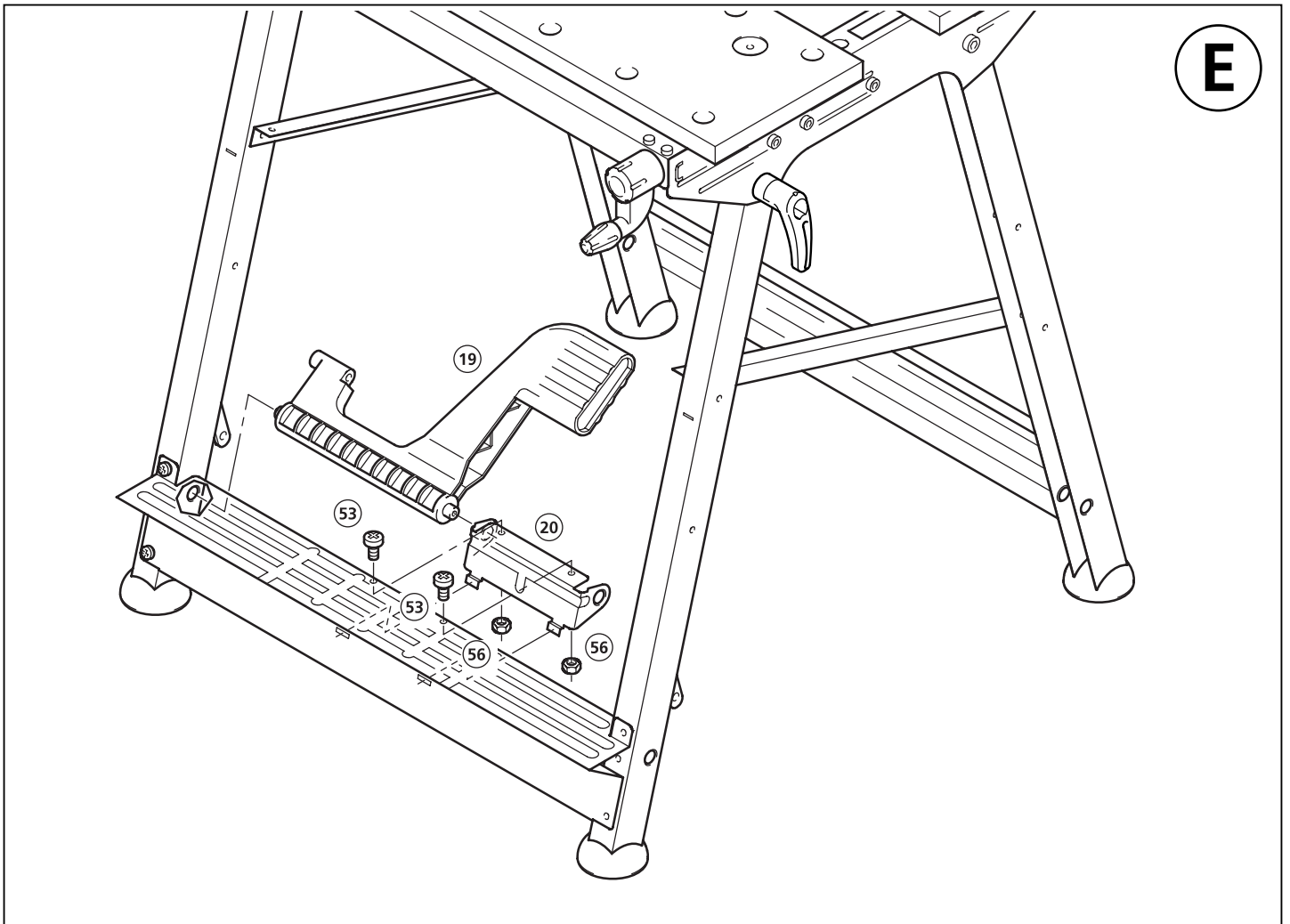


C



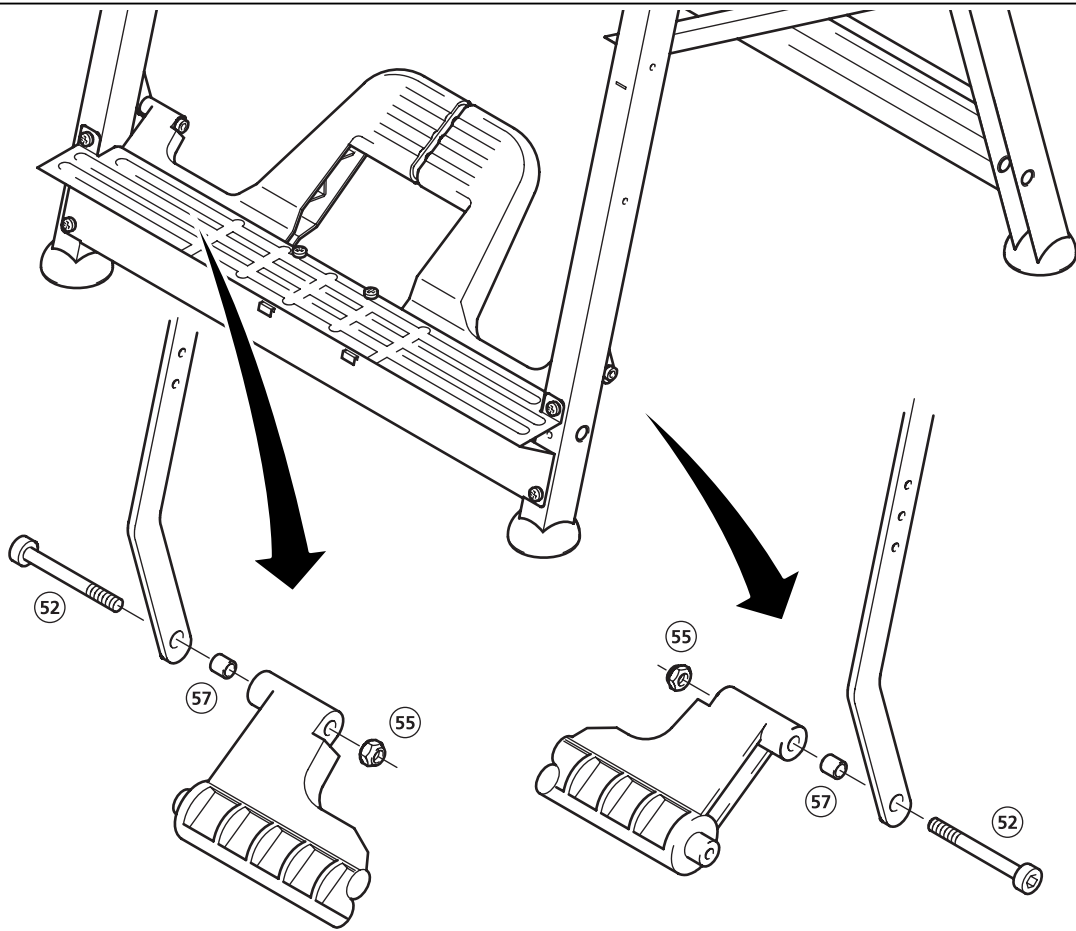
D



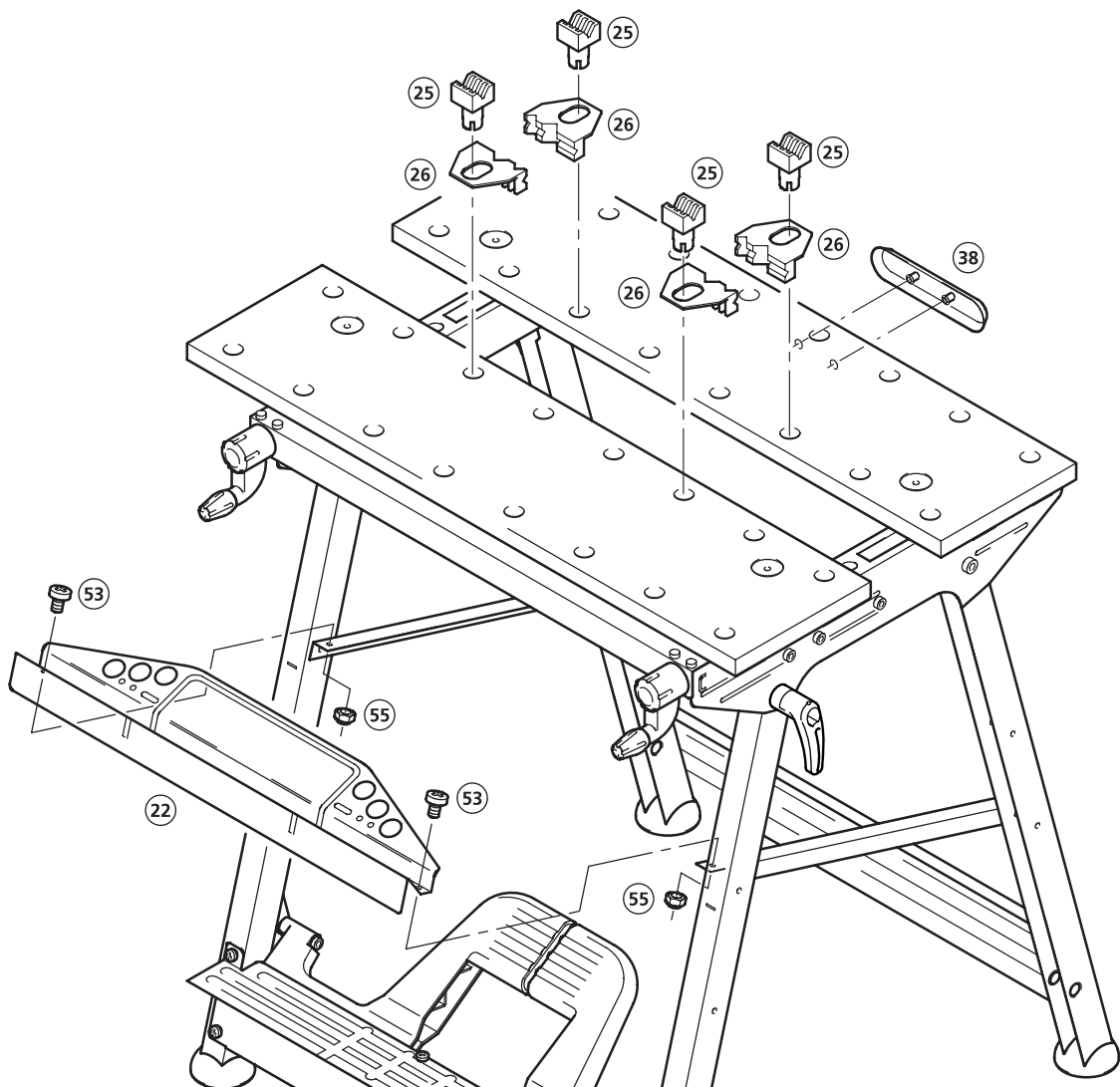




G



H

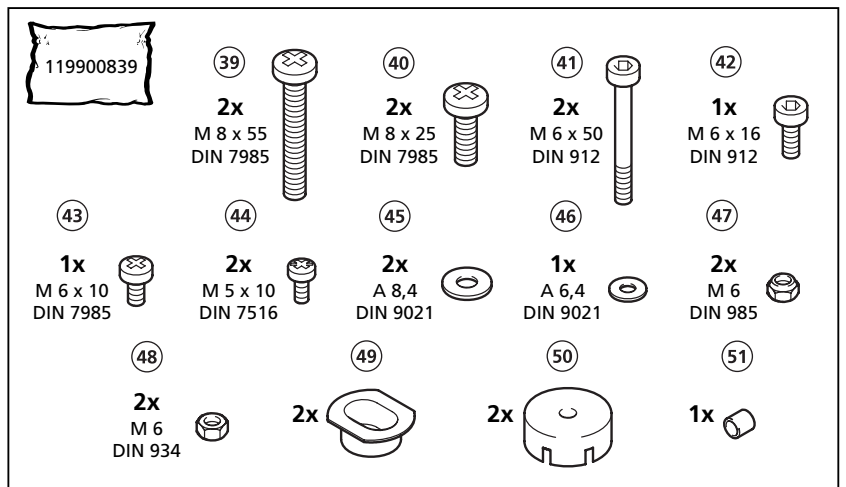
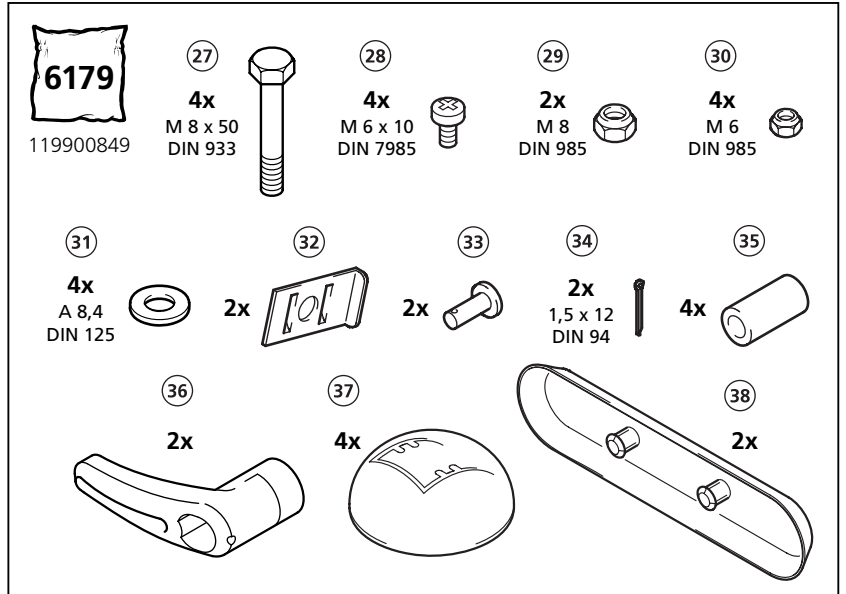
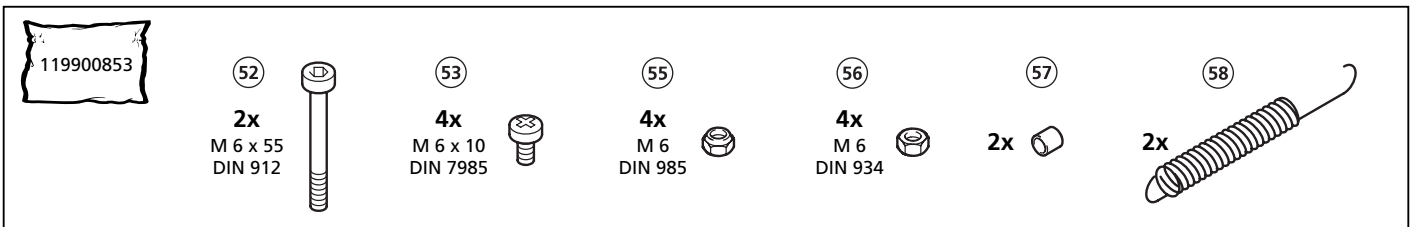
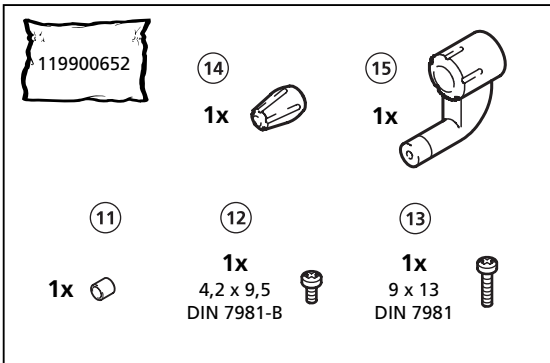
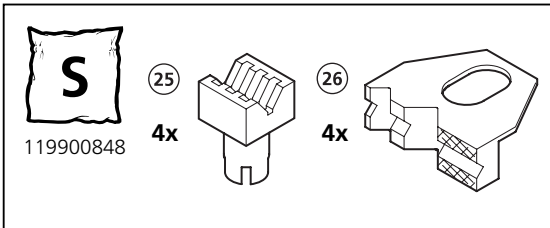


- ⓓ Bestell Nr.  
Die Positionsnummern von 1-10/16-24 sind als Einzelteile erhältlich.  
Die Positionsnummern von 11-15/25-58 sind nur in Ersatzteilbeuteln (siehe Abbildung) erhältlich.
- Ⓞ Purchase order no.  
The line items numbered from 1-10/16-24 are available as individual parts. The line items numbered from 11-15/25-58 are only available in spare part kits (see illustration).
- Ⓕ N° de cde  
Les numéros 1-10/16-24 sont disponibles individuellement.  
Les numéros 11-15/25-58 ne sont disponibles qu'en sachets de pièces détachées (voir figure).
- Ⓝ Bestelnr.  
De nummers 1-10/16-24 zijn per stuk leverbaar.  
De nummers 11-15/25-58 zijn uitsluitend als zakjes reserveonderdelen (zie afbeelding) leverbaar.
- ① Cod. ord.  
Gli articoli contrassegnati dai numeri 1-10/16-24 sono disponibili come pezzi di ricambio. Gli articoli contrassegnati dai numeri 11-15/25-58 sono disponibili solo in sacchetti per pezzi di ricambio (vedi illustrazione).
- Ⓔ Ref. No.  
Las posiciones de 1-10/16-24 se pueden adquirir como piezas sueltas. Las posiciones 11-15/25-58 sólo se pueden adquirir en bolsas de piezas de recambio (ver ilustración).
- Ⓟ N° de encomenda  
As posições de 1-10/16-24 podem ser fornecidas como peças soltas. As posições de 11-15/25-58 apenas podem ser fornecidas em bolsas de peças sobressalentes (ver figura).
- Ⓢ Best. nr.  
Positionsnumrene fra 1-10/16-24 kan bestilles som enkeltdele.  
Positionsnumrene fra 11-15/25-58 kan kun bestilles i reservedelsposer (se illustration).
- Ⓣ Best-nr.  
Positionerna med nummer 1-10/16-24 kan beställas som enskilda delar. Positionerna med nummer 11-15/25-58 kan beställas endast som reservedelspåsår (se bild).
- Ⓜ Tilaus-no  
Kohtien 1-10/16-24 tuotteet ovat saatavissa yksittäiskappaleina. Kohtien 11-15/25-58 tuotteet ovat saatavissa vain varaosapusseittain (katso kuvaa).
- Ⓝ Bestillingsnr.  
Posisjonsnumrene fra 1-10/16-24 kan fås som enkeltdele.  
Posisjonsnumrene fra 11-15/25-58 kan kun fås i reservedelsposer (se figuren).
- Ⓡ Numer zamówienia  
Pozycje o numerach od 1-10/16-24 oferowane są jako części pojedyncze. Pozycje o numerach od 11-15/25-58 oferowane są wyłącznie w zestawie części zamiennych (patrz rysunek).
- Ⓢ Αριθμός παραγγελίας  
Τα είδη με αριθμούς 1-10/16-24 πωλούνται σαν χωριστά εξαρτήματα. Τα είδη με αριθμούς 11-15/25-58 πωλούνται μόνο σε σακούλες ανταλλακτικών (δες φωτο).
- Ⓡ Sipariş no.  
1-10/16-24 no'lu pozisyonlar, ayrı parça olarak ta temin edilebilir. 11-15/25-58 no'lu pozisyonlar, sadece yedek parça poşetlerinde (resme bakınız) verilmektedir.

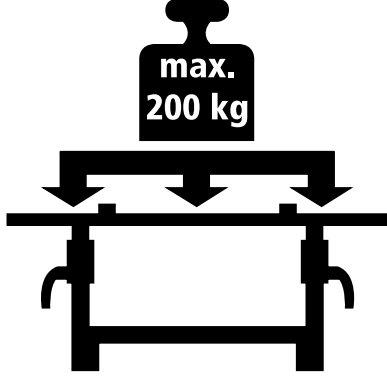
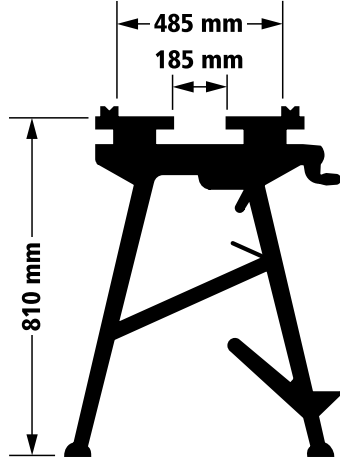
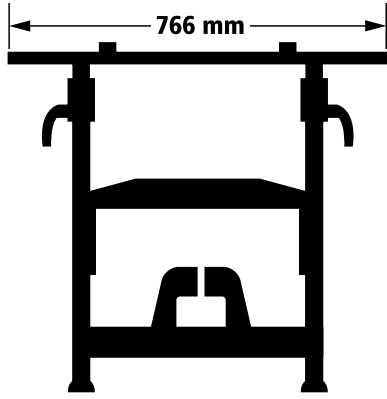
①	117900025
②	116600050
③	117010190
④	117010187
⑤	117010186
⑥	119800336
⑦	117010189
⑧	117920092
⑨	118110029
⑩	117230119

⑬	117020152
⑭	117020180
⑮	117010188
⑯	116600101
⑰	117010195
⑱	117010194
⑲	117010191
⑳	117010192
㉑	117010193

⑪ - ⑮	119900652
⑳ - ㉒	119900848
㉔ - ㉖	119900849
㉘ - ㉚	119900839
㉜ - ㉞	119900853



**19,0  
kg**



- Ⓓ wolfcraft® Gerät:
- ⒼⒷ wolfcraft® equipment:
- Ⓕ Type d'appareil wolfcraft®:
- ⒼⓃ wolfcraft® apparaat:
- Ⓘ Apparechio wolfcraft®:
- Ⓔ Equipo wolfcraft®:
- ⒼⒶ Aparelhos wolfcraft®:

- ⒹK wolfcraft® apparat:
- Ⓐ wolfcraft® maskin:
- ⒻⓂ wolfcraft® laite:
- ⒼⓃ wolfcraft® apparaat:
- Ⓘ Wyrób wolfcraft®:
- ⒼⒶ Μηχάνημα wolfcraft®:
- ⒼⒶ wolfcraft® Alet:

- Ⓓ Reklamationsgrund:
- ⒼⒷ Reason for complaint:
- Ⓕ Objet de la réclamation:
- ⒼⓃ Reden voor de reclamatie:
- Ⓘ Motivo del reclamo:
- Ⓔ Motivo de la reclamación:
- ⒼⒶ Motivo de reclamação:

- ⒹK Reklamationsgrund:
- Ⓐ Reklamationskäl:
- ⒻⓂ Syv valitukseen:
- ⒼⓃ Reklamasjonsgrunn:
- Ⓘ Powód reklamacji:
- ⒼⒶ Αίτία παραπόνων:
- ⒼⒶ Talep sebebi:



Kontrollnummer:

**I**  
**wolcraft® srl.**  
Via San Francesco  
(Centro le Piazze)  
22066 Mariano Comense (Co)  
Tel. 00 39-0 31-7 50 900  
Fax 00 39-0 31-7 50 881  
servizioclienti@woi.wolcraft.com

**S N FN**  
**Floo Trading AB**  
Lilla Floo  
S-26942 Båstad  
Tel.: 00 46 (0) 43 17 60 20  
Fax: 00 46 (0) 43 17 56 75  
wolcraft@flootrading.com  
www.flootrading.com

**DK**  
**wolcraft® DK**  
Hvinningsdalvej 11  
8600 Silkeborg  
Tel.: 0045 7025 1082  
Fax: 0045 7025 1083  
Mogens.Vejvad@wod.wolcraft.com

**E**  
**wolcraft® España S.L.**  
**Unipersonal**  
Parque Tecnológico Valencia  
Edificio Wellness 1  
Avda. Juan de la Cierva, 27  
E-46980 Paterna  
Teléfono 00 34-902 197 119  
Fax 00 34-902 197 120  
Atencioncliente@woe.wolcraft.com

**H**  
**Audaxtrade Kft.**  
Ungvár utca 64-66  
HU-1142 Budapest  
Tel. 00 36-1-2 51 33 68  
Fax 00 36-1-2 51 33 68  
sales@audytrade.hu

**P**  
**Aquemofer - Imp. e Exp., Lda.**  
Av. Egas Moniz, Pav. B, Ap. 79  
P-2135 Samora Correia  
Tel. 00 351-263-65 92 90  
Fax 00 351-263-65 92 99  
aquemofer@clix.pt

**IL**  
**wolcraft® Middle East Ltd.**  
P.O. Box 2428 · IL-Jerusalem  
Tel. 9 72-2-6 52 60 24  
Fax 9 72-2-6 52 95 13  
Handy: 9 72-50-52 06 49  
womea@netvision.net.il  
www.Wolcraft.co.il

- D** Technische Änderungen vorbehalten  
**GB** We reserve the right for technical modifications  
**F** Modifications réservées  
**NL** Veranderingen voorbehouden  
**I** Salvo modifiche  
**E** Salvo modificaciones  
**P** Direito reservado a alterações técnicas  
**DK** Ændringer forbeholdes  
**S** Rätt till ändringar förbehålles  
**FN** Oikeus tekniisiin muutoksiin pidetään  
**N** Det tas forbehold om tekniske endringer  
**PL** wszelkie zmiany zastrzeżone  
**GR** Επιφυλασσομαστε για κάθε τεχνική αλλαγή.  
**TR** wolcraft® üründe teknik deęişiklikler yapabilir.

**D**  
**wolcraft® GmbH**  
Wolff-Strasse  
D-56746 Kempenich  
Tel.: 00 49 (0) 26 55 510  
Fax: 00 49 (0) 26 55 511 80  
customerservice@wolcraft.com  
Service-Hotline: 0 180-5 32 94 68

**A**  
**wolcraft® GmbH**  
Hauffgasse 3-5  
A-1110 Wien  
Tel. 00 43 (1) 7 48 08 08-0  
Fax 00 43 (1) 7 48 08 08-11  
Kundendienst@woaut.wolcraft.com

**F B**  
**wolcraft® s.a.r.l.**  
Tour de Rosny II  
F-93 118 Rosny sous Bois Cedex  
Téléphone 00 33 (0) 1 48 12 29 30  
Téléfax 00 33 (0) 1 48 12 15 40  
customerservicefrance@wolcraft.com

**CH**  
**m&b AG Verkaufssupport**  
Bahnhofstraße 25  
CH-5647 Oberrüti  
Tel. 00 41-41-7 41 77 66  
Fax 00 41-41-7 41 65 20  
mail@verkaufssupport.ch

**GB**  
**wolcraft® Ltd.**  
9 Churchfield Road  
Sudbury  
Suffolk CO10 2YA  
Tel. 00 44 (0) 17 87 88 07 76  
Fax 00 44 (0) 17 87 31 03 67  
customerservice@wogb.wolcraft.com  
www.wolcraft.co.uk

**NL**  
**wolcraft® Nederland**  
De Pinckart 54  
NL-5674 CC Nuenen  
Tel. 00 31 (0) 40 2 63 11 14  
Fax 00 31 (0) 40-2 63 11 15  
klantinfo@wod.wolcraft.com

**CZ**  
**ELNAS s.r.o.**  
Oblekovic 394  
CZ-67181 Znojmo  
Tel. 00 420-515-22 01 26  
Fax 00 420-515-26 15 25  
info@elnas.cz

**D** Gekauft bei: Kaufdatum:  
**GB** Purchased from: Date of purchase:  
**F** Revendeur: Date de l'achat:  
**NL** Gekocht bij: Koopdatum:  
**I** Acquistato presso:  
Data d'acquisto:  
**E** Establecimiento de compra:  
Fecha de compra:  
**P** Comprado em: Data de compra:

**DK** Købt hos: Købsdato:  
**S** Försäljare: Köpdatum:  
**FN** Ostopaikka: Ostopäivä:  
**N** Kjøpt hos: kjøpsdato:  
**PL** Nazwa i adres sklepu: data sprzedaży:  
**GR** Αγοράστηκε στο:  
Ημερομηνία αγοράς:  
**TR** Satın alınan yer: Satın alın tarihi:



**D** Datum, Firmenstempel, Unterschrift  
**GB** Date/ company stamp/ signature  
**F** Date/cachet de l'entreprise/Signature  
**NL** Datum, firmastempel, handtekening  
**I** Data, timbro del negozio, firma  
**E** Fecha, sello de la empresa y firma  
**P** Data, carimbo da firma, assinatura  
**DK** Dato, firmastempel, underskrift  
**S** datum/firmastämpel/underskrift

**FN** Päiväys, toimintimen leima, allekirjoitus  
**N** Dato, firmastempel, underskrift  
**PL** Data sprzedaży, pieczęćka firmowa, podpis  
**GR** Ημερομηνία, Σφραγίδα εταιρείας, Υπογραφή  
**TR** Tarih, Firma mührü, imza



**wolcraft® GmbH**  
**D-56746 Kempenich**  
**Germany**  
**www.wolcraft.de**

Telle-Nr. 1 1631 0406 / 05.07