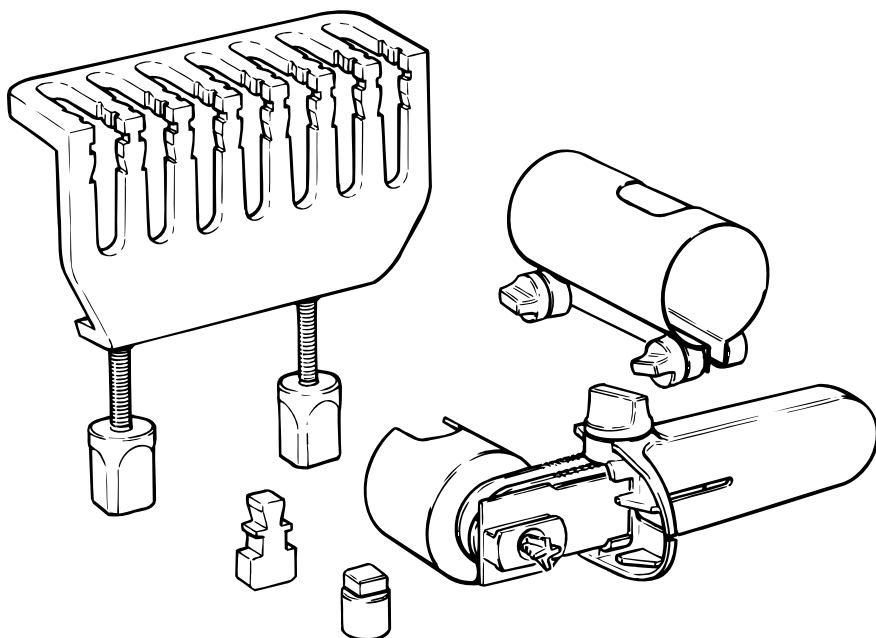
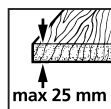
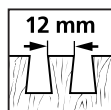
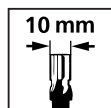
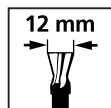


- ⓓ Zinkenfräse
- ⓖⓑ Dovetailer and combjoints
- ⓕ Gabarit de fraissage
- ⓃⓁ Zwaluwstaartfrees hulpstuk
- Ⓡ Guida per incastri
- ⓔ Aditamento cola de milano
- Ⓟ Fresadora de zinco
- ⓓⓀ Sinkfræser
- Ⓢ Sinkfräsjigg
- ⓕⓂ Lovetuslaite
- Ⓝ Tindfreser
- ⓅⓁ Frezarka do wczepów
- ⓖⓇ Φρέζα δοντιών ξυλοδεσίας
- ⓇⓇ Zivana frezesi



DE Ersatzteilliste

GB Spare parts list

FR Liste de pièces de rechange

NL Lijst met reserveonderdelen

IT Elenco pezzi di ricambio

ES Lista de recambios

PT Lista de peças sobresselentes

DK Liste over reservedele

S Reservdelista

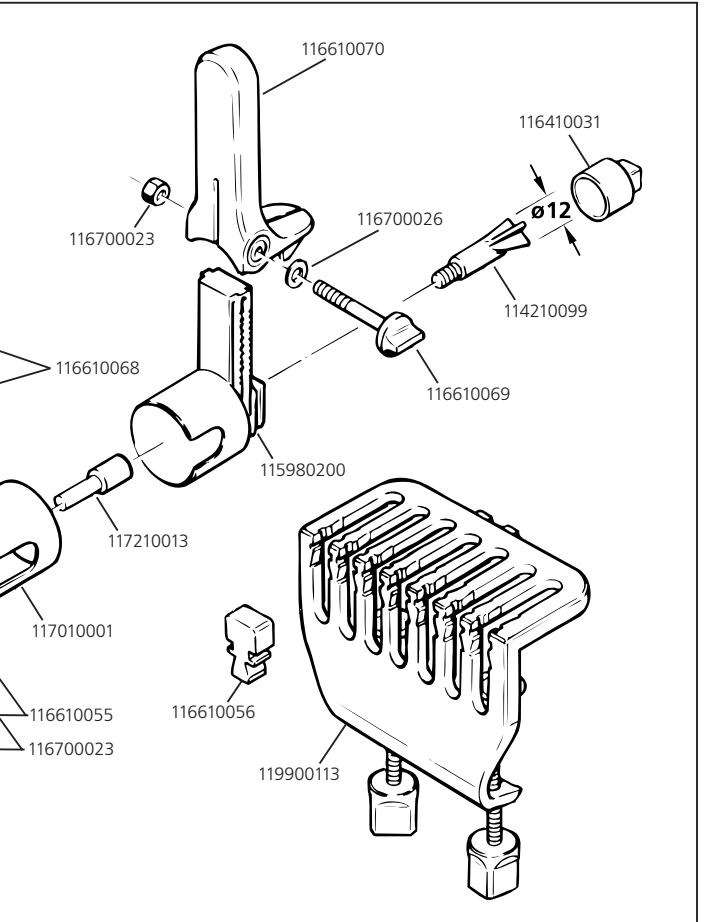
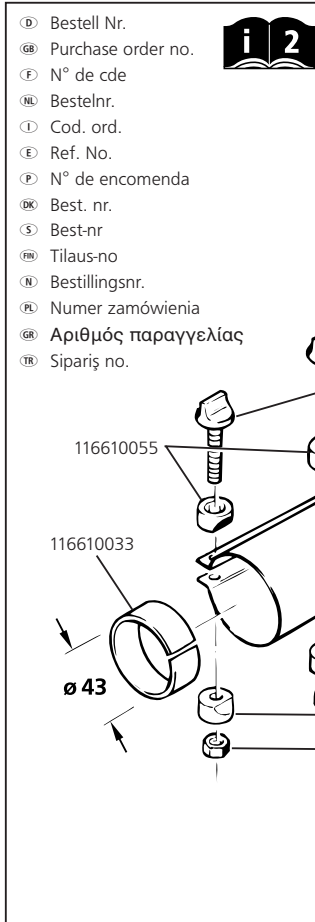
FI Varaosaluettelo

N Reservdeliste

PL Lista części zamiennych

GR Κατάλογος ανταλλακτικών

TR Yedek parça listesi



DE Notwendiges Montagewerkzeug

GB Necessary assembly tools

FR Outils nécessaires pour le montage

NL Noodzakelijk montagegereedschap

IT Attrezzi necessari per il montaggio

ES Herramientas de montaje necesarias

PT Ferramenta de montagem necessárias

DK Nødvendigt montageværktøj

S Erforderliga monteringsverktyg

FI Tarvittava asennustyökalu

N Nødvendig montasjeverktøy

PL Potrzebne narzędzia do montażu

GR Απαραίτητα εργαλεία μονταρίσματος

TR Montaj için gerekli takım



SW 13



DE Zubehör separat erhältlich

GB Accessories not included

FR Accessoires vendus séparément

NL Accessoires separaat verkrijgbaar

IT Accessori non compresi

ES Accesorios no incluidos

PT Acessórios vendidos separadamente

DK Tilbehør som fåes separat

S Tillbehör ingår ej

FI Varusteet eivät sisälly

N Tillbehør følger ikke med

PL Wyposażenie dodatkowe

GR Εξαρτήματα μπορούν να αγοραστούν ξεχωριστά

TR Aksesuar ayrıca satın alınabilir



WS 4210000

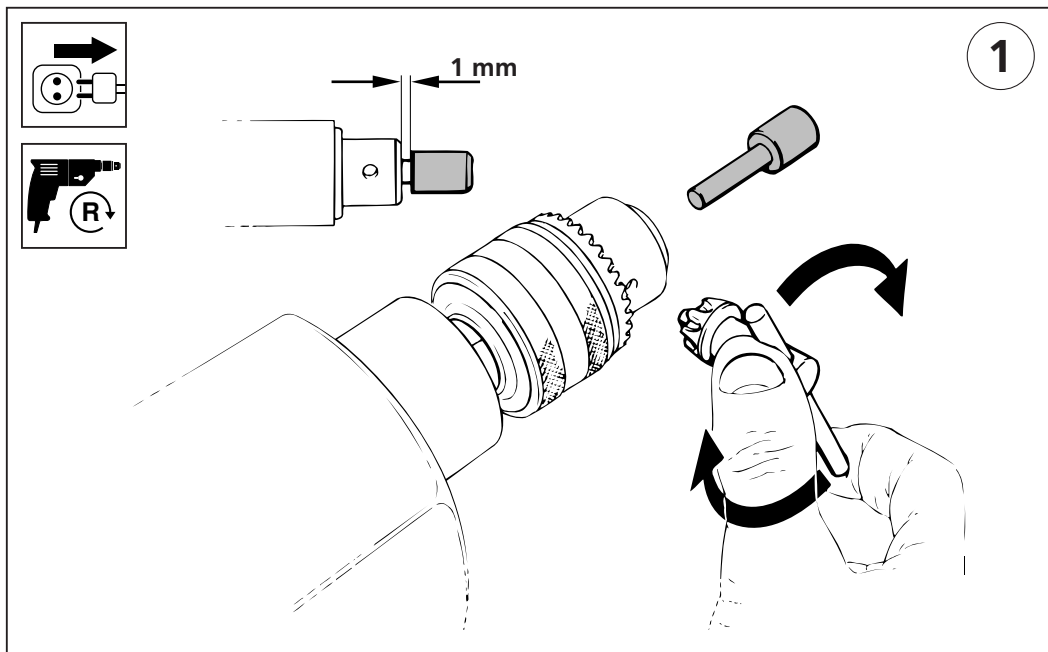
HSS 4220000



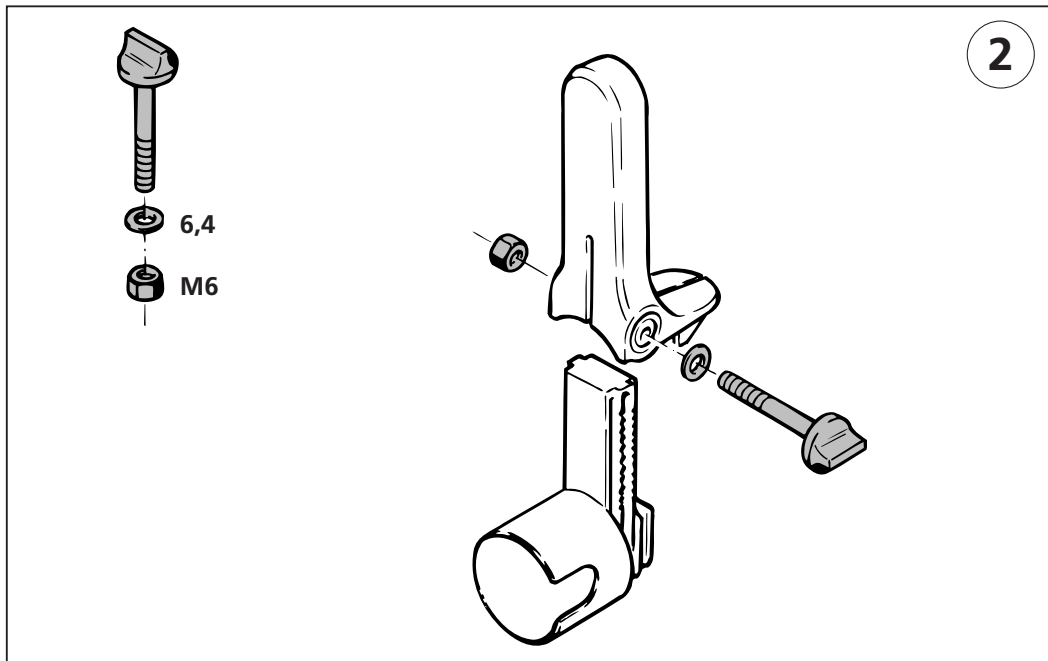
- Ⓓ Montageanleitung
- ⒼⒸ Assembly Instructions
- Ⓕ Instructions de montage
- ⒹⒻ Montage instructies
- Ⓘ Istruzioni per montaggio

- Ⓔ Instrucciones de montaje
- ⒫ Instrução de montagem
- ⒹⓀ Montagevejledning
- Ⓔ Monteringsanvisning
- ⒻⒶ Asennus Käyttöohje

- Ⓓ Monteringsanvisning
- ⒫Ⓕ Opis montażu
- ⒼⒸ Οδηγίες μονταρίσματος
- ⒻⒹ Montaj talimatı

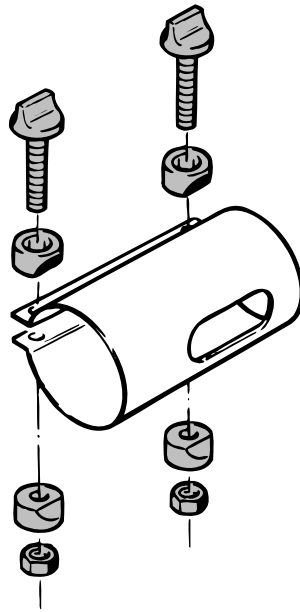
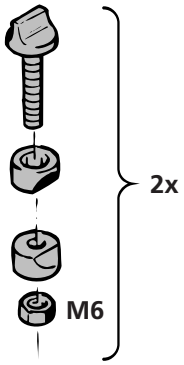


1

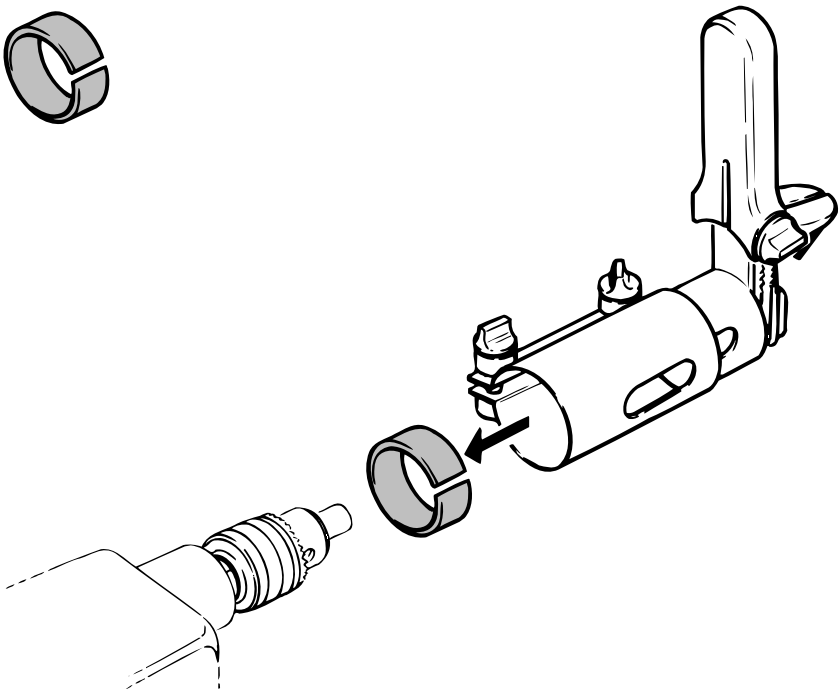


2

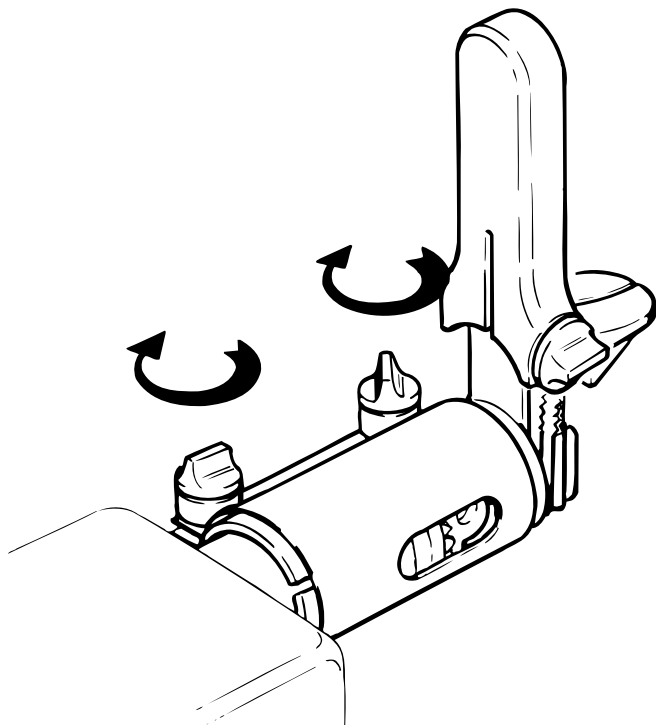
3



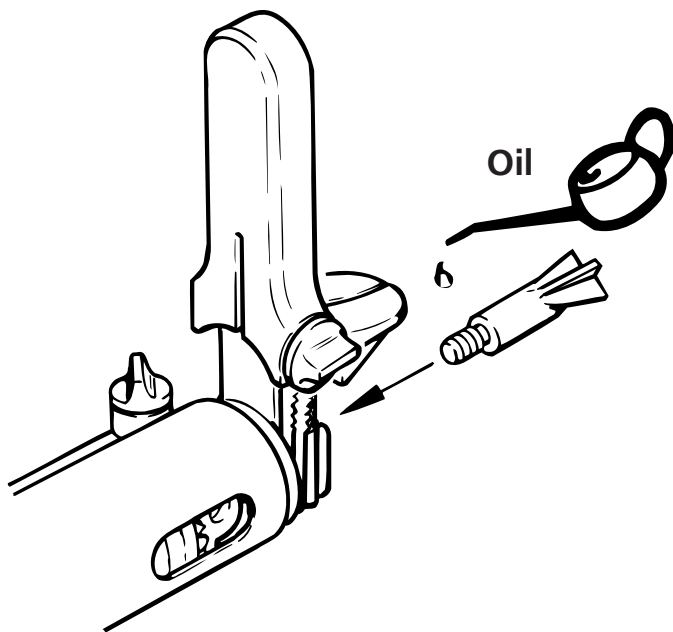
4



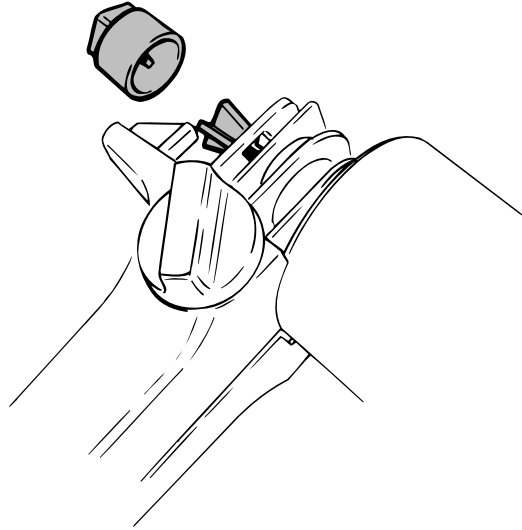
5



6



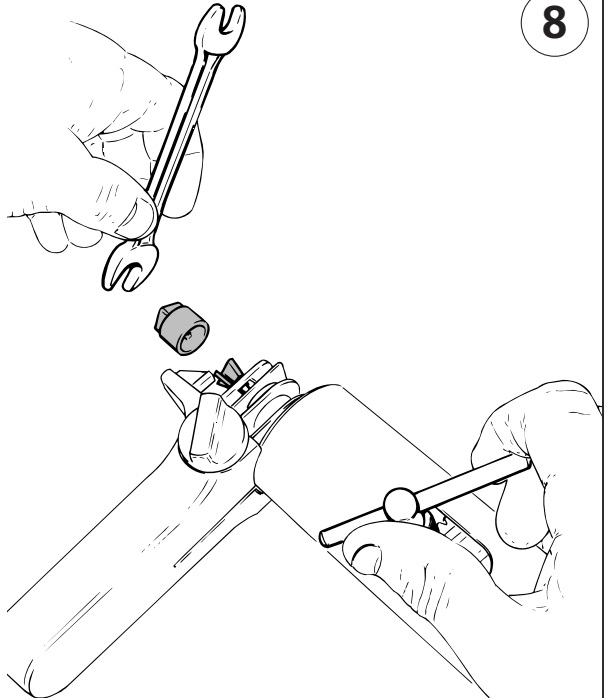
7



i 6

- Ⓐ Bohrfutter mit Schlüssel festhalten, dann Fräser festziehen
- Ⓑ Tighten drill chuck with key, then tighten dovetailer
- Ⓒ Maintenir le mandrin de perçage avec une clé, serrer ensuite la fraise.
- Ⓓ Boorhouder met tandkransleutel vasthouden, dan de frees vastdraaien.
- Ⓔ Bloccare il Mandrino con la chiave, poi serrare la fresa.
- Ⓕ Rentener el portabrocas con llave, apretando luego la fresa.
- Ⓖ Segurar o mandril de brocas com a chave e depois apertar bem a fresa.
- Ⓗ Hold borepatronen fast med noglen og spænd fræseren fast.
- Ⓘ Håll fast chucken med nyckeln och spänn fast fräsen.
- Ⓜ Poraistukkaa pidetään kiinni avaimella ja jyrsin kiristetään.
- Ⓝ Borpatron holdes fast med nøkkel, så trekkes fræseren til.
- Ⓟ Przytrzymać uchwyt wiertarski za pomocą klucza, a następnie dokręcić frez.
- Ⓠ Κρατούμε το τσοκ με ένα κλειδί και μετά σφίγγουμε τη φρέζα.
- Ⓢ Matkap aynasini anahtarla tutun, sonra frezeyi sıkın.

8



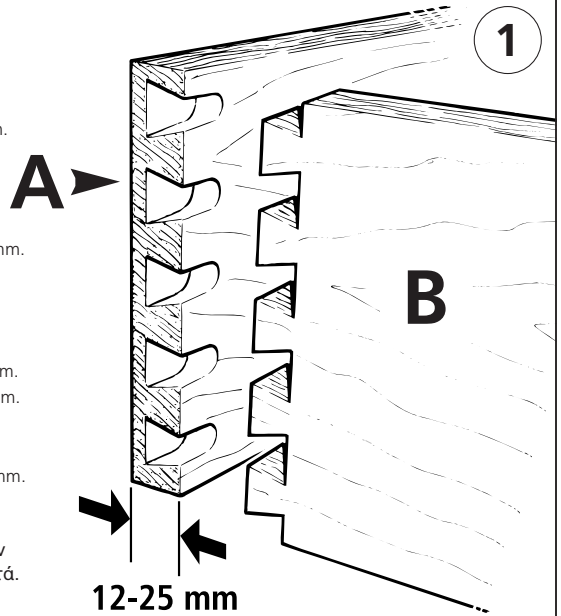
- DE **Bedienungsanleitung**
 GB **Operating instructions**
 F **Mode d'emploi**
 NL **Gebruiksaanwijzing**
 I **Istruzioni per l'uso**

- E **Istrucciones de manejo**
 P **Instrução de operação**
 DK **Betjeningsvejledning**
 S **Bruksanvisning**
 FIN **Käyttöohje**

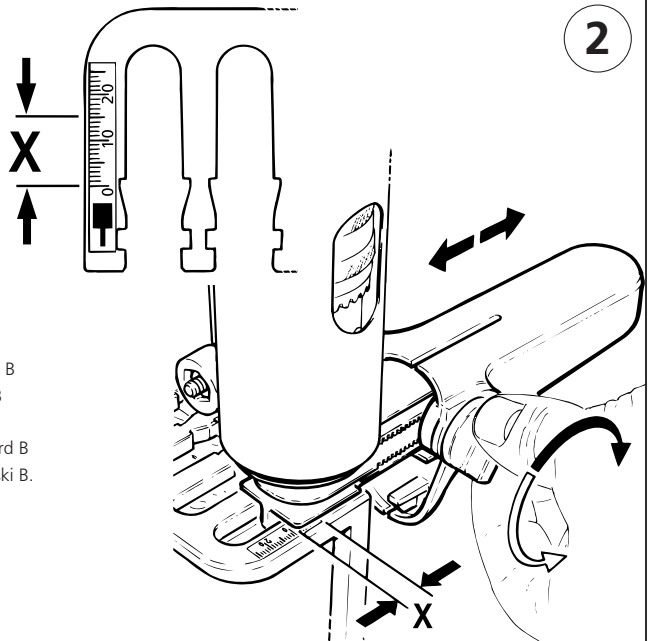
- N **Bruksanvisning**
 PL **Instrukcja obsługi**
 GR **Οδηγίες χρήσης**
 TR **Kullanma talimatı**



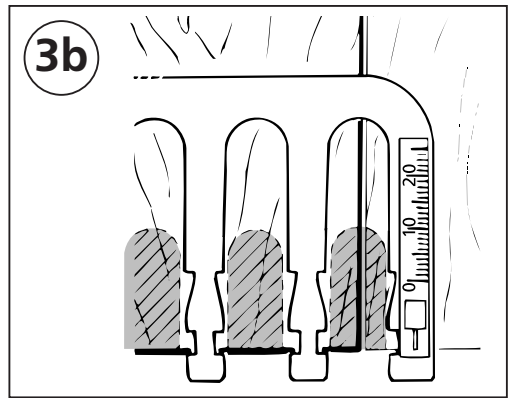
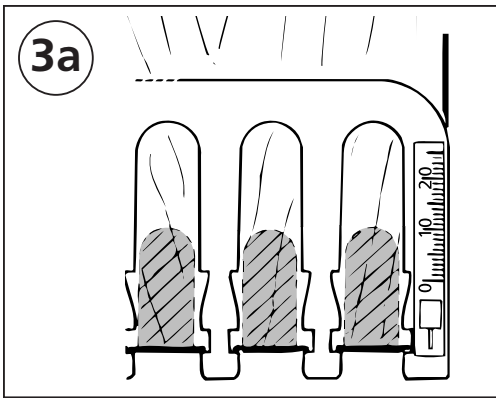
- DE Fräsen von verdeckten Schwalbenschwanzzinken.
 Brettstärke von 12-25 mm.
 GB Sharpening of mitre dovetails. Thickness of board 12-25 mm.
 F Fraisage des dents couvertes en queue d'aronde.
 Epaisseur de planche de 12 à 25 mm.
 NL Het frezen van bedekte zwaluwstaarttanden.
 Plankdikten van 12-25 mm.
 I Fresatura a coda di rondine. Spessore tavola da 12 a 25 mm.
 E Fresado de dientes ocultos de cola de milano.
 Espesores de tabla de 12-25 mm.
 P Fresadora de zínco de cauda de andorinha coberta.
 Espessura da prancha de 12-25 mm.
 DK Fræsning af skjulte svalehalesinker. Brætttykkelse 12-25 mm.
 S Fräsning av förtäckta laxstjärtsinker. Brätdjocklek 12-25 mm.
 FIN Peitetyn lohenprästösinkkauksen jyrsintä.
 Laudan vahvuus 12-25 mm.
 N Innstilling av skjulte svalehaletinder. Bordtykkelse på 12-25 mm.
 PL Frezowanie krytych wczepów trapezowych.
 Grubość deski 12-25 mm.
 GR Φρεζάρισμα επικαλυμμένων ξυλοδετικών δοντιών
 χελιδνοουράς. Πάχος σανίδας από 12-25 χιλιοστά.
 TR Gizli kirlangıç kuyruğu açma. Tahta kalınlığı 12-25 mm.



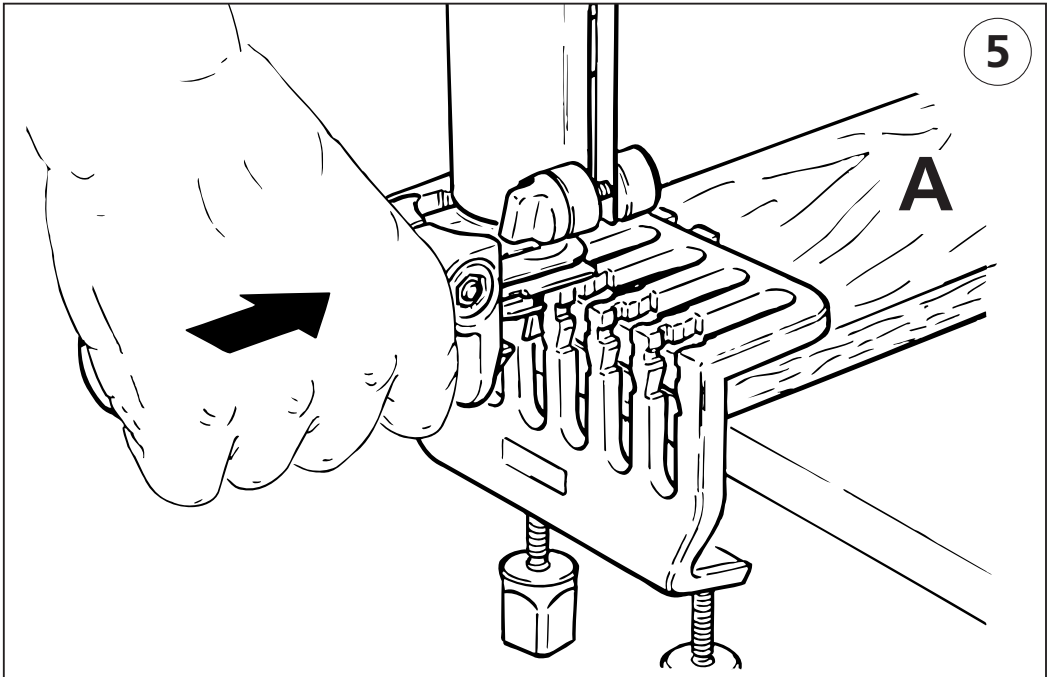
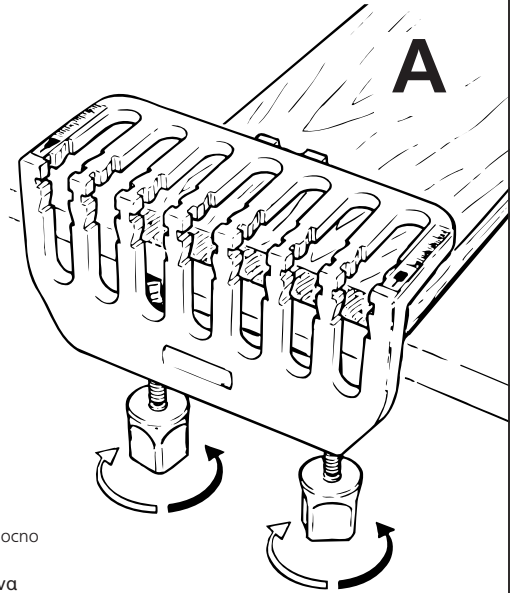
- DE Frästiefe einstellen. = Brettstärke von Brett B
 = board thickness of board B
 GB Setting of shaping of shaping depth.
 = board thickness of board B
 F Régler la profondeur de fraisage.
 = épaisseur de la planche B
 NL Freesdiepte afstellen. = plankdikte van plank B
 I Regolare profondità di fresatura.
 = spessore della tavola B
 E Ajustar la profundidad de fresado.
 = Espesor de tabla de la tabla B
 P Ajustar profundidade de fresagem.
 = espessura da prancha B
 DK Indstil fræsedybden. = brætttykkelse som bræt B
 S Ställ in fräsdjupet. = brätdjocklek som bräda B
 FIN Jyrsinsyvyden säätö. = laudan B vahvuus
 N Innstilling av fresedybde = bordtykkelse av bord B
 PL Ustawić głębokość frezowania. = Grubość deski B
 GR Ρύθμιση βάθους φρεζάς.
 = πάχος σανίδας όπως η σανίδα B
 TR Frezeleme derinliğinin ayarlanması:
 = Tahta B kalınlığı



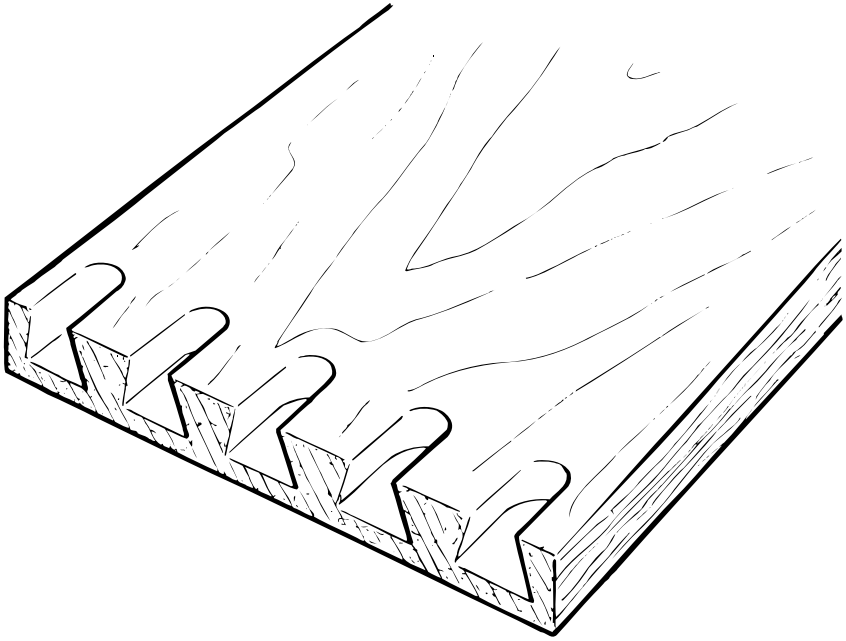
- Ⓓ Zuerst Brett A fräsen. Brett A rechtsbündig anlegen, oder Nuten gleichmäßig vermitteln. Bleibt an der rechten Seite nicht genug Material für eine volle Nut, dann ein Hilfsbrett in gleicher Dicke anlegen um ein Ausreißen der Kante beim Fräsen zu verhindern (Abb. 3b).
- Ⓔ First, shape board A. Align board A flush right or centre grooves uniformly. If there is not enough material left for a complete groove at the right side, position auxiliary board of same thickness in order to avoid tearing of the edge during shaping process (Picture 3b).
- Ⓕ Fraiser d'abord la planche A. Appliquer la planche A à fleur à droite ou centrer les rainures de manière régulière. Si le côté droit ne présente plus assez de matériau pour une rainure entière, appliquer une planche auxiliaire de la même épaisseur pour éviter un arrachement de l'arête lors du fraisage (ill. 3b).
- Ⓖ Plank A frezen. Plank A rechts vlak aanstuiten, of groeven gelijkmatig verdelen. Indien aan de rechterzijde niet genoeg materiaal voor een hele groef over is, moet een hulplankje met dezelfde dikte er tegenaan worden gezet om rafelen van de kant bij het frezen te vermijden (afb. 3b).
- Ⓗ Fresare innanzitutto la tavola A. Appoggiare la tavola A sulla destra oppure centrare uniformemente le scanalature. Se sul lato destro non rimane materiale sufficiente per una scanalatura completa, allora affiancare una tavola ausiliaria dello stesso spessore per evitare che lo spigolo si strappi durante la fresatura (Ill. 3b).
- Ⓙ Fresar primero la tabla A. Aplicar rectangularmente la tabla A o determinar uniformemente las ranuras. Cuando en el lado derecho no quede suficiente material para una ranura entera, se aplicará una tabla auxiliar del mismo espesor a fin de evitar así que se desgarran los cantos al fresar (Fig. 3b).
- Ⓛ Primeiro fresar a prancha A. Assentar a prancha A alinhada à direita ou fazer uniformemente as ranhuras. Caso não fique material suficiente no lado direito para fazer um entalhe completo, então colocar uma prancha auxiliar da mesma espessura, para evitar que o rebordo se arranque (Fig. 3b).
- Ⓜ Fræs først fræt A. Juster bræt A til højre eller indstil noterne ensartet. Rækker materialet ikke på højre side til en hel not, anvender man et lige så tykt hjælpebræt for at forhindre, at kanten flænger ved frensningen. (Illustr. 3b)
- Ⓝ Fräs först bräda A. Justera in bräda A till höger eller gör jämna spår. Räcker inte materialet på höger sida till ett helt spår, använder man en lika tjock hjälpräda för att förhindra att kanten flisar sig vid fräsningen. (Fig. 3b)
- Ⓟ Esin jyrtsitään lauta A. Lauta A asetetaan paikoilleen oikea reuna suorana tai niin, että lovet ovat tasaisesti. Ellei oikealle puolelle jää tarpeeksi materiaalia täyttää lovea varten, otetaan avuksi samanvahvuinen lauta, jolloin välttyään reunan ripsuuntumisesta jyrtsittäessä. (Kuva 3b).
- Ⓡ Fres først bord A. Bord A legges høyrejustert til, eller notene formidles symmetrisk. Hvis det ikke er nok materiale på høyre siden for en hel not, bruker man et hjelpebord i samme tykkelse for å hindre at kantene ikke går i stykker under fresingen. (Bilde 3b).
- Ⓢ Najpierw wyfrezować deskę A. Przyłożyć deskę A po prawej stronie, lub równomiernie rozmieścić rowki. Jeśli po prawej stronie brak jest odpowiedniej ilości materiału do wyfrezowania pełnego rowka należy przyłożyć deskę pomocniczą o takiej samej grubości dla zapobieżenia wyrwaniu krawędzi podczas frezowania. (Ilustracja 3b).
- Ⓣ Πρώτα φρεζάρουμε την σανίδα Α. Τοποθετούμε την σανίδα Α με δεξιό ισοσκελισμό, ή όμοιο διαμοίρασμα των αυλακίων. Αν στην δεξιά πλευρά δεν έχουμε επαρκές υλικό για μια ολοκληρωμένη χαρακιά, τότε εφαρμόζουμε μια βοηθητική σανίδα του αυτού πάχους για να παρεμποδίσουμε κατά το φρεζάρισμα ξυλοσχισίματα ακίδων στις κόγχες. (φωτό 3β).
- Ⓤ İlk önce tahta A'yı frezeleyin. Tahta A'yı sağ tarafı hizada yanaştırın, veya yivleri eşit şekilde ortalayın. Sağ tarafta tam bir yiv için yeterli malzeme kalmıyorsa, o zaman frezeleme işleminde kenarların kalkmasını önlemek için aynı kalınlıkta bir yardımcı tahta birleştirin. (Şekil 3b).



- Ⓛ Vor dem Festspannen darauf achten, dass Brett A fest an der Innenseite des Fräsgitters anliegt.
- Ⓜ Prior to clamping, make sure that board A is firmly positioned to inner side of shaping grid.
- Ⓝ Avant le serrage, veillez à ce que la planche A s'applique fermement sur la face intérieure de la grille de fraisage.
- Ⓞ Voor het vastdraaien moet erop worden gelet, dat plank A goed tegen de binnenkant van het freeshelpstuk ligt.
- Ⓟ Prima di serrare, fare attenzione che la tavola A aderisca saldamente al lato interno della griglia della fresa.
- Ⓠ Antes de fijar en firma hay que quidar de que la tabla A quede aplicada fijamente en el lado interior de la rejilla de fresar.
- Ⓡ Antes de fixar, prestar atenção, para que a prancha A fique bem encostada à parte interior da grelha da fresa.
- Ⓢ Tag hojde for at bræt A slutter tæt mod fræsegitteret, før det spændes fast.
- Ⓣ Se till att bråda A ligger an ordentligt mot fräsgallret innan den spänns fast.
- Ⓤ Ennen kiristystä tarkistetaan, että lauta A on kiinteästi paikoillaan jyrsinristikon sisäpuolella.
- Ⓥ Før fastspenningen må en passe på at bord A sitter godt fast på innsiden av fresegitteret.
- Ⓦ Przed dokręceniem należy zwrócić uwagę na to, aby deska A mocno przylegała do wewnętrznej strony siatki frezerskiej.
- Ⓧ Πριν το στέρεο σφίξιμο προσέχουμε ώστε η σανίδα A να εφαρμόζει στέρεα στην εσωτερική μεριά της μάσκας-πλέγματος της φρέζας.
- Ⓨ Sıkıştırımadan önce tahta A'nin freze kafesinin iç tarafında sıkıca durmasını dikkat edin.



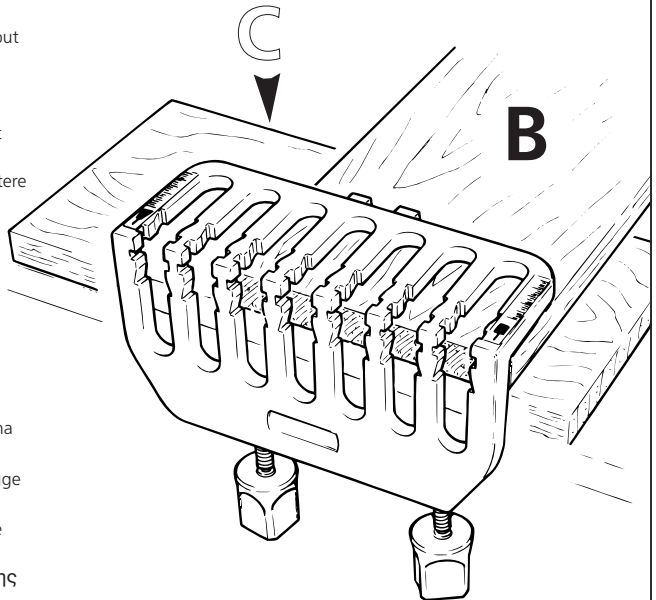
6



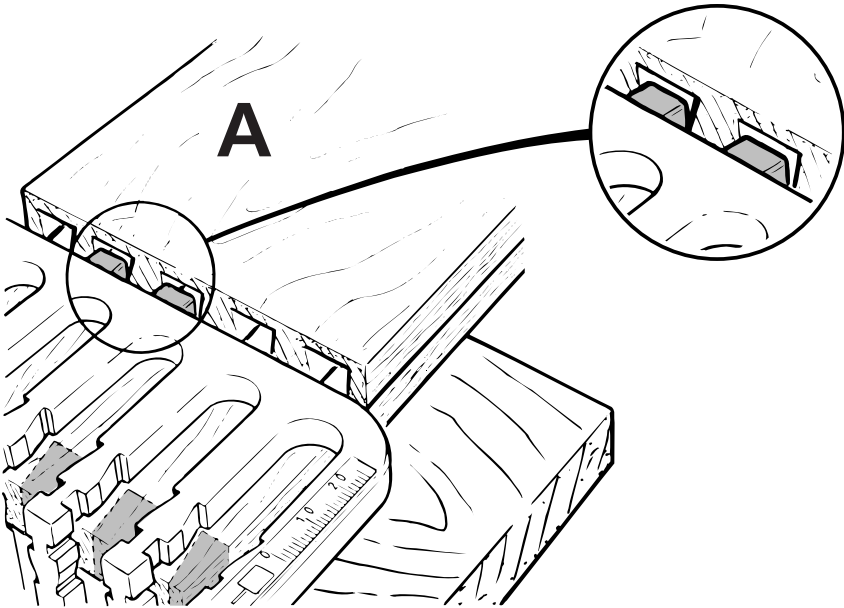
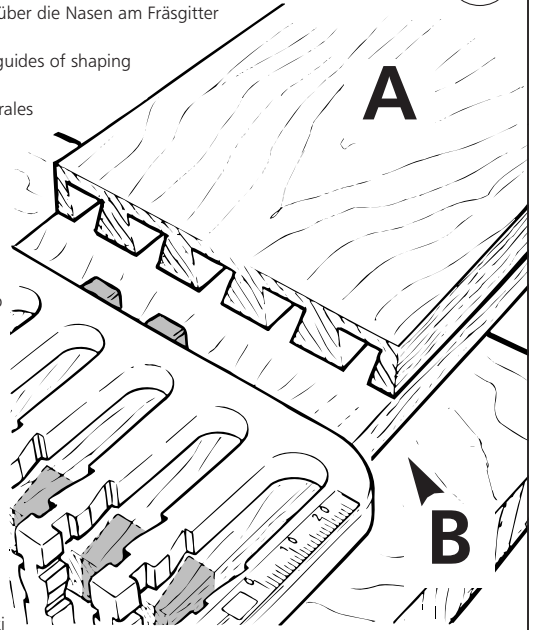
i 12

7

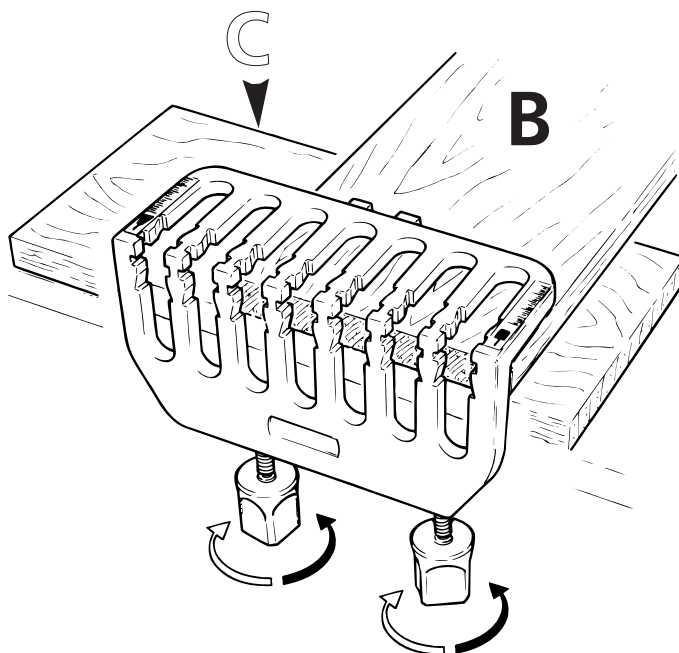
- ⓘ **Wichtig:** Beim Fräsen von Brett B immer ein Hilfsbrett C unterlegen.
- Ⓜ **Important:** When shaping board B, always put auxiliary board C underneath.
- Ⓛ **Important:** Lors du fraisage de la planche B, toujours intercaler une planche auxiliaire C.
- Ⓝ **Belangrijk:** Bij het frezen van plankje B moet men er altijd een hulplankje C onderleggen.
- Ⓛ **Importante:** quando si fresa la tavola B mettere sempre sotto una tavola ausiliaria C.
- Ⓛ **Importante:** Al fresar la tabla B se ha de poner debajo siempre una tabla auxiliar C.
- Ⓟ **Importante:** Ao fresar a prancha B, colocar sempre por baixo uma prancha auxiliar C.
- Ⓝ **Viktigt:** Använd alltid et hjälpebræt C som underlag, når bræt B fræses.
- Ⓛ **Viktigt:** Använd alltid en hjälpbräda C som underlag när bräda B fräses.
- Ⓜ **Tärkeätä:** lautaa B jyrsittäessä on sen alla aina käytettävä apulautaa C.
- Ⓝ **Viktig:** Ved fresing av bord B må en alltid legge et hjelpebord C under.
- Ⓟ **Uwaga:** w trakcie frezowania deski B zawsze należy podkładać deskę pomocniczą C.
- Ⓜ **Σημαντικότητα:** Κατά το φρεζάρισμα της σανίδας B να τοποθετείται κάτω ως υπόβαθρο μια βοηθητική σανίδα C.
- Ⓜ **Önemli:** Tahta B'yi frezelerken altına daima bir yardımcı tahta C yatırın.



- Ⓓ Brett A auf Brett B legen, die Seiten bündig, mit zwei Nuten über die Nasen am Fräsgitter schieben (Abb. 9).
- Ⓔ Put board A on board B (sides flush) and push over the two guides of shaping grid with two grooves (Picture 9).
- Ⓕ Poser la planche A sur la planche B, positionner les faces latérales à fleur et pousser la planche avec 2 rainures audessus des tenons de la grille de fraisage (ill. 9).
- Ⓖ Plankje A op plankje B leggen, de zijanten in één vlak, met twee groeven over de lippen van het freeshulpstuk schuiven (afb. 9).
- Ⓗ Menere la tavola A sulla tavola B, combaciare i due lati a paro, con 2 scanalature sulla griglia (ill. 9).
- Ⓙ Poner la tabla A sobre la tabla B, los lados a ras, desplazando por empuje con 2 ranuras por encima de los salientes en la rejilla de fresar (Fig. 9).
- Ⓚ Empurrar a prancha A sobre a B, lados bem juntos, com dois entalhes sobre as pontas na grelha da fresa (Fig. 9).
- Ⓛ Læg bræt A på bræt B med siderne kant i og kør med 2 noter hen over tapperne på fræsegitteret. (Illustr. 9)
- Ⓜ Placera bräda A på bräda B med sidorna kant i kant och kör med två spår över kammarna på fräsgallret. (Fig. 9)
- Ⓝ Lauta A pannaan laudalle B, reunat yhdessä ja työnnetään kahdella lovella tappien yli jyrnsinistikolla. (Kuva 9)
- Ⓟ Bord A legges opp på bord B, sidene sentres, med to noter skyves det over nesene på fræsegitteret. (Bilde 9)
- Ⓠ Deskę A położyć na deskę B, dopasować stronami, dwa rowki nasunąć na występy siatki frezerskiej. (Ilustracja 9)
- Ⓡ Βαζουμε την σανίδα Α επάνω στην σανίδα Β, με ισοσκελισμένες πλευρές σπρώχνουμε με δύο υποδοχές επάνω από τις ακρες στην μάσκα-πλέγμα της φρέζας. (φωτό 9)
- Ⓢ Тахта А'yi тахта В'нин үзєrine yatırın, yanlar hizada, iki yivi ile freze kafesindaki burunların үзєrinden itin. (Şekil 9)



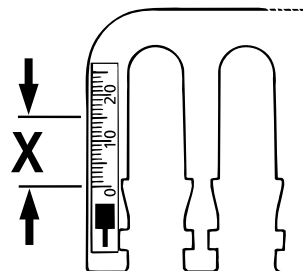
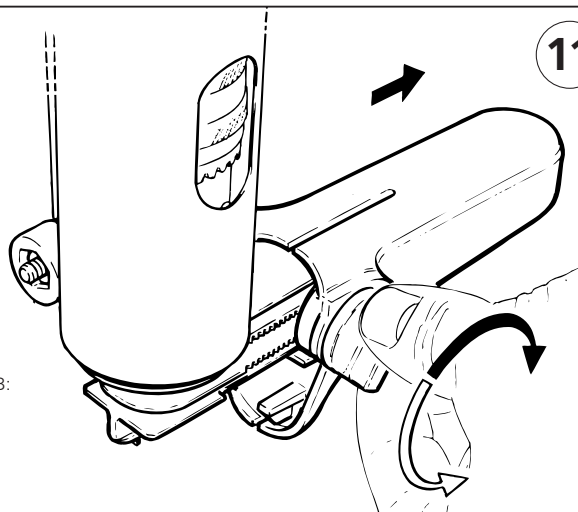
10



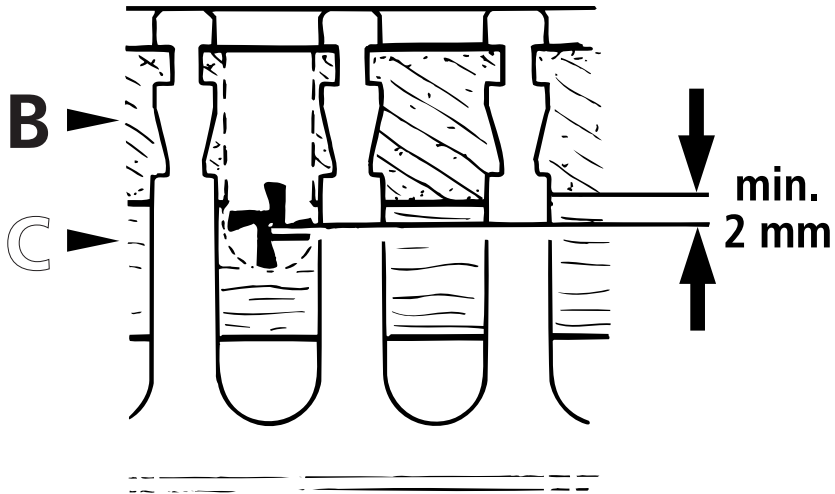
i 14

- Ⓐ Frästiefe von Brett B einstellen:
Materialdicke + 6 mm.
- Ⓑ Setting of cutting depth of board B:
thickness of material + 6 mm
- Ⓒ Régler la profondeur de la planche B:
Épaisseur du matériau + 6 mm
- Ⓓ Freesdiepte van plankje B afstellen:
Materiaaldikte + 6mm
- Ⓔ Regolare la profondità di fresatura della tavola B:
spessore del materiale + 6 mm
- Ⓕ Ajustar la profundidad de fresado de la tabla B:
Espesor del material + 6 mm
- Ⓖ Ajustar a profundidade de fresagem da prancha B:
espessura do material + 6 mm
- Ⓖ Indstil fræsedybden for bræt B:
Materialets tykkelse + 6 mm.
- Ⓗ Ställ in fräsdjupet för bräda B:
Materialjocklek + 6 mm.
- Ⓖ Asetetaan laudan B järsinsyvyyts:
materiaalin vahvuus + 6 mm.
- Ⓖ Innstilling av fræsedybde av bord B:
Materialtykkelse + 6 mm.
- Ⓖ Ustawić głębokość frezowania deski B:
grubość materiału + 6 mm.
- Ⓖ Ρυθμίζουμε το βάθος φρεζαρίσματος της σανίδας B:
πάχος υλικού + 6 χιλιοστά
- Ⓖ Tahta B freze derinliğinin ayarlanması:
Malzeme kalınlığı + 6 mm.

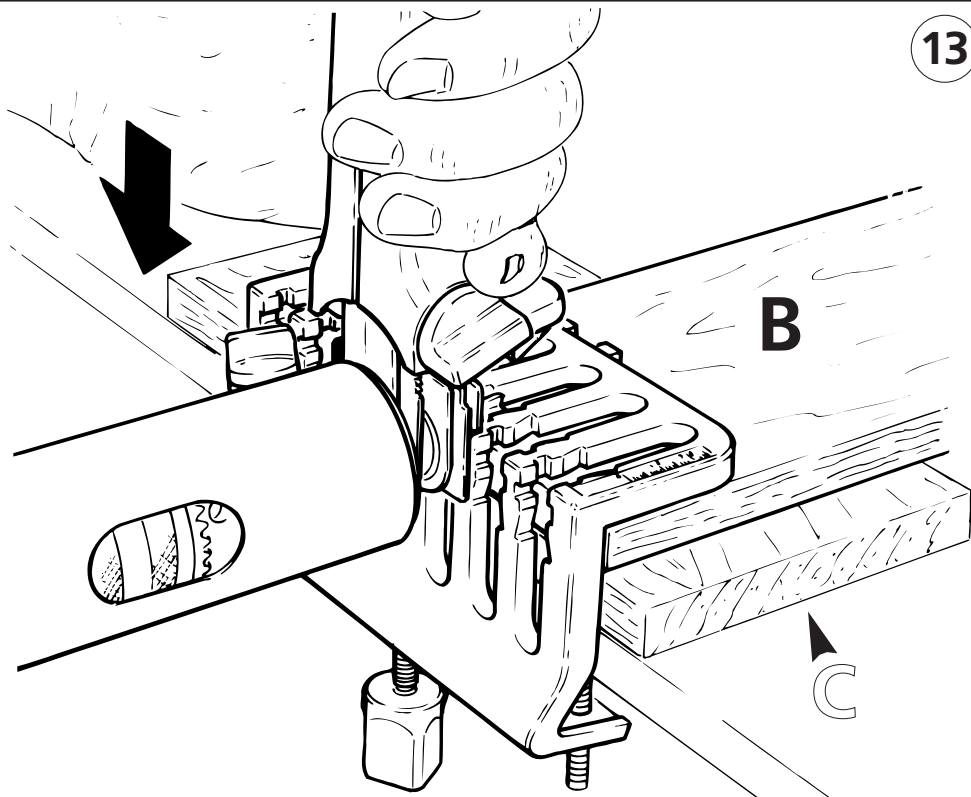
11

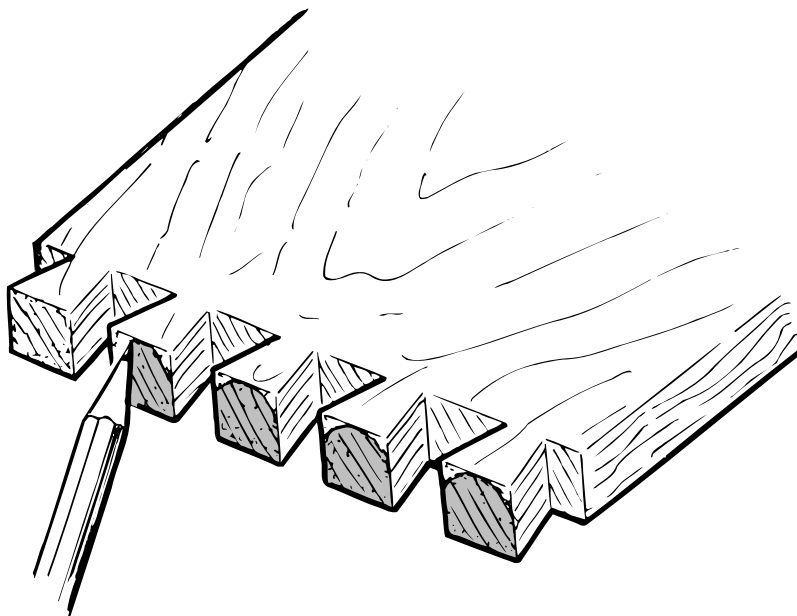


12



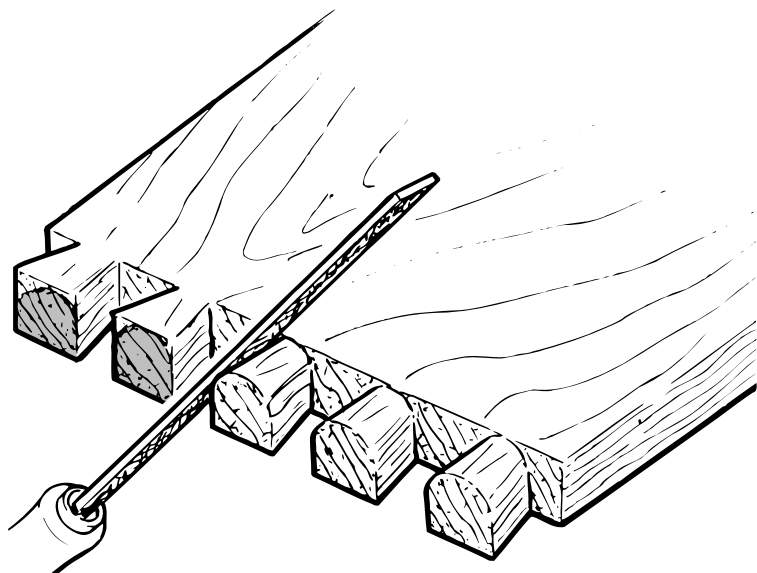
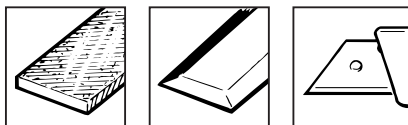
13



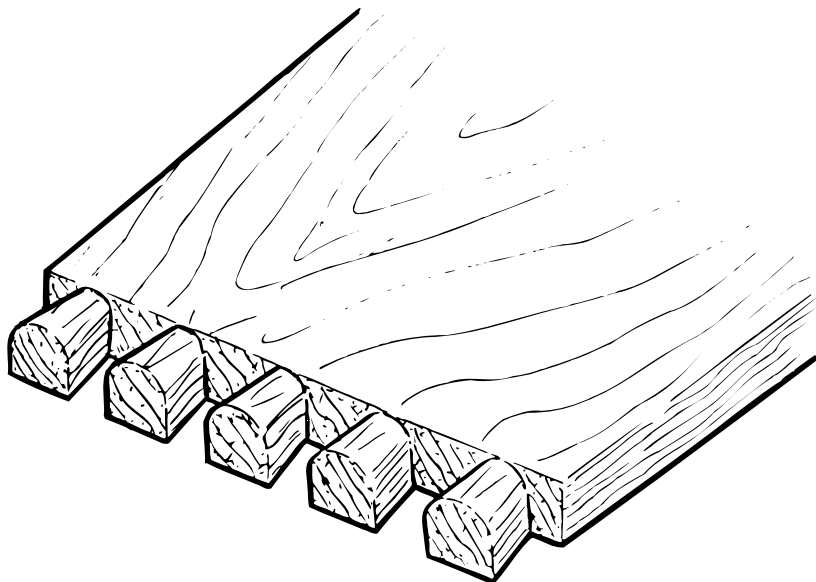


i 15

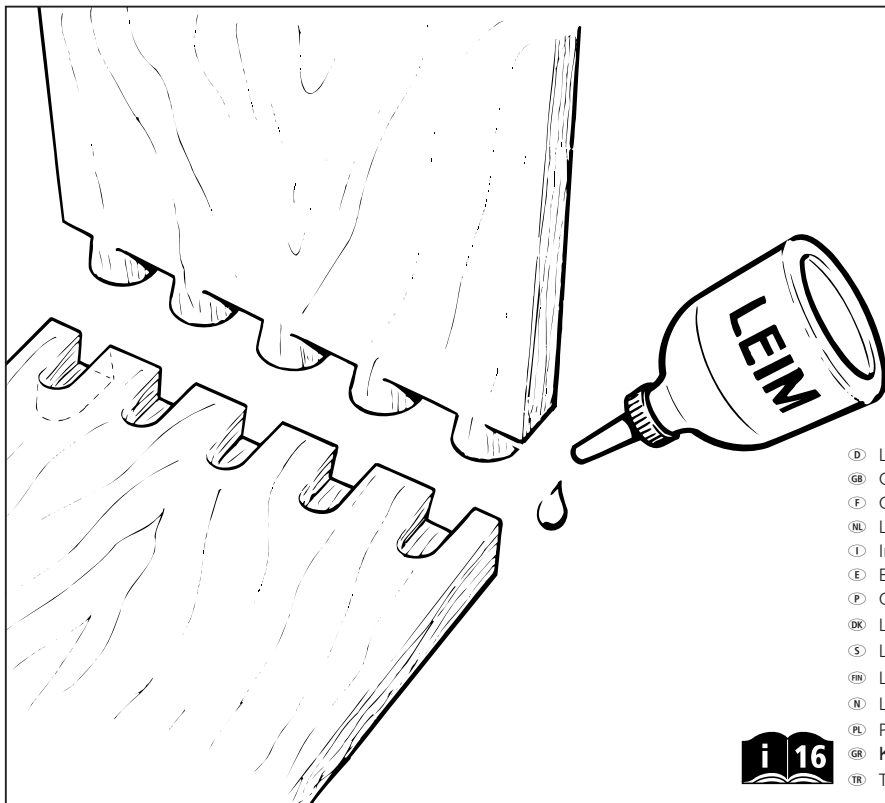
- Ⓘ Zinken abrunden.
- Ⓜ Smooth off dovetails.
- Ⓣ Arrondir les tenons.
- Ⓝ Tanden afronden.
- Ⓛ Arrotondare gli incastrì.
- Ⓔ Redondear los dientes.
- Ⓟ Arredondar os zyncos.
- Ⓝ Afrund sinkerne.
- Ⓢ Avrunda sinkarna.
- Ⓜ Pyöristetään sinkkaus.
- Ⓝ Avrund tind.
- Ⓟ Zaokrąglić wczepy.
- Ⓜ Στρογγυλοποίηση δοντιών.
- Ⓝ Zivanalari yuvarlatin.



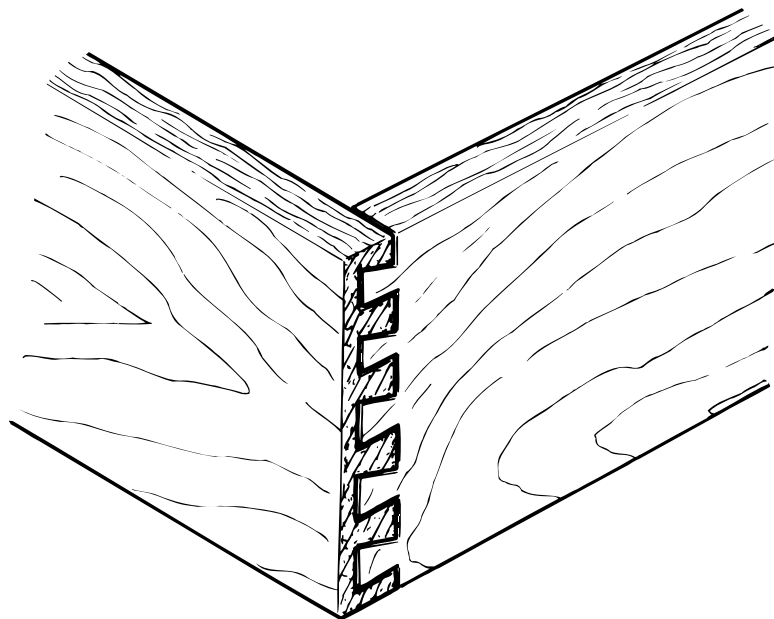
16



17

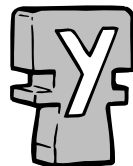
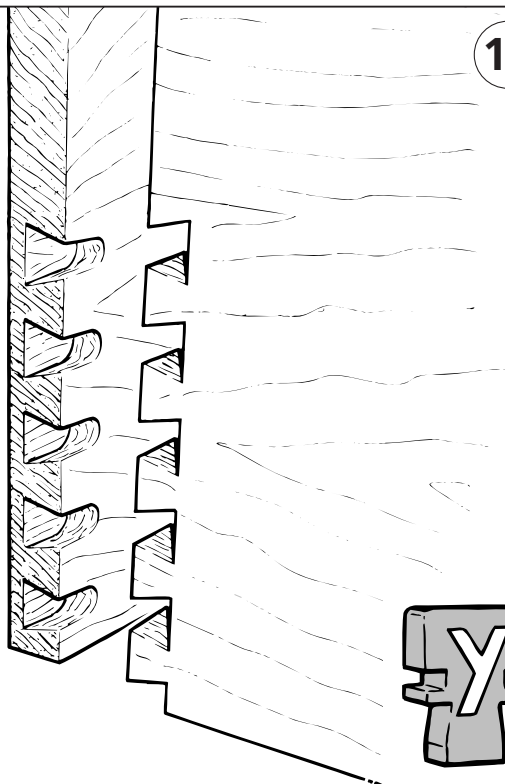


- Ⓓ Leimen.
- ⒼⒺ Glue.
- Ⓕ Collage.
- ⒼⒾ Lijmen.
- Ⓘ Incollare.
- Ⓔ Encolar.
- ⒫ Colar.
- ⒹⓀ Lim.
- Ⓔ Limma.
- ⒻⒼ Liimataan.
- ⒼⒾ Lime.
- ⒫ Posmarować klejem.
- ⒼⒾ Κόλλα.
- ⒹⒺ Tutkallayın.

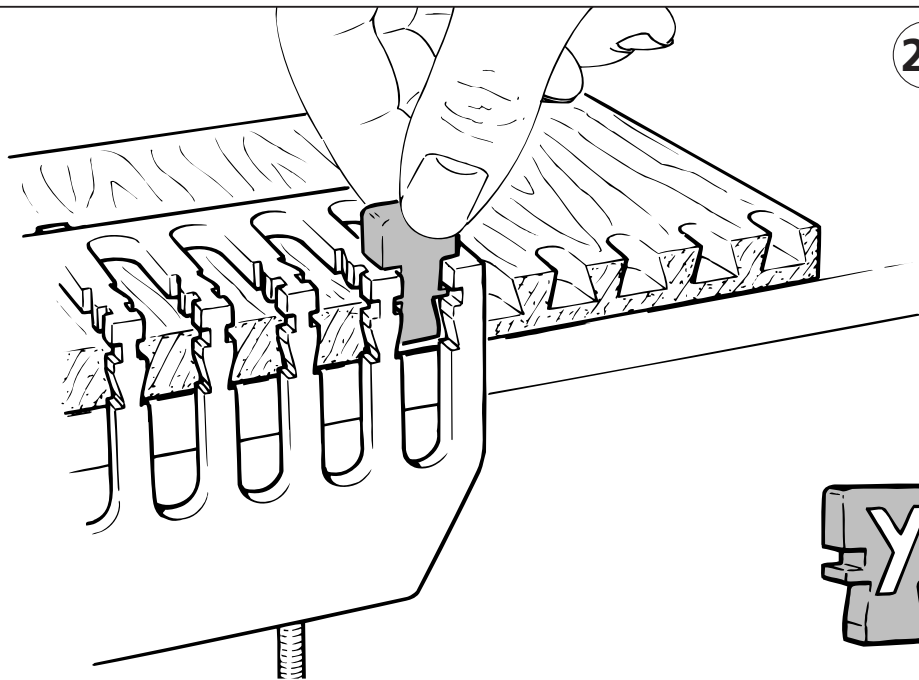


i 17

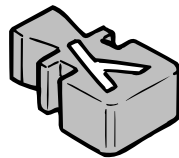
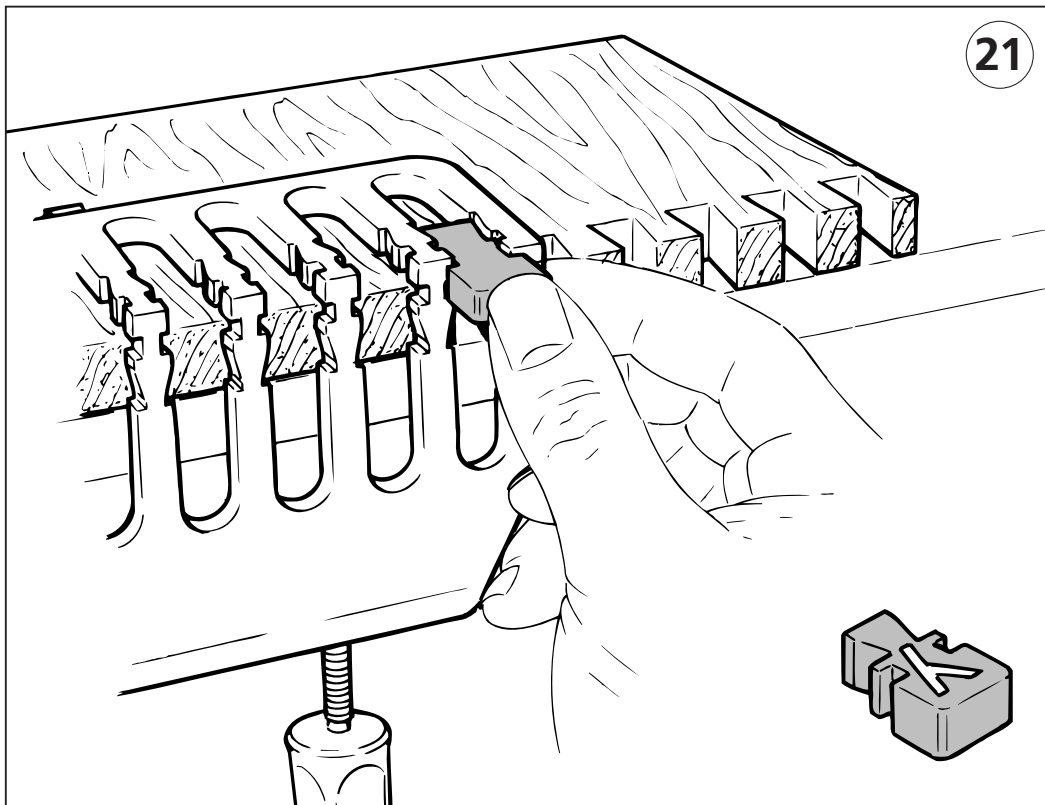
- Ⓘ Fräsen von Zinken an beiden Brettern mit Paßstück (Y).
- Ⓜ Shaping of tines at wide boards by using jig (Y).
- Ⓣ Fraisage de tenons sur des planches larges à l'aide du gabarit (Y).
- Ⓝ Frezen van tanden aan beide planken met vulstuk (Y).
- Ⓛ Fresatura su tavole larghe con adattatore (Y).
- Ⓢ Fresado de dientes en tablas anchas con pieza de ajuste (Y).
- Ⓟ Fresar os zincos nas pranchas largas com peça de adaptação. (Y)
- Ⓡ Sinkfræsning med passtykke på brede brædder (Y).
- Ⓞ Sinkfræsning med passtycke på breda brädor (Y).
- ⓂⓁ Leveiden lautojen sinkkauksen jyräintä sovituskappaleella (Y).
- Ⓝ Fres med tind på begge bordene med adapter (Y).
- Ⓟ Frezować występy obu desek za pomocą elementu pasowego (Y).
- Ⓡ Φρεζάρισμα με δόντια και στις δύο σανίδες με εξάρτημα εφαρμογής (Y).
- Ⓝ Ayar parçası (Y) ile her iki tahtada zıvanalarla frezeleme.



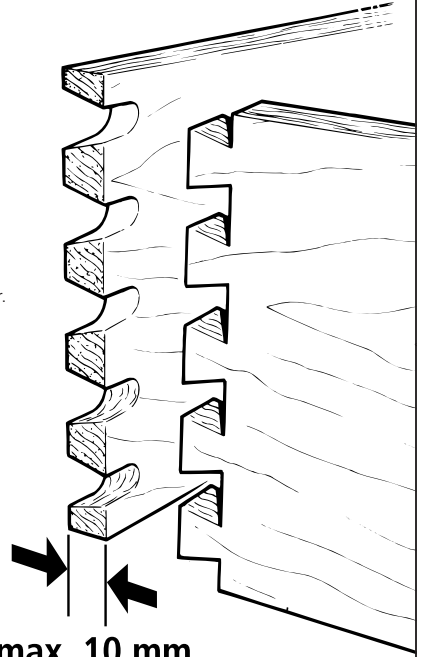
20



21

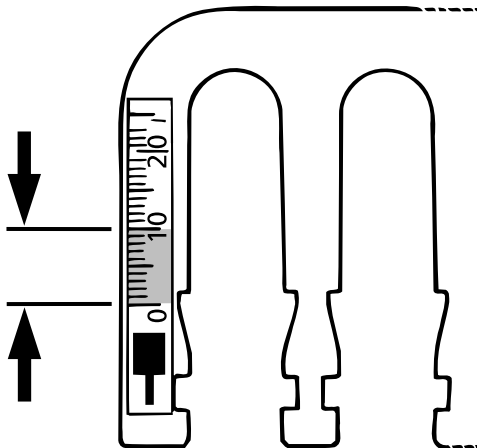


- ① Fräsen offener Schwalbenschwanzzinken.
Brettstärke max. 10 mm. Hilfsbrett unterlegen.
- Ⓔ Shaping of open dovetails.
Maximum board thickness: 10 mm. Put auxiliary board underneath.
- Ⓕ Fraisage des tenons ouverts en queue d'aronde.
Épaisseur de planche maxi 10 mm. Intercaler une planche auxiliaire.
- Ⓖ Frezen van open zwaluwstaarttanden.
Plankdikte max. 10 mm. Hulpplankje eronder leggen.
- ④ Fresatura a coda di rondine aperta.
Spessore massimo della tavola 10 mm. Mettere sotto una tavola ausiliaria.
- Ⓔ Fresado de dientes en cola de milano abiertos.
Espesor máx. de la tabla 10 mm. Poner debajo la tabla auxiliar.
- Ⓕ Fresadora de zinos de cauda de andorinha aberta.
Espessura da prancha, máx. 10 mm. Colocar por baixo uma prancha auxiliar.
- Ⓔ Fræsning af åbne svalehalesinker.
Brætttykkelse max. 10 mm. Anvend er hjælpbræt som underlag.
- ④ Fräsning av öppna laxstjärtsinker.
Brädtjocklek max. 10 mm. Använd hjälpbräda som underlag.
- Ⓖ Avoimen lohenpyrstösinkkauksen jyrsintä.
Laudan vahvuus maks. 10 mm. Käytetään alustana apulautaa.
- Ⓖ Frese åpne svalehaletinder.
Bordtykkelse maks. 10 mm. Legg hjelpe-bord under.
- Ⓕ Frezowanie odkrytych wczepów trapezowych.
Grubość deski maks. 10 mm. Należy podłożyć deskę pomocniczą.
- Ⓔ Φρεζάρισμα φανερών ξυλοδετικών δοντιών χελιδνοουράς.
Μαξίμου πάχος σανίδα 10 χιλιοστά. Υπόβαθρο μια βοηθητική σανίδα.
- Ⓖ Açık kırlangıç kuyruğu dişi frezelenmesi.
Tahta levha kalınlığı maks. 10 mm. Altına yardımcı tahta levha koyunuz.



max. 10 mm

max.
10 mm



- Ⓓ Zubehör separat erhältlich
- Ⓖ Accessories not included
- Ⓕ Accessoires vendus séparément
- Ⓓ Accessories separaat verkrijgbaar
- Ⓙ Accessori non compresi
- Ⓔ Accesorios no incluidos
- Ⓗ Accessóorios vendidos separamente
- Ⓕ Tillbehør som fåer separat
- Ⓒ Tillbehör ingår ej
- Ⓜ Varusteet eivät sisälly
- Ⓓ Tillbehør følgerikke med
- Ⓜ Wyposażenie dodatkowe
- Ⓖ Εξαρτήματα μπορούν να αγοραστούν ξεχωριστά
- Ⓙ Aksesuar ayrıca satın alınabilir

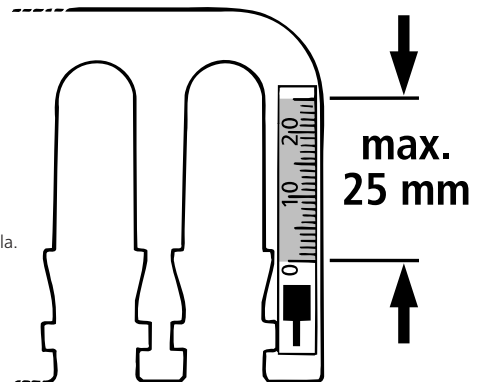
WS 4212 000

HSS 4222 000

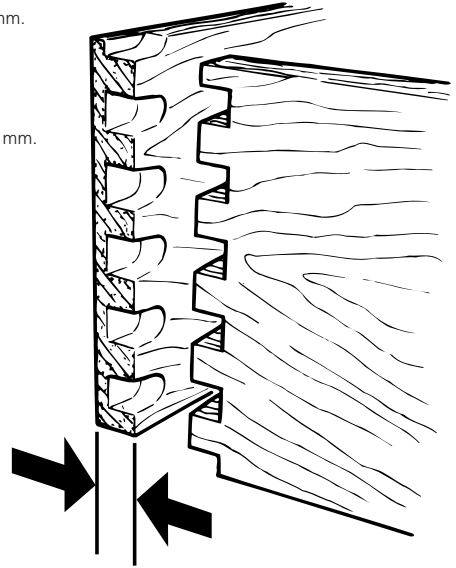


- Ⓓ Fingerzinken die gleichen Arbeitsgänge wie Schwalbenschwanzzinken. (Abb. 1-12)
- Ⓖ Finger tines: same process as used for dovetails (Picture 1-21).
- Ⓕ Tenons droits: travail identique à la réalisation de tenons en queue d'aronde (Paragraphe 1 à 21).
- Ⓓ Voor het frezen van tanden met een vingerfrees, dezelfde handelingen doorvoeren als bij het zwaluwstaartfrezem. (Afb. 1-21)
- Ⓙ Le stesse sequenze lavorative degli incastrati a coda di rondine. (Ill.1-21)
- Ⓔ Empalmes machihembrados exigen las mismas operaciones de trabajo que los dientes en cola de milano. (Fig. 1-21)
- Ⓜ Zincos de cabo, mesmo processo como para zincos de cauda de andorinha (Fig. 1-21).
- Ⓕ Fingersinkning, samme arbeidsmåde som for svalehalesinkning. (Illustr. 1-21)
- Ⓒ Pinnsinkning, samma arbetsmoment som för laxstjärtsinkning. (Fig. 1-21)
- Ⓜ Sormisinkkauksessa samat työväiheet kuin lohenpyrstösinkkauksessa. (Kuva 1-21)
- Ⓓ Fingertind de samme arbeidsoperasjonene som svalehaletinder. (Bilde 1-21)
- Ⓜ Wczepy klinowe, procesy robocze takie jak przy wykonywaniu wczepów trapezowych. (Ilustracja 1-21)
- Ⓖ Για δακτυλόσχημα δόντια οι ίδιες εργασίες όπως για τα ξυλοδετικά δόντια χελιδονοουράς. (φωτό 1-21)
- Ⓙ Düz zivana için kırilangıç kuyruğu açmadaki işlemlerin aynı. (Şekil 1-21)

- Ⓓ Fräsen mit Fingerfräser. Frästiefe an der rechten Skala des Fräsgitters einstellen.
- Ⓖ Shaping with finger-type shaper. Set shaping depth at right side scale of shaping grid.
- Ⓕ Fraissage avec fraise à queue droite. Régler la profondeur de fraisage sur l'échelle droite de la grille de fraisage.
- Ⓓ Het frezen met een vingerfrees. Freesdiepte op de rechter scala van het freeshulpstuk instellen.
- Ⓙ Fresatura con fresa a dito. Regolare la profondità di fresatura sulla scala destra della griglia della fresa.
- Ⓔ Fresado con fresas de punta (bailarinas, fresolines, brocas tipo espiga). Ajustar la profundidad de fresado en la escala de la derecha de la rejilla de fresar
- Ⓜ Fresadora com fresa de cabo. Ajustar a profundidade na escala à direita da grelha da fresa.
- Ⓕ Fræsning med endefræser. Indstil fræsedybden på fræsegitterets højre skala.
- Ⓒ Fråsning med pinnfräs. Ställ in fräsdjupet på fräsgallrets högerskala.
- Ⓜ Jyrsintä sormijyrsimin. Jyrsinsyvyys säädetään jyrsinristikon oikean puoleisella asteikolla.
- Ⓓ Frese med fingerfres. Fresedybde innstilles på den høyre skalaen på fresegitteret.
- Ⓜ Frezowanie frezem klinowym. Głębokość frezowania ustawić na skali umieszczonej po prawej stronie siatki frezerskiej.
- Ⓖ Φρεζάρισμα με φρέζα δακτυλομόρφων. Ρυθμίζουμε το βάθος φρεζαρίσματος στην δεξιά κλίμακα της μάσκαςπλέγματος φρέζας.
- Ⓙ Düz freze ile frezeleme. Frezeleme derinliğini freze kafesinin sağ skalasında ayarlayın.

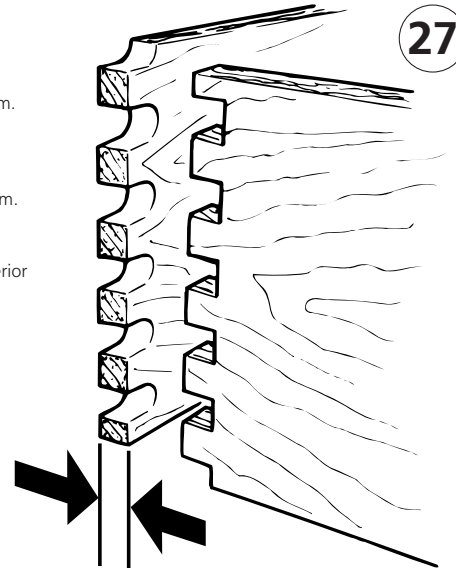


- Ⓓ Fräsen von verdeckten Fingerzinken. Brettstärke von 14-25 mm.
- Ⓖ Shaping of mitre finger tines. Board thickness: 14-25 mm.
- Ⓕ Fraïsaqe de tenons droïts couverts. Epaisseur de planche: 14 à 25 mm.
- Ⓝ Het frezen van bedekte tanden. Plankdikte van 14-25 mm.
- Ⓘ Fresatura con incastro coperto. Spessore tavola da 14 a 25 mm.
- Ⓔ Fresado de dientes de empalme machihembrado ocultos. Espesor de chapa a 14 de 25 mm.
- Ⓟ Fresadora de zïncos de cabo cobertos. Espessura da prancha 14-25 mm.
- Ⓕ Fræsning af dækkede fingersinkere. Brættykkelse 14-25 mm.
- Ⓢ Fræsning av förtäckta pinnsinkar. Brädtjocklek 14-25 mm.
- Ⓜ Peitetyn sormisinkkauksen jÿrsintä. Laudan vahvuus 14-25 mm.
- Ⓝ Fresing av skjulte fingertinder. Bordtykkelse på 14-25 mm.
- Ⓟ Frezowanie krytych wczepów klinowych. Grubość deski 14-25 mm.
- Ⓖ Φρεζάρισμα επικαλυμμένων δακτυλόσχημων δοντιών. Πάχος σανίδας από 14-25 χιλιοστά
- Ⓝ Gizli düz zivanaların frezelenmesi. Tahta kalınlığı 14-25 mm.

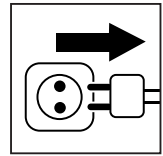
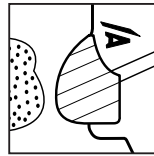
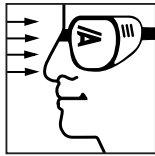


14- max. 25 mm

- Ⓓ Fräsen von offenen Fingerzinken. Brettstärke nicht über 12 mm.
- Ⓖ Shaping of open finger tines. Board thickness: not exceeding 12 mm.
- Ⓕ Fraïsaqe de tenons droïts ouverts. L'épaisseur de la planche ne doit pas dépasser 12 mm.
- Ⓝ Het frezen van open tanden. Plankdikte max. 12 mm.
- Ⓘ Fresatura con incastro aperto. Spessore massimo della tavola 12 mm.
- Ⓔ Fresado de dientes de empalme machihembrado abiertos. Espesor de chapa no superior a 12 mm.
- Ⓟ Fresadora de zinco de cabo aberto. Espessura da prancha não superior a 12 mm.
- Ⓕ Fræsning af åbne fingersinkere. Brættykkelse max. 12 mm.
- Ⓢ Fræsning av öppna pinnsinkar. Brädtjocklek max. 12 mm.
- Ⓜ Avoimen sormisinkkauksen jÿrsintä. Laudan vahvuus ei yli 12 mm.
- Ⓝ Fresing av åpne fingertinder. Bordtykkelse ikke over 12 mm.
- Ⓟ Frezowanie odkrytych wczepów klinowych. Grubość deski nie przekracza 12 mm.
- Ⓖ Φρεζάρισμα φανερών δακτυλόσχημων δοντιών. Πάχος σανίδας όχι άνω των 12 χιλιοστών.
- Ⓝ Açık düz zivanaların frezelenmesi. Tahta kalınlığı 12 mm'nin üstünde değil.



max. 12 mm



① Tips zum Fräsen:

- Zinken eines Rahmens am Beispiel einer Schublade mit Schwalbenschwanzzinkung. Ecken und Seiten Markieren. Markieren Sie die zusammengehörenden Ecken und die Innenseiten z.B. wie in Abbildung gezeigt, denn die Außenseiten liegen bei der Bearbeitung nach unten.
- Zeichnen Sie auf dem Frontbrett die gewünschte Position der Seitenbretter an. (Abb. 2a + 2b)
- Beim Fingerzinken empfehlen wir Brett B an den beiden Seitenkanten im Abstand von 10 mm von der Stirnseite etwa 2-3 mm tief einzusägen um ein Ausreißen der Kanten zu verhindern, wenn nicht genug Material für eine volle Nut vorhanden ist (Abb. 15).

② Useful hints for shaping:

- Tining of frame illustrated by a drawer with dovetail tining. Mark corners and sides. Mark corresponding corners and inner sides as shown in the picture as the outer sides are pointing downwards during processing.
- Mark desired position of lateral boards on the front board (Picture 2a + 2b).
- When shaping finger tines, we recommend to cut in board B at both side edges by 2-3 mm with a distance of 10 mm from the face side in order to prevent a tearing of the edges (Picture 15).

③ Conseils de fraisage:

- Réalisation de tenons d'assemblage d'un tiroir à denture en forme de queue d'aronde. Marquer les coins et les faces latérales. Marquer les coins et les faces intérieures correspondantes comme indiqué par les illustrations, car les faces extérieures sont dirigées vers le bas lors de l'usage.
- Marquer la position voulue des planches latérales sur la planche avant (ill. 2a + 2b).
- Lors du fraisage des tenons droits, nous recommandons de scier la planche B à une profondeur de 2-3 mm sur les deux arêtes latérales à une distance de 10 mm de la face avant - ceci pour éviter un arrachement des arêtes - voir ill.15.

④ Tips voor het frezen:

- Het vertanden van een raam aan de hand van een voorbeeld met een schuiflade met zwaluwstaartvertanding. Hoeken en kanten merken. Bij elkaar behorende hoeken en de binnenzijden, zoals bijv. in de afbeelding wordt getoond, merken, want de buitenkanten liggen bij de bewerking beneden.
- Op het voorste plankje de gewenste positie van de zijplankjes aantekenen (Afb. 2a + 2b).
- Bij het frezen van de tanden met de vingerfrees wordt aanbevolen, plankje B aan de beide zijkanten op een afstand van 10 mm van de kopzijde ongeveer 2-3 mm in te zagen, om te vermijden, dat kanten rafelen (Afb. 15).

⑤ Consigli per la fresatura:

- Una cornice sull'esempio di un casseno con incastro a coda di rondine. Marcare angoli e lati. Marcare gli angoli e i lati interni che vanno uniti, come mostrato nell'illustrazione, in quanto i lati esterni, durante la lavorazione sono rivolti verso il basso.
- Sulla tavola frontale disegnare la posizione desiderata delle tavole laterali (Ill. 2a + 2b).
- Per i denti a coda si consiglia di tagliare la tavola B di circa 2-3 mm sui due spigoli laterali, ad una distanza di 10 mm dal lato frontale, per evitare strappi (Ill.15).

Ⓔ Consejos para fresar:

- Ensamblado a diente de un marco e base del ejemplo de una gaveta con ensambladura de cola de milano. Marcar las esquinas y los lados. Marcar las esquinas que se correspondan y los lados interiores, p.ej., tal como se muestra en la figura, puesto que los lados exteriores quedan hacia abajo al hacer el mecanizado.
- Marcar sobre la tabla frontal conforme a los deseos de posición de las tablas laterales (Fig. 2a + 2b).
- Para empalmes machihembrados recomendamos serrar unos 2-3 mm la tabla B en los dos cantos laterales a una separación de 10 mm del lado frontal, con el fin de evitar así que se desgarran los cantos (Fig. 15).

Ⓕ Sugestões para fresar:

- Zincos de um caixilho, por exemplo de uma gaveta com zincado de cauda de andorinha: marcar os cantos e os lados. Marcar os cantos coincidentes e os lados interiores como se mostram na figura, pois os lados exteriores ficam para baixo durante o trabalho.
- Desenhar na prancha frontal a posição desejada das pranchas laterais. (Fig. 2a + 2b)
- Em zincos de cabo, aconselhamos fazer um corte com a serra na prancha B em ambas as partes laterais numa distância de 2-3 mm, para evitar que os rebordos se partam, quando o material não é suficiente para fazer uma ranhura completa. (Fig. 15)

Ⓖ Nogle fræsningstips!

- Eksempel på sinkning af ramme til en skuffe med svalehalekonstruktion. Marker hjørner og sider. Marker de sammenhørende hjørner og indvendige sider, f.eks. som det fremgår af illustrationen, idet ydersiderne ligger nedad ved fræsningen.
- Lav markeringer på frontbrættet for sidebræddernes position. (Illust. 2a + 2b)
- For at undgå at kanterne flænges ved fingersinkning tilrådes det at save 2-3 mm dybt ind i sidekanterne på bræt B ca. 10 mm fra facaden. (Illustr. 15)

Ⓗ Nagra fräsningstips!

- Exempel på sinkning av ramen till en utdragslåda i laxstjärtskonstruktion. Markera hörn och sidor. Markera de hörn som hör ihop och insidorna som t. ex. visas i figuren, eftersom yttersidorna ligger nedåt vid fräsningen.
- Gör markeringar på frambrädan för sidobrädernas läge. (Fig. 2a + 2b)
- För att undvika att kanterna flisar sig vid pinnsinkning rekommenderar vi att såga ett 2-3 mm djupt spår i sidokanterna på bräda B cirka 10 mm från kortändan. (Fig. 15)

Ⓖ Jyrsinvihjeit:

- Kehyksen, esimerkiksi laatikon sinkkaus lohenpyrstösinkkauksella. Kulmien ja sivujen merkkaus. Merkkää yhteenkuuluvat kulmat ja sisäisivut, esim. kuvan osoittamalla tavalla, sillä ulkosivut ovat työn aikana alapain.
- Piirrä etulaudalle sivulsutojen haluttu paikka. (Kuvat 2a + 2b)
- Sormisinkkauksessa suosittelimme laudan B sahaamista kummaltakin sivureunalta 10 mm välein etupuolelta 2-3 mm, jotta välttyttäisiin reunojen ripsuuttumiselta. (Kuva 15).

Ⓖ Tips til fresing:

- Tind en ramme, f. eks. en skuff med svalehaletind. Marker hjørner og sider. Marker de hjørnene og innsidene som hører sammen f. eks som ble vist på bildet, da utsidene ligger ned over ved bearbeidingen.
- På front-bordet tegnes de ønskede posisjonene til sidebordene. (Bilde 2a+2b)
- Ved fingertind anbefaler vi å sage inn ca. 2-3 mm dypt på bord B ved begge sidekantene i en avstand på 10 mm fra frontsidene. Dette for å forhindre en utrivning av kantene når det ikke er nok materiale for en hel not. (Bilde 15)

PL Porady dotyczące frezowania:

- Wykonywanie wczepów w ramie na przykładzie szuflady łączonej za pomocą wczepów trapezowych. Zaznaczenie naroży i stron desek. Należy zaznaczyć naroża, które następnie zostaną połączone ze sobą, oraz wewnętrzne strony desek np. w sposób pokazany na ilustracji, ponieważ ich zewnętrzne strony są skierowane do dołu w czasie obróbki.
- Wymaganą pozycję deski bocznej należy zaznaczyć Na desce umieszczonej z przodu. (Ilustracja 2a + 2b)
- W przypadku wykonywania wczepów palcowych zalecane jest nadpiłowanie deski B wzdłuż obu krawędzi bocznych, w odstępnie 10 mm od strony czołowej, na głębokość około 2 - 3 mm, w celu zapobieżenia wyrwaniu krawędzi, jeśli ilość materiału nie pozwala na wykonanie pełnego rowka (Ilustracja 15).

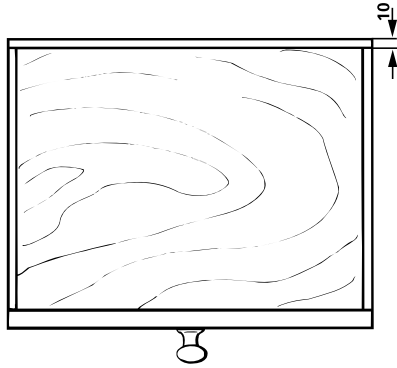
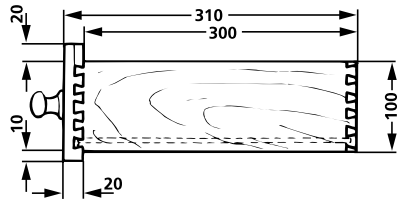
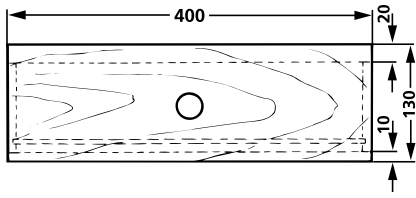
GR Συμβουλές φρεζαρίσματος:

- Για τα δόντια ενός πλαισίου, με παράδειγμα ένα συρτάρι με ξυλοδετικά δόντια χελιδονοουράς. Μαρκαρώμε τις γωνίες και τις πλευρές. Μαρκάρετε τις συναφείς γωνίες και τις έσω πλευρές π.χ. όπως παρουσιάζει η απεικόνιση, διότι οι εξωτερικές πλευρές βρίσκονται προς τα κάτω κατά την επεξεργασία.
- Μαρκάρετε στην μετωπική σανίδα την θέση που θέλετε για τις πλευρικές σανίδες. (φωτό 2α+2β)
- Για τα δυκτυλόσχημα δόντια συνιστούμε όπως προιονίσετε την σανίδα Β και στις δύο πλευρικές κόχες σε απόσταση 10 χιλιοστών από την μετωπική πλευρά περί τα 2-3 χιλιοστά βάθος για να παρεμποδίσετε ξυλοσχισίματα αγκίδων στις κόχες, αν δεν υπάρχει αρκετό υλικό για μια ολοκληρωμένη αύλακα. (φωτό 15)

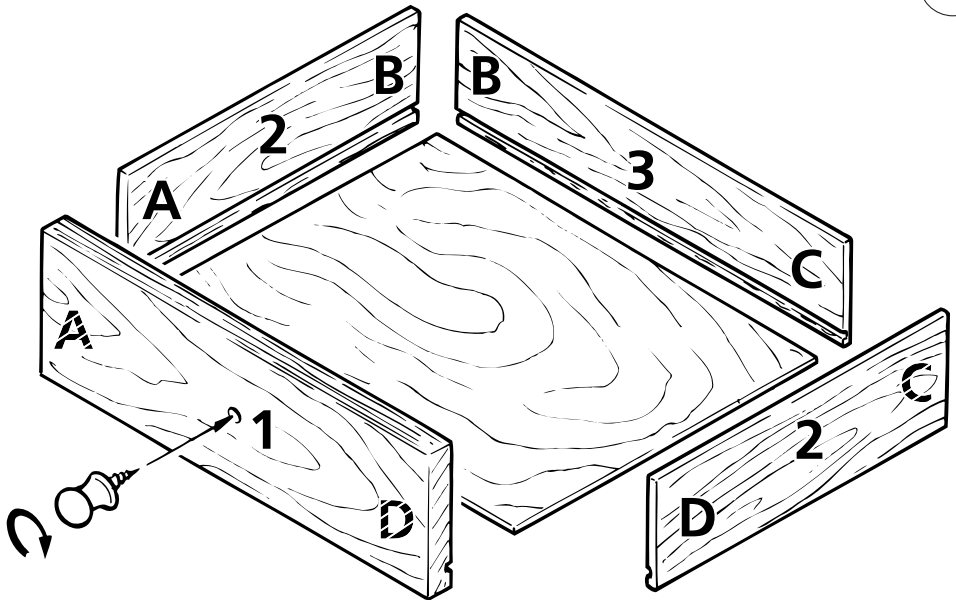
TR Frezeleme için tavsiyeler:

- Kırılmalı kuyruğu zıvanalı bir çekmece için örnek olarak bir çerçeveye zıvana açılması. Köşeleri ve yanları işaretleyin. Birbirine ait olan köşeleri ve iç tarafları işaretleyin örneğin şekilde gösterildiği gibi, çünkü işlem yapılırken dış taraflar altta kalır.
- Ön tahta üzerinde yan tahtalar için istenen pozisyonunu işaretleyin. (Şekil a + 2b)
- Eğer tam bir yiv için yeteri kadar malzeme mevcut değilse, düz zıvana açarken kenarların kalkmasını önlemek için tahta B'nin her iki yan kenarını alın taraftan 10 mm'lik arayla yakl. 2-3 mm derinlikte kesmenizi tavsiye ederiz. (Şekil 15)

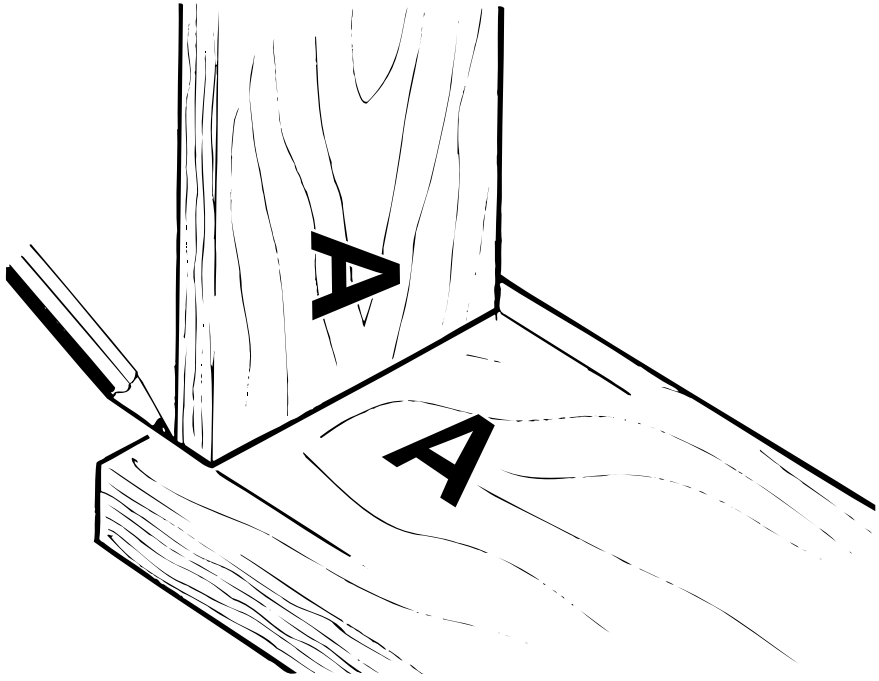
1



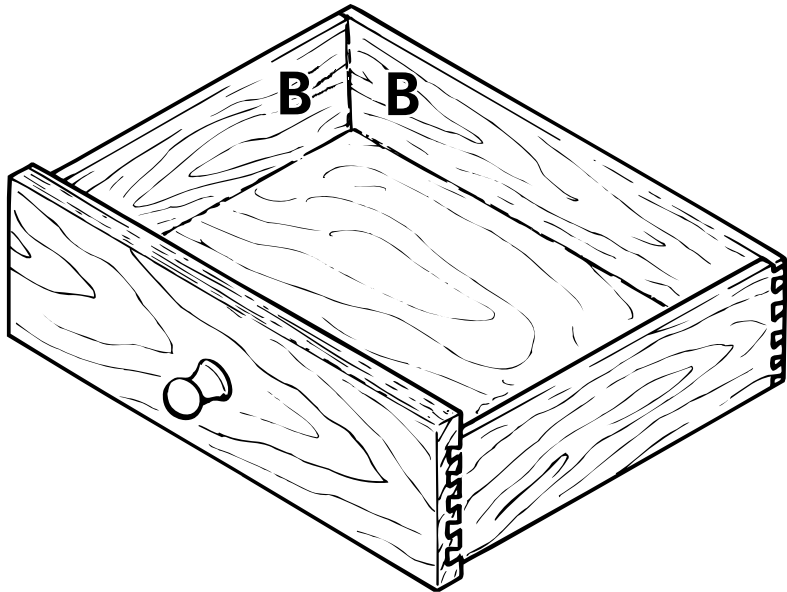
2



3



4



Sicherheitstips

- Beachten Sie unbedingt die Sicherheitsvorschriften der Hersteller Ihrer Antriebsmaschinen.
- Diese Geräte müssen den VDE-Richtlinien entsprechen. Geräte ab dem Baujahr 1995 müssen ein CE-Zeichen haben.
- Ziehen Sie grundsätzlich den Netzstecker:
 - vor dem Wechsel von Geräten
 - vor dem Wechsel von Werkstücken
 - vor Wartungsarbeiten
 - bei Nichtbenutzung
- Prüfen Sie vor Arbeitsbeginn die Funktionsfähigkeit der Geräte und Werkzeuge. Arbeiten Sie nie mit beschädigtem oder stumpfem Werkzeug.
- Prüfen Sie immer vor Arbeitsbeginn die richtige Montage der verwendeten Geräte (z.B. Schraubverbindungen).
- Spannen Sie das zu bearbeitende Teil fest.
- Achten Sie darauf, dass Sie selbst und die verwendeten Geräte immer einen sicheren Stand haben.
- Beachten Sie bei den verwendeten Geräten und Werkzeugen die auf dem Produkt, der Verpackung oder in der Bedienungsanleitung angegebenen Daten über Min./Max.-Drehzahl und Drehrichtung.
- Benutzen Sie Werkzeuge nur für ihren eigentlichen Bestimmungszweck.
- Entfernen Sie nie vorhandene Schutzvorrichtungen.
- Sorgen Sie dafür, dass Ihre Kleidung anliegt (insbesondere Ärmel) und schützen Sie Ihre Haare.
- Schützen Sie Ihr Gehör bei Arbeiten, die großen Lärm verursachen.
- Tragen Sie bei allen Arbeiten, bei denen Staub, Späne, Dämpfe oder Funken entstehen, eine Schutzbrille und einen Mund-/Nasenschutz.
- Arbeiten Sie nie auf den Körper zu.
- Greifen Sie nie in laufende Geräte.
- Achten Sie darauf, dass alle elektrischen Geräte vor Nässe, Staub und Feuchtigkeit geschützt sind.
- Halten Sie Kinder von Ihrer Werkstatt fern und bewahren Sie Ihre Geräte und Werkzeuge gesichert auf.
- Lassen Sie nie Unerfahrene ohne Anleitung oder Aufsicht mit Ihren Geräten und Werkzeugen arbeiten.
- Arbeiten Sie immer planvoll und konzentriert.
- Halten Sie Ihren Arbeitsbereich in Ordnung.
- Verwenden Sie nur original wolcraft®-Ersatzteile.

Safety instructions

- It is essential to comply with the safety instructions of the manufacturers who made your drive machines.
- These appliances must conform to the VDE regulations. Appliances built after 1995 must have CE certification.
- Always disconnect the power supply:
 - before changing attachments
 - before changing work pieces
 - before maintenance jobs
 - while the equipment is not in use.
- Before commencing work, test the operability of the equipment and the tools. Never work with damaged or blunt tools.
- Before commencing work, check that the equipment is mounted correctly (e.g. check screwed joints).
- Firmly clamp the work piece into position.
- Ensure that the equipment is firmly supported and that you are standing in a stable position and on firm ground.
- When using equipment and tools be sure to follow the data that is specified on the product, the packaging or in the operating instructions concerning minimum/maximum speeds and the rotation direction.
- The tools should only be used for their intended purpose.
- Never remove any protective devices.
- Ensure that your clothes (especially sleeves) are not flapping around and protect your hair.
- Protect your ears when carrying out work which produces a high level of noise.
- Wear safety goggles and protection for the mouth and nose when carrying out work which produces dust, shavings, fumes or sparks.
- Never work towards your body.
- Never reach into the equipment while it is in operation.
- Ensure that all electrical equipment is protected against damp, dust and humidity.
- Keep children away from your workshop and store your equipment and tools in a safe place.
- Never allow inexperienced persons to work with your equipment and tools without instruction or supervision.
- Always plan your work carefully and be sure to maintain concentration.
- Keep your workplace neat and tidy.
- Use only spare parts from wolcraft®.

Consignes de sécurité

- Respectez absolument les prescriptions de sécurité des fabricants de vos machines motrices.
- Ces appareils doivent être conformes aux normes VDE. Les appareils fabriqués à partir de 1995 doivent avoir le sigle CE.
- Veillez à débrancher systématiquement la fiche de la prise de secteur :
 - avant de changer d'appareil
 - avant de changer la pièce à usiner
 - avant les travaux d'entretien
 - en cas de non-utilisation de l'appareil.
- Vérifiez le bon fonctionnement des appareils et outils avant de commencer le travail. N'utilisez jamais des outils détériorés ou émoussés.
- Avant de commencer à travailler, veuillez toujours vérifier le bon assemblage des appareils à utiliser (p. ex. les vissages).
- Serrer fermement les pièces à usiner.
- Veillez à la stabilité des appareils employés ainsi qu'à votre propre stabilité.
- Observez les données de vitesse de rotation minimum et maximum ainsi que le sens de rotation tels qu'indiqués sur l'article, l'emballage ou dans le mode d'emploi des appareils et outils utilisés.
- Utilisez les outils seulement pour les travaux qui leur sont désignés.
- N'enlevez jamais les dispositifs protecteurs d'origine.
- Faites attention à ce que vos vêtements soient bien ajustés au corps (en particulier les manches) et protégez vos cheveux.
- Veillez à ménager l'ouïe lors de travaux bruyants.
- Lors de travaux entraînant des poussières, des copeaux, des vapeurs ou des étincelles, veillez à porter des lunettes et un masque buco-nasal de protection.
- Ne travaillez jamais en direction de votre corps.
- N'engagez jamais la main dans une machine en marche.
- Prenez garde à ce que tous les appareils électriques soient protégés de l'humidité et de la poussière.
- Interdisez aux enfants l'accès de votre atelier et conservez vos appareils et outils dans un endroit verrouillé.
- Ne laissez jamais des personnes inexpérimentées travailler avec vos appareils et outils sans instructions ou sans surveillance.
- Travaillez toujours avec organisation et concentration.
- Maintenez votre lieu de travail ordonné.
- Utilisez exclusivement les pièces de rechange wolfcraft® originales.

Veiligheidstips

- Lees voor gebruik in ieder geval de veiligheidsvoorschriften van de machines.
- Deze apparaten moeten aan de VDE-richtlijnen beantwoorden. Apparaten vanaf het bouwjaar 1995 moeten een CE-teken hebben.
- Verwijdert u in principe de netstekker:
 - voor het verwisselen van apparaten
 - voor het verwisselen van werkstukken
 - voor onderhoudswerkzaamheden
 - wanneer het apparaat niet gebruikt wordt
- Controleer voordat u begint of het apparaat en het gereedschap goed werken. Werk nooit met beschadigd of stomp gereedschap.
- Controleer voordat u met uw werkzaamheden begint of het apparaat dat u wilt gebruiken goed vast zit (bijv. schroefverbindingen).
- Span het te bewerken gedeelte vast.
- Let erop dat u in een veilige stand staat. Dit geldt ook voor de apparaten die u gebruikt.
- Let bij alle apparaten en al het gereedschap dat u gebruikt op de gegevens m.b.t. min./max. toerental en de draairichting die op het produkt, de verpakking of in de gebruiksaanwijzing staan.
- Gebruik gereedschap alleen voor het doel waarvoor het geschikt is.
- Verwijder nooit de veiligheidsvoorzieningen.
- Zorg voor goed passende kleding (vooral an de mouwen) en bescherm uw haren.
- Bescherm uw oren bij werkzaamheden die veel lawaai maken.
- Draag bij werkzaamheden waarbij stof, splinters, stoom of vonken ontstaan een veiligheidsbril en een mond/neusbescherming.
- Werk nooit naar het lichaam toe.
- Pak nooit in lopende apparaten.
- Let erop dat alle elektrische apparaten tegen water, stof en vochtigheid zijn beschermd.
- Houd kinderen van uw werkplaats vandaan en berg uw apparaten en gereedschap veilig op.
- Laat nooit mensen zonder ervaring of zonder toezicht met uw apparaten en gereedschap werken.
- Werk altijd systematisch en geconcentreerd.
- Houd u werkplaats altijd netjes in orde.
- Gebruik alleen originele reserveonderdelen van wolfcraft®.



Istruzioni di sicurezza

- Osservare assolutamente le norme di sicurezza del produttore dei Vostri apparecchi propulsori.
- Gli apparecchi devono essere conformi alle direttive VDE. Gli apparecchi con anno di costruzione a partire dal 1995 devono avere un marchio CE.
- Estrarre sempre la spina di allacciamento alla rete:
 - prima di cambiare apparecchi
 - prima di cambiare pezzi
 - prima di eseguire lavori di manutenzione
 - quando l'apparecchio non viene usato.
- Prima di ogni avviamento verificare l'efficienza di funzionamento degli attrezzi e degli utensili. Non azionare mai utensili danneggiati o spuntati.
- Prima di ogni avviamento accertarsi che gli attrezzi usati siano esattamente montati (per es. raccordi filettati).
- Bloccare il pezzo da lavorare.
- Accertarsi che sia l'operatore che gli apparecchi da usare siano stabilmente sicuri.
- In quanto agli apparecchi ed utensili da usare osservare i dati sul regime di rotazione min. e max. e sul senso di rotazione, riportati sull'opuscolo d'uso e manutenzione, sul prodotto o sulla confezione.
- Non servirsi degli utensili per usi impropri.
- Non asportare in alcun caso i dispositivi di protezione applicati.
- Non indossare abbigliamento largo (soprattutto le maniche) e proteggere i capelli.
- Utilizzare auricolari per lavori troppo rumorosi.
- Utilizzare occhiali protettivi e un bavaglio per bocca e naso per lavori, in cui vengano prodotti polvere, trucioli, vapori o scintille.
- Non orientare gli attrezzi verso il proprio corpo.
- Non infilare le mani in attrezzi funzionanti.
- Proteggere tutti gli apparecchi elettrici da infiltrazioni di umidità, dalla polvere e dal bagnato.
- Tenere lontano i bambini e custodire gli apparecchi e gli utensili in luogo sicuro.
- Impedire a persone inesperte di utilizzare gli attrezzi senza opportune istruzioni o senza sorveglianza.
- Per il lavoro usare concentrazione e procedere secondo un piano preciso.
- Tenere in ordine il posto di lavoro.
- Utilizzare solo ricambi originali wolfcraft®.



Indicaciones de seguridad

- Rogamos tener en cuenta las normas de seguridad del fabricante, relativas a sus máquinas motrices.
- Estos aparatos deben corresponder a las normas VDE. Los aparatos fabricados a partir del año 1995 tienen que llevar la marca CE.
- Hay que sacar siempre el enchufe:
 - antes de cambiar los aparatos
 - antes de cambiar las piezas de trabajo
 - antes de realizar trabajos de mantenimiento
 - al no utilizar el aparato.
- Antes de empezar a trabajar, comprueben si su aparato o herramienta está en perfectas condiciones. No trabajen nunca con herramientas defectuosas o desafiladas.
- Antes de empezar a trabajar, comprueben siempre el montaje correcto de los aparatos utilizados (por ejemplo uniones roscadas).
- La pieza de trabajo debe fijarse de forma segura.
- Asegúrense que la máquina y Vds. se encuentren siempre en una posición segura.
- Tengan en cuenta los datos de los aparatos y herramientas a utilizar, relativos al número de revoluciones mín./máx. y al sentido de giro, indicados en el mismo producto, el embalaje o en las instrucciones de manejo.
- Utilicen las herramientas sólo para el uso previsto.
- No retiren nunca los dispositivos de seguridad.
- No utilicen ropa ancha (especialmente mangas), que pueda introducirse en el aparato, y proteja su cabello.
- Protejan sus oídos en trabajos de mucho ruido.
- Utilicen gafas protectoras y una protección de boca/nariz en trabajos que desprendan polvo, virutas, vapores o chispas.
- No trabajen nunca en dirección hacia su cuerpo.
- No introduzcan nunca las manos en aparatos que estén funcionando.
- Todos los aparatos eléctricos se deben proteger contra el polvo y la humedad.
- No permitan la entrada de niños en su taller y guarden sus aparatos y herramientas en lugar seguro.
- No permitan que personas inexpertas trabajen con sus aparatos y herramientas sin vigilancia y sin haber recibido instrucción.
- Trabajen siempre según plan y de forma concentrada.
- Mantengan su lugar de trabajo ordenado.
- Utilicen sólo recambios originales wolfcraft®.

(P)

Avisos de segurança

- Observe imprerivelmente as prescrições de segurança do fabricante do seu motor de propulsão.
- Estes aparelhos deverão obedecer às directivas VDE. Aparelhos de fabrico a partir do ano de 1995 deverão incluir a marca CE.
- Em princípio, remova sempre a ficha da rede,
 - antes de trocar de aparelho
 - antes de trocar de ferramenta
 - antes de efectuar trabalhos de manutenção
 - sempre que não esteja a proceder à sua utilização.
- Antes de iniciar o trabalho, controle o funcionamento dos aparelhos e das ferramentas. Nunca trabalhe com ferramentas danificadas ou gastas.
- Antes de dar início ao trabalho, verifique sempre, se os aparelhos que pretende utilizar estão correctamente montados (por exemplo, uniões rosçadas, etc.)
- Tenda sempre firmemente a peça a trabalhar.
- Tenha sempre cuidado, no que se refere a uma posição estável da sua própria pessoa e dos aparelhos a utilizar.
- Observe sempre os dados indicados no próprio produto, na embalagem ou nas instruções de operação, referentes ao número de rotações mínimo e máximo e ao sentido de rotação dos aparelhos e das ferramentas utilizados.
- Utilize sempre ferramentas para os fins, a que elas verdadeiramente se destinam.
- Nunca remova os dispositivos de protecção existentes.
- Precavenha, de modo a que o seu vestuário assente correctamente (especialmente no que diz respeito às mangas) e, proteja os cabelos.
- Proteja os ouvidos, ao efectuar trabalhos, que dão origem a forte ruído.
- Utilize óculos de protecção e um dispositivo de protecção para boca/nariz, em todos os trabalhos, dos quais resulte a produção de pó, aparas e vapores.
- Nunca trabalhe na direcção do corpo.
- Nunca toque em aparelhos em movimento.
- Preste atenção à protecção de aparelhos eléctricos contra a água, o pó e a humidade.
- Mantenha as crianças fora do alcance da sua oficina e mantenha aparelhos e ferramentas fora do alcance das mesmas.
- Nunca deixe pessoas inexperientes trabalhar com os seus aparelhos, sem a devida instrução prévia e fora de vigilância.
- Trabalho sempre segundo o plano e com toda a concentração.
- Mantenha o seu local de trabalho arrumado.
- Só utilize peças sobressalentes de fabrico original wolfcraft®.

(DK)

Sikkerhedstips

- Overhold altid sikkerhedsforskrifterne fra fabrikanten af Deres drivmaskiner.
- Disse redskaber skal være i overensstemmelse med VDE-bestemmelserne. Redskaber fra og med 1995 skal være CE-mærket.
- De bør altid trække stikket ud
 - før skift af redskaber
 - før skift af arbejdsemner
 - før vedligeholdelsesarbejder
 - nær drejebænken ikke er i brug
- Kontroller apparaternes og værktøjets funktionsevne før De begynder at arbejde. Der bør aldrig benyttes beskadiget eller sløvt værktøj.
- Kontroller om de anvendte apparater er monteret rigtigt, før De begynder at arbejde. (f. eks. skrueforbindelser).
- Spænd arbejdsemnet fast
- Sørg for, at De selv og de apparater der anvendes altid står sikkert.
- Overhold altid de angivelser for max./min. omdrejningstal og drejningsretning, som er angivet på værktøjet selv, dets forpakning eller i betjeningsvejledningen.
- Værktøjet bør kun benyttes efter dets egentlige bestemmelse.
- Eksisterende beskyttelsesanordninger må aldrig fjernes.
- Sørg for at bære tætsiddende tøj (dette gælder især ærmerne) og beskyt Deres hår.
- Beskyt hørelsen ved arbejder, som forårsager meget støj.
- Bær altid beskyttelsesbriller, faste beskyttelseshandsker og mund/næsebeskyttelse ved arbejder som forårsager støv, spåner, dampe eller gnister.
- Arbejd aldrig henimod kroppen.
- Grib aldrig ind i arbejdende apparater.
- Sørg for, at alle elektriske apparater er beskyttet mod fugtighed, støv og væde.
- Børn bør ikke opholde sig i Deres værksted og Deres apparater bør opbevares utilgængeligt for uvedkommende.
- De bør aldrig lade uerfarne arbejder med Deres apparater el. værktøj uden instruktion og opsyn.
- Arbejd altid efter plan og koncentreret.
- Sørg altid for orden, hvor De arbejder.
- Anvend kun originale wolfcraft® reservedele.

Säkerhetstips

- Läs noga igenom säkerhetsföreskrifterna från tillverkaren för dina maskiner (t.ex. bormaskin, vinkelslipmaskin osv.).
- Maskinerna måste överensstämma med VDE-riktlinjerna. Maskiner fr.o.m. tillverkningsår 1995 ska vara försedda med CE-tecken.
- Drag alltid ut stickkontakten:
 - före verktygsbyte
 - före byte av arbetsstycke
 - före servicearbete
 - när maskinen ej är i drift
- Kontrollera att maskinerna och verktygen fungerar innan du börjar arbeta med dem. Använd aldrig skadade eller slöa verktyg.
- Kontrollera alltid att maskinerna är riktigt monterade innan du börjar arbetet (t.ex. skruvförband).
- Spänn fast arbetsstycket som ska bearbetas.
- Försäkra dig alltid om att både maskinerna och du själv står stadigt.
- Läsa igenom uppgifterna om minimi- och maximivärter och rotationsriktning. Dessa hittar du antingen på maskinen, förpackningen eller i bruksanvisningen.
- Använd verktygen endast till det de är gjorda för.
- Tag aldrig bort några skyddsanordningar.
- Försäkra dig om att inga delar av klädesplagg hänger lösa (spec. ärmar) och skyddar ditt hår.
- Använd öronskydd vid arbeten som förorsakar mycket buller.
- Använd alltid skyddsglasögon, fasta skyddshandskar och mun-/näskydd vid arbeten där damm, spån, ångor eller gnistor kan uppstå.
- Arbeta aldrig i riktning mot dig själv.
- Grip aldrig tag i maskiner som är igång.
- Se till att alla elektriska apparater är skyddade mot väta, damm och fukt.
- Se till att barn inte kommer i närheten av hobbyverkstaden och förvara dina maskiner på säker plats.
- Låt aldrig oerfarna personer arbeta med maskinerna utan handledning eller uppsikt.
- Arbeta alltid planmässigt och koncentrerat.
- Håll alltid arbetsplatsen i ordning.
- Använd endast originalreservdelar från wolfcraft®.

Turvaohjeet

- Noudata ehdottomasti käyttökoneittesi valmistajien antamia turvamaäräyksiä.
- Näiden laitteiden on vastattava VDE-määräyksiä. Vuonna 1995 tai sen jälkeen valmistetuissa laitteissa on oltava CE-merkki.
- Vedä aina pistoke pistorasiasta:
 - ennen laitteiden vaihtoa
 - ennen työstettävien laitteiden vaihtoa
 - ennen huoltotöitä
 - kun et käytä laitetta.
- Ennen töiden aloittamista tarkista laitteiden ja työkalujen kunto. Älä milloinkaan käytä rikkiinäästä tai tylsää työkalua.
- Tarkista aina ennen töiden aloittamista, että käytettävät laitteet (esim. niiden ruuviliitokset) on oikein asennettu.
- Kiinnitä työstettävä kappale hyvin.
- Huolehdi siitä, että työskennelläsi seisot tukevasti, ja että laitteet ovat varmasti paikoillaan.
- Laitteita tai työkaluja käytettäessä noudata tuotteessa, pakkauksessa tai käyttöohjeissa annettuja kierrosluvun ja pyörimissuunnan minimi- ja maksimiarvoja.
- Käytä työkaluja vain niiden alkuperäiseen tarkoitukseen.
- Älä poista milloinkaan suojalaitteita.
- Huolehdi siitä, että vaateesi (erityisesti hihat) ovat kehoa myötäilevät ja suojaavat myös hiuksesi.
- Suojaa korvasi melulta, jos työ on kovaäänistä.
- Käytä kaikissa töissä, joiden yhteydessä syntyy pölyä, lastuja, höyryjä tai kipinöitä, suojalaseja ja suu-/nenäsuojusta.
- Älä milloinkaan työskentele itseesi päin.
- Älä milloinkaan tartu käynnissä oleviin koneisiin.
- Huolehdi siitä, että suojattu kastumiseita, pölyitä ja kosteudeita.
- Pidä lapset loitolla työpajasta ja säilytä laitteet ja työkalut turvallisessa paikassa.
- Älä milloinkaan päästä aloittelijoita yksin tai ilman ohjausta laitteiden ja työkalujen pariin.
- Suorita työt aina suunnitelmallisesti ja keskittyneesti.
- Pidä työpaikkasi aina järjestyksessä.
- Käytä vain alkuperäisiä wolfcraft®-varaosia.

Tips for sikkerheten

- Følg sikkerhetsforskriftene til produsentene av Deres drivmaskine.
- Dette utstyret må være i henhold til VDE-retningslinjene. Utstyr som er produsert etter 1995 må ha et CE-tegn.
- Stikkkontakten bør generelt trekkes ut:
 - før ombytting av utstyr
 - før ombytting av arbeidsstykker
 - før vedlikeholdsarbeider
 - ved ikke-bruk
- Kontroller utstyrets og verktøyets funksjonsdyktighet før arbeidet settes i gang. Det må aldri arbeides med ødelagt eller sløvt verktøy.
- Kontroller alltid før arbeidsstart at utstyret som skal brukes er riktig montert (f.eks. skruerforbindelser).
- Spenn fast delen som skal bearbeides.
- Påse at både De selv og utstyret som skal benyttes står støtt.
- Overhold dataene på produktet, emballasjen eller i bruksanvisningen hva angår min./maks. omdreiningstal og dreieretning for utstyret og verktøyet som skal benyttes.
- Bruk verktøyet kun i henhold til det opprinnelige bruksformål.
- Beskyttelsesinnretninger må aldri fjernes.
- Sørg for å bruke tetsittende klær (særlig ermene) og beskytt håret.
- Beskytt hørselen ved arbeider som forårsaker stor støv.
- Bruk beskyttelsesbriller og en munn-/nesebeskyttelse ved alle arbeider som forårsaker støv, spon, damp eller gnister.
- Arbeid aldri mot kroppen.
- Grip aldri inn i løpende apparater.
- Påse at alle elektriske apparater er beskyttet mot væte, støv og fuktighet.
- Hold barn unna verktøyet, og oppbevar utstyret og verktøyet på et sikkert sted.
- La aldri uerfarne personer arbeide med apparatene og verktøyet uten veiledning eller oppsikt.
- Det må alltid arbeides på en målrettet og konsentrert måte.
- Hold orden på Deres arbeidsområde.
- Bruk kun originale wolcraft®, -reservedeler.

Instrukcja bezpieczeństwa pracy

- Proszę bezwzględnie przestrzegać zasad bezpieczeństwa ustalonych przez producenta.
- Urządzenia odpowiadają przepisom VDE = Związeku Elektrotechników Niemieckich. Urządzenia wyprodukowane po roku 1995 muszą posiadać certyfikat CE.
- Obowiązkowo wyciągnąć wtyczkę z gniazdka sieci zasilającej:
 - przed wymianą urządzeń lub narzędzi
 - przed wymianą obrabianych przedmiotów
 - przed konserwacją lub regulacją
 - po zakończeniu pracy.
- Przed rozpoczęciem pracy sprawdzić stan techniczny urządzeń i narzędzi. Nigdy nie używać uszkodzonych i tępych narzędzi.
- Przed rozpoczęciem pracy sprawdzić prawidłowość montażu urządzenia (np. połączenia śrubowe).
- Zapewnić należyte oparcie obrabianego przedmiotu lub jego zamocowanie.
- Zapewnić w miejscu pracy należyte i pewne podłoże dla siebie i używanych urządzeń.
- Uwzględnić dane techniczne podające szybkość obrotową oraz kierunek obrotów, zawarte w instrukcjach obsługi, na opakowaniach lub urządzeniu.
- Używać narzędzia zgodnie z ich przeznaczeniem.
- Nigdy nie usuwać wyposażenia urządzeń związanego z bezpieczeństwem pracy (np. wszelkiego rodzaju osłon).
- Prz pracy nie nosić luźnej odzieży (rękawy), jak również chronić włosy przed kontaktem z maszyną (np. przez nakrycie głowy).
- W przypadku dużego nasilenia dźwięku podczas wykonywanych prac, stosować środki ochrony słuchu.
- Podczas prac powodujących wytwarzanie kurzu, wiórów, gazów oraz iskier należy zakładać okulary ochronne i maskę chroniącą drogi oddechowe.
- Uważać by kierunek pracy narzędzia nie mógł być przyczyną okaleczenia ciała.
- Proszę nie pracować w kierunku ciała.
- Nie dotykać pracujących narzędzi.
- Chronić urządzenia elektryczne przed działaniem wilgoci i kurzu.
- Uniemożliwić dzieciom kontakt z urządzeniami, narzędziami i wyposażeniem Waszego warsztatu.
- Nie pozwalać osobom niedoświadczonym na pracę urządzeniami i narzędziami bez nadzoru.
- Podczas wykonywania prac należy zachować pełną koncentrację.
- Miejsce pracy utrzymywać w należyтым porządku.
- Używać tylko oryginalne części zamienne firmy wolcraft®.

ΥΠΟΔΕΙΞΕΙΣ ΑΣΦΑΛΕΙΑΣ

- Λάβετε οπωσδήποτε υπόψιν σας τις οδηγίες ασφαλείας του κατασκευαστή του μηχανήματος
- Αυτά τα εργαλεία πρέπει να τηρούν τις προδιαγραφές VDE.Μηχανήματα έτους κατασκευής 1995 πρέπει να έχουν το σήμα CE.
- Αποσυνδέστε το μηχανήμα από την μπρίζα:
 - πριν από το μοντάρισμα άλλων μηχανημάτων ή εργαλείων
 - πριν από εργασίες συντήρησής
 - κατά την μη χρησιμοποίησή τους
- Ελέγξτε πριν από κάθε εργασία την λειτουργικότητα των μηχανημάτων και εργαλείων. Μην εργάζεστε ποτέ με φθαρμένα ή χαλασμένα εργαλεία.
- Ελέγξτε πριν από κάθε εργασία το σωστό μοντάρισμα των προς χρήση μηχανημάτων (π.χ. σωστό σφίξιμο βιδών).
- Σταθεροποιήστε το προς επεξεργασία υλικό.
- Φροντίστε για την σταθερότητα του μηχανήματος.
- Προσέξτε κατά την διάρκεια των εργασιών την σταθερότητα των μηχανημάτων.
- Προσέξτε στα προς χρησιμοποίηση μηχανήματα και εργαλεία τις ενδείξεις για το μέγιστο/ελάχιστο αριθμό εμβολών που αναγράφονται πάνω στα προϊόντα, στην συσκευασία ή στις οδηγίες χρήσης.
- Χρησιμοποιείτε τα εργαλεία μόνο για το σκοπό που έχουν κατασκευαστεί.
- Μην απομακρύνετε υπάρχοντα μέτρα ασφαλείας
- Φροντίστε για την κατάλληλη ενδυμασία και προστατεύστε τα μαλλιά σας.
- Προστατεύστε την ακοή σας κατά την διάρκεια θορυβοδών εργασιών.
- Χρησιμοποιείτε κατά την διάρκεια εργασιών που δημιουργούν σκόνη, ρινίσματα, ατμούς ή σπινθήρες μια μάσκα προστασίας, γάντια προστασίας και μάσκα αναπνοής.
- Μην ακουμπάτε τα εν λειτουργία μηχανήματα.
- Προφυλάξτε τα ηλεκτρικά μηχανήματα από υγρασία και σκόνη.
- Κρατήστε τα παιδιά μακριά από τον τόπο εργασίας σας και φυλάξτε σε σίγουρο μέρος τα μηχανήματα και εργαλεία.
- Μην επιτρέπετε σε άπειρους να χρησιμοποιούν τα μηχανήματα και εργαλεία χωρίς καθοδήγηση ή επίβλεψη.
- Εργάζεστε μεθοδικά και συγκεντρωμένα.
- Κρατήστε τον χώρο εργασίας σας σε τάξη.
- Χρησιμοποιείτε μόνον αυθεντικά ανταλλακτικά wolfcraft®.

Emniyet Kuralları

- Torna tezgahınızı kullanırken üretici firmanın belirlediği emniyet kurallarına mutlaka dikkat ediniz.
- Bu makinaların VDE-Standartlarına uygun olması gerekir. 1995 yılından itibaren üretilen makinaların CE-mühürlü olması gerekir.
- Prensipl olarak fişi çekiniz:
 - makinaları değiştirmeden önce
 - işlenen parçaları değiştirmeden önce
 - bakımdan önce
 - kullanım dışında
- Çalışmaya başlamadan önce makinaların ve takımların işlevini kontrol ediniz. Asla bozuk veya körelmiş aletlerle çalışmayınız.
- Çalışmaya başlamadan önce daima kullanılan aletlerin doğru monte edilip edilmediğini kontrol ediniz (Örneğin : civata bağlantılarını).
- İşlenen parçayı sıkıca sabitleyiniz.
- Kullanılan makinaların ve kendinizin düz bir zemin üzerinde bulunmanıza dikkat ediniz.
- Makinaları ve aletleri kullanırken, kullanma talimatnamesindeki, ürünün veya ambalajın üzerindeki min./max. strok sayısına dikkat ediniz.
- Takımları sadece kullanım amaçlarına göre kullanınız.
- Asla koruyucu düzenleri sökmeyiniz.
- İş elbisenizin (özellikle kolların) vücudunuza bitişik olmasına özen gösteriniz ve saçlarınızı koruyunuz.
- Aşırı gürtütlü işlerde kulaklarınızı koruyunuz.
- Toz, çapak, talaş, duman ve kıvılcım çıkan bütün işlerde koruyucu gözlük, iş eldiveni ve maske kullanınız.
- Asla hareket halindeki makinalara dokunmayınız.
- Bütün elektrikli aletlerin nem, su ve tozdan korunmasına dikkat ediniz.
- Çocukları atelyenizden uzak tutunuz. Aletlerinizi ve takımlarınızı emniyetli yerlerde saklayınız.
- Acemi kişilerin yalnız başına alet ve takımlarınızla çalışmasına izin vermeyiniz.
- Her zaman planlı ve konsantrasyonlu çalışınız.
- Çalışma sahanızı düzenli tutunuz.
- Sadece orijinal wolfcraft® yedek parçaları kullanınız.

D



5 Jahre Garantie

wolcraft® Garantie

Liebe Heimwerkerin, lieber Heimwerker,
Sie haben ein hochwertiges wolcraft®-Produkt erworben, das Ihnen viel Freude beim Heimwerken bringen wird. wolcraft®-Produkte entsprechen hohem technischem Standard und durchlaufen, bevor sie in den Handel gelangen, intensive Entwicklungs- und Testphasen.

Während der Serienfertigung sichern ständige Kontrollen und regelmäßige Tests den hohen Qualitätsstandard. Solide technische Entwicklungen und zuverlässige Qualitätskontrollen geben Ihnen die Sicherheit einer richtigen Kaufentscheidung. Auf das erworbene wolcraft®-Produkt gewähren wir Ihnen

5 Jahre Garantie

Sollten innerhalb der Garantiezeit Schäden auftreten, die auf Materialfehler zurückzuführen sind, leistet wolcraft® unentgeltlich Ersatz. Die Garantiefrist beginnt mit dem Kaufdatum. Bitte lassen Sie unbedingt die Garantiekarte vollständig ausfüllen bzw. bewahren Sie die Rechnung gut auf. Voraussetzung für die Einhaltung dieser Garantiezusage ist die ausschließliche Nutzung der erworbenen Geräte im Heimwerkbereich, eine sachgerechte Bedienung und die Verwendung von original wolcraft®-Ersatzteilen. Garantieansprüche können nur mit der vollständig ausgefüllten Garantiekarte geltend gemacht werden.

GB

5 years Guarantee

wolcraft® Guarantee

Dear DIY enthusiast,
You have purchased a high-quality wolcraft® appliance which we know you will enjoy using. wolcraft® appliances are built to high technical standards and undergo intensive development and testing before leaving the factory. Constant checks and regular tests during their production ensure a high standard of quality. Sound technical developments and reliable quality assurance give you the certainty that you have made the right purchase decision. For this wolcraft® product we give you a

five-year guarantee.

Should your appliance fail during the period of guarantee due to a material fault, we will replace it free of charge. The guarantee starts on the date of purchase. Please ensure that the guarantee card is filled out in full or keep the bill in a safe place. The validity of this guarantee is subject to the condition that the appliance is used only for DIY work around the home, that it is handled properly and that only spare parts from wolcraft® are used. No claims will be recognised under guarantee unless the details on the guarantee card are complete.

(F)

5 Années de Garantie

wolcraft® Garantie

Ami bricoleur,
Vous venez d'acheter un produit wolcraft® de haute qualité qui vous apportera beaucoup de satisfactions lors de vos travaux de bricolage. Les produits wolcraft® possèdent un haut standard technologique et passent, avant l'expédition aux revendeurs, par des phases de test et de développement intensifs. Pendant la fabrication en série, des contrôles permanents et des tests réguliers assurent le maintien du haut standard de qualité. La conception technique sérieuse et les contrôles de qualité fiables vous garantissent un excellent achat. Pour le produit wolcraft® que vous venez d'acheter nous délivrons :

5 années de garantie

Endéans ces cinq années, le matériel présentant des défauts sera remplacé par wolcraft®. Le délai de garantie prend cours à la date mentionnée sur la facture d'achat. Veuillez faire remplir complètement la carte de garantie et conservez soigneusement la facture. Cette garantie n'est valable qu'en cas d'utilisation des machines pour des travaux domestiques, et le suivi scrupuleux du mode d'emploi ainsi que l'usage de pièces de rechange wolcraft® originales. La revendication de garantie doit être accompagnée de la carte de garantie dûment remplie.

(NL)

5 Jaar Garantie

wolcraft® Garantie

Beste doe-het-zelver,
U hebt een hoogwaardig wolcraft®-produkt gekocht, waarvan U bij het doe-het-zelven werk veel plezier zult hebben. wolcraft®-produkten stemmen met een hoge technische standaard overeen en moeten voordat ze in de handel komen intensieve ontwikkelings- en testfasen doormaken. Gedurende de serieproductie zorgen voortdurende controles en regelmatige tests voor een hoge kwaliteitsstandaard. Degelijke technische ontwikkelingen en betrouwbare kwaliteitscontroles geven U de zekerheid voor de juiste koopbeslissing. Voor het gekochte wolcraft®-product geven wij U

5 jaar garantie

Indien binnen de garantietijd storingen optreden als gevolg van materiaalfouten, wordt het beschadigde deel gratis door wolcraft® vervangen. De garantietijd begint op de koopdatum. Laat de garantietaal in ieder geval geheel invullen of bewaar de rekening. Voorwaarden om de garantietoezegging na te komen zijn, dat het gekochte apparaat uitsluitend voor doe-het-zelven wordt gebruikt, dat het apparaat vakkundig wordt bediend en dat uitsluitend originele wolcraft® reserveonderdelen worden gebruikt. Garantieaanspraken kunnen alleen met een geheel ingevulde garantietaal gedaan worden.



Garanzia di 5 Anni

wolcraft® Garanzia

Egredi utenti,
avete acquistato un prodotto wolcraft® di alta qualità che non mancherà di soddisfarVi in tutti i lavori domestici. I prodotti wolcraft® vantano uno standard tecnico molto elevato e vengono sottoposti, prima di entrare in commercio a fasi di sviluppo e test intensivi. Controlli continui e test regolari, durante la produzione in serie, assicurano l'alta qualità standard. Pertanto solidi sviluppi tecnici e controlli di qualità affidabili, Vi daranno la sicurezza di una scelta d'acquisto giusta. Per l'acquisto di prodotti wolcraft® Vi concediamo una

garanzia di 5 anni

Qualora entro questi periodi di garanzia dovessero presentarsi guasti dovuti al materiale o a difetti di produzione, la wolcraft® provvederà alla sostituzione gratuita. Il periodo di garanzia ha inizio dalla data di acquisto. Vi preghiamo pertanto di farVi assolutamente compilare debitamente il tagliando di garanzia e di conservare la fattura. Affinchè la garanzia venga riconosciuta, bisogna tener presente alcune condizioni:
usare l'apparecchio acquistato solo a scopi domestici,
usare l'apparecchio adeguatamente, usare esclusivamente pezzi di ricambio originali wolcraft®.
Richieste di garanzia possono essere riconosciute solo dietro presentazione del tagliando di garanzia debitamente compilato.



5 Años de Garantía

Garantía wolcraft®

Estimados clientes:
Acaban de adquirir un valioso productowolcraft® que les causará mucha satisfacción en el bricolage. Los productos wolcraft® tienen una alta tecnología estándar y están sometidos a pruebas de desarrollo y fases de control antes de ser lanzados al mercado. Los controles y pruebas continuas durante la fabricación en serie, aseguran el alto nivel de calidad y les da a Vds. la seguridad de haber tomado la decisión correcta al elegir un producto wolcraft®, para el cual les concedemos una

Garantía de 5 años

wolcraft® suministrará los repuestos gratis, siempre y cuando sean defectos del material y estén dentro del periodo de garantía, el cual comienza con la fecha de la compra. Por este motivo deben asegurarse de que su tarjeta de garantía esté debidamente rellena o bien deben guardar la factura. Condiciones de garantía: Que el equipo se haya usado según instrucciones, única y exclusivamente para el bricolage, y sólo les hayan puesto repuestos originales wolcraft®. Para hacer uso de su derecho de garantía, deben presentar la tarjeta de garantía debidamente cumplimentada.



5 anos de garantia

Garantia wolcraft®

Querido amator e amadora de bricolage, Adquiriu um produto da wolcraft® de elevado valor, que lhe irá proporcionar grande prazer na bricolage caseira. Os produtos da wolcraft® correspondem a um nível técnico elevado e passam por fases intensivas de desenvolvimento e de exame antes de serem comercializados.

Durante a produção em série efectuamos controlos constantes e testes regulares que asseguram o elevado nível de qualidade. Desenvolvimentos técnicos sólidos e controlos de qualidade competentes conferem-lhe a segurança de ter tomado a decisão de compra acertada.

Ao produto wolcraft® adquirido conferimos-lhe uma

garantia de 5 anos

Se surgirem danos dentro do período de garantia, que tenham origem em falhas do material, a wolcraft® concede substituição gratuita. O prazo da garantia inicia-se com a data de compra. Mande preencher impreterivelmente o cartão de garantia de forma completa e guarde bem a factura. Condição para manter a confirmação de garantia é a utilização exclusiva dos aparelhos adquiridos na área de bricolage, uma operação adequada e a utilização de peças sobresselentes originais da wolcraft®. Direitos de garantia só podem ser validados com um cartão de garantia preenchido de forma completa.



5 års Garanti

wolcraft® Garanti

Kære hobbyensneder,

De har købt et kvalitetsprodukt, som De vil have meget glæde af ved gør-det-selv-arbejdet. wolcraft®-produkter holder høj teknisk standard og gennemgår, intensive udviklings- og testfaser før de kommer i handelen. Under serieproduktionen sikrer den stadige kontrol og de regelmæssige tests den høje kvalitetsstandard. Solide tekniske udviklinger og effektive kvalitetskontroller giver Dem sikkerhed for, at De har købt det rigtige produkt. Vi yder

5 års garanti.

Opstår der skader inden for dette tidsrum, der kan føres tilbage til materialet eller forarbejdningsfej, ombytter wolcraft® produktet uden omkostninger for Dem. Garantiperioden begynder med købsdatoen. Sørg for, at garantikortet er udfyldt korrekt og opbevar regningen. Forudsætning for indfrielse af dette garantiløfte er, at det købte apparat udelukkende benyttes til hobbyarbejder, at det betjenes forskriftsmæssigt og at der udelukkende anvendes originale wolcraft® reservedele. Garantikrav kan kun gøres gældende, når garantikortet er komplet udfyldt.



5 års Garanti

wolcraft® Garanti

Till hobbystickaren!

Vi gratulerar till Er nya kvalitetsprodukt från wolcraft® som vi hoppas att Ni kommer att ha stor nytta av i hobbyarbetet. wolcraft®-produkter håller en hög teknisk standard och genomgår intensiva utvecklings- och testkontroller innan de kommer ut i handeln. Regelbundna kontroller och tester garanterar hög kvalitet på standard vid serietillverkning. En solid teknisk utveckling och tillförlitliga kvalitetskontroller är garantin fôt att Ni valt rätt. På denna wolcraft®-produkt lämnar vi

5 års garanti

För skador som uppstår under garantitiden och som beror på materialfel garanterar wolcraft® kostnadsfri ersättning. Garantin gäller från och med köpdatumet. Var noga med att fylla i garantisedeln ordentligt eller förvara kvittot väl. Garantin förutsätter att maskinen används endast för hobbyarbete, att den sköts på sakkunnigt sätt samt att endast reservdelar från wolcraft® används. Garantianspråk kan endast ställas med fullständigt ifyllt garantisedel.



5 vuoden takuu

wolcraft®-takuu

Hyvä nikkari,

olet valinnut korkealaatuisen wolcraft®-tuotteen, josta Sinulla on varmasti paljon iloa. wolcraft®-tuotteet täyttävät tekniikan korkeat vaatimukset. Ne läpikäyvät ennen markkinoille tuloaan intensiivisen kehitys- ja testivaiheen. Sarjavalmistuksen aikana jatkuvat tarkastukset ja säännölliset testit huolehtivat laitteen korkeasta laadusta. Vakaa tekninen kehitys ja luotettava laadun tarkkailu antavat Sinulle varmuuden siitä, että olet tehnyt oikean valinnan. wolcraft® myöntää laitteelle

5 vuoden takuun

Mikäli tänä aikana laitteessa esiintyy materiaalista tai valmistuksesta johtuvia vikoja, wolcraft® korvaa ne maksutta. Takuu-aika alkaa ostopäivänä. Huolehdi siitä, että takuukortti on asianmukaisesti täytetty ja säilytä se huolellisesti laskun mukana. Myönnettävän takuun edellytyksenä on, että laitetta käytetään ainoastaan kotikäytössä käyttöohjeita noudattaen ja siinä käytetään vain alkuperäisiä wolcraft®-varaosia. Oikeus takuun alaiseen korvaukseen on voimassa ainoastaan täydellisesti täytettyä takuukorttia vastaan.

(N)

5 års garanti

wolcraft® Garanti

Kjære hobbysekker

De har nå fått et høyverdig wolcraft® produkt, som de vil få stor glede av.

wolcraft® produktene er av høy tekniske standard og gjennomgår intensive utviklings- og testfaser før de kommer i handelen.

Under produksjonen sikrer hyppige kontroller og regelmessige tester en høy kvalitetsstandard.

Solid teknisk utvikling og sikker kvalitetskontroll gir sikkerhet for en riktig kjøpsbeslutning.

På wolcraft® produktet De har kjøpt gir vi

5 års garanti.

Dersom det innenfor garantitiden oppstår skader som kan føres tilbake til materialfeil, gir wolcraft® gratis erstatning.

Garantifristen starter ved kjøpsdatoen. Pass på at garantikortet er fullstendig utfyllt, og ta også godt vare på fakturaen.

Forutsetning for garantioppfyllelsen er at det anskaffede apparatet utelukkende benyttes av hobbysekkere, forskriftsmessig betjening og bruk av originale wolcraft® reservedeler.

Garantikrav kan bare gjøres gjeldende med fullstendig utfyllt garantikort.

(PL)

5 lat gwarancji

wolcraft® gwarancja

Droga Majsterkowiczko, drogi Majsterkowiczu.

Nabyłście Państwo nasz wysokiej jakości wyrób wolcraft®, który przyniesie Wam wiele radości i satysfakcji w majsterkowaniu. Wyroby wolcraft® odpowiadają wysokiemu standardowi technicznemu i przed wprowadzeniem do sprzedaży podlegają intensywnym badaniom funkcjonalnym i jakościowym. Regularne testy i kontrole podczas cyklu produkcyjnego zapewniają wysoki poziom jakości wyrobów. Wysoko wykwalifikowany Ośrodek Doświadczalny i Kontrola Techniczna dają Państwu gwarancję zakupu produktu wysokiej jakości.

Na nabyte wyroby wolcraft® nabywca otrzymuje

5 lat gwarancji

Jeżeli w okresie tego czasu w zakupionym przez Państwo wyrobie wystąpią nieprawidłowości, których powodem jest wada materiału, firma wolcraft® zobowiązuje się do wymiany uszkodzonych elementów swojego wyrobu. Rozpoczęciem okresu gwarancji jest data sprzedaży wyrobu. W związku z tym prosimy o sprawdzenie czy karta gwarancyjna została dokładnie i należycie wypełniona oraz o zachowanie rachunku kupna z naniesioną datą sprzedaży. W przypadku nieposiadania dokumentu z potwierdzoną datą sprzedaży, roszczenia gwarancyjne nie będą uwzględniane. Podstawą do uwzględnienia roszczeń gwarancyjnych jest używanie zakupionych wyrobów zgodnie z ich przeznaczeniem, prawidłowa obsługa oraz używanie tylko oryginalnych części zamiennych wolcraft®.



5 χρόνια εγγύηση

wolcraft® εγγύηση

Αγαπητή πελάτισσα, αγαπητέ πελάτη,
Αγοράσατε ένα υψηλής ποιότητας προϊόν,
που θα σας προσφέρει εξαιρετική
ικανοποίηση κατά την εργασία σας.

Τα προϊόντα wolcraft® ανταποκρίνονται
σε ένα υψηλό τεχνικό επίπεδο και πριν
βγούν στο εμπόριο, διανύουν εντατικά
στάδια εξέλιξης και δοκιμών.

Κατά την διάρκεια της μαζικής παραγωγής
πραγματοποιούνται διαρκείς έλεγχοι και
δοκιμές, ώστε να εξασφαλίζεται η υψηλή
ποιότητα.

Η φερέγγυα τεχνική εξέλιξη και οι αξιόπιστοι
έλεγχοι ποιότητας σας εξασφαλίζουν την
σιγουριά μιάς σωστής αγοράς.

Σας προσφέρουμε για το προϊόν wolcraft®

5 χρόνια εγγύηση

Εάν κατά την διάρκεια της εγγυητικής
περιόδου εμφανιστούν ζημιές που
οφείλονται σε ελαττώματα του υλικού,
η εταιρεία wolcraft® σας προσφέρει δωρεάν
ανταλλακτικά.

Η διάρκεια εγγύησης αρχίζει απο την ημέρα
αγοράς. Παρακαλούμε να παραλάβετε την
κάρτα εγγύησης ανελλιπώς συμπληρωμένη
και να κρατήσετε την απόδειξη πληρωμής.
Απαραίτητη προϋπόθεση για εγγύηση εκ
μέρους μας είναι η αποκλειστική
χρησιμοποίηση των μηχανημάτων
ερασιτεχνικά, η σωστή χρήση και μεταχείριση
ανταλλακτικών wolcraft®.

Η προσφερόμενη εγγύηση ισχύει μόνο
εάν φέρετε μαζί σας την κάρτα
εγγύησης ανελλιπώς συμπληρωμένη.



5 Yıl Garanti

wolcraft® Garantisi

Sayın sanatkar,
evdeki Hobi işlerinizde üzerinde zevkle
çalışacağınız yüksek kaliteli bir wolcraft®
ürünü seçtiniz.

Yüksek teknik standartlara uygun olan
wolcraft® ürünleri, satışa sunulmadan önce,
sıkı bir geliştirme ve test safhasından
geçiriliyor.

Seri üretim sırasındaki daimi kontroller
ve düzenli aralıklarla yapılan testler yüksek
kalitenin standartlaşmasını sağlıyor.

Yoğun teknik gelişmeler ve güvenilir kalite
kontrolü size doğru bir alım kararı vermenin
güvencesini sağlar.

Seçtiğiniz wolcraft® ürünü için size

5 Yıl Garanti

veriyoruz. wolcraft® garantisi içerisindeki,
malzeme hatası yüzünden meydana gelmiş
olan hasarlar için ücretsiz yedek parça sağlar.
Garanti süresi alım tarihi ile başlar.

Lütfen garanti kartını tam anlamıyla doldurup,
fatura ile birlikte iyi muhafaza ediniz.

Bu garanti sadece satın alınan ürünlerin evdeki Hobi
işlerinde, uygun kullanımında ve orijinal wolcraft®
yedek parçaları kullanıldığı taktirde geçerlidir.

Garanti talebi sadece tam anlamıyla doldurulmuş
garanti kartı bulunduğu sürece kabul edilir.

Ⓓ

wolcraft® GmbH

Wolff-Strasse
D-56746 Kempenich
Tel.: 00 49 (0) 26 55 510
Fax: 00 49 (0) 26 55 511 80
customerservice@wolcraft.com
Service-Hotline: 0 180-5 32 94 68

Ⓐ

wolcraft® GmbH

Hauffgasse 3-5
A-1110 Wien
Tel. 00 43 (1) 7 48 08 08-0
Fax 00 43 (1) 7 48 08 08-11
Kundendienst@woaut.wolcraft.com

Ⓕ Ⓔ

wolcraft® s.a.r.l.

Tour de Rosny II
F-93 118 Rosny sous Bois Cedex
Téléphone 00 33 (0) 1 48 12 29 30
Téléfax 00 33 (0) 1 48 12 15 40
customerservicefrance@wolcraft.com

Ⓒ

m&b AG Verkaufssupport

Chollerstraße 3
Postfach 301
CH-6301 Zug
Tel. 00 41-41-7 41 77 66
Fax 00 41-41-7 41 65 20
mail@verkaufssupport.ch

Ⓖ

wolcraft® Ltd.

The Granary
Walnut Tree Lane
Sudbury
Suffolk CO10 1BD
Tel. 00 44 (0) 17 87 88 07 76
Fax 00 44 (0) 17 87 31 03 67

Ⓐ

wolcraft® Nederland

De Pinckart 54
NL-5674 CC Nuenen
Tel. 00 31 (0) 40 2 63 11 14
Fax 00 31 (0) 40-2 63 11 15
klantinfo@wod.wolcraft.com

Ⓒ

ELNAS s.r.o.

Oblekovice 394
CZ-67181 Znojmo
Tel. 00 420-515-22 01 26
Fax 00 420-515-26 15 25
info@elnas.cz

Ⓘ

wolcraft® srl.

Via San Francesco
(Centro le Piazze)
22066 Mariano Comense (Co)
Tel. 00 39-0 31-7 50 900
Fax 00 39-0 31-7 50 881
servizioclienti@woi.wolcraft.com

Ⓕ Ⓐ Ⓜ Ⓓ

Floo Trading AB

Lilla Floo
S-26942 Båstad
Tel.: 00 46 (0) 43 17 60 20
Fax: 00 46 (0) 43 17 56 75
wolcraft@flootrading.com
www.flootrading.com

Ⓔ

**wolcraft® España S.L.
Unipersonal**

Paseo de la Florida, 31 bajo
E-28008 Madrid
Teléfono 00 34-91 758 91 50
Fax 00 34-91 758 17 45
Atencioncliente@woe.wolcraft.com

Ⓐ

Audaxtrade Kft.

Ungvár utca 64-66
HU-1142 Budapest
Tel. 00 36-1-2 51 33 68
Fax 00 36-1-2 51 33 68
sales@audytrade.hu

Ⓐ

Aquemofer - Imp. e Exp., Lda.

Av. Egas Moniz, Pav. B, Ap. 79
P-2135 Samora Correia
Tel. 00 351-263-65 92 90
Fax 00 351-263-65 92 99
aquemofer@clix.pt

Ⓐ

wolcraft® Middle East Ltd.

P.O. Box 2428 · IL-Jerusalem
Tel. 9 72-2-6 52 60 24
Fax 9 72-2-6 52 95 13
Handy: 9 72-50-52 06 49
womea@netvision.net.il
www.Wolcraft.co.il

- D wolfcraft® Gerät:
- DE wolfcraft® equipment:
- E Type d' appareil wolfcraft®:
- NL wolfcraft® apparaat:
- I Apparecchio wolfcraft®:
- E Equipo wolfcraft®:
- P Aparelhos wolfcraft®:

- DK wolfcraft® apparat:
- S wolfcraft® maskin:
- FR wolfcraft® laite:
- N wolfcraft® apparat:
- PL Wyrób wolfcraft®:
- GR Μηχανήματα wolfcraft®:
- TR wolfcraft® Alet:



- D Reklamationsgrund:
- DE Reason for complaint:
- E Objet de la réclamation:
- NL Reden voor de reclamatie:
- I Motivo del reclamo:
- E Motivo de la reclamación:
- P Motivo de reclamação:

- DK Reklamationsgrund:
- S Reklamationsskäl:
- FR Syy valitukseen:
- N Reklamasjonsgrunn:
- PL Powód reklamacji:
- GR Αίτια παραπόνων:
- TR Talep sebebi:





- ① Gekauft bei: Kaufdatum:
 ② Purchased from: Date of purchase:
 ③ Magasin : Date de l'achat :
 ④ Gekocht bij: Koopdatum:
 ① Acquistato presso:
 Data d' acquisto:
 ⑤ Establecimiento de compra:
 Fecha de compra:
 ⑥ Comprado em: Data de compra:
- ⑦ Købt hos: Købsdato:
 ⑧ Försäljare: Köpdatum:
 ⑨ Ostopaikka: Ostopäivä:
 ⑩ Kjøpt hos: kjøpsdato:
 ⑪ Nazwa i adres sklepu: data sprzedaży:
 ⑫ Αγοράστηκε στο:
 Ημερομηνία αγοράς:
 ⑬ Satın alınan yer: Satın alın tarihi:



- ① Datum, Firmenstempel, Unterschrift
 ② Date/ company stamp/ signature
 ③ Date/cachet de l'entreprise/ Signature
 ④ Datum, firmastempel, handtekening
 ① Data, timbro del negozio, firma
 ⑤ Fecha, sello de la empresa y firma
 ⑥ Data, carimbo da firma, assinatura
 ⑦ Dato, firmastempel, underskrift
- ⑧ datum/firmastämpel/underskrift
 ⑨ Päteks, toimintimen leima, allekirjoitus
 ⑩ Dato, firmastempel, underskrift
 ⑪ Data sprzedaży, pieczęćka firmowa, podpis
 ⑫ Ημερομηνία, Σφραγίδα εταιρείας, Υπογραφή
 ⑬ Tarhi, Firma mühürü, imza



- ① Technische Änderungen vorbehalten
 ② Subject to technical modifications
 ③ Sous réserve de modifications techniques
 ④ Wijzigingen voorbehouden
 ① Salvo modifiche
 ⑤ Salvo modificaciones
 ⑥ Reserva-se o direito a modificações técnicas
 ⑦ Tekniske ændringer forbeholdes
 ⑧ Rätt till tekniska ändringar förbehålles
 ⑨ Oikeus teknisiin muutoksiin pidetään
 ⑩ Det tas forbehold om tekniske endringer
 ⑪ wszelkie zmiany zastrzeżone
 ⑫ Επιφυλασσομάστε για κάθε τεχνική αλλαγή.
 ⑬ wolfcraft® üründe teknik değışiklikler yapabilir.