

LAVORI INTERNI: PARETI IN CARTONGESSO

wolcraft®

SPIEGAZIONE PASSO PER PASSO

Con le istruzioni è tutto più semplice!

Grazie ai prodotti intelligenti di wolcraft, la nuova parete sarà pronta in pochissimo tempo!

LAVORI INTERNI: PARETI IN CARTONGESSO

SPIEGAZIONE PASSO PER PASSO

Avete bisogno di un'altra camera per i bambini o di spazio per uno studio in casa? Le installazioni in cartongesso con telaio e pannelli sono il metodo più semplice e veloce di ingrandire e convertire il vostro spazio fra quattro pareti senza interferire con la struttura.

Oltre al risparmio di tempo durante il montaggio e all'eliminazione dei tempi di asciugatura rispetto alle murature e all'intonaco classici, un altro aspetto che rende interessante la costruzione con il cartongesso è che è ideale per chi ha una buona manualità come gli appassionati di bricolarge soprattutto se si seguono tutti i consigli e si hanno a disposizione gli attrezzi giusti. Grazie a soluzioni ben studiate è possibile ottenere i risultati desiderati al primo tentativo; in questo modo è possibile cimentarsi con i lavori dentro casa anche se si è dei principianti con il bricolarge.

Questa guida, infatti, vi illustra passo per passo il progetto e vi spiega tutti i dettagli importanti che dovete conoscere per la costruzione della struttura a parete e per la lavorazione dei pannelli in cartongesso. I consigli consolidati e le numerose foto di utilizzatori rendono questa guida un'utile opera di consultazione che potete avere sempre a disposizione.

Vi auguriamo grandi successi e divertimento durante la costruzione, lo smontaggio o la ristrutturazione della vostra casa. Date forma alle vostre idee e ai vostri desideri.

wolcraft GmbH

Presto fatto
con i nuovi
attrezzi
wolcraft!



INDICE

1. Progettazione e misurazione	4
2. Attrezzi e accessori	6
3. Creazione della sottostruttura	9
4. Taglio dei pannelli in cartongesso	12
5. Posizionamento	16
6. Rivestimento resistente	17
7. Installazione di impianti	19
8. Lisciatura	20
9. Levigatura	23
10. Lista per il controllo & l'acquisto degli accessori	24

Esclusione della responsabilità:

I metodi e le tecniche descritti, i suggerimenti e le raccomandazioni sono stati accuratamente elaborati dall'autore e sperimentati di persona. Tuttavia, non è possibile riconoscere alcuna garanzia. L'autore e l'azienda wolcraft® declinano ogni responsabilità per eventuali danni a persone, a cose o al patrimonio.

Si riserva il diritto di apportare modifiche di lieve entità in termini di dati relativi ad aspetto, colore, misure, pesi e tipologia tecnica.

Immagini: wolcraft

© 2016 by wolcraft GmbH

Wolff-Straße, 56746 Kempenich

Hotline di assistenza: 02655 51280

Tutti i diritti riservati. L'opuscolo è protetto da copyright. Ogni utilizzo al di fuori dei casi regolati dalla legge deve essere autorizzato dall'autore.

Impaginazione, grafica, composizione:

adhoc media gmbh, agenzia di pubblicità

Obertal 24 d, 56077 Koblenz

www.adhoc-media.de

1.

PROGETTAZIONE & MISURAZIONE



Una buona preparazione è il primo passo verso il successo.

Il primo passo del vostro progetto di costruzione con il cartongesso deve essere una progettazione accurata. In quale punto deve essere posizionata esattamente la parete divisoria? Dove devono essere inseriti gli impianti elettrici, le porte, i cavi, gli interruttori e le prese elettriche?

Utilizzate una corda per tracciare o il laser per contrassegnare il profilo sul pavimento e trasmetterlo con una livella a bolla d'aria sulle pareti e sul soffitto.

Misurate la vostra parete e calcolate la quantità di materiale necessaria. Tenete conto di circa un 10% di scarti. A tal fine, online potete trovare numerosi calcolatori di quantità che vi semplificano l'operazione.

Acquistate la quantità necessaria di materiale in modo da non dover interrompere il lavoro.

Fate attenzione a conservare i pannelli in cartongesso in un luogo asciutto e in piano in modo che non si imbarchino.

Affinché anche tutto ciò che concerne gli attrezzi sia disponibile sul posto al momento appropriato e non dobbiate interrompere il lavoro, prima di iniziare consultate la nostra lista di controllo sul retro di questa brochure.

Di seguito trovate ancora un paio di consigli dei nostri esperti di costruzioni in cartongesso a cui dovrete attenervi già durante la progettazione:

1. Già in fase di progettazione tenete presente che le prese elettriche e gli interruttori su entrambi i lati delle pareti divisorie rivestite non siano montati in modo opposto. Per questioni inerenti la protezione antincendio occorre lasciare almeno la distanza del reticolo di sostegno.
2. Nella zona in cui dovete fissare la struttura al pavimento è presente il riscaldamento a pavimento? In tal caso chiedete al vostro installatore se è possibile praticare fori oppure incollate i profili della struttura sul pavimento con un adesivo di montaggio appropriato, altrimenti rischiate di danneggiare i serpentine di riscaldamento in cui passa l'acqua.

A tal fine, sono disponibili gli strumenti necessari anche per il montaggio delle porte che consentono ai principianti di ottenere risultati ottimali in breve tempo. Il **set di montaggio per telai di porte PRO** di **wolcraft** comprende due guide per telai di porte e due morsetti direzionali per un allineamento e un fissaggio precisi in orizzontale e a piombo. Il set include tutti i dispositivi di serraggio necessari per il montaggio di una porta. Inoltre, la regolazione risulta più veloce, semplice e precisa rispetto ai supporti in legno o ai cunei. In alternativa,

anche la **guida di montaggio per i telai di porte EASY** facilita il montaggio. Viene fissata all'intelaiatura mediante una piastra di serraggio, assicura un sostegno durante il trasporto e l'inserimento e semplifica l'allineamento orizzontale e a piombo. Entrambi gli ausili di montaggio sono ideali per tutti i battenti comuni con dimensioni di ingombro pari a 600-1000 mm.



Prevedete porte grandi?
In caso di larghezze maggiori di 90 cm e/o di un peso del battente superiore a 26kg, nella sottostuttura dovete utilizzare i profili di supporto UA più stabili invece di quelli CW normali (vedi pagina 9:
Scelta del materiale appropriato)





2.

ATTREZZI E ACCESSORI

Un buon attrezzo è il presupposto essenziale per ottenere un risultato perfetto. I nostri consigli relativi ad attrezzi e accessori vi forniscono un primo orientamento sugli acquisti necessari e funzionali che dovrete fare in modo mirato durante la progettazione della parete in cartongesso. Per iniziare, puntate su prodotti di qualità per i quali potete affidarvi a una lunga esperienza nello sviluppo di livelli eccellenti di utilizzo e sicurezza.

Telo antipolvere

Con il telo antipolvere di **wolcraft** è possibile svolgere in modo tranquillo i lavori di rinnovamento nella propria casa. Infatti, grazie a esso, la polvere del cantiere rimane lì dov'è, ovvero davanti alla porta. In questo modo, non dovete più pulire e spolverare e potete invece concentrarvi al meglio sui lavori.



Taglierina per cartongesso con guida

Il taglio dei pannelli in cartongesso non è mai stato così semplice. La nuova taglierina per cartongesso con guida elimina l'esigenza di spostare e ruotare più volte i pannelli poco maneggevoli e garantisce spigoli di taglio precisi. Il pannello viene tagliato in modo netto in tre passaggi. Il preciso schema di taglio facilita molto i successivi lavori di ripassatura dei giunti.

In alternativa, anche la nuova guida a T mobile con funzione trigonometrica garantisce tagli precisi senza irregolarità di gradi. Lungo la scala di profondità facilmente leggibile è possibile eseguire in modo preciso contrassegni e tagli. (Fig. a)

La guida parallela per fresatura e per tagliare strisce in dotazione con lame trapezoidali standard può essere bloccata facilmente sulla slitta di taglio e garantisce tagli guidati in serie. (Fig. b)



Tagliabordi

Grazie al nuovo tagliabordi, anche i principianti inesperti riescono a smussare al primo tentativo i bordi frontali in modo veloce, preciso e sicuro. È sufficiente accostarlo e farlo scorrere lungo i bordi del cartongesso da 9,5 o 12,5 mm. In un unico ciclo di lavorazione, la lama tripla crea un angolo preciso di 35° con bordi di taglio fini e netti che, alla fine, possono essere spatolati molto velocemente senza danneggiare il materiale.



Piella con una sola mano

Per ripassare efficacemente superfici e bordi, **wolfcraft** ha sviluppato la stabile piella con presa ergonomica che si tiene con una sola mano. La superficie della raspa da 150 x 57 mm garantisce un'efficienza straordinaria. La forma compatta consente di utilizzarla comodamente con una sola mano.

Punta sega per cartongesso

Grazie alla nuova punta a sega per cartongesso è possibile segare in modo rapido e comodo con una sola mano intagli circolari e le forme libere desiderate. Dopo la troncatura con la punta da foratura, la raspa completamente dentata lunga 17 cm e spessa solo 5 mm può essere guidata in modo ottimale con l'ergonomica impugnatura in due componenti e assicura la lunghezza ideale per l'impiego su pareti in costruzioni a secco.



Portainserti

Il portainserti magnetico con arresto in profondità assicura una profondità di immersione perfetta della vite in diversi profili di metallo o pezzi angolari. Il cappuccio in plastica brevettato dotato di finestra di ispezione assicura una visuale chiara della punta e della vite. »





Cartucce vuote

Perché non impastare facilmente da soli la materia sintetica rinforzata e non applicarla con le pratiche cartucce vuote nelle giunzioni che sono difficilmente raggiungibili con la cazzuola? Con le nuove cartucce vuote di wolfcraft ciò avviene molto facilmente soprattutto in caso di giunzioni angolari consentendo di risparmiare tempo e materiale. Il sigillante per giunzioni è conservato nelle cartucce da 310 ml per evitare l'indurimento e può essere utilizzato anche diversi giorni dopo.

Spatola piatta

La nuova spatola piatta con lama flessibile in acciaio inox e lucidato a specchio garantisce un supporto per la stuccatura e la lisciatura professionale della superficie. È disponibile in due larghezze: 200 e 250 mm.



Fratteggio in acciaio inox da 300 x 130mm

Il fratteggio in acciaio inox da 300 x 130 mm è un valido supporto per la lisciatura. La grande lama in acciaio inox antiruggine garantisce un'ampia applicazione del materiale e offre una buona stabilità grazie alla barra lunga. L'impugnatura ergonomica in due pezzi assicura una guida controllata ed è facile da pulire.



Levigatrice circolare da 225 mm con supporto a soffitto

Grazie alla levigatrice circolare da 225 mm con supporto a soffitto, **wolfcraft** rende la levigatura ancora più semplice. A differenza di quanto avviene con la levigatura rettangolare, il platorello si inclina sulla parete e garantisce un processo di lavoro sempre stabile. Sulla base velcrata è possibile applicare tutti gli abrasivi retinati reperibili in commercio con un diametro di 225 mm. La levigatrice può essere utilizzata sia manualmente sia con il manico telescopico che garantisce lavori a soffitto ergonomici e, in caso di impiego sulla parete, una distanza salutare dalla polvere.



3. CREAZIONE DELLA SOTTOSTRUTTURA

Preparazione del cantiere

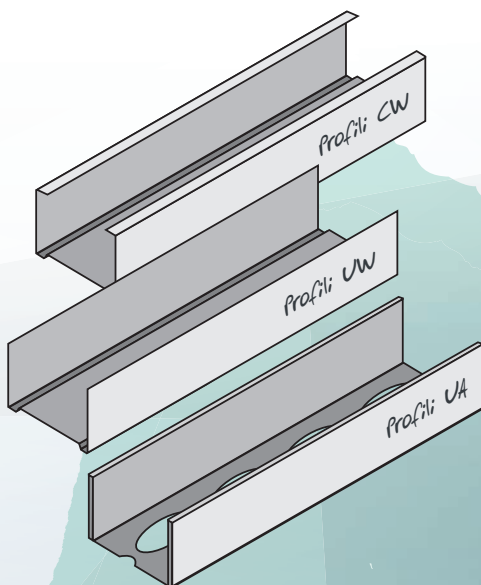
Prima di cominciare il lavoro, è necessario installare il telo antipolvere di *wolcraft*: È sufficiente fissare sul telaio porta il foglio trasparente ultraspesso con il nastro ad alto potere collante scelto, tagliare il foglio nel punto desiderato sul lato posteriore, applicare la cerniera autoadesiva e il telo antipolvere è pronto. A lavoro terminato, il nastro adesivo può essere di nuovo rimosso completamente dal telaio porta; in questo modo, avete evitato lavori di pulizia e scocciature. Sono stati eseguiti tutti i lavori di preparazione? Allora possiamo cominciare.



Scelta del materiale appropriato

Per la realizzazione di pareti in cartongesso è necessario innanzitutto creare una sottostruttura. Sulla struttura che può essere realizzata in legno o metallo andranno poi avvitati i pannelli di cartongesso. Al momento, in quasi tutti i campi di applicazione viene preferito il metallo. Quest'ultimo infatti vanta precisione di misurazione e una preparazione più rapida. Nel mercato edile avete a disposizione i profili di metallo standardizzati più comuni:

- Profili UW per pavimenti e soffitti
- Profili CW per i lati e le guide verticali al centro
- Profili UA e profili per architravi di porta per androni e porte »





1. Contrassegno del profilo della parete

Contrassegnate il profilo della parete con la corda per tracciare o il laser e misurate di conseguenza i profili UW. Per garantire un orientamento ottimale, incollate il vostro contrassegno sul pavimento con del nastro adesivo.

2. Preparazione dei profili

Potete tagliare i profili della lunghezza desiderata con delle **forbici per profili metallo**.



Consiglio:

In questo caso, non utilizzate alcuna smerigliatrice angolare, altrimenti l'elevato calore prodotto dall'attrito danneggerà la protezione anticorrosiva dei profili. Sui lati posteriori applicate ora del nastro autoadesivo in polietilene (PE) che consente di evitare una trasmissione acustica indesiderata.

3. Fissaggio dei profili UW

A questo punto potete fissare i profili al pavimento e al soffitto con le viti appropriate. Utilizzate un **trapano con la punta per pietra adatta di wolcraft** e un inserto corrispondente.

In caso di riscaldamento a pavimento, dovete incollare il profilo oppure assicurarvi con un rilevatore di cavi dell'assenza di questi ultimi nell'area di foratura. Nella zona della successiva apertura della porta vengono incavati i profili UW sottostanti. Sulle pareti, i profili di supporto sono dotati di una guarnizione di collegamento. Spinare il profilo attenendovi alle prescrizioni del produttore.



Consiglio:

Se i fori presenti non vengono utilizzati, con la punta universale di wolcraft è possibile forare direttamente il profilo in metallo nella parete.

4. Allineamento dei profili CW

Ora potete mettere nei profili UW fissati al pavimento e al soffitto il primo profilo CW senza dover unirli in modo fisso. Per poter livellare gli eventuali spostamenti dei soffitti è necessario prevedere un gioco di 2 cm verso l'alto.

Allineate ora i profili di supporto, inizialmente alla parete, con una distanza che equivale alla metà della larghezza dei pannelli in cartongesso. Allineate tutti i profili nella stessa direzione e, successivamente, crimpateli, ad esempio con le **pinze per cartongesso di wolcraft**.





4. TAGLIO DEL CARTONGESSO



1.

Per il rivestimento di pareti e soffitti, il cartongesso è sicuramente il materiale migliore: vanta un eccezionale rapporto qualità-prezzo, offre un'ottima protezione antincendio e può essere lavorato facilmente con gli attrezzi appropriati.



I pannelli in cartongesso sono costituiti da un nucleo in gesso rivestito con un cartone speciale su entrambi i lati. Per i lavori interni, vi consigliamo il formato alto quanto il locale e largo 125 cm o i pannelli "maneggevoli" nel formato 60 x 260 cm. Per le camere umide dovete utilizzare pannelli impregnati sviluppati appositamente per i bagni e altri locali.

In questa guida vi presentiamo due pratiche alternative di attrezzi per il taglio e l'adattamento dei pannelli in cartongesso.

Taglio del cartongesso in 3 passaggi

La nuova **taglierina per cartongesso** semplifica notevolmente il taglio ed elimina l'esigenza di spostare e ruotare più volte i pannelli poco maneggevoli. Risulta molto pratica se è necessario eseguire da soli i lavori.

1. È sufficiente posizionare la guida da 100 cm sul pannello, tirare la slitta con il coltello sopra il cartone e 2. rompere il cartongesso tracciato mediante una pressione leggera e controllata sul pannello. Non battete, in quanto è importante che lo strato di cartone rimanga integro durante la rottura.

3. Per tagliare il cartone del lato posteriore, ora, non è più necessario cambiare la posizione dei pannelli. In questo modo si evita un passaggio. È sufficiente spingere la slitta in direzione opposta e la lama a uncino integrata, tornando indietro, garantisce un taglio netto dello strato di cartone inferiore.

Lo schema di taglio netto facilita molto i successivi lavori di ripassatura dei giunti. Le lame intercambiabili possono infatti essere cambiate in un batter d'occhio.


Se necessario, la guida può essere allungata di 200 cm con l'estensione appropriata. »

2.

3.

3.

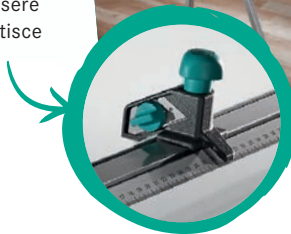
3.



Creazione di precisi tagli angolari e di strisce

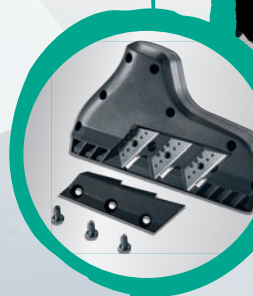
Anche la nuova **guida a T mobile con funzione trigonometrica** garantisce tagli precisi senza irregolarità di gradi. Lungo la scala profondità facilmente leggibile è possibile eseguire in modo preciso contrassegni e tagli.

La guida parallela per fresatura e per tagliare strisce in dotazione con lama trapezoidale può essere bloccata facilmente sulla slitta di taglio e garantisce tagli guidati in serie.



Lisciatura efficiente delle sporgenze sui bordi

Potete lisciare le eventuali sporgenze sui bordi con la stabile **pialla utilizzabile con una sola mano**. La sua presa ergonomica consente di utilizzarla comodamente con una sola mano. Inoltre, la superficie della raspa di 150 x 57 mm garantisce un avanzamento rapido. In questo modo il lavoro diventa un divertimento.





Taglio di incavi, cerchi e forme libere

I fori grandi o gli incavi vengono ora eseguiti prima della posa dei pannelli in cartongesso sulla parete. Grazie alla **punta sega per cartongesso** è possibile segare in modo rapido e comodo con una sola mano forme circolari e le forme libere desiderate. Il codolo completamente dentato lungo 17 cm e spesso solo 5 mm può essere guidato in modo ottimale con un'ergonomica maniglia in due componenti e assicura la lunghezza ideale per l'impiego su pareti in cartongesso.



Smussatura netta dei bordi frontali

Affinché i pannelli non si tocchino e per evitare la spaccatura del giunto di dilatazione, i bordi frontali devono essere smussati. Questa operazione richiede precisione e sensibilità raffinata. Tuttavia, il nuovo **tagliabordi** risolve qualsiasi problema. Anche i principianti inesperti riescono a eseguire al primo tentativo smussature nette in modo veloce, preciso e sicuro. È sufficiente accostarlo e farlo scorrere lungo i bordi del cartongesso da 9,5 o 12,5 mm.

In un unico ciclo di lavorazione, la lama tripla crea un angolo preciso di 35° con bordi di taglio fini e netti che, alla fine, possono essere spatolati molto velocemente senza danneggiare il materiale. Le lame reperibili in commercio possono essere allentate velocemente mediante tre viti e cambiate facilmente.



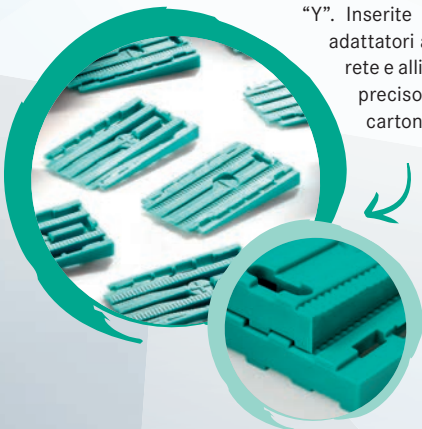
5.

POSIZIONAMENTO



Quando la struttura è in piedi e i pannelli in cartongesso sono stati tagliati della misura giusta, la parete prenderà forma in poco tempo. Prevedete una giunzione per i pannelli vicini al pavimento. In questo caso, i cunei universali di *wolcraft* sono un investimento vantaggioso che vi tornerà utile in moltissime situazioni.

I **cunei universali** brevettati offrono tre vantaggi fondamentali: rimangono affidabilmente fermi nella posizione desiderata, possono essere uniti e, grazie al formato flessibile desiderato, sono utilizzabili come cunei o adattatori a “Y”. Inserite i cunei come adattatori a “Y” nella parete e allineate in modo preciso i pannelli in cartongesso.



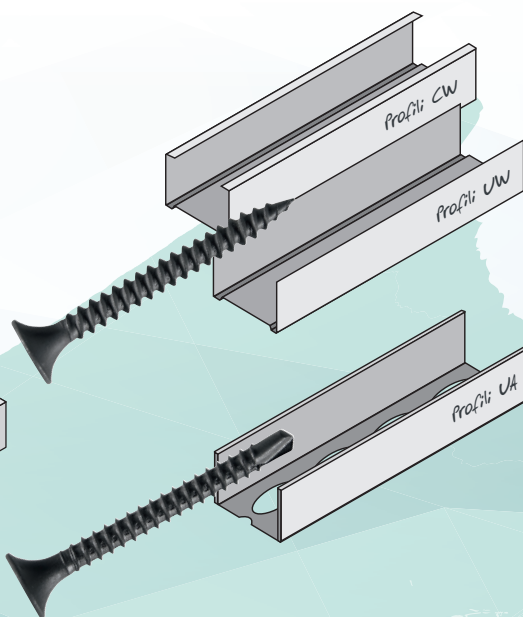
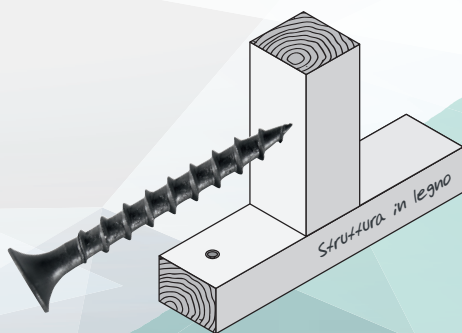
Poiché, soprattutto durante il montaggio dei soffitti, le mani non sono molto libere, offriamo anche in questo caso uno strumento appropriato: il **kit di fissaggio per pannelli in cartongesso** consente di eseguire da soli il rivestimento a soffitto in modo maneggevole. Attrezzi e punti permettono un montaggio a parete, a soffitto e soprattutto su smussi, facile e sicuro con risparmio di forza e fatica. Mediante la staffa di fissaggio e le crociere di arresto i pannelli vengono fissati e, successivamente, avvitati. In seguito, il materiale di fissaggio viene di nuovo rimosso e può essere utilizzato per altri pannelli. Anche il sostegno a soffitto di *wolcraft* garantisce uno scarico funzionale durante il montaggio di pannelli grandi su soffitti e smussi. La barra telescopica copre distanze comprese tra 1,6 e 2,9 m, ha una portata che raggiunge i 30 kg e garantisce una regolazione di precisione grazie a un meccanismo a pompa.

6. IL RIVESTIMENTO



Fissate i pannelli in cartongesso sui profili in metallo con viti a filettatura fine e ad azione rapida. »

Per ogni profilo servono viti differenti:





✗ foro troppo profondo



✗ foro non abbastanza profondo

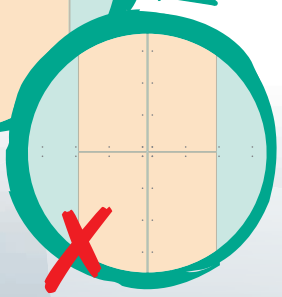
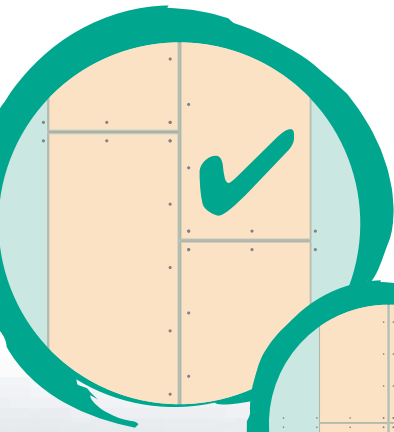


✓ profondità di immersione perfetta

Le teste delle viti devono essere incassate leggermente in modo che, successivamente, possano essere lisce correttamente. Attenzione: non praticate fori eccessivamente profondi, altrimenti rischiate di danneggiare lo strato di cartongesso e la vite non trova più un appoggio sufficiente. Volete andare sul sicuro?

Il **portainseriti** è un'ottima soluzione. Il portainseriti magnetico con arresto in profondità assicura una profondità di immersione perfetta della vite in diversi profili di metallo o pezzi angolari.

Il cappuccio in plastica brevettato dotato di finestra di ispezione assicura una visuale chiara della punta e della vite.



Durante il fissaggio dovrete fare attenzione a non posizionare giunzioni a croci, bensì i pannelli devono essere fissati in modo sfalsato. A tal fine, nella seconda fila iniziate, ad esempio, con un mezzo pannello.

Le pareti che non devono sostenere carichi pesanti possono essere rivestite facilmente. Se, successivamente, è necessario incollare delle piastrelle, è consigliabile utilizzare un doppio rivestimento. È anche possibile fissare due pannelli uno sull'altro.

INSTALLAZIONE 7. DI IMPIANTI



Le cavità tra i profili in metallo sono lo spazio ideale per i cavi degli impianti e i materiali isolanti. Prima di chiudere il secondo lato della parete in cartongesso potete far passare le linee elettriche. Infine, piegate verso l'alto le aperture prestampate nei profili di metallo per far passare i cavi.



Prima di forare le aperture per le prese elettriche e gli interruttori dovete definire la posizione esatta.

In questo caso, la **sagoma per prese di corrente di wolcraft** è un valido aiuto per i muri a cassavuota. Infatti consente di copiare tutte le combinazioni comuni di prese di corrente e interruttori.

Le livelle a bolla d'aria verticali e orizzontali garantiscono una regolazione precisa. Grazie ai punti di marcatura sulla sagoma per prese di corrente, le distanze delle prese di corrente comuni vengono trasferite sulla parete in un lampo. Grazie alla scala profondità integrata è possibile definire in modo rapido e comodo le distanze corrette tra l'interruttore e il telaio porta.



Ora procediamo al secondo passaggio: con la **sega a tazza in acciaio al carbonio da 68 mm** di diametro è possibile praticare incavi appropriati nella parete in cartongesso. Grazie alla speciale forma geometrica dei suoi denti, consente inoltre di eseguire tagli nel legno dolce, nei pannelli OSB, nel compensato e nei pannelli di masonite.



Per le altre applicazioni risulta particolarmente indicata la **sega a tazza regolabile AH 45 - 130**. La regolazione continua da 45 a 130 mm consente la foratura di tutti i diametri per i lavori di installazione.



A questo punto potete posizionare i muri a cassavuota.



8. LISCIATURA



↘ *Ottimo lavoro: la parete sta in piedi.*

Ora iniziamo il lavoro fine. A questo punto potete migliorare le giunzioni, i posizionamenti non precisi o i difetti locali dei pannelli. Questo passaggio deve essere eseguito solo quando siete sicuri che i pannelli in cartongesso non si “incurvino” più a causa di calore o umidità, ad esempio in caso di pavimento continuo appena posato o altri lavori di pulizia. Se non sono previste neanche variazioni di lunghezza, potete procedere:

Levigatura di fori e sporgenze

Mischiate il vostro sigillante per giunzioni in un recipiente pulito consigliato dal produttore.

Innanzitutto lisciate tutti i fori delle viti e altre sporgenze. In questo caso, potete lavorare in modo rapido ed efficiente con una **spatola piatta di wolcraft**. Utilizzando una spatola è possibile riempire le giunzioni con l'apposito sigillante e spianare facilmente con il lisciatore.

Riempimento di giunzioni angolari

Un metodo intelligente per l'applicazione del sigillante per giunzioni, in particolare in quelle angolari, è l'utilizzo delle **cartucce vuote**. Potete impastare da soli a basso costo il sigillante per giunzioni e inserirlo nella cartucce vuote da 310 ml.

1. Aprite le cartucce vuote con l'apposito coltello di **wolcraft**: è dotato di due zone per lame protette da plastica per l'apertura delle cartucce, nonché per il taglio e la smussatura delle punte delle cartucce. La lamatura delle punte avviene secondo il principio di un tagliasigari dove la superficie d'appoggio smussata fornisce già l'angolo ideale per le punte delle cartucce.
2. Prendete il fondo della cartuccia vuota e versate la materia sintetica rinforzata con una spatola. In questo modo si evita un indurimento precoce e può essere applicata con precisione nelle giunzioni. »



Consiglio:

la polvere di gesso viene versata in acqua, pertanto lasciate che asciughi e, successivamente, non aggiungete più acqua, altrimenti il gesso potrebbe perdere solidità.



1.



2.



3.



3. Ora inserite la vostra cartuccia in un'apposita pistola. In questo caso è ideale la pistola MG 600 PRO che consente un trattamento perfetto di colle e sigillanti resistenti.

4. Applicate il sigillante nelle giunzioni. Con la cartuccia riuscite ad arrivare bene soprattutto negli angoli difficili.

5. Infine spianate la giunzione con un lisciatore appropriato. Negli angoli è ideale un lisciafughe di silicone facile da pulire che agevola la levigatura netta.

4.



5.



Seconda procedura di lisciatura

Dopo l'indurimento rompete le bave della lisciatura presenti con la spatola piatta. Per ottenere un risultato migliore sulle superfici, dopo l'indurimento è possibile prevedere una seconda procedura di lisciatura.

I pannelli con bordi piatti possono essere lavorati anche con strisce di copertura delle giunzioni. A tal fine sono necessari tre cicli di lavorazione.



9. LEVIGATURA



A questo punto, la maggior parte del lavoro è fatto: manca solo la levigatura fine. Per garantire una superficie liscia, le giunzioni dei pannelli in cartongesso, in particolare, necessitano di una lavorazione profonda con il sistema di levigatura a mano. A tal fine, è importante fare attenzione a non danneggiare lo strato di cartone. Per un avanzamento più rapido della levigatura e maggiore stabilità sulla parete, **wolcraft** ha sviluppato l'ergonomica **levigatrice circolare da 225 mm**.

Sul collegamento con velcro è possibile applicare tutti gli abrasivi retinati reperibili in commercio con un diametro di 225 mm. Maggiore è la

precisione con cui eseguite questo processo di lisciatura, più il risultato sarà regolare. Innanzitutto levigate con una grana grossa e passate a quella fine al secondo passaggio. Ne vale la pena.

La **levigatrice circolare** può essere utilizzata sia manualmente sia con il manico telescopico che, oltre a garantire lavori a soffitto ergonomici, assicura anche una distanza appropriata dalla polvere in caso di impiego sulla parete.



Consiglio:

dopo i lavori di levigatura, il cartongesso deve essere lavorato con un fondo consigliato dal produttore.





Guardate subito il video tutorial per avere una panoramica completa!

Nei nostri video degli utilizzatori disponibili su YouTube potete trovare ulteriori informazioni utili. È sufficiente passare allo scanner il codice QR oppure richiamare direttamente il collegamento all'indirizzo www.wolfcraft.com.

Lista di controllo & di acquisto relativa agli attrezzi

- Regolo e livella a bolla d'aria, metro pieghevole o laser
- Telo antipolvere (Art. N.: 4005000, 4006000, 4007000)
- Forbici per profili metallo (Art. N.: 4027000)
- Trapano o avvitatore a batteria
- Punta adatte
- Pinze per crimpatura (Art. N.: 4029000)
- Coltelli (Art. N.: 4084000)
- Taglierina per cartongesso con guida (Art. N.: 4044000)
- Profilo guida a T con guida parallela per fresatura (Art. N.: 4008000)
- Tagliabordi (Art. N.: 4009000)
- Piaffa (Art. N.: 4043000)
- Portainseriti (Art. N.: 4055000)
- Sega a tazza Ø68mm (Art. N.: 5968000)
- Sagoma per prese di corrente per muri a cassavuota (Art. N.: 4050000)
- Aiuto per un fissaggio rapido (Art. N.: 4040000)
- Sostegno a soffitto (Art. N.: 4042000)
- Sollevatore per pannelli (Art. N.: 4045000)
- Levigatrice circolare da 225mm (Art. N.: 4052000)
- Dischi abrasivi velcrati per abrasivi retinati da 225mm con grana 120 e 220 (Art. N.: 1996000, 1998000)
- Cartucce vuote per stucco (Art. N.: 4044000)
- Lisciatore in acciaio inox (Art. N.: 4043000)
- Spatola piatta (Art. N.: 4062000/4063000)
- Spatola larga (Art. N.: 4047000)
- Sega a tazza per pannelli (Art. N.: 4034000)
- Sega manuale (Art. N.: 4024000)