

# AMÉNAGEMENT INTERIEUR :

La pose de cloisons en  
plaques de plâtre

wolcraft®

PAS À PAS

Rien de plus  
facile en suivant les  
instructions !

Avec les produits intelligents de wolcraft,  
le mur est monté en un tour de main !

# AMÉNAGEMENT INTÉRIEUR

## La pose de cloisons en plaques de plâtre

pas à pas

Vous avez besoin d'une chambre d'enfant supplémentaire ou d'un espace de bureau pour travailler à domicile ? La construction à sec, réalisée à l'aide de plaques de plâtre et d'une ossature bois ou métal, permet d'aménager ou de transformer un logement de manière simple et rapide, sans toucher à la structure existante.

En plus du gain de temps au montage et de la suppression des temps de séchage par rapport à une solution classique en murs de maçonnerie et enduit, la pose de cloisons sèches présente un autre avantage intéressant : elle convient particulièrement bien aux projets de bricolage d'un particulier. Surtout s'elle respecte toutes les astuces importantes et utilise les bons outils ! Des solutions bien réfléchies permettent d'obtenir d'emblée les résultats souhaités et d'encourager les bricoleurs, même novices, à entreprendre des projets aussi complexes que l'aménagement intérieur.

Le présent guide vous accompagne dans chaque étape de votre projet en vous expliquant tous les détails à connaître pour monter un mur en construction à sec et poser des plaques de plâtre. Avec ses conseils et astuces détaillés, ainsi que ses nombreuses photos, ce manuel est un véritable ouvrage de référence qui répondra à toutes vos questions.

Nous vous souhaitons dès à présent beaucoup de plaisir et de succès dans vos travaux de construction, d'aménagement ou de transformation. Donnez vie à vos idées et à vos envies !

wolcraft GmbH

Un résultat  
rapide avec les  
nouveaux outils  
wolcraft !



# TABLE DES MATIÈRES

1. Plan et cotes	4
2. Outils et accessoires	6
3. Monter une structure	9
4. Recouper les plaques de plâtre	12
5. Positionner les plaques	16
6. Fixer les plaques	17
7. Intégrer les installations électriques et autres	19
8. Enduire les joints	20
9. Poncer	23
10. Checklist & liste de courses pour l'outillage	24

#### Clause de non-responsabilité :

Les méthodes, techniques, propositions et conseils décrits ont été soigneusement élaborés et testés par l'auteur lui-même. Toute garantie est toutefois exclue. Toute responsabilité de l'auteur ou de l'entreprise Wolfcraft® pour des dommages corporels, matériels et pécuniaires est exclue.

Sous réserve de modifications minimales concernant les indications à propos de l'aspect, des couleurs, des dimensions, des poids ainsi que d'ordre technique.

Images : wolfcraft

© 2016 by wolfcraft GmbH

Wolff-Straße, D-56746 Kempenich

Assistance téléphonique : 02655 51280

Tous droits réservés. Ce guide est protégé par les droits d'auteur.

Toute utilisation en dehors des cas régis par la loi est soumise à l'autorisation préalable par écrit de l'auteur.

Mise en page, graphisme, composition :

adhoc media gmbh, agence de publicité

Obertal 24 d, D-56077 Coblenze

[www.adhoc-media.de](http://www.adhoc-media.de)

# 1. PLAN ET COTES



Une bonne préparation est la première étape pour réussir votre projet.

La première étape de votre projet de construction à sec consiste à établir un plan précis. Quel sera l'emplacement précis de la cloison ? À quel endroit doivent se trouver les portes, les installations électriques, les câbles, les interrupteurs et les prises électriques ?

Utilisez-vous un cordeau ou un laser pour marquer l'emplacement sur le sol, et le reportez-vous à l'aide d'un niveau à bulle sur les murs et le plafond ?

Notez les dimensions de votre cloison et calculez les quantités de matériau dont vous aurez besoin. Prévoyez environ 10% de chutes. Vous trouverez en ligne de nombreux outils de calcul des quantités qui vous faciliteront la tâche.

Achetez directement tout le matériel dont vous aurez besoin afin de ne pas avoir à interrompre votre travail.

Stockez les plaques de plâtre achetées à plat et à l'abri de l'humidité, de sorte qu'elles ne se déforment pas.

Afin d'avoir sous la main tous les outils nécessaires au moment voulu et éviter de vous interrompre en plein travail, commencez par consulter notre checklist au verso de cette brochure.

### Nos spécialistes plaquistes vous donnent quelques astuces supplémentaires dont vous devez tenir compte dans votre plan :

1. Dès le stade du plan, veillez à ce que les prises électriques et les interrupteurs ne soient pas placés au même endroit de part et d'autre d'une cloison recouverte d'un revêtement sur les deux faces. À des fins de protection anti-incendie, maintenez une distance au moins équivalente à un segment de l'ossature.
2. Avez-vous un chauffage au sol dans la partie où vous souhaitez fixer le bas de votre ossature ? Si cela est le cas, demandez à votre installateur s'il est possible de percer, ou collez les profilés de l'ossature sur le sol à l'aide d'une colle de montage adaptée. Sinon, vous risquez d'endommager des conduits d'eau de chauffage.

Pour la pose de portes fin de chantier, il existe d'ailleurs des outils utiles permettant d'obtenir très vite des résultats impeccables, même si vous êtes débutant. Le **kit de pose de châssis de porte PRO** de **wolcraft** contient deux positionneurs et deux serre-joints pour fixer vos portes d'aplomb et en parfait alignement. Le kit vous fournit tous les outils de serrage dont vous avez besoin pour monter une porte. D'autre part, l'alignement est plus rapide, plus simple et plus précis qu'avec des cales en bois ou autre. Vous pouvez également utiliser le **kit**

**de pose de châssis de porte EASY**, qui facilite grandement l'installation. Il se fixe sur le bâti à l'aide de pattes, immobilise le châssis pendant le transport et l'installation, et permet une pose d'aplomb et en parfait alignement. Ces deux kits de montage sont utilisables avec toutes les portes courantes mesurant de 600 à 1 000 mm.



Vous prévoyez de grandes portes ?  
Pour les largeurs supérieures à 90 cm ou les battants de porte de plus de 26 kg, vous devez utiliser dans la structure des profilés en acier renforcé plutôt que des profilés ordinaires ordinaires (voir page 9 : Choisir les bons matériaux)





2.

# OUTILS ET ACCESSOIRES

Seuls les bons outils vous permettront d'obtenir des résultats parfaits. Nos recommandations en matière d'outils et accessoires vous donnent une première idée d'achats judicieux et utiles qui contribueront à la réussite de votre projet de pose de cloisons en plaques de plâtre. Choisissez d'emblée des produits de qualité avec lesquels vous bénéficierez d'une longue expérience dans le développement de produits garantissant d'une sécurité et d'une utilisation optimales.

## Kit bâche anti-poussière

Avec le kit bâche anti-poussière de **wolcraft**, vous pouvez réaliser vos travaux de rénovation intérieure en toute sérénité. La poussière reste en effet là où elle doit rester : à la porte ! Vous évitez les lavages et nettoyages quotidiens et vous pouvez concentrer toute votre énergie sur vos travaux d'aménagement.



## Découpeuse plaquiste double face

Il n'a jamais été aussi facile de recouper des plaques de plâtre ! La nouvelle découpeuse pour plaques de plâtre avec rail évite de déplacer, mettre sur chant et retourner à plusieurs reprises des plaques volumineuses, et elle garantit des arêtes de coupe précises. En trois étapes, votre panneau est parfaitement découpé. La précision de la découpe facilite considérablement tous les travaux de jointement ultérieurs.

La nouvelle règle en T orientable en angle garantit elle aussi des découpes précises sans écart angulaire. Grâce aux graduations bien lisibles, les repères et les coupes peuvent être exécutés de manière précise. (Fig. a)

Le trusquin coupe-bande à lame trapèze standard, fournie dans le kit, se bloque simplement sur le chariot de découpe et permet des coupes guidées à répétition. (Fig. b)



## Rabot plaquiste à chanfreiner

Le nouveau rabot à chanfreiner garantit des arêtes tout de suite parfaitement biseautées. L'opération est rapide, précise et sûre, y compris pour un bricoleur débutant. Il suffit de positionner l'outil, de le faire glisser le long des arêtes de 9,5 ou de 12,5 mm de la plaque de plâtre et c'est terminé. La triple lame exécute, en une seule passe, un chanfrein précis à 35° avec des arêtes de coupe nettes et propres permettant ensuite d'appliquer l'enduit de jointement de manière particulièrement rapide et économique.

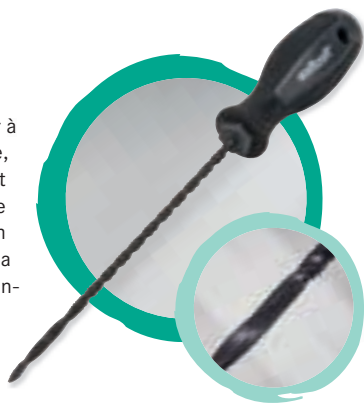


## Rabot-bloc

Pour la préparation efficace des surfaces et des arêtes, **wolfcraft** a mis au point le rabot-bloc, un produit stable avec poignée ergonomique. La face abrasive de 150 x 57 mm offre une excellente efficacité. La forme compacte permet une utilisation confortable avec une seule main.

## Vrille pour panneaux

La nouvelle vrille pour panneaux permet d'effectuer à la main des découpes circulaires ou de forme libre, de manière rapide et confortable. Après percement du panneau à l'aide de la pointe de centrage, la râpe fine à dentelures circulaires (17 cm de long et 5 mm d'épaisseur) se laisse guider aisément à l'aide de la poignée ergonomique bi-matière et elle offre la longueur idéale pour travailler sur cloisons sèches.



## Adaptateur de vissage

Le porte-embouts magnétique avec butée de profondeur garantit la profondeur optimale de vissage dans les différentes ossatures métalliques ou en bois. La colerette plastique brevetée avec fentes permet de visser sans quitter des yeux l'embout et la vis.





## Cartouches vides

Pourquoi ne pas mélanger votre propre enduit et l'appliquer ensuite à l'aide de cartouches vides pratiques dans les joints inaccessibles avec le plateau ? Avec les nouvelles cartouches vides de **wolcraft**, jointer les angles devient très facile, tout en gagnant du temps et en économisant du produit. L'enduit est protégé contre le dessèchement par la cartouche de 310 ml et reste utilisable plusieurs jours après son ouverture.

## Couteau à enduire

La nouvelle spatule de surface à lame flexible en acier inoxydable poli est d'une aide précieuse pour appliquer et lisser de l'enduit de façon professionnelle. Elle est disponible dans les largeurs de 200 et de 250 mm.



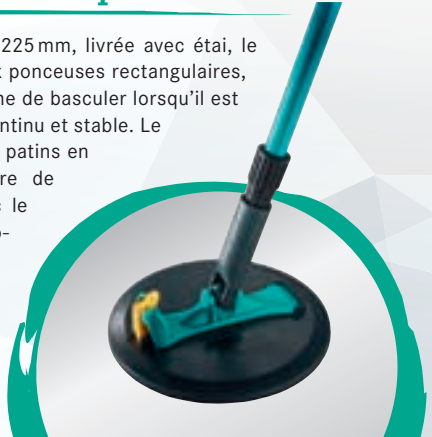
## Platoir en inox 300 x 130 mm

Le platoir en inox 300 x 130 mm est une aide précieuse pour obtenir des joints parfaitement lisses. La grande lame en acier inoxydable garantit un bon étalage du matériau et sa longue tige permet une excellente stabilité. La poignée bi-matière ergonomique assure un guidage contrôlé et se nettoie facilement.



## Ponceuse rotative 225 mm avec adaptateur pour manche spécial plafond

Avec la nouvelle ponceuse rotative **wolcraft** de 225 mm, livrée avec étau, le ponçage est encore plus facile. Contrairement aux ponceuses rectangulaires, la forme circulaire du plateau de ponçage l'empêche de basculer lorsqu'il est appliqué sur la cloison, offrant ainsi un ponçage continu et stable. Le dispositif auto-agrippant permet d'utiliser tous les patins en toile abrasive à mailles courants d'un diamètre de 225 mm. Il s'utilise aussi bien à la main qu'avec le manche télescopique qui permet de travailler ergonomiquement en hauteur, au plafond, et de rester à distance de la poussière pour les travaux sur cloison verticale.





# 3. MONTER UNE STRUCTURE

## Préparer le chantier

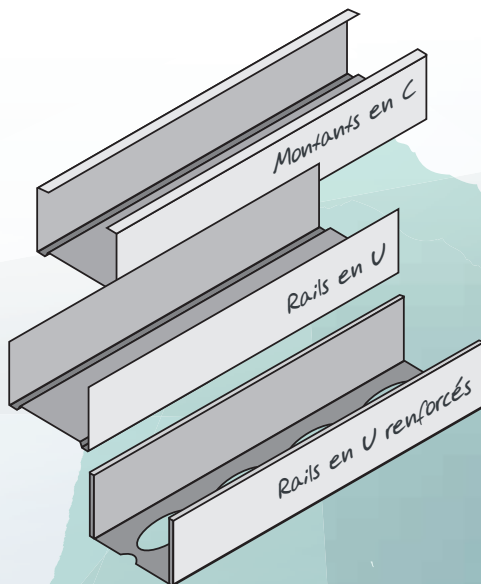
Avant de démarrer le chantier, vous devez installer le kit bâche anti-poussière de *wolcraft* : Il suffit de fixer la bâche transparente extra-épaisse sur le cadre de la porte à l'aide du ruban adhésif robuste livré dans le kit, puis d'entailler la bâche à l'endroit voulu, de l'autre côté, de placer la fermeture autocollante sur l'ouverture ainsi créée, et c'est prêt. Une fois le chantier terminé, le ruban adhésif se décollera du cadre de porte sans laisser de traces, et vous aurez évité beaucoup de nettoyage et d'efforts. Tout est prêt ? Alors vous pouvez commencer !



## Choisir les bons matériaux

Lorsque vous posez une cloison sèche, vous devez tout d'abord monter une structure. Cette ossature, sur laquelle vous fixerez ensuite les plaques de plâtre, peut être en bois ou en métal. Aujourd'hui, le métal est préféré au bois dans presque tous les cas. Ce matériau permet en effet d'obtenir des dimensions précises, il se travaille bricolage les profilés métalliques standard les plus courants :

- Rails en U pour le sol et le plafond
- Montants en C pour les côtés et les montants verticaux au milieu
- Rails en U renforcés et profilés d'encadrement pour les portes et les passages »





## 1. Marquer le tracé du mur

Marquez le tracé du mur à l'aide du cordeau ou du laser et mesurez les longueurs de rails en U correspondants. Pour obtenir une orientation optimale, marquez le tracé du mur en collant du ruban adhésif sur le sol.

## 2. Préparer les profilés

Vous pouvez couper les profilés à la longueur souhaitée à l'aide d'une **cisaille à tôle**.



### Astuce :

Évitez d'utiliser une meuleuse d'angle, car la chaleur de friction abîme la protection anti-corrosion des profilés. Sur la face arrière, appliquez ensuite des bandes d'étanchéité autocollantes en polyéthylène (PE) pour l'isolation acoustique.

### 3. Fixer les rails en U

Vous pouvez maintenant fixer les rails au sol et au plafond à l'aide des chevilles à visser qui conviennent. Pour ce faire, utilisez une perceuse avec le **foret à béton wolcraft** qui convient et l'embout correspondant.

Si la pièce est équipée d'un chauffage au sol, vous devez coller le profilé ou vérifier avec votre chauffagiste qu'aucun conduit ne se trouve là où vous souhaitez percer. Ne posez pas de rails à l'emplacement des futures portes. Le long des murs, les profilés de support seront pourvus d'une bande d'étanchéité. Fixez le rail à l'aide de chevilles en suivant les instructions du fabricant.



Astuce :

Si les trous disponibles ne sont pas utilisés, il est possible de percer directement dans le mur, à travers le profilé métallique, à l'aide d'un foret multimatériaux de wolcraft.

### 4. Monter les montants en C

Vous pouvez maintenant placer le premier montant dans les rails du sol et du plafond, sans le fixer fermement. Afin de compenser d'éventuelles déplacements du plafond, prévoyez en haut un espace de 2 cm.

Montez ensuite les autres montants en partant du mur et en les séparant d'une distance équivalant à la moitié de la largeur d'une plaque de plâtre. Posez tous les profilés dans le même sens puis assemblez-les à l'aide, par exemple, d'une **pince à sertir pour profilés/rails de wolcraft**.





# 4. RECOURPER LES PLAQUES DE PLÂTRE



1.

Les plaques de plâtre sont incontestablement le matériau favori pour recouvrir les murs et les plafonds : ils offrent un excellent rapport qualité-prix ainsi qu'une protection anti-incendie optimale, et avec les bons outils, leur utilisation est un jeu d'enfant.



Les plaques de plâtre sont constituées d'un cœur en plâtre recouvert sur les deux faces d'un carton spécial. Pour l'aménagement intérieur, nous vous recommandons les formats de hauteur sous plafond standard en 125 cm de large, ou le format 60 x 260 cm, plus pratique si vous travaillez seul. Si la pièce est humide, vous devez utiliser des plaques hydrofuges spécialement conçues pour les salles de bain, entre autres.

Nous vous proposons dans ce guide deux méthodes pratiques pour recouper et adapter vos plaques de plâtre.

## Découper des plaques de plâtre en trois étapes

La nouvelle **découpeuse pour plaques de plâtre** simplifie nettement la découpe et permet d'éviter de déplacer, mettre sur chant et retourner des plaques volumineuses à plusieurs reprises. Elle est particulièrement pratique si vous travaillez seul.

**1. Il suffit de placer le rail de 100 cm sur la plaque, de faire glisser le chariot avec la lame de découpe sur le carton, puis d'appuyer légèrement pour casser le panneau au niveau du trait de coupe.** Ne donnez pas de coups : il est important que la couche de carton ne soit pas abîmée.

**3. Il n'est désormais plus nécessaire de changer la plaque de position pour découper le carton sur l'autre face. C'est une étape de travail en moins ! Il suffit de faire coulisser le chariot en sens inverse et la lame à crochets intégrée assure une coupe nette de la couche de carton inférieure durant la course retour.**

La précision de la découpe facilite considérablement tous les travaux de jointement ultérieurs. Il s'agit en outre de lames standard qui se remplacent en un clin d'oeil.

Si besoin, une rallonge permet d'augmenter la longueur du rail jusqu'à 200 cm. ▶

2.



3.

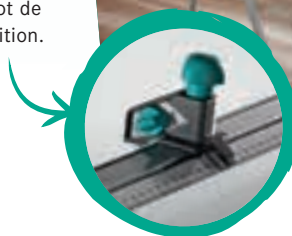




## Des coupes précises pour les angles et les bandes

La nouvelle **règle en T orientable en angle** garantit elle aussi des découpes précises sans écart angulaire. Grâce aux graduations bien lisibles, les repères et les coupes peuvent être exécutés de manière précise.

Le trusquin coupe-bande à lame trapèze, fournie dans le kit, se bloque simplement sur le chariot de découpe et permet des coupes guidées à répétition.



## Ajuster efficacement les arêtes de coupe irrégulières

La stabilité du **robot-bloc** permet de lisser les éventuelles irrégularités des arêtes de coupe. Grâce à sa poignée ergonomique, vous bénéficiez d'un outil confortable et utilisable d'une seule main. Et avec sa surface abrasive de 150 x 57 mm, le travail avance rapidement. Le bricolage devient un réel plaisir !





## Découper des évidements, des cercles et des formes libres

Les trous importants et autres évidements sont désormais réalisés avant la pose de la plaque de plâtre sur le mur. La **vrille pour panneaux** permet d'effectuer à la main des découpes circulaires ou de forme libre, de manière rapide et confortable. La tige fine à dentelures circulaires (17 cm de long et 5 mm d'épaisseur) se laisse guider aisément à l'aide d'une poignée ergonomique bi-matière et elle offre la longueur idéale pour travailler sur cloisons sèches.



## Chanfreiner précisément les arêtes

Les arêtes de découpes doivent être chanfreinées pour que les plaques ne soient pas simplement posées bord à bord et pour éviter la dilatation au niveau des raccords. Ceci demande de la précision et une certaine dextérité. Avec le nouveau **rabot d'à chanfreiner**, pas de problème. Le plus novice des bricoleurs peut tout de suite réaliser des arêtes parfaitement biseautées, de manière rapide, précise et sûre. Il suffit de positionner l'outil, de le faire glisser le long des arêtes de 9,5 ou de 12,5 mm de la plaque de plâtre et c'est terminé.

La triple lame exécute, en une seule passe, un chanfrein précis à 35° avec des arêtes de coupe nettes et propres permettant ensuite d'appliquer l'enduit de jointement de manière rapide et économique. Vous trouverez ces lames dans vos magasins habituels et il suffit de dévisser trois vis pour les remplacer en un clin d'oeil.



# 5. POSITIONNER LES PLAQUES



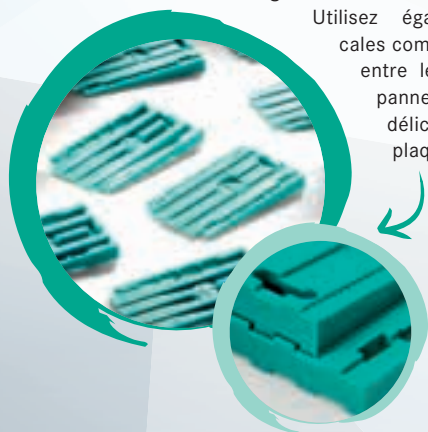
L'ossature est en place. Les plaques de plâtre ont été découpées aux bonnes dimensions. Le mur commence à prendre forme. Prévoyez un joint pour les panneaux près du sol. À cet égard, il est judicieux d'investir dans des cales universelles de **wolcraft** que vous pourrez réutiliser à de nombreuses occasions.

Ces **cales universelles** brevetées présentent trois avantages considérables : elles restent en place de manière fiable, peuvent être assemblées entre elles à volonté et sont utilisables aussi bien comme cales que comme écarteurs grâce à leur format flexible.

Utilisez également ces cales comme écarteurs entre le mur et les panneaux, et posez délicatement les plaques de plâtre.



Étant donné qu'un bricoleur n'a que deux mains et que cela ne suffit pas toujours, surtout pour monter un plafond, il existe là encore un outil très utile : le **kit d'immobilisation pour plaques de plâtre** permet à une personne travaillant seule de poser des panneaux, y compris sur un plafond. Les outils et agrafes permettent un travail facile, sûr, avec un moindre effort physique, sur murs, plafonds et en particulier surfaces obliques. Les panneaux sont fixés puis vissés à l'aide de la bride d'immobilisation et les croisillons de fixation qui sont ensuite retirés et réutilisables pour les panneaux suivants. L'étau de **wolcraft** est lui aussi une aide précieuse pour la pose de panneaux volumineux sur les plafonds et surfaces obliques. La tige télescopique couvre de 1,6 à 2,9m de distance, supporte jusqu'à 30kg et peut être réglée de façon précise à l'aide d'un mécanisme à pompe.



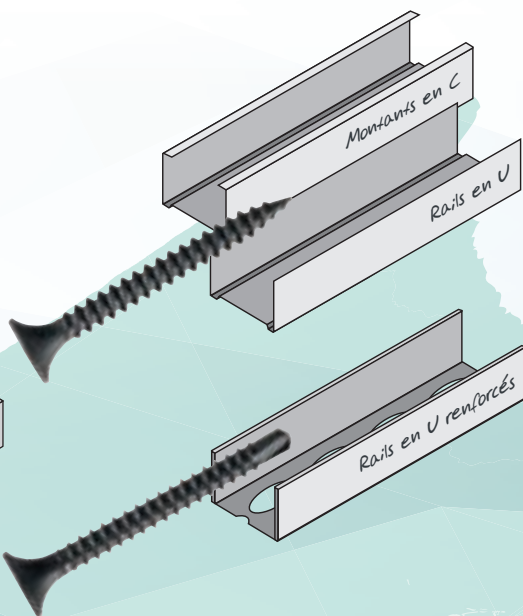
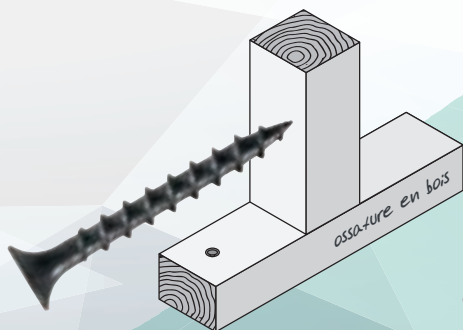


# 6. FIXER LES PLAQUES



Vous fixez les plaques de plâtre sur les profilés métalliques à l'aide de vis à filetage fin. ▶

Vous avez besoin de différentes vis pour les divers profilés.





Les têtes de vis doivent être légèrement noyées pour obtenir ensuite un bon résultat de rebouchage par l'enduit. Attention : n'enfonchez pas la vis trop profondément, car cela endommage la couche de carton et la vis ne présentera plus un niveau de fixation suffisant. Vous préférez jouer la sécurité ?

L'**adaptateur de vissage** est alors une bonne solution. Le porte-embouts magnétique avec butée de profondeur garantit la profondeur optimale de vissage dans les ossatures métalliques ou en bois.

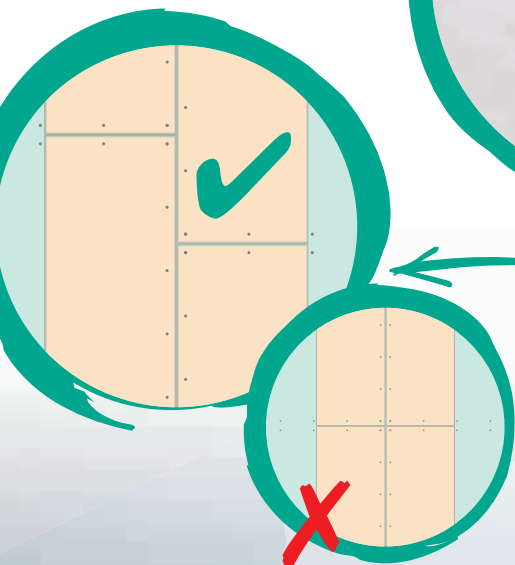
La collerette plastique brevetée avec fentes permet de visser sans quitter des yeux l'embout et la vis.



Lors du vissage, veillez à ne pas toucher de joints en croix et décalez l'emplacement des vis.

Pour ce faire, commencez sur la deuxième rangée, par exemple sur un demi panneau.

Il est facile de poser des plaques sur des murs qui n'ont pas de charge importante à supporter. Mais si vous prévoyez par la suite un carrelage, il est recommandé d'appliquer un double revêtement. Dans ce cas, deux panneaux sont posés l'un sur l'autre.



# INTÉGRER LES INSTALLATIONS LECTRIQUES ET AUTRES



L'espace entre les profilés métalliques permet de passer des câbles et de poser des matériaux isolants. Vous pouvez tirer les câbles électriques avant de fermer le deuxième côté de votre cloison sèche. Pour ce faire, dépliez les ouvertures prédécoupées dans les profilés métalliques pour y faire passer les câbles.



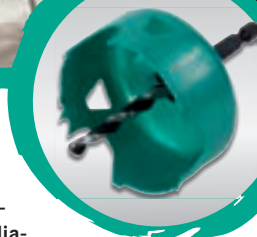
Choisissez l'emplacement exact des prises et des interrupteurs avant de découper les ouvertures dont vous aurez besoin.

Le **guide d'installation électrique wolcraft** pour les prises murales creuses vous sera bien utile. Il permet en effet de tracer les emplacements de toutes les combinaisons de prises et interrupteurs courantes.

Les niveaux à bulle verticaux et horizontaux contribuent à l'exactitude des repères. Avec les gabarits de marquage du guide d'installation électrique, les écartements entre les prises sont reportées sur le mur en un instant. La graduation intégrée permet également de déterminer les distances appropriées entre les interrupteurs et les cadres de portes, en alliant confort et rapidité.



Nous passons maintenant à la deuxième étape : les évidements qui conviennent sont effectués dans les plaques de plâtre à l'aide du **trépan en acier au carbone d'un diamètre de 68 mm**. La géométrie spéciale des dents de ce trépan garantit une découpe précise dans les bois tendres, les panneaux OSB, les contreplaqués ou les panneaux agglomérés.



Pour d'autres installations, la **scie cloche réglable AH 45 - 130** est particulièrement adaptée. Son réglage en continu de 45 à 130 mm permet d'effectuer des perçages de tous diamètres pour les travaux d'installation.



Vous pouvez maintenant mettre en place les prises murales creuses.





# 8. ENDUIRE LES JOINTS



→ Félicitations : votre mur est monté.

Passons maintenant à des travaux de précision. Vous pouvez améliorer les joints, les légers défauts d'alignement ou de petits dégâts localisés. Vous ne devez procéder à cette opération que lorsque vous êtes sûr que les plaques de plâtre ne « travaillent » plus sous l'effet de la chaleur ou de l'humidité, par exemple si vous venez de poser une chape ou de nettoyer. Si aucun changement de longueur n'est plus à prévoir, vous pouvez commencer :

## Enduire les trous et les irrégularités

Mélangez votre enduit dans un récipient propre, conformément aux recommandations du fabricant.

Enduisez dans un premier temps tous les trous de vis et autres irrégularités. Utilisez un **couteau à enduire wolcraft** pour travailler vite et efficacement. Cachez les raccords à l'aide d'un couteau à enduire, puis lissez à l'aide du plattoir.



### Astuce :

versez l'enduit plâtre en poudre dans de l'eau, laissez tremper le mélange et ensuite, ne rajoutez plus d'eau. Le plâtre ne serait plus assez solide.



## Joiner les angles

L'utilisation de **cartouches** est un moyen astucieux d'appliquer l'enduit, en particulier dans les angles. Vous pouvez fabriquer votre propre enduit, à moindre frais, puis le verser dans les cartouches de 310 ml.

1. Ouvrez la cartouche vide à l'aide du couteau à cartouches **wolcraft**, qui dispose de deux tranchants sous protection plastique pour ouvrir la cartouche, puis raccourcir et couper en biseau la canule de celle-ci. La découpe de la canule se fait selon le principe du coupe-cigare, la forme biseautée permet de trouver l'angle idéal pour la canule de la cartouche.
2. Retirez le fond de la cartouche vide pour la remplir d'enduit à l'aide d'une spatule. L'enduit est protégé contre le dessèchement et peut être appliqué avec précision. ▶



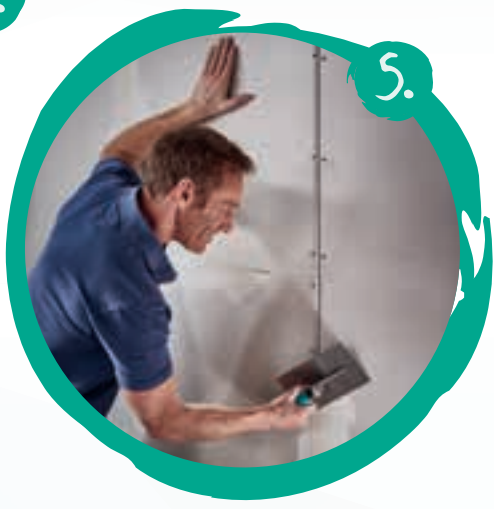


3.

3. Placez la cartouche dans un pistolet à cartouche. Le nouveau pistolet MG 600 PRO convient à merveille, car il maîtrise souverainement même les colles et mastics durs.
4. Appliquez de l'enduit dans les endroits à joindre. La cartouche permet en particulier de traiter les coins difficiles à atteindre.
5. Enfin, lissez l'enduit à l'aide d'un platoir adapté. Le lisseur de joints en silicone et facile à nettoyer convient parfaitement au lissage des angles et permet un lissage net.



4.



5.

## Deuxième méthode d'enduit

Après séchage, retirez les bavures d'enduit visibles à l'aide du **couteau à enduire**. Pour obtenir une plus belle surface, vous pouvez appliquer une deuxième couche d'enduit après le séchage.

Sur les panneaux à bords amincis, vous pouvez également procéder par bandes couvrantes. Dans ce cas, trois opérations sont nécessaires.



# 9. PONCER



Désormais, le plus gros du travail est terminé et vous passez au ponçage fin. Les joints des plaques de plâtre, en particulier, exigent un ponçage soigné, à l'aide d'une ponceuse manuelle, qui permettra d'obtenir une surface parfaitement lisse. Pendant cette opération, il est important de veiller à ne pas endommager la couche de carton des panneaux. Afin d'accélérer le ponçage et d'améliorer la stabilité sur le mur, **wolcraft** a créé une ponceuse rotative ergonomique de 225 mm.

Le dispositif auto-agrippant permet d'utiliser tous les patins en toile abrasive à mailles courants d'un diamètre de 225 mm. Plus le ponçage

est soigné, plus les résultats sont bons. Utilisez tout d'abord une toile à gros grains puis choisissez un grain plus fin pour le deuxième passage. Cela vaut la peine !

La **ponceuse rotative** s'utilise aussi bien à la main qu'avec le manche télescopique qui permet non seulement de travailler ergonomiquement en hauteur, au plafond, mais aussi de rester à une distance plus confortable de la poussière pour les travaux sur cloison verticale.



## Astuce :

Après le ponçage, vous devez appliquer sur les plaques de plâtre une couche d'apprêt recommandée par le fabricant.





Regardez maintenant la vidéo explicative pour une compréhension optimale !

Vous trouverez d'autres informations utiles dans nos vidéos d'utilisateurs sur YouTube. Il suffit de scanner le code QR et de regarder, ou de cliquer directement sur le lien sous [www.wolfcraft.com](http://www.wolfcraft.com).

## Checklist & liste de courses pour l'outillage

- Règle à niveler et niveau à bulle, mètre pliant ou laser
- Kit bâche anti-poussière (Art.-Nr.: 4005000, 4006000, 4007000)
- Cisaillon à tôle (Art.-Nr.: 4027000)
- Perceuse ou visseuse sans fil
- Foret approprié
- Pince à sertir (Art.-Nr.: 4029000)
- Cutter (Art.-Nr.: 4084000)
  
- Découpeuse plaquiste double face (Art.-Nr.: 4044000)
- Règle en T avec trusquin (Art.-Nr.: 4008000)
- Rabet à chanfreiner (Art.-Nr.: 4009000)
- Rabet-bloc (Art.-Nr.: 4043000)
- Adaptateur de vissage (Art.-Nr.: 4055000)
- Trépan Ø68mm (Art.-Nr.: 5968000)
- Guide d'installation de boîtes d'encastrement pour interrupteur et prise (Art.-Nr.: 4050000)
- Accessoire d'immobilisation rapide (Art.-Nr.: 4040000)
- Étau (Art.-Nr.: 4042000)
- Lève-plaque (Art.-Nr.: 4045000)
  
- Ponceuse rotative 225mm (Art.-Nr.: 4052000)
- Disques abrasifs auto-agrippants, patins en toile abrasive à mailles 225mm, grain 120 et grain 220 (Art.-Nr.: 1996000, 1998000)
- Cartouches vides pour enduit (Art.-Nr.: 4044000)
- Plastro en inox (Art.-Nr.: 4043000)
- Couteaux à enduire (Art.-Nr.: 4062000/4063000)
- Spatule large (Art.-Nr.: 4047000)
- Vrille pour panneaux (Art.-Nr.: 4034000)
- Scie égoïne (Art.-Nr.: 4024000)

