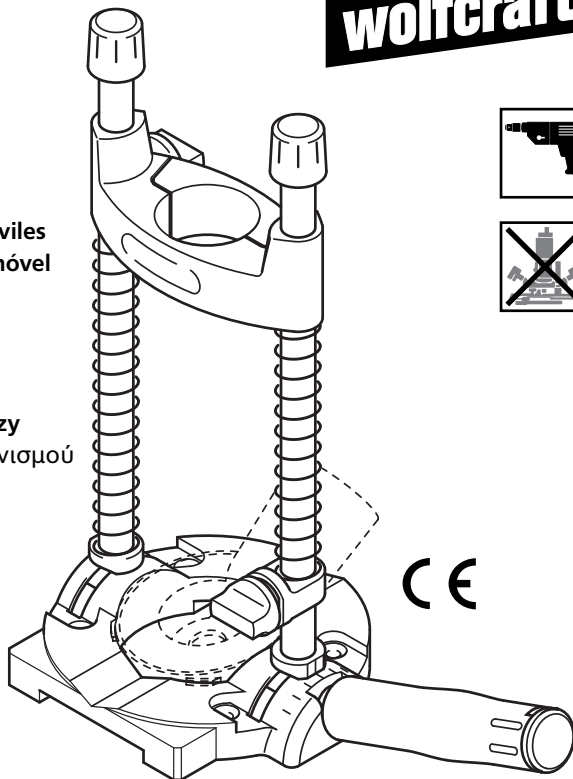


tec-mobil

wolcraft®

- Ⓓ **Mobiler Bohrstander**
- ⒼⒸ **Mobile drill stands**
- Ⓕ **Guide de perçage mobile**
- ⒶⒻ **Mobiele boorstandaard**
- Ⓘ **Guidamobile per trapani**
- Ⓔ **Soportes de columna móviles**
- Ⓟ **Suporte com montante móvel**
- ⒹⓀ **Mobil borestander**
- Ⓔ **Mobilborrstativ**
- ⒻⒶ **Liikutettava porateline**
- Ⓐ **Mobilt borestativ**
- Ⓟ **Ruchomy stojan wiertniczy**
- ⒸⓇ **Κινητό στήριγμα τρυπανισμού**
- ⒹⓇ **Seyyar matkap tutucusu**

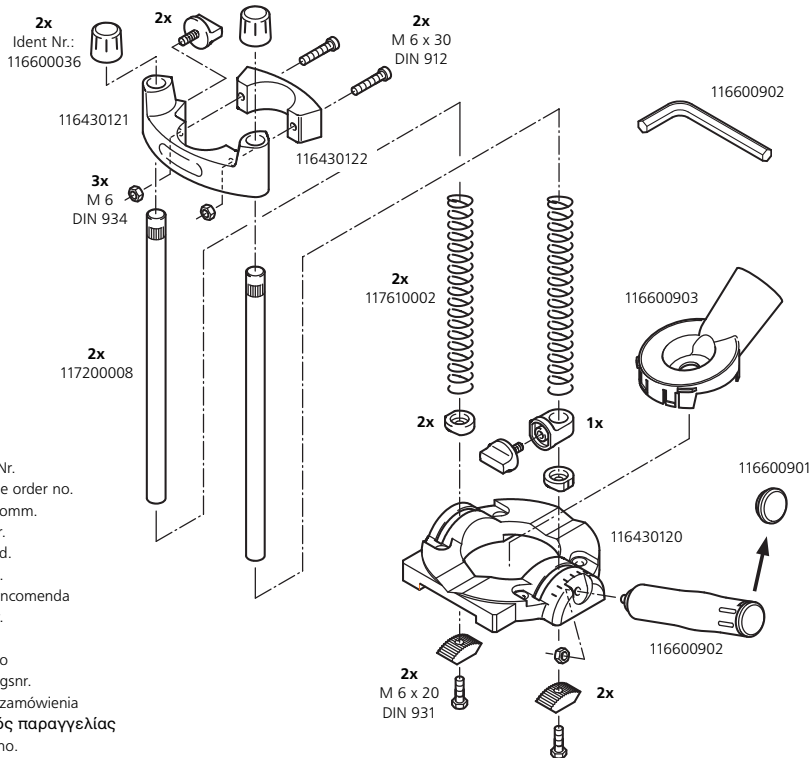


wolcraft® GmbH
D-56746 Kempenich
Germany

- Ⓓ Ersatzteilliste
- ⒼⒸ Spare parts list
- Ⓕ Liste de pièces de rechange
- ⓂⓁ Lijst met reserveonderdelen
- Ⓛ Elenco pezzi di ricambio

- Ⓔ Lista de recambios
- Ⓕ Lista de peças sobresselentes
- ⒹⓀ Liste over reservevedle
- Ⓔ Reservdelista
- ⓂⓂ Varaosaluettelo

- Ⓝ Reservdeliste
- ⓅⓁ Lista części zamiennych
- ⒼⓀ Κατάλογος ανταλλακτικών
- ⓂⓂ Yedek parça listesi



- Ⓓ Bestell Nr.
- ⒼⒸ Purchase order no.
- Ⓕ N° de comm.
- ⓂⓁ Bestelnr.
- Ⓛ Cod. ord.
- Ⓔ Ref. No.
- Ⓕ N° de encomenda
- ⒹⓀ Best. nr.
- Ⓔ Bestr.
- ⓂⓂ Tilaus-no
- Ⓝ Bestillingsnr.
- Ⓟ Numer zamówienia
- ⒼⓀ Αριθμός παραγγελίας
- ⓂⓂ Sipariş no.

Ⓓ **Zubehörbeutel**

ⒼⓇ **Accessory bag**

Ⓕ **Sachet avec accessoires**

ⓃⓁ **Zakje met accessoires**

Ⓘ **Sacchetto di accessori**

Ⓔ **Bolsa de acessórios**

Ⓕ **Saco de acessórios**

ⒹⓀ **Tilbehørspose**

Ⓕ **Tillbehörspåse**

Ⓜ **Lisätarvikepussi**

Ⓝ **Tilbehørpose**

Ⓟ **Opakowanie z osprzętem**

ⒼⓇ **Σάκος εξαρτημάτων**

ⓃⓇ **Aksesuar çantası**



119900653

2x



2x



1x



2x



119900651

2x



1x



2x



1x



1x



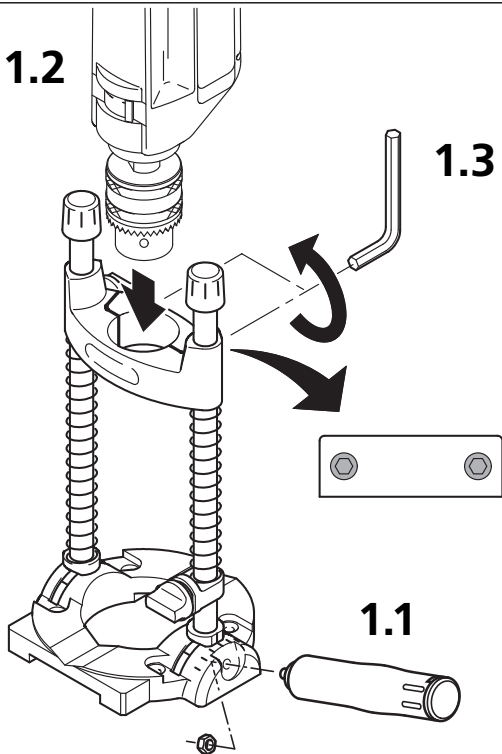
2x



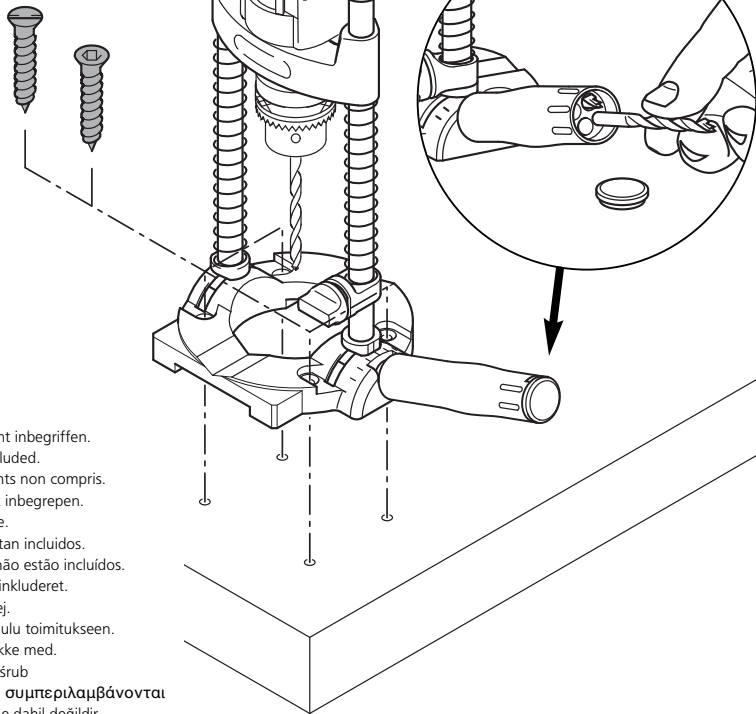
- D Montageanleitung
- GB Assembly Instructions
- F Instructions de montage
- NL Montage instructies
- I Istruzioni per montaggio

- E Instrucciones de montaje
- P Instrução de montagem
- DK Monteringsanvisning
- S Montagevejledning
- FR Asennus Käyttöohje

- N Monteringsanvisning
- PL Opis montażu
- GR Οδηγίες μονταρίσματος
- TR Montaj talimatı



2



i 5

- Ⓓ Schrauben nicht inbegriffen.
- Ⓖ Screws not included.
- Ⓕ Vis et serre-joints non compris.
- Ⓜ Schroeven niet inbegrepen.
- Ⓘ Viti non incluse.
- Ⓔ Tornillos no están incluidos.
- Ⓟ Os parafusos não estão incluídos.
- ⒹⓀ Skruer er ikke inkluderet.
- Ⓔ Skrubar ingår ej.
- ⓂⓈ Ruuvit eivät kuulu toimitukseen.
- Ⓝ Skruer følger ikke med.
- Ⓟ Nie załączono śrub
- ⒼⓈ **Οι βίδες δεν συμπεριλαμβάνονται**
- ⓂⓈ Civatarlar içeriğe dahil değildir.



- ⓘ **Achtung:** Nicht als Oberfräse verwenden.
Die Grundplatte des Bohrmobils sollte bei Bohrungen von Rundmaterialien und Winkelbohrungen festgeschraubt werden. (Abb. 2)
- ⓘ **Please Note:** Do not use as router.
The base plate is to be firmly secured when drilling round work-pieces and when drilling holes at an angle (fig. 2).
- ⓘ **Attention:** Ne pas utiliser comme défonceuse.
Pour les perçages de matériaux ronds et les perçages en angle, la plaque de base devrait être vissée sur le support. (Fig. 2)
- ⓘ **Opgepast:** Niet als bovenrees gebruiken.
De grondplaat van het apparaat moet bij boren in rond materiaal en bij boren onder een hoek vastgeschroefd worden. (Afb. 2)
- ⓘ **Attenzione:** Non utilizzare come fresatrice verticale.
Per eseguire forature di pezzi rotondi o forature angolari è necessario fissare la base dell'attrezzo (Fig. 2).
- ⓘ **¡Atención!:** No utilizar como fresa de cajeadora.
Hay que atornillar la placa base del aparato para realizar taladros en materiales redondos y para taladros angulares. (Figura 2)
- ⓘ **Atenção:** Não utilizar como fresa de topo.
Ao perfurar materiais redondos e ao utilizar a broca para ângulos, é necessário fixar a placa de base da máquina por meio de parafusos (Fig. 2).
- ⓘ **OBS!:** Må ikke anvendes som overfræser.
Apparatets grundplade skal skrues fast under boring i rundt materiale og vinkelboring (ill. 2).
- ⓘ **Märk:** Får inte användas som övre fräs.
Apparatens basisplatta bör vid borrning i runda material och vid vinkelborrning skruvas fast. (Bild 2.)
- ⓘ **Huom:** Ei selluulla käytettävä.
Laitteen jalustalevy on kiinnitettävä pyörömaterialialeja poratessa ja kulmaporauksissa. (kuva 2)
- ⓘ **OBS!:** Må ikke brukes som overfraser.
Apparatets fundamentplate bør være fastskrudd ved boring i rundstangmateriale og ved vinkelboringer. (Bilde 2)
- ⓘ **Uwaga:** Nie jest przewidziany do zastosowania jako frezarka górnowrzecionowa.
Płyta fundamentowa urządzenia powinna, w przypadku wiercenia w przedmiotach okrągłych oraz wierceń kątowych, zostać unieruchomiona za pomocą śrub.
- ⓘ **Προσοχή:** Μη χρήση ως άνω φρέζα.
Η πλάκα βάσης της συσκευής πρέπει να βιδώνεται στέρεα σε τρυπανισμούς στρογγυλών υλικών και γωνιακούς τρυπανισμούς (φωτό 2).
- ⓘ **Dikkat:** Üst freze olarak kullanılmamalıdır.
Aletin temel plakası, yuvarlak malzemeler delinirken veya köşeden delmelerde sıkıca vidalanıp kullanılmamalıdır (şekil 2).

- D** Bedienungsanleitung
GB Operating instructions
F Mode d'emploi
NL Gebruiksaanwijzing
I Istruzioni per l'uso

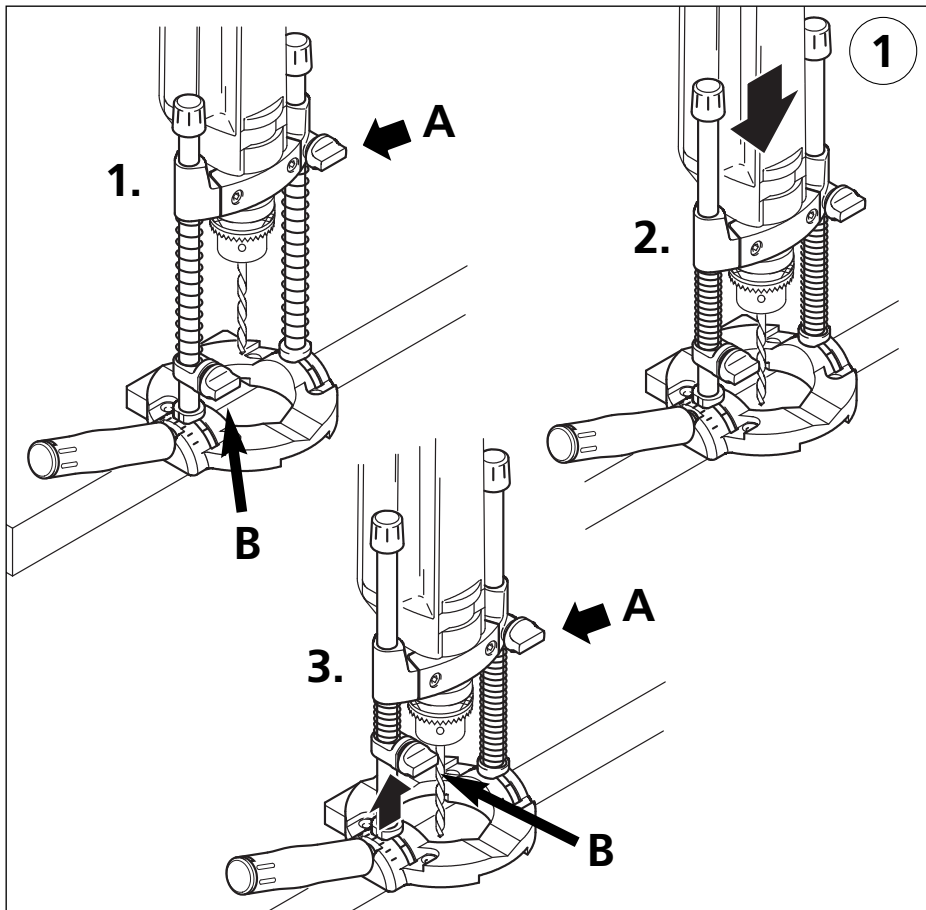
- E** Instruções de manejo
P Instrução de operação
DK Betjeningsvejledning
S Bruksanvisning
FIN Käyttöohje

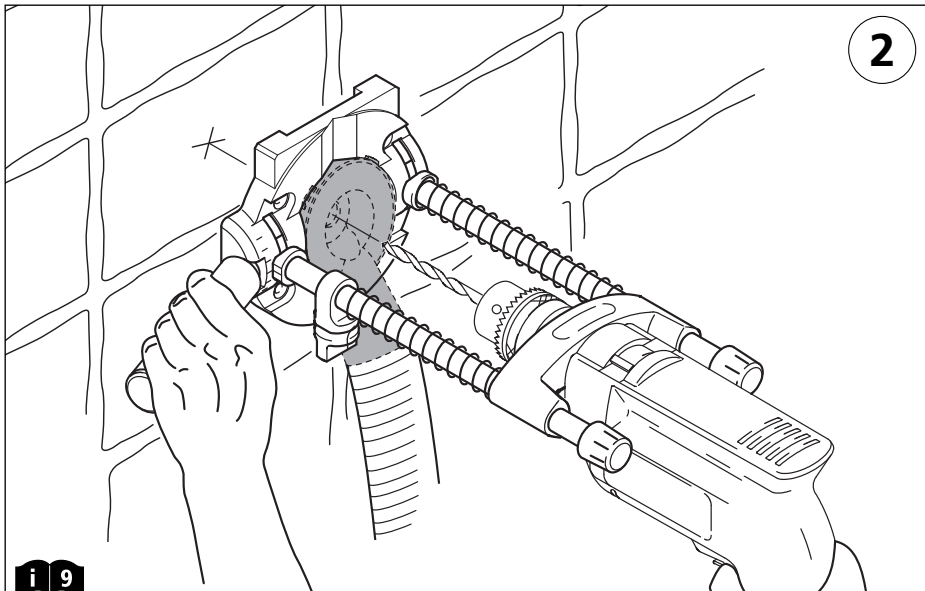
- N** Bruksanvisning
PL Instrukcja obsługi
GR Οδηγίες χρήσης
TR Kullanma talimatı



- E** **Einstellen der Bohrtriefe:** 1. Bohrmaschine einspannen. 2. Gerät an Tischkante stellen. (Abb. 1) 3. Bohrmaschine soweit nach unten drücken, bis die gewünschte Bohrtiefe erreicht ist. (Abb. 2) 4. Bohrmaschine mit Feststellschraube (A) festspannen. 5. Tiefenstop nach oben gegen den Maschinenhalter schieben und die Feststellschraube (B) festziehen. (Abb. 3) 6. Feststellschraube (A) lösen und anschließend bohren.
- GB** **Setting the depth of hole:** 1. Mount the drill. 2. Place the machine on the edge of the bench (fig. 1). 3. Press the drill down, until the desired depth of hole is reached (fig. 2). 4. Screw the drill tight, using the securing screw (A). 5. Slide the depth stop upwards and screw it tight against the machine holder, using the securing screw (B), see fig. 3. 6. Release securing screw (A). You are now ready to drill.
- F** **Réglage de la profondeur de perçage:** 1. Monter la perceuse. 2. Placer l'appareil au bord de la table. (Fig. 1) 3. Appuyer la perceuse vers le bas jusqu'à ce que la profondeur de perçage souhaitée soit atteinte. (Fig. 2) 4. Fixer la perceuse au moyen de la vis de serrage (A). 5. Repousser la jauge de profondeur vers le haut contre le support de machine et serrer la vis de blocage (B). (Fig. 3) 6. Desserrer la vis de serrage (A) et percer.
- NL** **Instellen van de boordiepte:** 1. Boormachine inspannen. 2. Apparaat tegen de tafelkant zetten (afb. 1). 3. Boormachine zo ver naar beneden drukken tot de gewenste boordiepte bereikt is. (afb. 2) 4. Boormachine met vastzetschroef (A) vastzetten. 5. Dieptestop naar boven tegen de machinehouder schuiven en de vastzetschroef (B) vasttrekken. (afb. 3) 6. Vastzetschroef (A) losdraaien en vervolgens boren.
- I** **Regolazione della profondità di foratura:** 1. Fissare il trapano. 2. Avvicinare l'attrezzo al bordo del tavolo. (Fig. 1) 3. Spingere il trapano verso il basso fino ad aver raggiunto la profondità di foratura voluta. 4. Bloccare il trapano con la vite di fissaggio (A). 5. Spingere lo stop per la regolazione della profondità verso l'alto contro il supporto della macchina e stringere bene la vite di fissaggio (B). (Fig. 3) 6. Allentare la vite di fissaggio (A) ed eseguire quindi la foratura.
- E** **Ajuste de la profundidad del taladro:** 1. Sujetar la máquina de taladrar. 2. Colocar el aparato en el canto de la mesa. (Figura 1) 3. Empujar la máquina de taladrar hacia abajo hasta alcanzar la profundidad de taladro deseada. (Figura 2) 4. Fijar bien la máquina de taladrar con el tornillo de sujeción (A). 5. Empujar el tope de profundidad hacia arriba contra el soporte de la máquina y apretar el tornillo de sujeción (B). (Figura 3) 6. Aflojar el tornillo de sujeción (A) y taladrar a continuación.
- F** **Ajustar a profundidade de perfuração:** 1. Firmar a broca. 2. Colocar a máquina na borda da mesa. (Fig. 1) 3. Pressionar a broca para baixo, até alcançar a profundidade desejada. (Fig. 2) 4. Fixar a broca com o parafuso tensor (A). 5. Empurrar o limitador de profundidade para cima contra o suporte da máquina e apertar o parafuso tensor (B). (Fig. 3) 6. Soltar o parafuso tensor (A) e perfurar.
- DK** **Indstilling af boreedyden:** 1. Spænd boremaskinen. 2. Still apparatet på bordets kant (ill. 1). 3. Tryk boremaskinen så langt ned, indtil den ønskede boreedybde er nået (ill. 2). 4. Spænd boremaskinen fast med sikringskruen (A). 5. Skub dybdestopet op mod maskinholderen og stram sikringskruen (B) (ill. 3). 6. Sikringskruen løsnes og bor derefter.
- S** **Inställning av borrhålsdjupet:** 1. Fixera bormaskinen. 2. Ställ apparaten på bordskanten (Bild 1). 3. Tryck ner bormaskinen så långt, tills det önskade borrhålsdjupet har uppnåtts. (Bild 2) 4. Fixera bormaskinen med fästskruen (A). 5. Skjut arreteringen för borrhålsdjupet uppåt mot maskinhållaren och vrid fast fästskruen (B). (Bild 3).
- RU** **Поразувыяден сáаtо:** 1. Кииннi пораконе. 2. Аsetа лаiте пöйдán реuаnаn. (куvа 1) 3. Pаinа пораконетá аlаспáи, куннес haluttu syyvys on saavutettu. (куvа 2) 4. Lukitse пораконе кiristysruuvilla (A). 5. Työná syyvysvaste ylöspáиn laitteen kannatinта kohti ja vedá lukituspáиnke (B) kiinni. (куvа 3) 6. Аvаа кiristysruuvi (A) ja aloita poraaminen.
- N** **Inställning av boreedyden:** 1. Spenn fast boremaskinen. 2. Still apparatet på bordkanten. (Bilde 1) 3. Press boremaskinen så langt ned til den ønskede boreedybden er oppnådd. (Bilde 2) 4. Boremaskinen spennes fast med låseskruen (A). 5. Dybdestopet skyves oppover mot maskinholderen og låseskruen (B) trekkes til. (Bilde 3) 6. Låseskruen (A) løsnes og deretter kan en bore.
- PL** **Ustawianie głębokości wiercenia:** 1. Przymocuj wiertarkę. 2. Ustaw urządzenie na brzegu blatu (rys. 1). 3. Dociskaj wiertarkę ku dółowi, aż uzyskasz potrzebną Ci głębokość wiercenia (rys. 3). 4. Zamocuj wiertarkę przy pomocy mocującej (A). 5. Przesuń mechanizm ograniczający głębokość wiercenia ku górze w kierunku obszaru urządzenia i dokręć do oporu śrubę mocującą (rys. 3). 6. Po zwolnieniu śruby mocującej (A) możesz rozpocząć wiercenie.
- GR** **Ρύθμιση βάθους τρυπανισμού:** 1. Στέρεα εφαιρωγίω του τρυπανισμού. 2. Τοποθέτησε την συσκευή στην κόχη του πάγκου. (φωτό 1) 3. Πεζώνουμε το τρυπάνι προς τα κάτω τόσο μέχρι να επιτύχουμε το επιθυμώμενο βάθος τρυπανισμού. (φωτό 2) 4. Μαγκώνουμε το τρυπάνι με την βίδα στέρσεως (A). 5. Σπρώχνουμε το stopάρισμα βάθους προς τα άνω προς τον διακόπτη της μηχανής και σφίγγουμε στέρα την βίδα στέρσεως (B). (φωτό 3) 6. Λαοκάρουμε την βίδα στέρσεως (A) και στην συνέχεια τρυπώνουμε.
- TR** **Delme derinliğini ayarlanması:** 1. Matkabi gerin. 2. Aleti masanın kenarına koyun (şekil 1). 3. Matkabi, arzu edilen delme derinliğine erişilene kadar aşağıya doğru bastırın (şekil 2). 4. Matkabi, sabitleştirme vidasıyla (A) sıkıcı gerin. 5. Derinliği durdurma tertibatını, yukarıya doğru makine tutucusuna itin ve sabitleştirme vidasını (B) sıkın. (şekil 3) 6. Sabitleştirme vidasını çözün ve arıdın deliği delin.

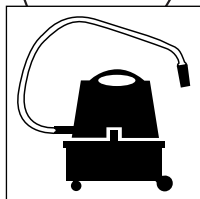






i 9

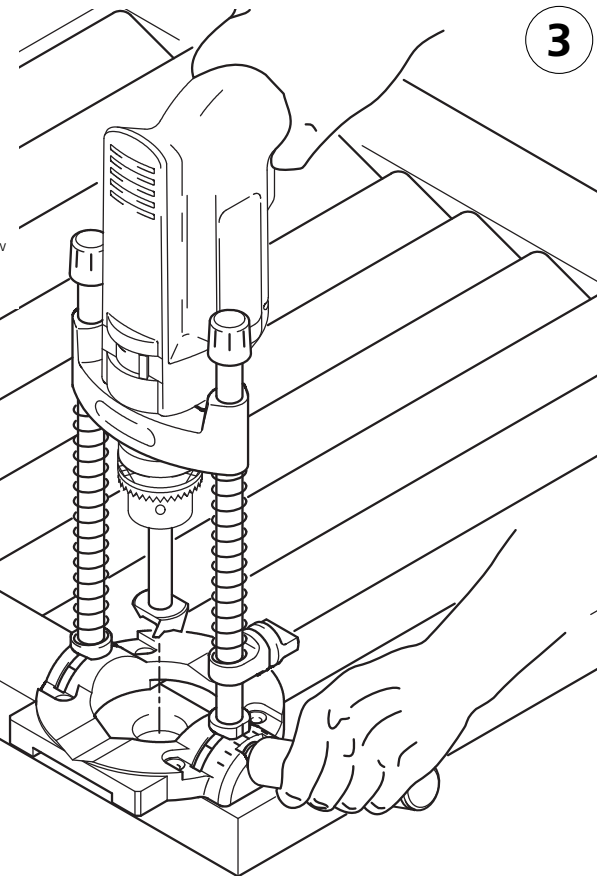
- Ⓘ Bohren in Decken und Wände
- ⒼⒹ Drilling ceilings and walls
- Ⓕ Perçages dans les murs et les plafonds
- Ⓝ Boren in plafonds en muren
- Ⓛ Foratura di soffitti e pareti
- Ⓔ Hacer taladros en techos y paredes
- Ⓟ Trabalhos de perfuração em tetos e paredes
- Ⓜ Boring i loft og vægge
- Ⓢ Borring i tak och väggar
- ⓂⓈ Seinä- ja kattoporausket
- Ⓝ Boring i tak og vegger
- Ⓜ Wiercenia w sufitach i ścianach
- Ⓖ Τρυπάνισμα σε οροφές και τοίχους
- Ⓜ Tavan ve duvarlarda delik delme



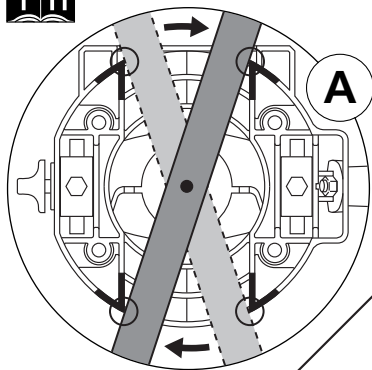
- ⓓ Schanierlochbohrungen
- Ⓔ Drilling the holes for hinges
- Ⓕ Perçages de trous pour charnières
- Ⓝ Boren van scharniergaten
- Ⓣ Foratura di cerniere
- Ⓔ Taladros para bisagras
- Ⓟ Perfurações para dobradiças
- Ⓗ Boring af huller i hængsler
- Ⓢ Boring av scharnerhål
- Ⓜ Sarananreikäporaukset
- Ⓝ Hullboringer på hengsler
- Ⓚ Wiercenia otworów pod montaż zawiasów
- Ⓖ Τριπανισμός τρύπας μεντεσέδων
- Ⓜ Mentşe delik delme



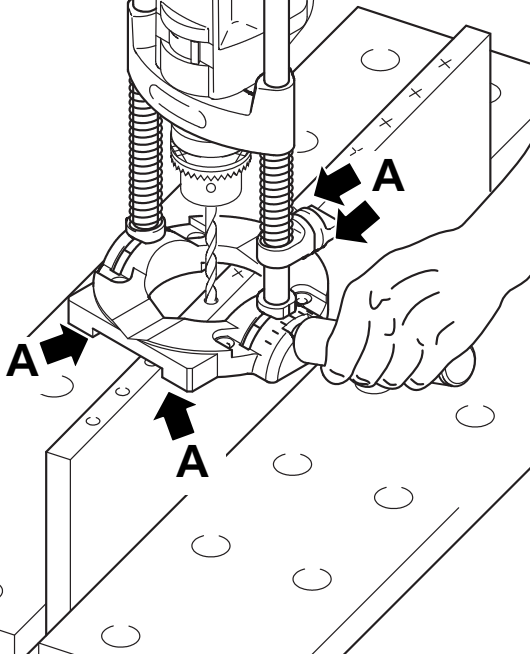
3



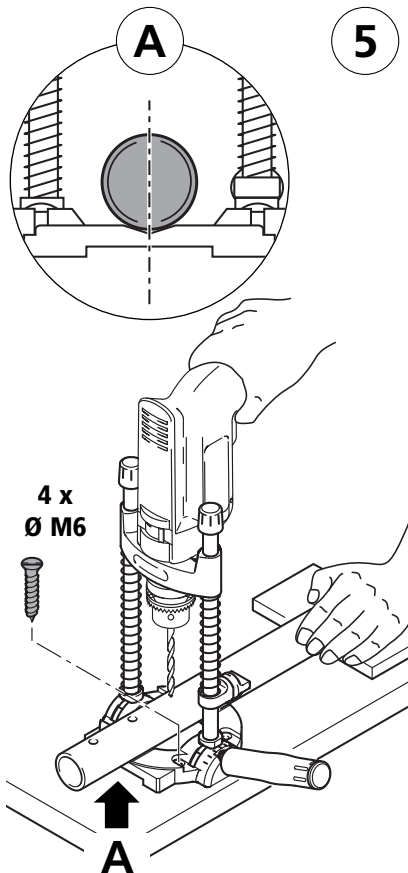
- ⓓ Mittiges Bohren auf Kanten
- Ⓞ Drilling centrally into edges
- ⓕ Tours centrés sur bordures
- Ⓝ In het midden van randen boren
- Ⓣ Foratura centrata su bordi
- ⓔ Taladros en el centro de cantos
- Ⓟ Perforação centrada em cantos
- ⓄⓀ Midterboring på kanter
- Ⓢ Mittdörning på kanter
- ⓂⓈ Särmien keskiporaus
- Ⓝ Boring i midten på kanter
- Ⓚ Wiercenia centryczne na krawędziach
- ⓄⓀ Μεσοίος τρυπανισμός κόχης
- ⓂⓈ Kenarlarda tam orta delme



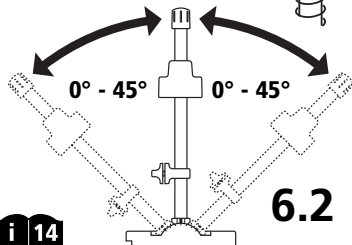
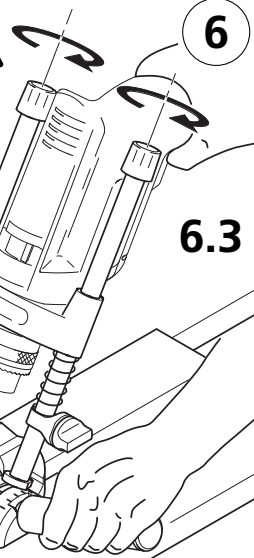
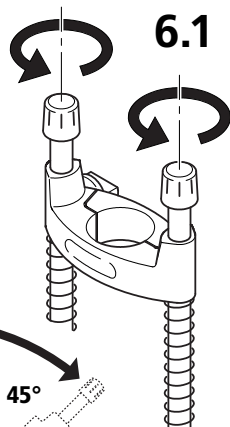
4



- Ⓓ Borehen von Rundmaterialien. Wichtig: Werkstücke vor Verschieben sichern. Werkstück ankörnen und in das Bohrprisma einlegen.
- Ⓔ Drilling round work-pieces. Important: Ensure that the work-piece cannot slip. Center the workpiece and lay it in the V-block.
- Ⓕ Perçages de matériaux de section circulaire. Important : monter la pièce à percer de façon à ce qu'elle ne puisse pas glisser. Pointer la pièce à usiner et la placer dans le V.
- Ⓖ Boren van rond materiaal. Belangrijk: Werkstukken tegen verschuiven beveiligen. Werkstuk merken en in het boorprisma plaatsen.
- Ⓗ Foratura di pezzi rotondi. Importante: fissare bene il pezzo in lavorazione per evitare che possa scivolare. Bulinare il pezzo da lavorare ed inserire nel prisma di foratura.
- Ⓔ Taladros en materiales redondos. Importante: Sujetar bien la pieza a trabajar para evitar su desplazamiento. Marcar con un punzón la pieza de trabajo y colocarla en el prisma de taladro.
- Ⓕ Perfuração de materiais redondos. Importante: Fixar a peça a trabalhar para que não seja deslocada. Centrar a peça e colocar no prisma de perfuração.
- Ⓖ Boring af rundt materiale. Vigtigt: Emnet skal sikres mod forskydning. Forsænk arbejdsstykket og læg det ind i boreprismen.
- Ⓕ Boring i runda material. Viktigt: Säkra arbetsstycken mot förskjutning. Körna arbetsstycket och lägg det i boorprismet.
- Ⓖ Pyörömaterialien poraukset. Tärkeää: varmista, että työkalupale pysyy paikallaan. Tee työkalupaleeseen merkki merkkipuikolla ja aseta se porausprismaan.
- Ⓔ Boring av rundstangmateriale. Viktig: Arbeidsstykket må sikres mot forskyvning. Arbeidsstykket kornes og legges i boreprismen.
- Ⓖ Wiercenia w przedmiotach okrągłych. Uwaga: przedmioty podlegające obróbcie należy poprzez unieruchomienie zabezpieczyć przed przesuwaniem. Obrabiany przedmiot wypunktować i umiejscowić w przyłżmie wiertarskiej.
- Ⓖ Τρυπανισμός στρογγυλών υλικών. Σημαντικό: Διασφαλίστε το αντικείμενο επεξεργασίας από μετατοπίσεις. Σημαδέψατε το κέντρο του τεμαχίου και βάλτε το στο V τρυπανισμού
- Ⓔ Yuvarlak malzemelere delik açma. Dikkat: Delinecek olan malzemenin kaymasını önleyici tedbir alın. İşlenecek maddeye hafif bir ön delik açınız ve delme prizmasına yerleştiriniz.



- Ⓓ Borenen im Winkel
- Ⓔ Drilling at an angle
- Ⓕ Percages en angle
- Ⓖ Boren onder een hoek
- Ⓘ Foratura angulara
- Ⓔ Taladrar en ángulos.
- Ⓕ Perforação em ângulos
- Ⓓ Boring i vinkler
- Ⓔ Borning i vinkel
- Ⓖ Kulmaporaus
- Ⓖ Boring i vinkel
- Ⓕ Wiercenia kątowne
- Ⓔ Τρυπανισμός σε γωνία
- Ⓖ Kõshedne delme



- Ⓓ **6.1** Griffschrauben mit mindestens 2 Umdrehungen lösen, **6.2** 5° Einteilung, **6.3** Griffschrauben festdrehen
- Ⓔ **6.1** Loosen the knurled screw by at least two turns, **6.2** 5° divisions, **6.3** Tighten the knurled screw
- Ⓕ **6.1** Desserrer de 2 tours au moins les vis-poignées, **6.2** Graduation 5°, **6.3** Serrer les vis-poignées
- Ⓖ **6.1** Handvatschroeven minstens 2 slagen losdraaien, **6.2** 5° indeling, **6.3** Handvatschroeven vastdraaien
- Ⓘ **6.1** Allentare le viti di almeno due giri, **6.2** Divisione 5°, **6.3** Serrare le viti
- Ⓔ **6.1** Aflojar los tornillos de mango con al menos 2 vueltas, **6.2** 5 grados de división, **6.3** Enrosar los tornillos de mango
- Ⓕ **6.1** Soltar os parafusos de asa de no mínimo 2 rotações, **6.2** Divisão de 5°, **6.3** Apertar os parafusos de asa
- Ⓓ **6.1** Løsn fingerskruerne med mindst to omdrejninger, **6.2** 5° inddeling, **6.3** Stram fingerskruerne
- Ⓔ **6.1** Lossa handtagsskruvarna med minst 2 vridningar, **6.2** 5° indelning, **6.3** Dra fast handtagsskruvarna
- Ⓖ **6.1** Ruuvaa kiinnitysruuveja auki vähintään 2 kierrosta, **6.2** Säättöväli 5°, **6.3** Ruuvaa kiinnitysruuvi kiinni
- Ⓖ **6.1** Griepeskruene løses med minst 2 omdreininger, **6.2** 5° inndeling, **6.3** Skru fast griepeskruene
- Ⓕ **6.1** Odkrećić śruby z gałką o co najmniej 2 obroty, **6.2** Podziałka co 5°, **6.3** Dokrećić śruby z gałką
- Ⓔ **6.1** Λασκάρτε τις βίδες με λαβή κατά 2 τουλάχιστον στροφές, **6.2** Διαβάθμιση 5°, **6.3** Βιδώστε σταθερά τις βίδες με λαβή
- Ⓖ **6.1** Sap civatalarnı en az 2 defa çevirerek çözünüz, **6.2** 5 °'lik bölümler, **6.3** Sap civatalarnı sıkınız

Sicherheitshinweise



- Beachten Sie unbedingt die Sicherheitsvorschriften der Hersteller Ihrer Antriebsmaschinen.
- Diese Geräte müssen den VDE-Richtlinien entsprechen. Geräte ab dem Baujahr 1995 müssen ein CE-Zeichen haben.
- Ziehen Sie grundsätzlich den Netzstecker:
 - vor dem Wechsel von Geräten
 - vor dem Wechsel von Werkstücken
 - vor Wartungsarbeiten
 - bei Nichtbenutzung
- Prüfen Sie vor Arbeitsbeginn die Funktionsfähigkeit der Geräte und Werkzeuge. Arbeiten Sie nie mit beschädigtem oder stumpfem Werkzeug.
- Prüfen Sie immer vor Arbeitsbeginn die richtige Montage der verwendeten Geräte (z.B. Schraubverbindungen).
- Spannen Sie das zu bearbeitende Teil fest.
- Achten Sie darauf, dass Sie selbst und die verwendeten Geräte immer einen sicheren Stand haben.
- Beachten Sie bei den verwendeten Geräten und Werkzeugen die auf dem Produkt, der Verpackung oder in der Bedienungsanleitung angegebenen Daten über Min./Max.-Drehzahl und Drehrichtung.
- Benutzen Sie Werkzeuge nur für ihren eigentlichen Bestimmungszweck.
- Entfernen Sie nie vorhandene Schutzvorrichtungen.
- Sorgen Sie dafür, dass Ihre Kleidung anliegt (insbesondere Ärmel) und schützen Sie Ihre Haare.
- Schützen Sie Ihr Gehör bei Arbeiten, die großen Lärm verursachen.
- Tragen Sie bei allen Arbeiten, bei denen Staub, Späne, Dämpfe oder Funken entstehen, eine Schutzbrille und einen Mund-/Nasenschutz.
- Greifen Sie nie in laufende Geräte.
- Achten Sie darauf, dass alle elektrischen Geräte vor Nässe, Staub und Feuchtigkeit geschützt sind.
- Halten Sie Kinder von Ihrer Werkstatt fern und bewahren Sie Ihre Geräte und Werkzeuge gesichert auf.
- Lassen Sie nie Unerfahrene ohne Anleitung oder Aufsicht mit Ihren Geräten und Werkzeugen arbeiten.
- Arbeiten Sie immer planvoll und konzentriert.
- Halten Sie Ihren Arbeitsbereich in Ordnung.
- Verwenden Sie nur original wolcraft®-Ersatzteile.

Notes on Safety

- Adhere to the safety regulations of the manufacture of your drive machines under all circumstances (e.g. electric drill, right-angle grinder etc.).
- These appliances have to be in accordance with the VDE-regulations Appliances built after 1995 have to have a CE-sign.
- Disconnect the power:
 - before changing of attachments
 - before changing of work pieces
 - before maintenance jobs
 - while not in use
- Before commencing work test the operability of the appliances and tools. Never work with damaged or blunt tools.
- Check that the mounting of the appliances used is correct (e. g. bolted joints) before commencing work.
- Ensure the work piece is tight and secure.
- The space between the worktable and the backing pad should be no more than 3 mm.
- Take care that there is always a stable support for the workpiece or clamp the component to be machined tightly.
- Take care that you and the appliances used are always standing securely.
- Adhere to the data quoted regarding minimum/speeds and direction of rotation on the product, packaging or in the operating instructions for the appliances and tools to be used.
- Use tools only for their actual intended purpose.
- Never remove existing protective devices.
- Use goggles or breathing protection for mouth/nose during all jobs, that cause dust, chips, fumes or sparks.
- Protect your hearing when doing work causing a lot of noise.
- Wear safety glasses, strong protective gloves and a mouth and nose protector for all work in which dust, shavings, fumes or sparks occur.
- Never reach into equipment which is in operation.
- Take care that all electrical equipment is protected against wet, dust and dampness.
- Keep children away from your workshop and store your equipment and tools in a safe place.
- Never allow inexperienced personnel to work with your equipment and tools without instructions or supervision.
- Always work well planned and concentrated.
- Keep your work area orderly.
- Use only original wolcraft® spare parts.



Consignes de sécurité

- Respectez absolument les prescriptions de sécurité des fabricants de vos machines motrices (p. e. perceuses, meuleuses d'angle, etc.).
- Ces appareils doivent être conformes aux normes VDE. Les appareils fabriqués à partir de 1995 doivent avoir le sigle CE.
- Retirer systématiquement la fiche de la prise de secteur:
 - avant de changer un appareil
 - avant de changer la pièce à usiner
 - avant les travaux d'entretien
 - lorsque la machine n'est plus utilisée.
- Vérifiez le bon fonctionnement des appareils et outils avant de commencer le travail. N'utilisez jamais des outils détériorés ou émoussés.
- Vérifiez toujours avant de commencer à travailler si les appareils utilisés sont bien assemblés (p.e. les vissages).
- Serrer fermement les pièces à usiner.
- L'écart entre l'établi et l'assiette de rectification ne doit jamais être supérieur à 3 mm.
- Veillez toujours à ce que la pièce à travailler repose sur un support stable ou serrez la le cas échéant.
- Veillez à ce que les appareils utilisés et vous-même ayez toujours une position assurée.
- Observez les données sur la vitesse de rotation minimum et maximum et le sens de rotation indiqués sur l'article, l'emballage ou dans le mode d'emploi des appareils et outils utilisés.
- Utilisez les outils seulement pour les travaux qui correspondent à leur destination.
- N'enlevez jamais les dispositifs protecteurs existants.
- Faites attention à ce que vos vêtements tiennent bien au corps (en particulier les manches) et protégez vos cheveux.
- Porter systématiquement des lunettes de protection ainsi qu'un masque respiratoire lors des travaux qui projettent de la poussière, des copeaux, de la vapeur ou des étincelles.
- Portez les lunettes de protection, des gants résistants et un masque protégeant bouche et nez pendant tous les travaux au cours desquels il pourrait se produire des poussières, des copeaux ou limailles, des vapeurs ou des étincelles.
- N'engagez pas la main dans une machine en marche.
- Prenez garde que tous les appareils électroniques soient protégés de l'humidité et de la poussière.
- Interdisez aux enfants l'accès de votre atelier et assurez vos appareils et outils.
- Ne laissez jamais des personnes inexpérimentées travailler sans instructions ou surveillance avec vos appareils et outils.
- Travaillez avec organisation et concentration.
- Maintenez votre zone de travail en ordre.
- Utilisez seulement les pièces de rechange originales de wolcraft®.



Veiligheidsaanwijzingen

- Lees voor gebruik in ieder geval de veiligheidsvoorschriften van het apparaat (bijv. boormachine, haakse slijpmachine enz.).
- Deze apparaten moeten aan de VDE-richtlijnen beantwoorden. Apparaten vanaf het bouwjaar 1995 moeten een CE-teken hebben.
- Verwijder u in principe de netstekker:
 - voor het verwisselen van apparaten
 - voor het verwisselen van werkstukken
 - voor onderhoudswerkzaamheden
 - wanneer het apparaat niet gebruikt wordt
- Controleer voordat u begint het apparaat en het gereedschap goed werken. Werk nooit met beschadigd of stomp gereedschap.
- Controleer voordat u met uw werkzaamheden begint of het apparaat dat u wilt gebruiken goed vast zit (bijv. schroefverbindingen).
- Span het te bewerken gedeelte vast.
- De afstand tussen de werktafel en de steunschild mag nooit meer zijn dan 3 mm.
- Zorg altijd voor een stabiele ondergrond van het werkstuk resp. zet het onderdeel dat u wilt bewerken vast.
- Let erop dat u in een veilige stand staat. Dit geldt ook voor de apparaten die u gebruikt.
- Let bij alle apparaten en al het gereedschap dat u gebruikt op de gegevens m.b.t. min./max. toerental en de draairichting die op het product, de verpakking of in de gebruiksaanwijzing staan.
- Gebruik gereedschap alleen voor het doel waarvoor het geschikt is.
- Verwijder nooit de veiligheidsvoorzieningen.
- Draag bij alle werkzaamheden, waarbij stof, spanen, gasen of vonken ontstaan, een veiligheidsbril
- Bescherm uw oren bij werkzaamheden die veel lawaai maken.
- Draag bij werkzaamheden waarbij stof, splinters, stoom of vonken ontstaan een veiligheidsbril, stevige veiligheidschoenen en een mond/neusbescherming.
- Pak nooit in lopende apparaten.
- Let erop dat alle elektrische apparaten tegen water, stof en vochtigheid zijn beschermd.
- Houd kinderen van uw werkplaats vandaan en berg uw apparaten en gereedschap veilig op.
- Laat nooit mensen zonder ervaring of zonder toezicht met uw apparaten en gereedschap werken.
- Werk altijd systematisch en geconcentreerd.
- Houd u werkplaats altijd netjes in orde.
- Gebruik alleen originele reserveonderdelen van wolcraft®.

Avvertenze per la sicurezza

- Osservare assolutamente le norme di sicurezza della casa relative all' uso degli apparecchi (per es. perforatrice, smerigliatrice angolare, ecc.).
- Gli apparecchi devono essere conformi alle direttive VDE. Gli apparecchi con anno di costruzione a partire dal 1995 devono avere un marchio CE.
- Estraele sempre la spina di allacciamento alla rete:
 - prima di cambiare apparecchi
 - prima di cambiare pezzi
 - prima di eseguire lavori di manutenzione
 - quando l'apparecchio non viene usato.
- Prima di ogni avviamento verificare l'efficienza di funzionamento degli attrezzi e degli utensili. Non azionare mai utensili danneggiati o spuntati.
- Prima di ogni avviamento accertarsi che gli attrezzi usati siano esattamente montati (per es. raccordi filettati).
- Bloccate il pezzo da lavorare.
- La distanza dal banco di lavoro al disco di rettifica non deve mai superare i 3 mm.
- Assicurarvi che l'appoggio dell'utensile sia ben stabile oppure bloccare a fondo il pezzo da lavorare.
- Accertarsi che sia l'operatore che gli apparecchi da usare siano stabilmente sicuri.
- Sugli apparecchi ed utensili da usare osservare i dati sul regime di rotazione min. e max. e sul senso di rotazione, riportati sull'opuscolo d'uso e manutenzione, sul prodotto o sulla confezione.
- Non servirsi degli utensili per usi impropri.
- Non asportare in alcun caso i dispositivi di protezione applicati.
- Portate occhiali di protezione ed una protezione per la bocca ed il naso durante tutti i lavori in cui si formano polvere, trucioli, vapori o scintille.
- Utilizzare auricolari per lavori troppo rumorosi.
- Utilizzare occhiali protettivi, guanti ben robusti e un bavaglio per bocca e naso per lavori, in cui vengano prodotti polvere, trucioli, vapori o scintille.
- Non infilare le mani in attrezzi funzionanti.
- Proteggere tutti gli apparecchi elettrici da infiltrazioni di umidità, dalla polvere e dal bagnato.
- Tenere lontano i bambini e custodire gli apparecchi e gli utensili in luogo sicuro.
- Impedire a persone inesperte di utilizzare gli attrezzi senza opportune istruzioni o senza sorveglianza.
- Per il lavoro usare concentrazione e procedere secondo un piano preciso.
- Tenere in ordine il posto di lavoro.
- Utilizzare solo ricambi originali wolcraft®.

Instrucciones de seguridad

- Por favor tengan en cuenta las normas de seguridad del fabricante de sus máquinas motrices (por ejemplo taladradora, lijadora etc.).
- Estos aparatos deben corresponder a las prescripciones del VDE. Los aparatos fabricados a partir del año 1995 tienen que estar provistos de la marcación CE.
- Incondicionalmente deben quitar el enchufe a la red:
 - anterior al cambio de aparatos
 - anterior al cambio de piezas de trabajo
 - anterior a trabajos de mantenimiento
 - al no utilizar la máquina
- Comprueben antes de empezar a trabajar si su máquina o herramienta está en condiciones. No trabaje nunca con máquinas defectuosas o desafiladas.
- Asegúrense siempre antes de trabajar del montaje correcto de las piezas.
- La pieza de trabajo debe fijarse de forma segura.
- Busquen siempre una base adecuada para la pieza de trabajo o bien fijarla en un tornillo de banco por ejemplo.
- Asegúrense de que la máquina y Vd. tengan siempre una buena posición.
- Tengan siempre en cuenta las revoluciones min./máx. y la dirección de giro indicada.
- Utilice las máquinas sólo para el uso previsto.
- No quitar nunca los dispositivos de seguridad.
- No usar ropa que se pueda trabar en la máquina, y proteger su cabello.
- Durante todos los trabajos con formación de polvo, virutas, vapores o chispas deben llevar gafas protectoras y una protección de boca/nariz.
- Utilizar gafas, guantes y caretas de protección en todos los trabajos con polvo, vapores o chispas.
- Nunca meter las manos en las máquinas que estén funcion - ando.
- Proteger las máquinas de humedad y polvillo.
- Guardar las máquinas en un lugar seguro, fuera del alcance de los niños.
- No deje trabajar en sus máquinas, personas que no tienen el conocimiento necesario para manejarlas.
- Concéntrense en su trabajo.
- Mantenga su lugar de trabajo ordenado.
- Usen sólo repuestos originales wolcraft®.

Instruções de segurança

- Observe impreterivelmente as prescrições de segurança do fabricante do seu motor de propulsão.
- Estes aparelhos deverão obedecer às directivas VDE. Aparelhos de fabrico a partir do ano de 1995 deverão incluir o distintivo CE.
- Em princípio, remova sempre a ficha da rede,
 - antes de trocar de aparelho
 - antes de trocar de ferramenta
 - antes de efectuar trabalhos de manutenção
 - sempre que não esteja a proceder à sua utilização.
- Antes de iniciar o trabalho, controle o funcionamento dos aparelhos e das ferramentas. Nunca trabalhe com ferramentas danificadas ou gastas.
- Antes de dar início ao trabalho, verifique sempre, se os aparelhos que pretende utilizar, estão correctamente montados (por exemplo, uniões rosçadas, etc.).
- Tenda sempre firmemente a peça a trabalhar.
- Tenha sempre cuidado, no que se refere a uma posição estável da sua própria pessoa e dos aparelhos a utilizar.
- Observe sempre os dados indicados no próprio produto, na embalagem ou nas instruções de operação, referentes ao número de rotações mínimo e máximo e ao sentido de rotação dos aparelhos e das ferramentas utilizados.
- Utilize sempre ferramentas para os fins, a que elas verdadeiramente se destinam.
- Nunca remova os dispositivos de protecção existentes.
- Precavenha, de modo a que o seu vestuário assente correctamente (especialmente, no que diz respeito às mangas) e, proteja os cabelos.
- Proteja os ouvidos, ao efectuar trabalhos, que dão origem a forte ruído.
- Utilize óculos de protecção e um dispositivo de protecção para a boca/nariz, em todos os trabalhos, dos quais resulte a produção de pó, aparas e vapores.
- Nunca toque em aparelhos em movimento.
- Preste atenção, de modo a assegurar a protecção de aparelhos eléctricos contra a água, o pó e a humidade.
- Mantenha as crianças fora do alcance da sua oficina e mantenha aparelhos e ferramentas fora do alcance das mesmas.
- Nunca deixe pessoas inexperientes trabalhar com os seus aparelhos, sem a devida instrução prévia e fora de vigilância.
- Trabalho sempre segundo o plano e com toda a concentração.
- Mantenha o seu local de trabalho arrumado.
- Só utilize peças sobreselentes de fabrico original wolcraft®.

Sikkerheds henvisninger

- Overhold altid sikkerhedsforskrifterne fra fabrikanten af Deres drivmaskiner (f. eks. boremaskiner, vinkelslibere osv.).
- Disse redskaber skal være i overensstemmelse med VDE-bestemmelserne. Redskaber fra og med 1995 skal være forsynet med CE-mærket.
- De bør altid trække stikket ud
 - før skift af redskaber
 - før skift af arbejdsemner
 - før vedligeholdelsesarbejder
 - nær drejebænken ikke er i brug
- Kontroller apparatets og værktøjets funktionsevne før De begynder at arbejde. Der bør aldrig benyttes beskadiget eller sløvt værktøj.
- Kontroller om de anvendte apparater er monteret rigtigt, før De begynder at arbejde (f. eks. skrueforbindelser).
- Spænd arbejdsområdet fast
- Afstanden mellem arbejdsbordet og silbetallerkenen bør aldrig overskride 3 mm.
- Sørg for, at emnet altid hviler på et solidt underlag, eller spænd den del, der skal bearbejdes fast.
- Sørg for, at De selv og de apparater der anvendes altid står sikkert.
- Overhold altid de angivelser for max./min. omdrejningstal og drejningsretning, som er angivet på værktøjet selv, dets forpakning eller i betjeningsvejledningen.
- Værktøjet bør kun benyttes efter dets egentlige bestemmelse.
- eksisterende beskyttelsesanordninger må aldrig fjernes.
- Bær beskyttelsesbriller og mund-/næsebeskyttelse ved alle arbejder, ved hvilke der kan dannes støv, spåner, dampe eller gnister.
- Beskyt hørelsen ved arbejder, som forårsager meget støj.
- Bær altid beskyttelsesbriller, faste beskyttelseshandsker og mund-/næsebeskyttelse ved arbejder som forårsager støv, dampe eller gnister.
- Grib aldrig ind i arbejdende apparater.
- Sørg for, at alle elektriske apparater er beskyttet mod fugtighed, støv og væde.
- Børn bør ikke opholde sig i Deres værksted og Deres apparater bør opbevares utilgængeligt for uvedkommende.
- De bør aldrig lade uerfarne arbejder med Deres værktøj uden instruktion og opsyn.
- Arbejd altid efter plan og koncentreret.
- Sørg altid for orden, hvor De arbejder.
- Anvend kun originale wolcraft® reservedele.



Säkerhetsanvisningar

- Läs noga igenom säkerhetsföreskrifterna från tillverkaren för dina maskiner (t.ex. bormaskin, vinkelslipmaskin osv.).
- Maskinerna måste överensstämma med VDE-riktlinjerna. Maskiner fr.o.m. tillverkningsår 1995 ska vara försedda med CE-tecken.
- Drag alltid ut stickkontakten:
 - före verktygsbyte
 - före byte av arbetsstycke
 - före servicearbete
 - när maskinen ej är i drift
- Kontrollera att maskinerna och verktygen fungerar innan du börjar arbeta med dem. Använd aldrig skadade eller slöa verktyg.
- Kontrollera alltid att maskinerna är riktigt monterade innan du börjar arbeta (t.ex. skruvförband).
- Spänn fast arbetsstycket som ska bearbetas.
- Avståndet mellan arbetsbord och sliplatrik bör aldrig överskrida 3 mm.
- Se alltid till att verktyget ligger stadigt eller spänn fast arbetsstycket ordentligt.
- Var noga med att hålla ordentligt säkerhetsavstånd till maskinerna.
- Läs igenom uppgifterna om minimi- och maxivärvtal och rotationsriktning. Dessa hittar du antingen på maskinen, förpackningen eller i bruksanvisningen.
- Använd endast verktyg som passar dina speciella behov.
- Tag aldrig bort några skyddsanordningar.
- Använd alltid skyddsglasögon samt mun-/nässkydd vid utförande av arbeten som kan framkalla damm, spån, ångor eller gnistor.
- Använd örönskydd vid arbeten som förorsakar mycket buller.
- Använd alltid skyddsglasögon, fasta skyddshandskar och mun-/nässkydd vid arbeten där damm, spån, ångor eller gnistor kan uppstå.
- Grip aldrig tag i maskiner som är igång.
- Se till att alla elektriska apparater är skyddade mot väta, damm och fukt.
- Se till att barn inte kommer i närheten av hobbyverkstaden och förvara dina maskiner på säker plats.
- Låt aldrig oerfarna personer arbeta med maskinerna utan handledning eller uppsikt.
- Arbeta alltid planmässigt och koncentrerat.
- Håll alltid arbetsplatsen i ordning.
- Använd endast originalreservdelar från wolcraft®.



Turvallisuusohjeet

- Noudata ehdottomasti työkalusei (esim. porakoneen, kulmahiomakoneen jne.) valmistajien antamia turvallisuusmääräyksiä.
- Näiden laitteiden on vastattava VDE -määräyksiä. Vuonna 1995 tai sen jälkeen valmistetuissa laitteissa on oltava CE-merkki.
- Vedä aina pistoke pistorasiasta:
 - ennen laitteiden vaihtoa
 - ennen työstettävien kappaleiden vaihtoa
 - ennen huoltotöitä
 - kun et käytä laitetta.
- Ennen töiden aloittamista tarkasta laitteiden ja työkalujen kunto. Ei koskaan pidä käyttää rikkiinäästä tai tylsää työkalua.
- Tarkista aina ennen töiden aloittamista, että käytettävät laitteet on oikein asennettu (esim. niiden ruuviliitokset).
- Kiinnitä työstettävä kappale hyvin.
- Työpöydän ja hiomalautasen välinen etäisyys ei koskaan saa olla yli 3 mm.
- Huolehdi siitä, että työstettävä esine on tukevasti alustallaan tai se on kivistetty hyvin paikalleen.
- Huolehdi myös siitä, että työskennelläisi seiot tukevasti ja laitteetkin ovat varmasti paikoillaan.
- Laitteita tai työkaluja käytettäessä noudata tuotteessa, pakkauksessa tai käyttöohjeissa annettuja kierrosluvun ja pyörimissuunnan minimi-/maksimiarvoja.
- Työkaluja saadaan käyttää vain niiden alkuperäiseen tarkoitukseen.
- Suojalaitteita ei saa milloinkaan poistaa.
- Käytä kaikkien sellaisten töiden yhteydessä, joissa syntyy pölyä, lastuja, kaasua tai kipinöitä, suojalaseja sekä suu-/nenäsuojusta.
- Suojaa korvasi melulta jos työ on kovaäänistä.
- Kaikissa töissä, joista tulee pölyä, lastuja, höyryjä tai kipinöitä, on käytettävä suojalaseja, lujia suojakäsineitä ja suu-/nenäsuojusta.
- Älä tartu käynnissä oleviin koneisiin.
- Huolehdi, että sähkölaitteet on suojattu kosteudelta ja pölyltä.
- Lapset on pidettävä loitolla työpajasta ja työkalut ja laitteet säilytettävä turvallisessa paikassa.
- Älä koskaan päästä aloittelijoita yksin ja ilman ohjausta työkalujen pariin.
- Suorita työt aina suunnitelmallisesti ja keskittyneesti.
- Pidä työpaikkasi aina järjestyksessä.
- Käytä vain alkuperäisiä wolcraft® -varaosia.



Tips for sikkerheten

- Legg absolutt merke til sikkerhetsforskriftene til produsenten av Deres drivverk.
- Dette utstyret må være i henhold til VDE-retningslinjene. Utstyr som er produsert etter 1995 må ha et CE-tegn.
- Stikkkontakten bør generelt trekkes ut:
 - før ombytting av utstyr
 - før ombytting av arbeidsstykker
 - før vedlikeholdsarbeider
 - ved ikke-bruk
- Kontroller utstyres og verktøyet funksjonsdyktighet før arbeidet settes i gang. Det må aldri arbeides med ødelagt eller sløvt verktøy.
- Kontroller alltid før arbeidsstart at utstyret som skal brukes er riktig montert (f.eks. skruerforbindelser).
- Delen som skal bearbejdes spennes fast.
- Legg merke til at både De selv og utstyret som skal benyttes står på fast grunn.
- Legg merke til dataene på produktet, emballasjen eller i bruksanvisningen hva angår min-/maks.-dreierall og dreieretning av utstyret og verktøyet som skal benyttes.
- Verktøyet brukes kun i henhold til det opprinnelige bruksformål.
- Beskyttelsesinnretninger må aldri fjernes.
- Sørg for å bruke tettstittende klær (særlig ermene) og beskytt håret.
- Beskytt hørselen ved arbeider som forårsaker stor støy.
- Bruk beskyttelsesbriller og en munn-/nesebeskyttelse ved alle arbeider som forårsaker støv, spon, damper eller gnister.
- Det må aldri gripes inn i løpende apparater.
- Legg merke til at alle elektriske apparater er beskyttet mot væte, støv og fuktighet.
- Hold barn unna verktøyet, og oppbevar utstyret og verktøyet på et sikkert sted.
- La aldri personer uten erfaring, instruksur eller oppsyn arbeide Deres utstyr eller verktøy.
- Det må alltid arbeides på en målrettet og konsentrert måte.
- Hold orden på Deres arbeidsområde.
- Bruk kun originale wolcraft®, -reservedeler.



Wskazówki bezpieczeństwa

- Uwzględnić wskazania zawarte w instrukcjach obsługi montowanych urządzeń (np. wiertarki). Urządzenia te muszą odpowiadać przepisom VDE.
- Obowiązkowo wyciągnąć wtyczkę z gniazdka sieci zasilającej:
 - przed wymianą urządzeń lub narzędzi
 - przed wymianą oprabianych przedmiotów
 - przed konserwacją lub regulacją
 - po zakończeniu pracy.
- Przed rozpoczęciem pracy sprawdź stan techniczny urządzeń i narzędzi. Nigdy nie używać uszkodzonych i tępych narzędzi.
- Przed rozpoczęciem pracy sprawdź prawidłowość montażu urządzenia (np. połączenia śrubowe).
- Zapewnić należyte oparcie obrabianego przedmiotu lub jego zamocowanie.
- Zapewnić w miejscu pracy należyte i pewne podłożo dla siebie i używanych urządzeń.
- Uwzględnić dane techniczne podające szybkość obrotową oraz kierunek obrotów, zawarte w instrukcjach obsługi, na opakowaniach lub urządzeniu.
- Używaj narzędzia zgodnie z ich przeznaczeniem.
- Nigdy nie usuwać wyposażenia urządzeń związanego z bezpieczeństwem pracy (np. wszelkiego rodzaju osłon).
- Prz pracy nie nosić luźnej odzieży (rękawy) , jak również chronić włosy przed kontaktem z maszyną (np. przez nakrycie głowy).
- W przypadku dużego nasilenia dźwięku podczas wykonywanych prac, stosować środki ochrony słuchu.
- Podczas prac powodujących wytwarzanie kurzu, wiórów, gazów oraz iskier należy zakładać okulary ochronne i maskę chroniącą drogi oddechowe.
- Uważać by kierunek pracy narzędzia nie mógł być przyczyną okaleczenia ciała.
- Nie dotykać pracujących narzędzi.
- Chronić urządzenia elektryczne przed działaniem wilgoci i kurzu.
- Uniemożliwić dziećmiom kontakt z urządzeniami, narzędziami i wyposażeniem Wszęego warsztatu.
- Nie pozwalaj osobom niedoświadczonym na prace urządzeniami i narzędziami bez nadzoru.
- Podczas wykonywania pracy należy zachować pełną koncentrację.
- Miejsce pracy utrzymywać w należytym porządku.
- Używać tylko oryginalne części zamienne firmy wolcraft®.

ΥΠΟΔΕΙΞΕΙΣ ΑΣΦΑΛΕΙΑΣ

- Λάβετε οποσδήποτε υπόψιν σας τις οδηγίες ασφαλείας του κατασκευαστή του μηχανήματος
- Αυτά τα εργαλεία πρέπει να τηρούν τις προδιαγραφές VDE.Μηχανήματα έτους κατασκευής 1995 πρέπει να έχουν το σήμα CE.
- Αποσιμδέεστε το μηχανήμα από την μπρίζα:
 - πριν από το μοντάρισμα άλλων μηχανημάτων ή εργαλείων
 - πριν από εργασίες συντήρησης
 - κατά την μη χρησιμοποίησή τους
- Ελέγξτε πριν από κάθε εργασία την λειτουργικότητα των μηχανημάτων και εργαλείων. Μην εργάζεστε ποτέ με φθαρμένα ή χαλασμένα εργαλεία.
- Ελέγξτε πριν από κάθε εργασία το σωστό μοντάρισμα των προς χρήση μηχανημάτων (π.χ. σωστό σφίξιμο βιδών).
- Σταθεροποιήστε το προς επεξεργασία υλικό.
- Φροντίστε για την σταθερότητα του μηχανήματος.
- Προσέξτε κατά την διάρκεια των εργασιών την σταθερότητα των μηχανημάτων.
- Προσέξτε στα προς χρησιμοποίηση μηχανήματα και εργαλεία τις ενδείξεις για το μέγιστο/ελάχιστο αριθμό εμβολών που αναγράφονται πάνω στα προϊόντα, στην συσκευασία ή στις οδηγίες χρήσης.
- Χρησιμοποιείτε τα εργαλεία μόνο για το σκοπό που έχουν κατασκευαστεί.
- Μην απομακρύνετε υπάρχοντα μέτρα ασφαλείας
- Φροντίστε για την κατάλληλη ενδυμασία και προστατεύστε τα μαλλιά σας.
- Προστατεύστε την ακοή σας κατά την διάρκεια θορυβοδών εργασιών.
- Χρησιμοποιείτε κατά την διάρκεια εργασιών που δημιουργούν σκόνη,ρηνιόματα,ατμούς ή οπινθήρες μια μάσκα προστασία, γάντια προστασίας και μάσκα αναπνοής.
- Μην ακουμπάτε τα εν λειτουργία μηχανήματα.
- Προφυλάξτε τα ηλεκτρικά μηχανήματα από υγρασία και σκόνη.
- Κρατήστε τα παιδιά μακριά από τον τόπο εργασίας σας και φυλάξτε σε σίγουρο μέρος τα μηχανήματα και εργαλεία.
- Μην επιτρέψετε σε άπειρους να χρησιμοποιούν τα μηχανήματα και εργαλεία χωρίς καθοδήγηση ή επίβλεψη.
- Εργάζεστε μεθοδικά και συγκεντρωμένα.
- Κρατήστε τον χώρο εργασίας σας σε τάξη.
- Χρησιμοποιείτε μόνον αυθεντικά ανταλλακτικά wolcraft*.

Emniyet Kuralları

- İşletici makinanızı kullanırken üretici firmanın belirlediği emniyet kurallarına mutlaka dikkat ediniz.
- Bu makinaların VDE-Standartlarına uygun olması gerekir.1995 yılından itibaren üretilen makinaların CE-mühürülü olması gerekir.
- Apsisip olarak fişi çekiniz:
 - makinaları değiştirmeden önce
 - işlenen parçaları değiştirmeden önce
 - bakımdan önce
 - kullanılmı dışındadır
- Çalışmaya başlamadan önce makinaların ve takımların işlevini kontrol ediniz. Asla bozuk veya körelmiş aletlerle çalışmayınız.
- Çalışmaya başlamadan önce daima kullanılan aletlerin doğru monte edilip edilmediğini kontrol ediniz (Örneğin : cvata bağlantılarını).
- İşlenen parçayı sıkıca sabitleyiniz.
- Kullanılan makinaların ve kendinizin düz bir zemin üzerinde bulunmanız dikkat ediniz.
- Makinaları ve aletleri kullanırken, kullanma talimatnamesindeki, ürünün veya ambalajın üzerindeki min./max. strok sayısı dikkat ediniz.
- Takımları sadece kullanılm amaçlarına göre kullanınız.
- Asla koruyucu düzenleri sökmeiniz.
- İş elbiseleniz (özellikle kolların) vücudunuza bitişik olmasına özen gösteriniz ve saçlarınızı koruyunuz.
- Açık gürtlütlü işlerde kulaklarınızı koruyunuz.
- Toz, çapak, talaş, duman ve kıvılcım çıkan bütün işlerde koruyucu gözlük, iş eldiveni ve maske kullanınız.
- Asla hareket halindeki makinalara dokunmayınız.
- Bütün elektrikli aletlerin nem, su ve tozdan korunmasına dikkat ediniz.
- Çocukları atelyenizden uzak tutunuz. Aletlerinizi ve takımlarınızı emniyetli yerlerde saklayınız.
- Acemi kişilerin yanlız başına alet ve takımlarınızla çalışmasına izin vermemeyiniz.
- Her zaman planlı ve konsantrasyonlu çalışınız.
- Çalışma sahanızı düzenli tutunuz.
- Sadece orjinal wolcraft* yedek parçaları kullanınız.

5 Jahre Garantie

wolcraft® Garantie

Liebe Heimwerkerin, lieber Heimwerker,
Sie haben ein hochwertiges wolcraft®-Produkt erworben, das Ihnen viel Freude beim Heimwerken bringen wird. wolcraft®-Produkte entsprechen hohem technischem Standard und durchlaufen, bevor sie in den Handel gelangen, intensive Entwicklungs- und Testphasen.

Während der Serienfertigung sichern ständige Kontrollen und regelmäßige Tests den hohen Qualitätsstandard. Solide technische Entwicklungen und zuverlässige Qualitätskontrollen geben Ihnen die Sicherheit einer richtigen Kaufentscheidung.

Auf das erworbene wolcraft®-Produkt gewähren wir Ihnen

5 Jahre Garantie

Sollten innerhalb der Garantiezeit Schäden auftreten, die auf Materialfehler zurückzuführen sind, leistet wolcraft® unentgeltlich Ersatz.

Die Garantiefrist beginnt mit dem Kaufdatum.

Bitte lassen Sie unbedingt die Garantiekarte vollständig ausfüllen bzw. bewahren Sie die Rechnung gut auf. Voraussetzung für die Einhaltung dieser Garantie-zusage ist die ausschließliche Nutzung der erworbenen Geräte im Heimwerkerbereich, eine sachgerechte Bedienung und die Verwendung von original wolcraft®-Ersatzteilen.

Garantieansprüche können nur mit der vollständig ausgefüllten Garantiekarte geltend gemacht werden.

5 years Guarantee

wolcraft® Guarantee

Dear hobbyist!

You have purchased a high-quality wolcraft® appliance, which we know you will enjoy using. wolcraft® appliances are built to high technical standards, and undergo intensive development and test phases before leaving the factory. Constant controls and regular tests during their manufacture, ensure a high quality standard. Sound technical developments, and reliable quality controls warrant for the right choice of appliance. This wolcraft® appliance is guaranteed for a period of five years.

5 years Guarantee

Should your appliance fail within the guarantee period owing to a material fault, it will be replaced by wolcraft® free of charge. The guarantee period begins from the date of purchase, which must be certified on the guarantee card by the dealer's stamp and signature. Retain the receipt. The validity of this guarantee is subject to the use of the appliance solely for domestic purposes, proper handling and the use of original wolcraft® spare parts. Claims under guarantee are only valid with a fully completed guarantee card.

5 Années de Garantie

wolcraft® Garantie

Ami bricoleur,

vous venez d'acheter un produit wolcraft® de haute qualité qui vous apportera beaucoup de satisfactions lors de vos travaux de bricolage.

Les produits wolcraft® possèdent un haut standard technologique et passent avant l'expédition aux revendeurs, par des phases intensives de test et de développement. Pendant la fabrication en série, des contrôles permanents et des test réguliers assurent le maintien du haut standard de qualité. Les développements techniques solides et les contrôles fiables de qualité vous donnent la garantie que vous avez fait un bon achat. Nous délivrons pour le produit wolcraft® que vous avez acheté:

5 années de garantie

Si pendant ces cinq années, des dommages dus au matériel devaient se faire jour, wolcraft® remplacera le produit détérioré gratuitement. Le délai de garantie court à partir de la date de la facture d'achat. Veuillez faire remplir complètement la carte de garantie et conserver soigneusement la facture. Les conditions auxquelles cette garantie est soumise sont une utilisation de l'appareil exclusivement pour des travaux de bricolage domestique, un emploi correct et la mise en place de pièces détachées provenant exclusivement de wolcraft®. Les revendications de garantie ne peuvent être formulées qu'a ccompagnées de la carte de garantie conformément remplie.

5 Jaar Garantie

wolcraft® Garantie

Beste doe-het-zelver,

U hebt een hoogwaardig wolcraft®-produkt gekocht, waarvan U bij het doehet-zelven werk veel plezier zult hebben.

wolcraft®-produkten stemmen met een hoge technische standaard overeen en moeten voordat ze in de handel komen intensieve ontwikkelings en testfasen doormaken. Gedurende de serieproductie zorgen voortdurende controles en regelmatige tests voor een hoge kwaliteitsstandaard.

Degelijke technische ontwikkelingen en betrouwbare kwaliteitscontroles geven U de zekerheid voor de juiste koopbeslissing. Voor het gekochte wolcraft®-produkt geven wij U

5 jaar garantie

Indien binnen de garantielijd storingen optreden als gevolg van materiaalfouten, wordt het beschadigde deel gratis door wolcraft® vervangen. De garantielijd begint op de koopdatum.

Laat de garantielijkaart in ieder geval geheel invullen ofwel bewaar de rekening. Voorwaarden om de garantielijtoezegging na te komen zijn, dat het gekochte apparaat uitsluitend voor doe-het-zelven wordt gebruikt, dat het apparaat vakkundig wordt bediend en dat uitsluitend originele wolcraft® reserve- onderdelen worden gebruikt.

Garantieaanspraken kunnen alleen met een geheel ingevulde garantielijkaart gedaan worden.

I

Garanzia di 5 Anni

wolcraft® Garanzia

Egredi utenti,
avete acquistato un prodotto wolcraft® di alta qualità che non mancherà di soddisfarvi in tutti i lavori domestici. I prodotti wolcraft® vantano uno standard tecnico molto elevato e vengono sottoposti, prima di entrare in commercio a fasi di sviluppo e test intensivi. Controlli continui e test regolari, durante la produzione in serie, assicurano l'alta qualità standard. Pertanto solidi sviluppi tecnici e controlli di qualità affidabili, Vi daranno la sicurezza di una scelta d'acquisto giusta. Per l'acquisto di prodotti wolcraft® Vi concediamo una

Garanzia di 5 anni

Qualora entro questi periodi di garanzia dovessero presentarsi guasti dovuti al materiale o a difetti di produzione, la wolcraft® provvederà alla sostituzione gratuita. Il periodo di garanzia ha inizio dalla data di acquisto. Vi preghiamo pertanto di far Vi assolutamente compilare debitamente il tagliando di garanzia e di conservare la fattura. Affinchè la garanzia venga riconosciuta, bisogna tener presente alcune condizioni:
usare l'apparecchio acquistato solo a scopi domestici, usare l'apparecchio adeguatamente, usare esclusivamente pezzi di ricambio originali wolcraft®.
Richieste di garanzia possono essere riconosciute solo dietro presentazione del tagliando di garanzia debitamente compilato.

E

Garantía de 5 años

wolcraft® Garantía

Estimados clientes!
Acaban de adquirir un valioso producto wolcraft® que les causará mucha satisfacción en el bricolage. Los productos wolcraft® tienen una alta tecnología estándar y están sometidos a pruebas de desarrollo y fases de control antes de ser lanzados al mercado. Los controles y pruebas continuas durante la fabricación en serie, aseguran el alto nivel de calidad y les da a Vds. la seguridad de haber tomado la decisión correcta al elegir un producto wolcraft®, para el cual les concedemos una

Garantía de 5 años

wolcraft® suministrará los repuestos gratis siempre y cuando sean defectos del material y estén dentro del periodo de garantía, el cual comienza con la fecha de la compra. Por este motivo deben asegurarse de que su tarjeta de garantía esté debidamente rellena da o bien deben guardar la factura.
Condiciones de garantía: Que el equipo se haya usado según instrucciones, única y exclusivamente para el bricolage, y sólo les hayan puesto repuestos originales wolcraft®. Para hacer uso de su derecho de garantía, deben presentar l a tarjeta de garantía debidamente cumplimentada.

5 anos de garantia

Garantia wolcraft®

Querido amante e amante de bricolagem Adquiriu um produto da wolcraft® de elevado valor, que lhe irá proporcionar grande prazer na bricolagem caseira. Os produtos da wolcraft® correspondem a um nível técnico elevado e passam por fases intensivas de desenvolvimento e de exame antes de serem comercializados.

Durante a produção em série efectuamos controlos constantes e testes regulares que asseguram o elevado nível de qualidade. Desenvolvimentos técnicos sólidos e controlos de qualidade competentes conferem-lhe a segurança de ter tomado a decisão de compra acertada.

Ao produto wolcraft® adquirido conferimos-lhe uma

Garantia de 5 anos

Se surgirem danos dentro do período de garantia, que tenham origem em falhas do material, a wolcraft® concede substituição gratuita. O prazo da garantia inicia-se com a data de compra.

Mande preencher impreterivelmente o cartão de garantia de forma completa e guarde bem a factura.

Condição para manter a confirmação de garantia é a utilização exclusiva dos aparelhos adquiridos na área de bricolagem, uma operação adequada e a utilização de peças sobresselentes originais da wolcraft®. Direitos de garantia só podem ser validados com um cartão de garantia preenchido de forma completa.

5 Års Garanti

wolcraft® Garanti

Kære hobbyensneder,

De har købt et kvalitetsprodukt, som De, vil have meget glæde af ved gør det selv- arbejdet.

wolcraft® -produkter holder høj teknisk standard og gennemgår, før de kommer i handelen intensive udviklingsog testfaser.

Under serieproduktionen sikrer den stadige kontrol og de regelmæssige tests den høje kvalitetsstandard. Solide tekniske udviklinger og effektive kvalitetskontroller giver Dem sikkerhed for, at De har købt det rigtige produkt. Vi yder

5 års garanti

på produktet, De har købt. Opstår der skader inden for dette tidsrum, der kan føres tilbage på materialet eller forarbejdningsfej, ombytter wolcraft® - produktet uden omkostninger for Dem.

Garantiperioden begynder på købs-datoen.

Sørg for, at garantikortet er udfyldt korrekt og opbevar regningen. Forudsætning for Indfrielse af dette garantiløft er, at det købte apparat udelukkende benyttes til hobbyarbejder, at det betjenes forskriftsmæssigt og at der udelukkende anvendes originale wolcraft® reservedele.

Garantikrav kan kun gøres gældende, når garantikortet er komplet udfyldt.



5 Års Garanti

wolcraft® Garanti

Till hobbysockaren!

Vi gratulerar till Er nya kvalitetsprodukt från wolcraft® som vi hoppas att Ni kommer att ha stor nytta av i hobbyarbetet.

wolcraft®-produkter håller en hög teknisk standard och genomgår intensiva utvecklings- och testkontroller innan de ut i handeln. Regelbundna kontroller och tester garanterar hög kvalitet på standard vid seritillverkning. En solid teknisk utveckling och tillförlitliga kvalitetskontroller är garantin fôt att Ni valt rätt. På denna wolcraft®-produkt lämnar vi

5 års garanti

För skador som uppstår under garantitiden och som beror på materialfel garanterar wolcraft® kostnadsfri ersättning.

Garantin gäller från och med köpdatumet.

Var noga med att fylla i garantisedel ordentligt eller förvara kvittot väl. Förutsättning för garantin är att maskinen endast används för hobbyarbete, att den sköts på sakkunnigt sätt samt att reservdelar från wolcraft® används.

Garantianspråk kan endast ställas med fullständig ifyllt garantisedel.



5 Vuoden takuu

wolcraft® takuu

Hyvä nikkari,

olet valinnut korkealaatuisen wolcraft® - tuotteen, josta Sinulla on varmasti paljon iloa.

wolcraft® - tuotteet täyttävät tekniikan korkeat vaatimukset. Ne läpikäyvät ennen markkinoille tuloaan intensiivisen kehitysja testivaiheen.

Sarjavalmistuksen aikana jatkuvat tarkastukset ja säännölliset testit huolehtivat laitteen korkeasta laadusta. Vakaata tekninen kehitys ja luotettava laadun tarkkailu antavat Sinulle varmuuden siitä, että olet tehnyt oikean valinnan.

wolcraft® myöntää laitteelle

5 vuoden takuun

Mikäli tänä aikana laitteessa esiintyy materiaalista tai valmistuksesta johtuvia vikoja, wolcraft® korvaa ne maksutta. Takuuaika alkaa ostopäivänä.

Huolehdi siitä, että takuukortti on asianmukaisesti täytetty ja säilytä se huolellisesti laskun mukana.

Myönnettävän takuun edellytyksenä on, että laitetta käytetään ainoastaan kotikäytössä käyttöohjeita noudattaen ja siinä käytetään vain alkuperäisiä wolcraft®-varaosia.

Oikeus takuun alaiseen korvaukseen on voimassa ainoastaan täydellisesti täytettyä takuukorttia vastaan.

(N)

5 års garanti

wolcraft® Garanti

Kjære hobbysekker

Du har nå fått et høyverdig wolcraft® produkt, som du vil få stor glede av.

wolcraft® produktene er av høy tekniske standard og gjennomgår intensive utviklings- og testfaser før det kommer i handelen.

Som standardprodukt er de sikret hyppige kontroller og regelmessige tester på høy kvalitetsstandard.

Solid teknisk utvikling og sikker kvalitetskontroll gir sikkerhet for en riktig kjøpsbeslutning.

Vi gir

5 års garanti

på wolcraft® produkter du har kjøpt.

Dersom det innenfor garanti tiden oppstår skader som kan føres tilbake til materialfeil, gir wolcraft® gratis erstatning.

Garantifristen starter ved kjøpsdatoen. Pass på at garantikortet er fullstendig utfyllt, og også godt vare på fakturaen.

Forutsetning for garantiopplyselsen er bruk av originale wolcraft® reservedeler, forskriftsmessig betjening og bruk av originale wolcraft® reservedeler.

Garantikrav kan bare gjøres gjeldende med utfyllt garantikort.

(PL)

5 lat gwarancji

wolcraft® gwarancja

Hvå nikkari,

olet valinnut korkealaatuisen wolcraft® - tuotteen, josta Sinulla on varmasti paljon iloa.

wolcraft® - tuotteet täyttävät tekniikan korkeat vaatimukset. Ne läpikäyvät ennen markkinoille tuloaan intensiivisen kehitysja testivaiheen.

Sarjavalmistuksen aikana jatkuvat tarkastukset ja säännölliset testit huolehtivat laitteen korkeasta laadusta. Vakaa tekninen kehitys ja luotettava laadun tarkkailu antavat Sinulle varmuuden siitä, että olet tehnyt oikean valinnan.

wolcraft® myöntää laitteelle

5 lat gwarancji

Jeżeli w okresie tego czasu w zakupionym przez Państwo wyrobie wystąpią nieprawidłowości, których powodem jest wada materiału, firma wolcraft® zobowiązuje się do wymiany uszkodzonych elementów swojego wyrobu. Rozpoczęciem okresu gwarancji jest data sprzedaży wyrobu. W związku z tym prosimy o sprawdzenie czy karta gwarancyjna została dokładnie i należyście wypełniona oraz o zachowanie rachunku kupna z naniesioną datą sprzedaży. W przypadku nieposiadania dokumentu z potwierdzoną datą sprzedaży, roszczenia gwarancyjne nie będą uwzględniane.

Podstawą do uwzględnienia roszczeń gwarancyjnych jest używanie zakupionych wyrobów zgodnie z ich przeznaczeniem, prawidłowa obsługa oraz używanie tylko oryginalnych części zamiennych wolcraft®.

5 χρόνια εγγύηση

wolcraft® εγγύηση

Αγαπητή πελάτισσα, αγαπητέ πελάτη,
Αγοράσατε ένα υψηλής ποιότητας προϊόν,
που θα σας προσφέρει εξαιρετική
ικανοποίηση κατά την εργασία σας.

Τα προϊόντα wolcraft® ανταποκρίνονται
σε ένα υψηλό τεχνικό επίπεδο και πριν
βγούν στο εμπόριο, διανύουν εντατικά
στάδια εξέλιξης και δοκιμών.

Κατά την διάρκεια της μαζικής παραγωγής
πραγματοποιούνται διαρκείς έλεγχοι και
δοκιμές, ώστε να εξασφαλιζεται η υψηλή
ποιότητα.

Η φερέγγυα τεχνική εξέλιξη και οι αξιόπιστοι
έλεγχοι ποιότητας σας εξασφαλίζουν την
σιγουριά μιάς σωστής αγοράς.

Σας προσφέρουμε για το προϊόν wolcraft®

5 χρόνια εγγύηση

Εάν κατά την διάρκεια της εγγυητικής
περιόδου εμφανιστούν ζημιές που
οφείλονται σε ελαττώματα του υλικού,
η εταιρεία wolcraft® σας προσφέρει δωρεάν
ανταλλακτικά.

Η διάρκεια εγγύησης αρχίζει απο την ημέρα
αγοράς. Παρακαλούμε να παραλάβετε την
κάρτα εγγύησης ανελλιπώς συμπληρωμένη
και να κρατήσετε την απόδειξη πληρωμής.
Απαραίτητη προϋπόθεση για εγγύηση εκ
μέρους μας είναι η αποκλειστική χρησιμοποίηση
των μηχανημάτων ερασιτεχνικά, η σωστή χρήση
και μεταχείριση ανταλλακτικών wolcraft®.

Η προσφερόμενη εγγύηση ισχύει μόνο
εάν φέρετε μαζί σας την κάρτα
εγγύησης ανελλιπώς συμπληρωμένη.

5 Yıl Garanti

wolcraft® Garantisi

Sayın sanatkar,
evdeki Hobi işlerinizde üzerinde zevkle
çalışacağınız yüksek kaliteli bir wolcraft®
ürünü seçtiniz.

Yüksek teknik standartlara uygun olan
wolcraft® ürünleri, satışa sunulmadan önce,
sıkı bir geliştirme ve test safhasından geçirilir.

Seri üretim sırasındaki daimi kontroller
ve düzenli aralıklarla yapılan testler yüksek
kalitenin standartlaşmasını sağlıyor.

Yoğun teknik gelişmeler ve güvenilir kalitekontrolü
size doğru bir alım kararı vermenin güvencesini sağlar.

Seçtiğiniz wolcraft® ürünü için size

5 Yıl Garanti

veriyoruz. wolcraft® garanti süresi içerisindeki,
malzeme hatası yüzünden meydana gelmiş
olan hasarlar için ücretsiz yedek parça sağlar.

Garanti süresi alım tarihi ile başlar.

Lütfen garanti kartını tam anlamıyla doldurup,
fatura ile birlikte iyi muhafaza ediniz.

Bu garanti sadece satın alınan ürünlerin evdeki Hobi
işlerinde, uygun kullanımında ve orjinal wolcraft®
yedek parçaları kullanıldığı takdirde geçerlidir.

Garanti talebi sadece tam anlamıyla doldurulmuş
garanti kartı bulunduğu süreçte kabul edilir.

③ **Konformitätserklärung nach der EG-Maschinenrichtlinie 2006/42/EG, Anhang II A**

Hiermit erklärt die Firma wolcraft GmbH in D-56746 Kempenich, Wolff Str. 1, dass dieses Produkt (4522.000) der Maschinenrichtlinie 2006/42/EG entspricht. Kempenich, 10.03.2010


Michael Bauseler

CE - Beauftragter und Bevollmächtigter
(Geschäftsleitung/Technik/Logistik; wolcraft GmbH)

④ **Declaration of Conformity pursuant to Directive 2006/42/EC on Machinery, Annex II A**

wolcraft GmbH in D-56746 Kempenich, Wolff-Str. 1, hereby declares that this product (4522.000) conforms to Directive 2006/42/EC on Machinery. Kempenich, 10.03.2010


Michael Bauseler

Authorized CE representative
(Management/Technology/Logistics; wolcraft GmbH)

⑤ **Déclaration de conformité suivant la Directive Machines CE 2006/42/CE, annexe II A**

La Sté wolcraft GmbH, site à D-56746 Kempenich, Wolff Str. 1, déclare par la présente que ce produit (4522.000) est conforme à la directive machines 2006/42/CE. Kempenich, le 10.03.2010


Michael Bauseler

Chargé de mission CE et fondé de pouvoir
(Direction commerciale/Technique/Logistique; wolcraft GmbH)

⑥ **Conformiteitsverklaring volgens EG-machinerichtlijn 2006/42/EG, aanhangsel II A**

Hiermee verklaart de firma wolcraft GmbH in D-56746 Kempenich, Wolff Str. 1, dat dit product (4522.000) voldoet aan machinerichtlijn 2006/42/EG. Kempenich, 10/03/2010


Michael Bauseler

CE - commissaris en gevolmachtigde
(Directie/Techniek/Logistiek; wolcraft GmbH)

⑦ **Dichiarazione di conformità secondo la direttiva CE 2006/42/CE sui macchinari, appendice II A**

Con la presente la Ditta wolcraft GmbH in D-56746 Kempenich, Wolff Str. 1, dichiara che il prodotto (4522.000) è conforme alla direttiva 2006/42/CE sui macchinari. Kempenich, 10.03.2010


Michael Bauseler

mandatario e procuratore CE
(Direzione commerciale/tecnica/logistica; wolcraft GmbH)

⑧ **Declaración de conformidad a efectos de la Directiva 2006/42/EG, Anexo II A**

La empresa wolcraft GmbH, Wolff Str. 1, D-56746 Kempenich, certifica la conformidad de este producto (4522.000) con la Directiva 2006/42/CE (Máquinas). Kempenich, 10/03/2010


Michael Bauseler

Delegado CE
(Dirección/Tecnología/Logística; wolcraft GmbH)

⑨ **Declaração de conformidade segundo a Directiva Máquinas 2006/42/EG, anexo II A**

Pela presente a firma wolcraft GmbH em D-56746 Kempenich, Wolff Str. 1, declara que este produto (4522.000) corresponde à Directiva Máquinas 2006/42/CE. Kempenich, 10.03.2010


Michael Bauseler

Agente e mandatário CE
(Direcção/Técnica/Logística; wolcraft GmbH)

☉ **Överensstemmelseerklæring iht. EF-maskindirektiv 2006/42/EF, Tillæg II A**

Herméd erklærer firmaet wolcraft GmbH i D-56746 Kempenich, Wolff Str. 1, at dette produkt (4522.000) er i overensstemmelse med maskindirektiv 2006/42/EF. Kempenich, 10.03.2010


Michael Bauseler

CE – repræsentant og fuldmægtig
(Ledelse/Teknik/Logistik; wolcraft GmbH)

☉ **Konformitetsforklaring enligt EG maskindirektivet 2006/42/EG, bilaga II A**

wolcraft GmbH i D-56746 Kempenich, Wolff Str. 1, förklarar härmed att denna produkt (4522.000) motsvarar maskindirektivet 2006/42/EG. Kempenich, 2010-03-10


Michael Bauseler

CE – ombud och fullmäktige
(företagsledning/teknik/logistik; wolcraft GmbH)

☉ **EU-konedirektiivin 2006/42/EU, liitteen II A mukainen vaatimustenmukaisuustodistus**

Täten firma wolcraft GmbH, D-56746 Kempenich, vakuuttaa, että tämä tuote (4522.000) vastaa konedirektiivin 2006/42/EU antamia vaatimuksia. Kempenich, 10.03.2010


Michael Bauseler

CE – vastuullinen ja valtuutettu
(Yrityksen johto/Tekniikka/Logistiikka; wolcraft GmbH)

☉ **Konformitetserklæring iht. EF-maskindirektiv 2006/42/EF, vedlegg II A**

Herméd erklærer firmaet wolcraft GmbH i D-56746 Kempenich, Wolff Str. 1, at dette produktet (4522.000) er i samsvar med maskindirektiv 2006/42/EF. Kempenich, 10.03.2010


Michael Bauseler

CE – ansvarlig og fullmektig
(Forretningsledelse/teknikk/logistikk; wolcraft GmbH)

☉ **Deklaracja zgodności wg dyrektywy maszynowej WE 2006/42/WE, Załącznik II A**

Firma wolcraft GmbH w D-56746 Kempenich, Wolff Str. 1 oświadcza niniejszym, że produkt ten (4522.000) spełnia wymagania dyrektywy maszynowej 2006/42/WE. Kempenich, 10.03.2010


Michael Bauseler

Pełnomocnik i Osoba Upoważniona d/s CE
(Zarząd/Dział Techniczny/Dział Logistyki; wolcraft GmbH)

☉ **Δήλωση Συμμόρφωσης σύμφωνα με την Ευρωπαϊκή Οδηγία Μηχανών 2006/42/EC, Παράρτημα II A**

O oikos wolcraft GmbH που βρίσκεται στην οδό Wolff-Str. 1 της περιοχής D-56746 Kempenich (Γερμανίας), με το παρόν διαβεβαιώνει πως το προϊόν με κωδικό (4522.000) συμφώνει με την Ευρωπαϊκή Οδηγία Μηχανών 2006/42/EC. Kempenich, 10.03.2010


Michael Bauseler

Εξουσιοδοτημένος διοικητικός (CE) αντιπρόσωπος
(Διοίκηση/Τεχνολογία/Επιμελητεία; wolcraft GmbH)

☉ **2006/42/AB, Ek II A numaralı AB-Makine Direktifleri uyarınca uygunluk belgesi**

İş birliğinin Wolff Str. 1, D-56746 Kempenich adresinde bulunan wolcraft GmbH firması, bu ürünün (4522.000) 2006/42/AB Makine Direktifi koşullarını yerine getirdiğini beyan eder. Kempenich, 10.03.2010


Michael Bauseler

CE – Görevli ve Yetkilisi
(Şirket Yönetimi/Teknik/Lojistik; wolcraft GmbH)

Ⓓ

wolfcraft® GmbH

Wolff-Strasse
D-56746 Kempenich
Tel.: 00 49 (0) 26 55 510
Fax: 00 49 (0) 26 55 511 80
customerservice@wolfcraft.com
Service-Hotline: 0 180-5 32 94 68

Ⓐ

wolfcraft® GmbH

Hauffgasse 3-5
A-1110 Wien
Tel. 00 43 (1) 7 48 08 08-0
Fax 00 43 (1) 7 48 08 08-11
Kundendienst@woaut.wolfcraft.com

Ⓕ Ⓑ

wolfcraft® s.a.r.l.

Tour de Rosny II
F-93 118 Rosny sous Bois Cedex
Téléphone 00 33 (0) 1 48 12 29 30
Téléfax 00 33 (0) 1 48 12 15 40
customerservicefrance@wolfcraft.com

Ⓜ

m&b AG Verkaufssupport

Bahnhofstraße 25
CH-5647 Oberrüti
Tel. 00 41-41-7 41 77 66
Fax 00 41-41-7 41 65 20
mail@verkaufssupport.ch

Ⓜ

wolfcraft® Ltd.

9 Churchfield Road
Sudbury
Suffolk CO10 2YA
Tel. 00 44 (0) 17 87 88 07 76
Fax 00 44 (0) 17 87 31 03 67
customerservice@wogb.wolfcraft.com
www.wolfcraft.co.uk

Ⓝ

wolfcraft® Nederland

Kerkhofstraat 21
NL-5554 HG Valkenswaard
Tel. 00 31 (0) 40 2 63 11 14
Fax 00 31 (0) 40-2 63 11 15
klantinfo@wod.wolfcraft.com

Ⓒ

ELNAS s.r.o.

Oblekovice 394
CZ-67181 Znojmo
Tel. 00 420-515-22 01 26
Fax 00 420-515-26 15 25
info@elnas.cz

Ⓘ

wolfcraft® srl.

Via San Francesco
(Centro le Piazze)
22066 Mariano Comense (Co)
Tel. 00 39-0 31-7 50 900
Fax 00 39-0 31-7 50 881
servizioclienti@woi.wolfcraft.com

Ⓢ Ⓝ Ⓜ

Floo Trading AB

Lilla Floo
S-26942 Båstad
Tel.: 00 46 (0) 43 17 60 20
Fax: 00 46 (0) 43 17 56 75
wolfcraft@flootrading.com
www.flootrading.com

Ⓜ

wolfcraft® DK

Hvinningsdalvej 11
8600 Silkeborg
Tel.: 0045 7025 1082
Fax: 0045 7025 1083
Mogens.Vejvad@wod.wolfcraft.com

Ⓔ

**wolfcraft® España S.L.
Unipersonal**

Parque Tecnológico Valencia
Edificio Wellness 1
Avda. Juan de la Cierva, 27
E-46980 Paterna
Teléfono 00 34-902 197 119
Fax 00 34-902 197 120
Atencioncliente@woe.wolfcraft.com

Ⓜ

Audaxtrade Kft.

Ungvár utca 64-66
HU-1142 Budapest
Tel. 00 36-1-2 51 33 68
Fax 00 36-1-2 51 33 68
sales@audytrade.hu

Ⓕ

Aquemofer - Imp. e Exp., Lda.

Av. Egas Moniz, Pav. B, Ap. 79
P-2135 Samora Correia
Tel. 00 351-263-65 92 90
Fax 00 351-263-65 92 99
aquemofer@clix.pt

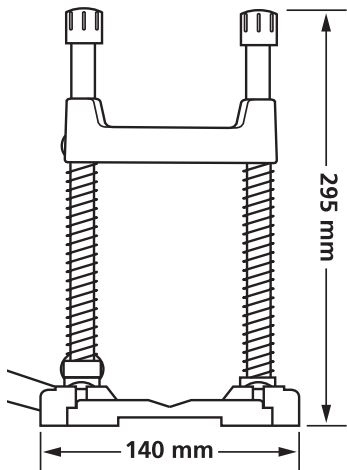
Ⓝ

wolfcraft® Middle East Ltd.

P.O. Box 2428 · IL-Jerusalem
Tel. 9 72-2-6 52 60 24
Fax 9 72-2-6 52 95 13
Handy: 9 72-50-52 06 49
womea@netvision.net.il
www.Wolfcraft.co.il

i 18

- Ⓓ Technische Änderungen vorbehalten
- Ⓖ We reserve the right for technical modifications
- Ⓕ Modifications réservées
- Ⓝ Veranderingen voorbehouden
- Ⓘ Salvo modifiche
- Ⓔ Salvo modificaciones
- Ⓕ Direito reservado a alterações técnicas
- Ⓓ Ændringer forbeholdes
- Ⓓ Rätt till ändringar förbehålles
- Ⓜ Oikeus tekniisiin muutoksiin pidetään
- Ⓝ Det tas forbehold om tekniske endringer
- Ⓜ wszelkie zmiany zastrzeżone
- Ⓖ Επιφυλασσόμαστε για κάθε τεχνική αλλαγή.
- Ⓜ wolcraft® ürende teknik deǵisiklikler yapabiliir.

**i 19**

- Ⓓ Reklamationsgrund:
- Ⓖ Reason for claim:
- Ⓕ Objet de la réclamation:
- Ⓝ Reden voor de reclamatie:
- Ⓘ Motivo del reclamo:
- Ⓔ Motivo de la reclamación:
- Ⓕ Razão de reclamação:
- Ⓓ Reklamationsgrund:
- Ⓓ Reklamationssskäl:
- Ⓜ Syv valitukseen:
- Ⓝ Reklamasjonsgrunn:
- Ⓜ Powód reklamacji:
- Ⓖ Αιτία παραπόνων:
- Ⓜ Talep sebebi:

i 20

- Ⓓ wolcraft® Gerät:
- Ⓖ wolcraft® equipment:
- Ⓕ Appareil wolcraft®:
- Ⓝ wolcraft® apparaat:
- Ⓘ Apparecchio wolcraft®:
- Ⓔ Equipo wolcraft®:
- Ⓕ Aparelhos wolcraft®:
- Ⓓ wolcraft® apparat:
- Ⓓ wolcraft® maskin:
- Ⓜ wolcraft® laite:
- Ⓝ wolcraft® apparat:
- Ⓜ Wyrób wolcraft®
- Ⓖ Μηχάνημα wolcraft®:
- Ⓜ wolcraft® Alet:



- Ⓓ Gekauft bei: Kaufdatum:
- Ⓖ Purchased from: Date of purchase:
- Ⓕ Revendeur: Date de l' achat:
- Ⓓ Gekocht bij: Koopdatum:
- Ⓘ Acquistato presso: Data d' acquisto:
- Ⓔ Establecimiento de compra:
Fecha de compra:
- ⒫ Comprado em: Data de compra:
- Ⓓ Købt hos: Købsdato:
- Ⓔ Försäljare: Köpdatum:
- Ⓓ Ostopaikka: Ostopäivä:
- Ⓓ Kjøpt hos: kjøpsdato:
- Ⓕ Nazwa i adres sklepu: data sprzedaży:
- Ⓖ **Αγοράστηκε στο:**
Ημερομηνία αγοράς:
- Ⓓ Satın alınan yer: Satın alım tarihi:



- Ⓓ Datum, Firmenstempel, Unterschrift
- Ⓖ Date/ company stamp/ signature
- Ⓕ Date/ Tampon de la maison/ Signature
- Ⓓ Datum, firmastempel, handtekening
- Ⓘ Data, timbro del negozio, firma
- Ⓔ Fecha, sello de la empresa y firma
- ⒫ Data, carimbo da firma, assinatura
- Ⓓ Dato, firmastempel, underskrift
- Ⓔ Datum/ firmastämpel/ underskrift
- Ⓓ Päiväys, firman leima, allekirjoitus
- Ⓓ Dato, firmastempel, underskrift
- Ⓕ Data sprzedaży, pieczęć firmowa,
podpis
- Ⓖ **Ημερομηνία, Σφραγίδα εταιρείας,**
Υπογραφή
- Ⓓ Tarih, Firma mühürü, İmza

Kontrollnummer:

Teile-Nr.: 116320162 /03.2010

wolcraft® GmbH
D-56746 Kempenich
Germany
www.wolcraft.de