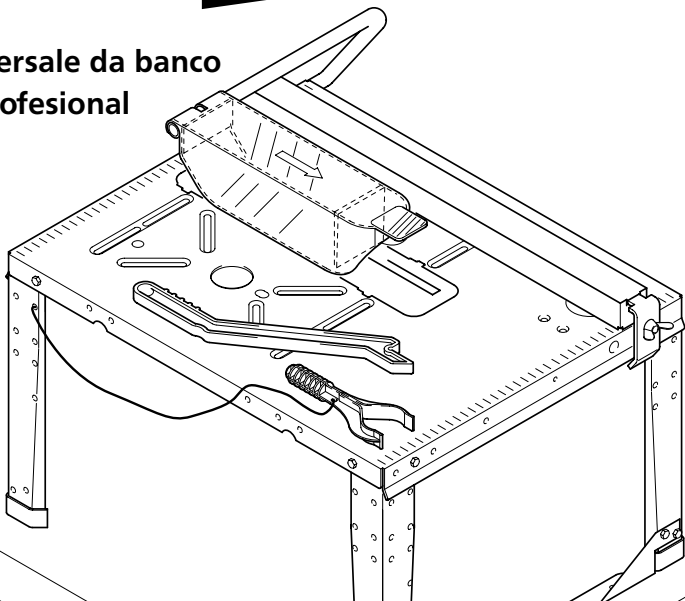


- Ⓓ **Meistertisch**
- ⒼⒷ **Master-Table**
- Ⓕ **Mini-maxi**
- ⒶⒺ **Juniortec**
- Ⓘ **Master-tavolo universale da banco**
- Ⓔ **Mesa de trabajo profesional**
- ⒫ **Mesa de mestre**
- ⒹⓀ **Mesterbord**
- Ⓐ **Mästarbord**
- ⒻⒺ **Mestaripöytä**
- Ⓐ **Mesterbord**
- ⒫Ⓕ **Stół wzorcowy**
- ⒶⓂ **Πάγκκος εργασίας**
- ⒶⓇ **Usta tezgahı**

wolcraft®



- Ⓓ **Achtung:** Bei der Verwendung von Antriebsmaschinen (Kreissäge, Oberfräse und Stichsäge) muß der Sicherheitsschalter Art. Nr.: 6112 verwendet werden. Der Sicherheitsschalter ist nicht im Lieferumfang 6150.000 enthalten.
- ⒼⒷ **Caution:** Safety switch part no. 6112, should be used when using power tools (circular saws, routers and jigsaws). This safety switch is not supplied with 6150.000.
- Ⓕ **Attention:** Utiliser l'interrupteur de sécurité Réf. 6112 si des machines à entraînement (scie circulaire, défonceuse ou scie sauteuse) doivent être employées. L'interrupteur de sécurité n'est pas livré avec l'article 6150.000.
- ⒶⒺ **Opgepast:** Bij het gebruik van aandrijfmachines (cirkelzaag, bovenrees en decoupeerzaag) moet veiligheidsschakelaar art. nr.: 6112 gebruikt worden. De veiligheidsschakelaar behoort niet tot de leveringsomvang van 6150.000.
- Ⓘ **Attenzione:** Utilizzare l'interruttore di sicurezza art. N. 6112 quando si lavora con gli apparecchi a motore (seghe circolari, fresatrici verticali e seghetti alternativi). L'interruttore di sicurezza non è compreso nella dotazione 6150.000.
- Ⓔ **Atención:** Al trabajar con maquinaria motriz (sierra circular, fresadora y sierra de calar) hay que utilizar el interruptor de seguridad, nº de artículo 6112. El interruptor de seguridad no pertenece al volumen de suministro 6150.000.
- ⒹⓀ **Atenção:** Quando são empregadas máquinas com motor de propulsão (serras circulares, fresas de topo e serrotes de ponta) deve ser utilizado o interruptor de segurança, artigo nº: 6112. O interruptor de segurança não faz parte do fornecimento 6150.000.
- Ⓐ **OBS:** Ved anvendelse af drivmaskiner (rundsav, overfræser og stiksav) skal sikkerhedsafbryderen med art.-nr. 6112 anvendes. Sikkerhedsafbryderen er ikke med i leveringsomfanget 6150.000.
- ⒶⓇ **OBSERVERA:** Vid användning av drivordningar (cirkelssågar, överhandsfräsar och stiksågar) måste säkerhetsbrytare artikelnr.: 6112 användas. Säkerhetsbrytaren ingår inte i leveransomfånget 6150.000.
- ⒶⓂ **Huomioitava:** Käyttölaitteita kuten pyörösaaha, yläjyrsintä ja pistosaaha käytettäessä on käytettävä turvakytintä tuotenro 6112. Turvakytin ei sisälly tuotteen 6150.000 toimitukseen.
- ⒶⓇ **OBS:** Ved bruk av fremdriftsmaskiner (sirkelsager, overfres og stiksager) må sikkerhetsbryter art. nr.: 6112 brukes. Sikkerhetsbryter er ikke inkludert i den samlede leveransen 6150.000.
- ⒶⓇ **Uwaga:** Przy eksploatacji maszyn napędowych (piły tarczowej, frezarki górnoprzecionowej oraz piły wzdłużnej) należy koniecznie stosować wyłącznik bezpiecznikowy o numerze artykułu 6112. Wyłącznik bezpiecznikowy nie jest objęty zakresem dostawy 6150.000.
- ⒶⓂ **Προσοχή:** Σε χρήση μηχανών κινητήρος (δισκοπίρονο, επάνω φρέζα και πρίονι σπών) χρησιμοποιούμε πάντα διακόπτη ασφαλείας Νο. εξαρτήματος: 6112. Ο διακόπτης ασφαλείας δεν είναι εντός στη συνολική παραγωγή 6150.000.
- ⒶⓇ **Dikkat:** Motorlu makineler (yuvarlak testere, üst frez ve delik testeresi) kullanılagında, 6112 ürün no'lu emniyet şalterinin kullanılması gerekmektedir. Emniyet şalter, 6150.000 no'lu teslimata dahil değildir.

wolcraft® GmbH
D-56746 Kempenich
Germany



Ⓓ Ersatzteilliste

ⒼⒸ Spare parts list

Ⓕ Liste de pièces de rechange

Ⓐ Lijst met reserveonderdelen

Ⓘ Elenco pezzi di ricambio

Ⓔ Lista de recambios

Ⓐ Lista de peças sobresselentes

ⒹⓀ Liste over reservedele

Ⓔ Reservdelista

ⒻⒶ Varaosaluettelo

Ⓐ Reservedelliste

Ⓐ Lista części zamiennych

ⒼⒸ Κατάλογος ανταλλακτικών

ⒻⒶ Yedek parça listesi



Ⓓ Bestell Nr.

ⒼⒸ Purchase order no.

Ⓕ N° de cde

Ⓐ Bestelnr.

Ⓘ Cod. ord.

Ⓔ Ref. No.

Ⓕ N° de encomenda

ⒹⓀ Best. nr.

Ⓔ Best-nr

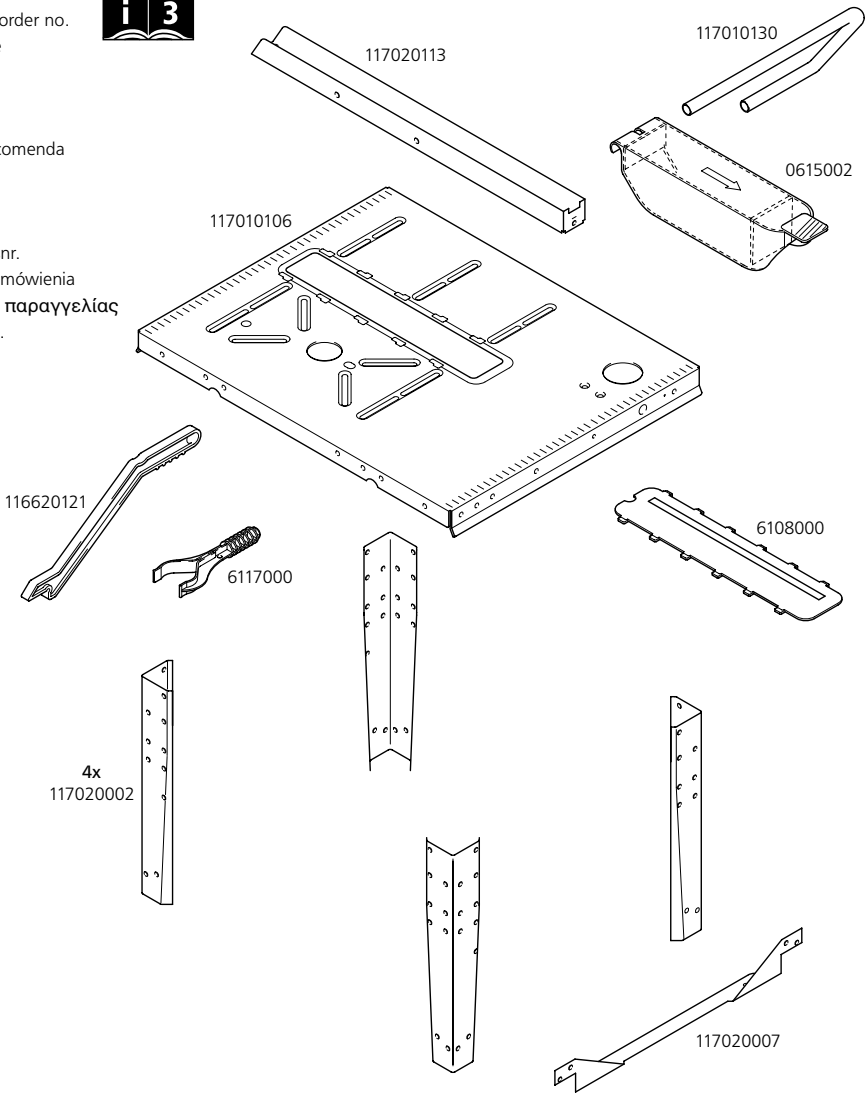
ⒻⒶ Tilaus-no

Ⓐ Bestillingnr.

Ⓐ Numer zamówienia

ⒼⒸ Αριθμός παραγγελίας

ⒻⒶ Sipariş no.



Ⓓ Notwendiges Montagewerkzeug

ⒼⒸ Necessary assembly tools

Ⓕ Outils nécessaires pour le montage

Ⓐ Noodzakelijk montagegereedschap

Ⓐ Attrezzi necessari per il montaggio

Ⓔ Herramientas de montaje necesarias

Ⓕ Ferramenta de montagem necessária

ⒹⓀ Nødvendigt montageværktøj

Ⓔ Erforderliga monteringsverktyg

ⒻⒶ Tarvittava asennustyökalu

Ⓐ Nødvendig montasjeverktøy

Ⓐ Potrzebne narzędzia do montażu

ⒼⒸ Απαραίτητα εργαλεία μονταρίσματος

ⒻⒶ Montaj için gerekli takım



SW 8+10



Phillips 2



Ⓓ **Zubehörbeutel**

ⒼⒸ **Accessory bag**

Ⓕ **Sachet avec accessoires**

ⒼⒺ **Zakje met accessoires**

Ⓘ **Sacchetto di accessori**

Ⓔ **Bolsa de accesorios**

Ⓐ **Saco de acessórios**

ⒹⓀ **Tilbehørspose**

Ⓕ **Tillbehörspåse**

ⒻⒺ **Lisätarvikepussi**

Ⓐ **Tilbehørspose**

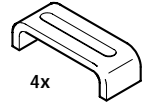
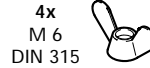
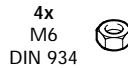
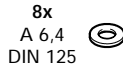
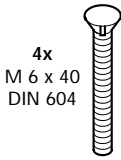
Ⓐ **Opakowanie z osprzętem**

ⒼⒸ **Σάκκος εξαρτημάτων**

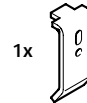
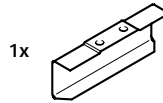
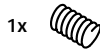
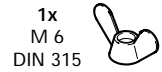
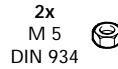
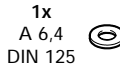
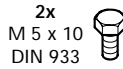
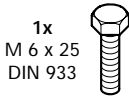
ⒻⒺ **Aksesuar çantası**



0612064



119900702

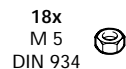
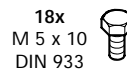
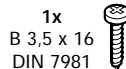
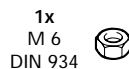
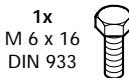


119900706

4x



119900730



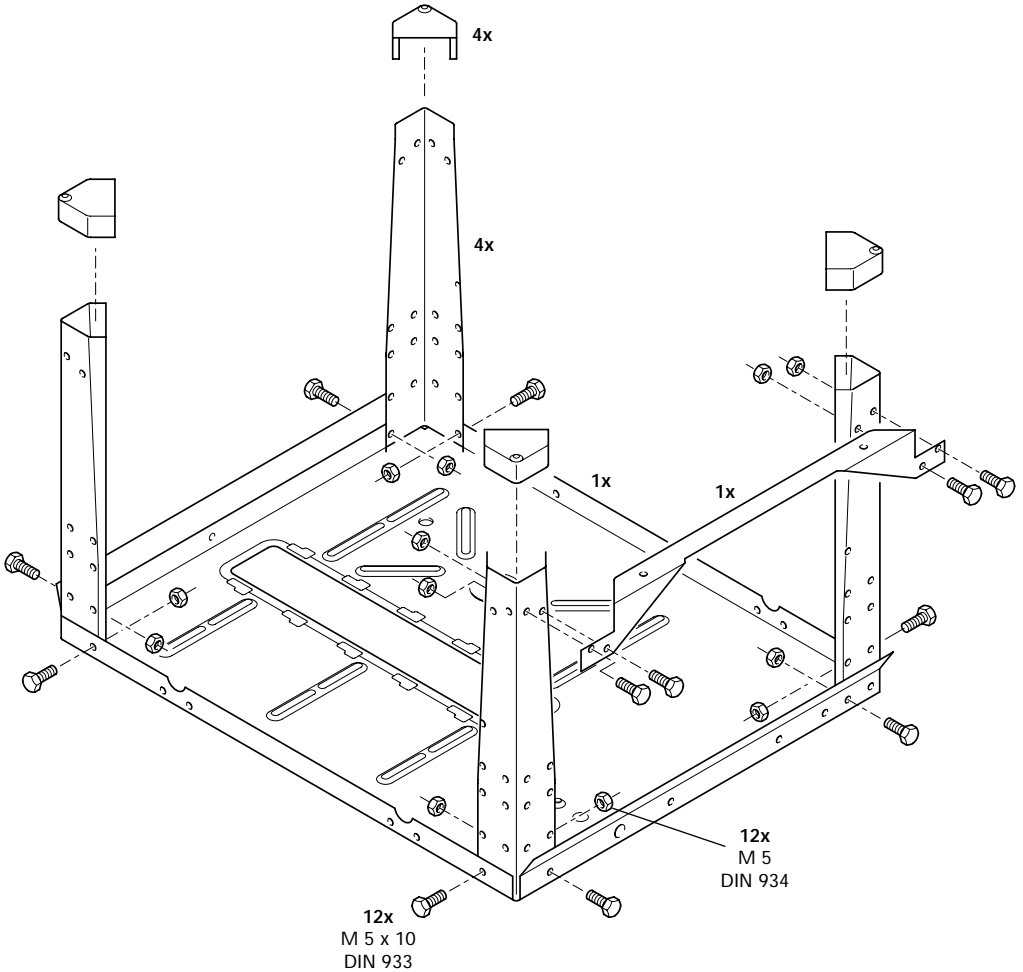
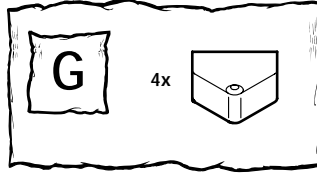
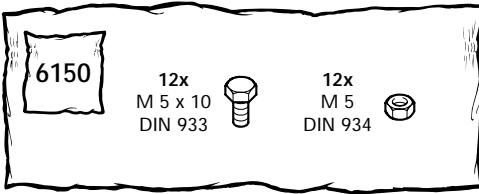
- Ⓓ Montageanleitung
- ⒼⒸ Assembly Instructions
- Ⓕ Instructions de montage
- ⒹⒻ Montage instructies
- Ⓘ Istruzioni per montaggio

- Ⓔ Instrucciones de montaje
- Ⓐ Instrução de montagem
- ⒹⓀ Montagevejledning
- Ⓐ Monteringsanvisning
- ⒻⒶ Asennus Käyttöohje

- ⒹⒼ Monteringsanvisning
- ⒶⒻ Opis montaży
- ⒼⒹ Οδηγίες μονταρίσματος
- ⒹⒼ Montaj talimatı



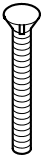
1



2

A

4x
M 6 x 40
DIN 604



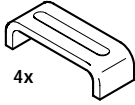
4x
M6
DIN 934



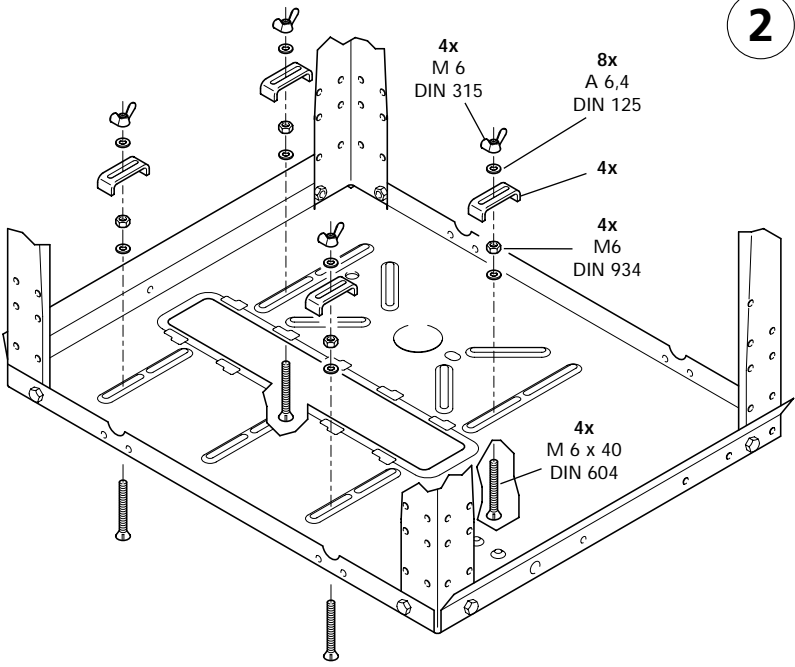
8x
A 6,4
DIN 125



4x
M 6
DIN 315



4x



3

C

1x
M 6 x 25
DIN 933



2x
M 5 x 10
DIN 933



1x
A 6,4
DIN 125



2x
M 5
DIN 934



1x
M 6
DIN 315

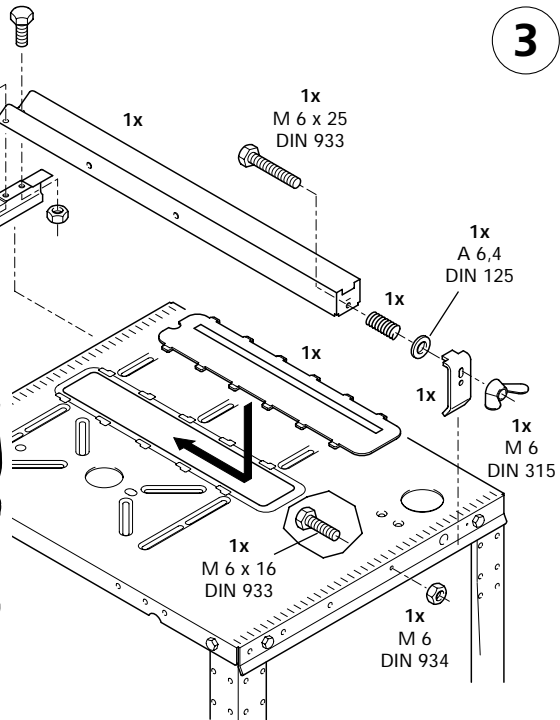


6150

1x
M 6 x 16
DIN 933



1x
M 6
DIN 934



4

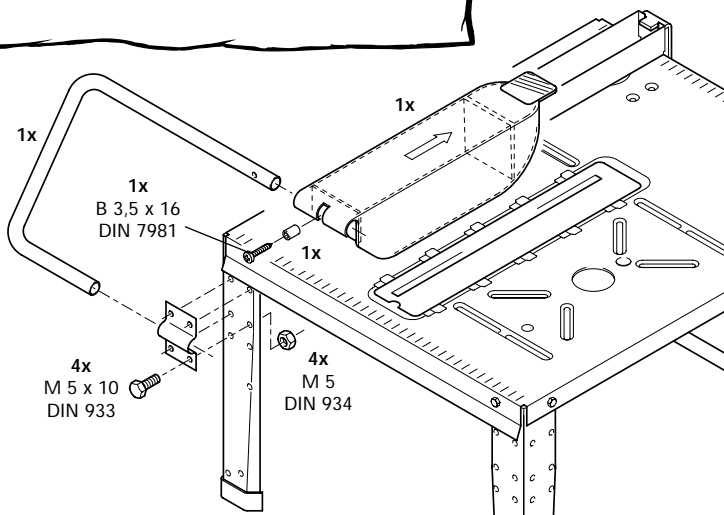
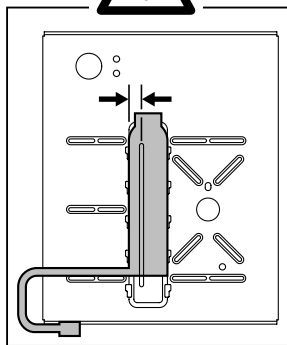
6150

1x
B 3,5 x 16
DIN 79814x
M 5 x 10
DIN 9334x
M 5
DIN 934

1x



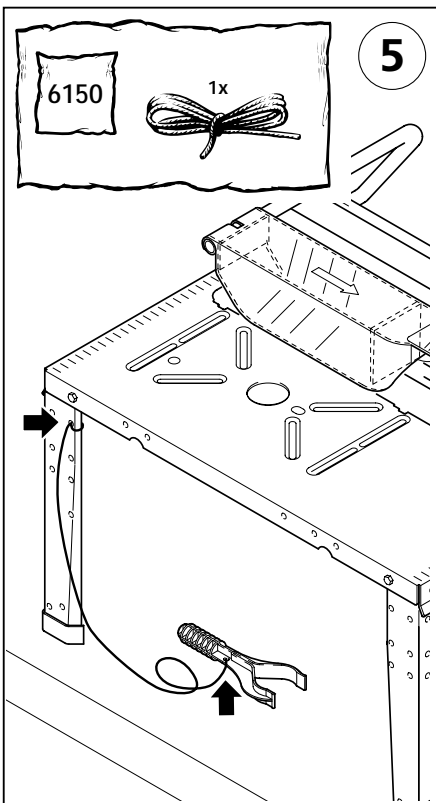
1x



5

6150

1x



6



Ⓧ Nicht im Lieferumfang enthalten.

Ⓧ Not included.

Ⓧ Non fourni.

Ⓧ Behoort niet tot de leveringsomvang.

Ⓧ Non compreso nella dotazione.

Ⓧ No pertenece al volumen de suministro.

Ⓧ Não faz parte do fornecimento.

Ⓧ Er ikke med i leveringsomfanget.

Ⓧ Ingår inte i leveransomfånget.

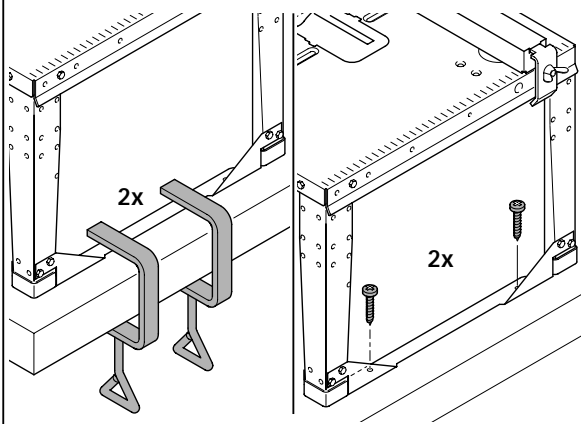
Ⓧ Ei sisälly toimitukseen.

Ⓧ Ikke inkludert i den samlede leveransen.

Ⓧ Poza zakresu dostawy.

Ⓧ Είναι εκτός σύνολου παραγγελίας.

Ⓧ Teslimat kapsamına dahil değildir.



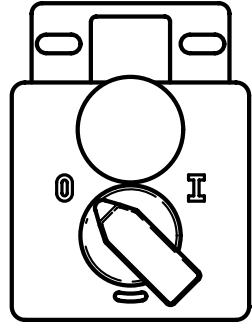
- Ⓓ Montageanleitung
- ⒼⒸ Assembly Instructions
- Ⓕ Instructions de montage
- ⒹⒻ Montage instructies
- Ⓘ Istruzioni per montaggio

- Ⓔ Instrucciones de montaje
- ⒫ Instrução de montagem
- ⒹⓀ Montagevejledning
- Ⓕ Monteringsanvisning
- ⒻⒶ Asennus Käyttöohje

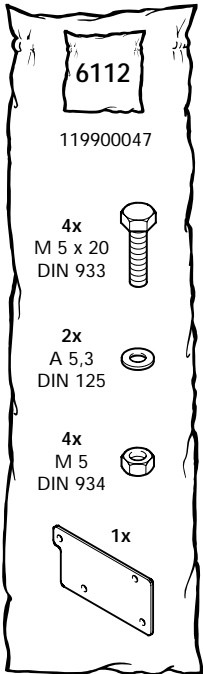
- Ⓓ Monteringsanvisning
- ⒫ Opis montażu
- ⒼⒸ Οδηγίες μονταρίσματος
- ⒹⒻ Montaj talimatı



6150₁₀₄
 6150₅₀₀
 6150₅₀₆
 6150₆₁₂



1

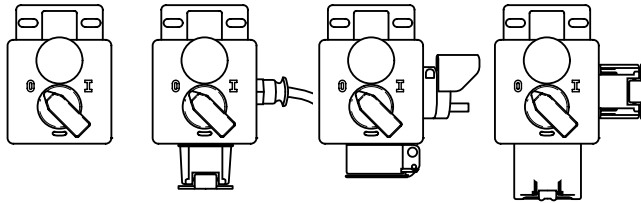


6150₅₀₀

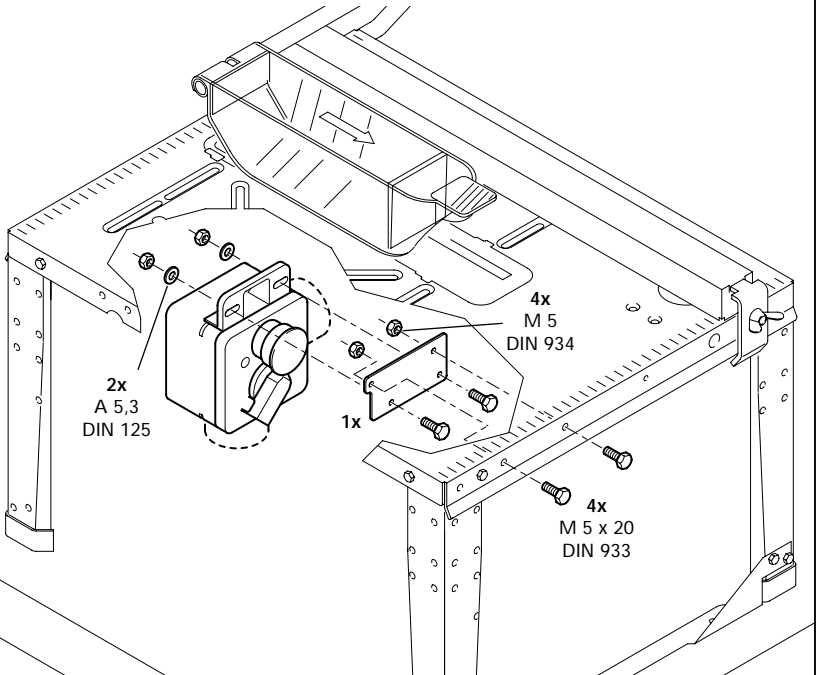
6150₁₀₄

6150₅₀₆

6150₆₁₂

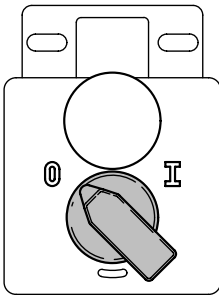
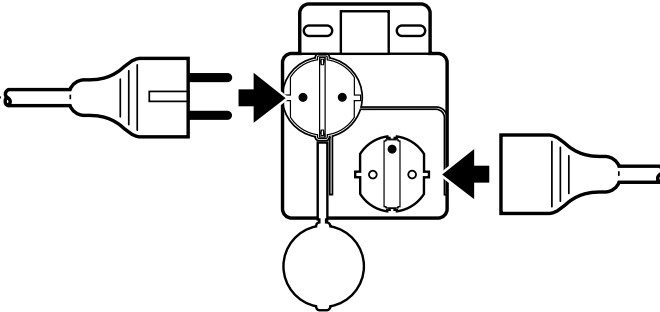
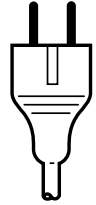
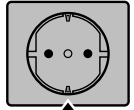


2

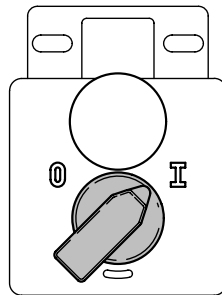


- ⓓ Verlängerungskabel nicht beigegeben. Ziehen Sie grundsätzlich den Netzstecker bei Nichtnutzung.
- ⓔ Extension lead not included. Disconnect the power while not in use.
- ⓕ La rallonge n'est pas livrée avec l'établi. Retirer systématiquement la fiche de la prise du secteur lorsque la machine n'est plus utilisée.
- ⓖ Het verlengsnoer is niet in de levering beigegepen. Verwijder in principe de netstekkerwanneer het apparaat niet wordt gebruikt.
- ⓗ Prolunga non compresa. Estraete sempre la spina di allacciamento alla rete quando l'apparecchio non viene usato.
- ⓔ Cable de extensión no está incluido. Imprescindiblemente debe quitarse el enchufe a la red al no utilizar la máquina.
- ⓕ Fio de extensão não-incluído. Retire por princípio a ficha da tomada em caso de não-utilização.
- ⓖ Forlængerledning er ikke inkluderet. De bør altid trække stikket ud når apparatet ikke er i brug.
- ⓗ Ej inklusive förlängningsladd. Drag alltid ut stickkontakten när maskinen ej är i drift.
- ⓓ Jatkojohto ei kuulu toimitukseen. Vedä aina pistoke pois pistorasiasta kun et käytät laitetta.
- ⓔ Forlengingskabeln er ikke inkludert. Generelt frekkes nettbryteren ut ved ikke-bruk.
- ⓕ Nie zawiera przedłużacza. Przed i w razie nie używania maszyny należy koniecznie wyłączyć maszynę z sieci.
- ⓖ Το καλώδιο επιμήκυνσης δεν συμπεριλαμβάνεται. Αποσυνδέετε το μηχάνημα από την πρίζα κατά την μη χρησιμοποίησή τους.
- ⓗ Uzatma kabloso dahil değildir. Prepsiz olarak fişi çekiniz kullanım dışında.

3

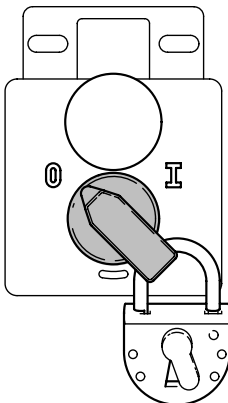


**AUS
OFF**

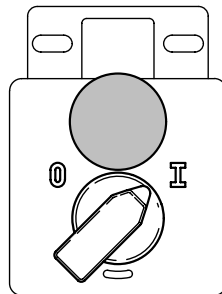


**EIN
ON**

4



**AUS
OFF**



- Ⓓ **Bedienungsanleitung**
 ⒼⒷ **Operating instructions**
 Ⓕ **Mode d'emploi**
 ⒹⒻ **Gebruiksaanwijzing**
 Ⓕ **Instruzioni per l'uso**

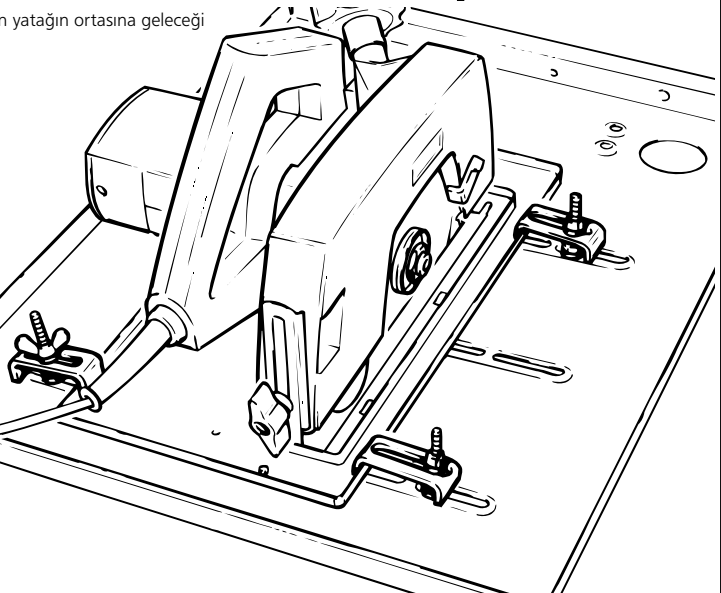
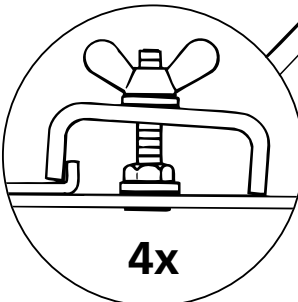
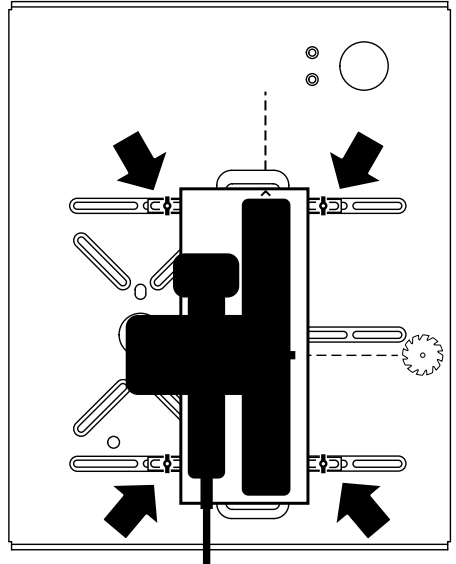
- Ⓔ **Istrucciones de manejo**
 Ⓕ **Instrução de operação**
 ⒹⓀ **Betjeningsvejledning**
 Ⓕ **Bruksanvisning**
 Ⓕ **Käyttöohje**

- Ⓓ **Bruksanvisning**
 Ⓕ **Instrukcja obsługi**
 ⒼⓇ **Οδηγίες χρήσης**
 Ⓕ **Kullanma talimatı**

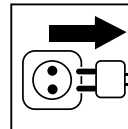
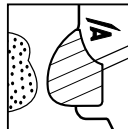
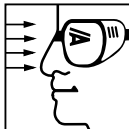
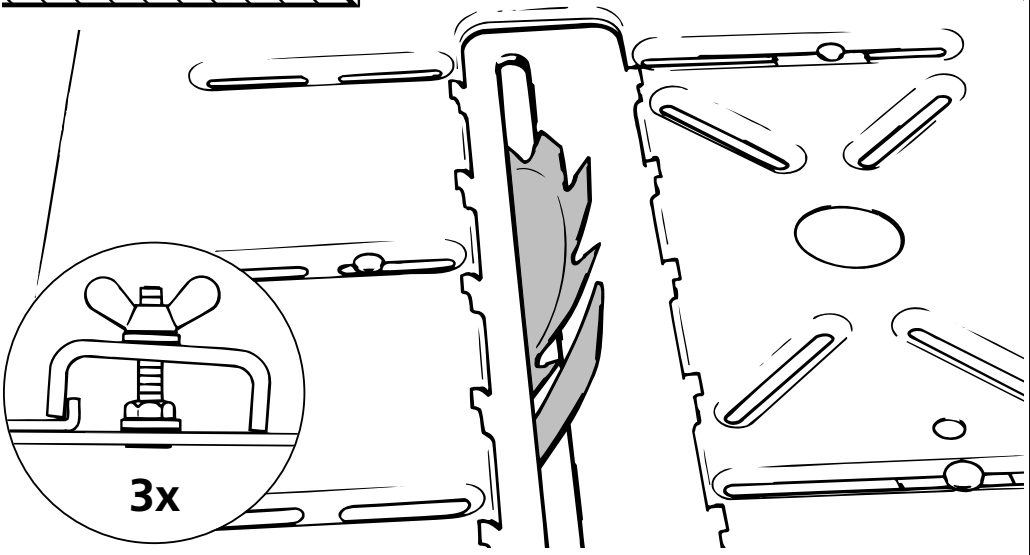
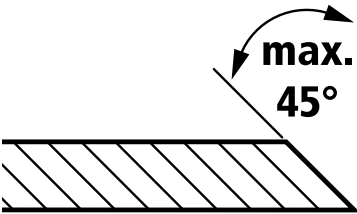
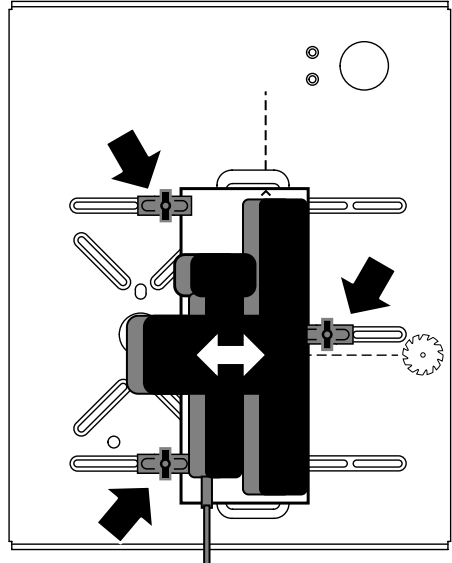


1

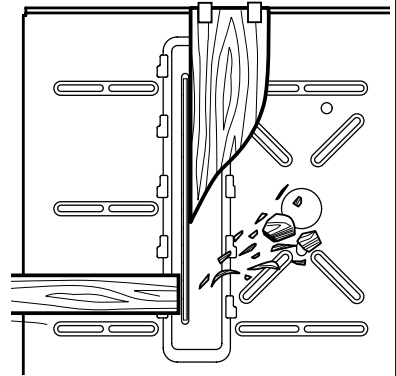
- Ⓓ Handkreissäge nach beiden Markierungen ausrichten, daß das Sägeblatt mittig in der Spalteinlage läuft.
 ⒼⒷ Align the circular saw to both marks to make sure, that the saw blade rotates in the middle of the slot insert.
 Ⓕ Aligner la scie circulaire conformément aux deux repères de sorte que la lame soit positionnée au milieu de la fente.
 ⒹⒻ Richt de handcirkelzaag op de twee markeringen zodat het zaagblad in het midden van de zaagspleet loopt.
 Ⓕ Allineare la sega circolare secondo le due marcature in modo che la lama si trovi al centro dell'inserto.
 Ⓔ Alinear la sierra circular de mano según las dos marcaciones de modo que la hoja de sierra esté en el centro del forro de hendidura.
 Ⓕ Alinhar a serra circular de mão, segundo ambas as marcações, de modo a que, a lâmina da serra, corra pelo centro da inserção da fissura.
 ⒹⓀ Juster rundsaven efter begge mærker, således at savklingen roterer midt i spalteindlægget.
 Ⓕ Rikta handcirkelsågen enligt de båda markeringarna så att sågklingan löper mitt i spaltinläggget.
 Ⓕ Asenna käsipyörösaha kummankin merkin mukaan niin, että sahanterä kulkee raon keskellä.
 Ⓓ Håndcirkelsagen justeres i hht. begge markeringene slik at sagbladet løper sentralt i spaltinlegget.
 Ⓕ Usytuować ręczną piłę tarczową zgodnie z oboma oznaczeniami w taki sposób, aby tarcza piły poruszała się w środku wkładki szczelinowej.
 ⒼⓇ Τοποθετείστε το χειροκίνητο δισκοπρίονο στις δύο σημάνσεις, έτσι ώστε η λεπίδα του πριονιού να περνά μέσα από την σχισμή.
 Ⓕ Daire el testeresini, testere yaprağının yatağın ortasına geleceği şekilde işaretlere göre ayarlayınız.



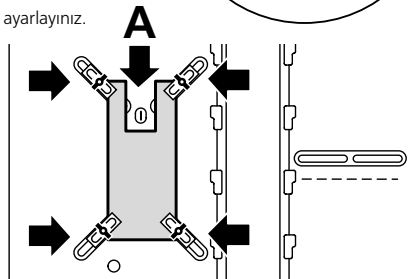
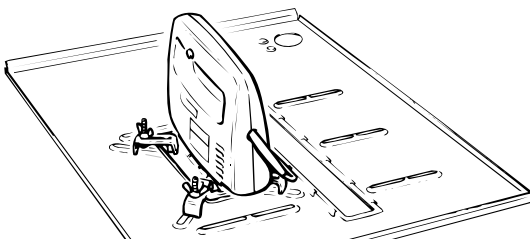
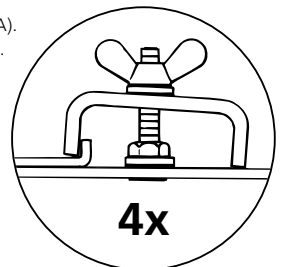
- Ⓘ Bei Gehrungsschnitten muß die Kreissäge neu ausgerichtet werden.
- ⒼⒺ For mitre cuts the circular saw must be adjusted accordingly.
- Ⓕ La scie circulaire doit être réglée à neuf pour les coupes d'onglets.
- Ⓝ Voor verstekzagen moet de cirkelzaag opnieuw in de juiste stand worden gebracht.
- Ⓘ Per eseguire tagli obliqui la sega circolare deve essere allineata nuovamente.
- Ⓔ En caso de cortes al inglete la sierra circular debe alinearse nuevamente.
- Ⓔ Em caso de cortes de meia-esquadria, haverá que alinhar novamente a serra circular.
- Ⓓ Ved geringssnit skal rundsaven justeres på ny.
- Ⓕ För geringssnitt måste cirkelsågen riktas upp på nytt.
- Ⓜ Kulmasahausta varten pyörösaha on kohdistettava uudelleen.
- Ⓝ Ved skråskjæring (gjæring) må sirkelsagen justeres på nytt.
- Ⓔ Do cięciu skosów pilarka tarczowa musi być ustawiona ponownie.
- ⒼⒺ Για γωνιαιδείες κοπές επαναποθετήστε το δισκοπρίονο.
- Ⓙ Gönyeli kesimlerde testerenin yeniden ayarlanması gerekir.



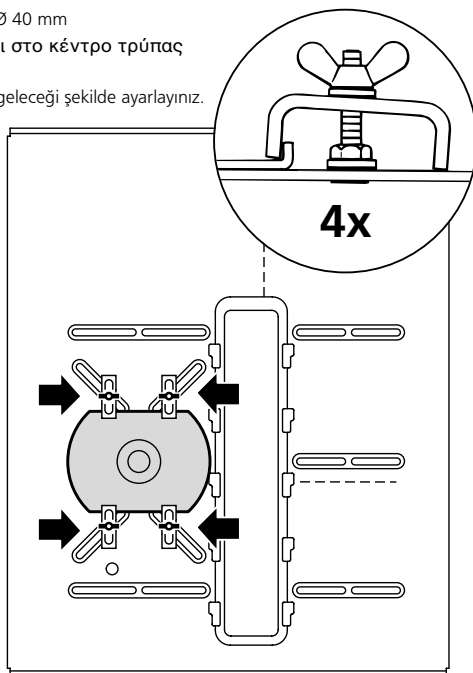
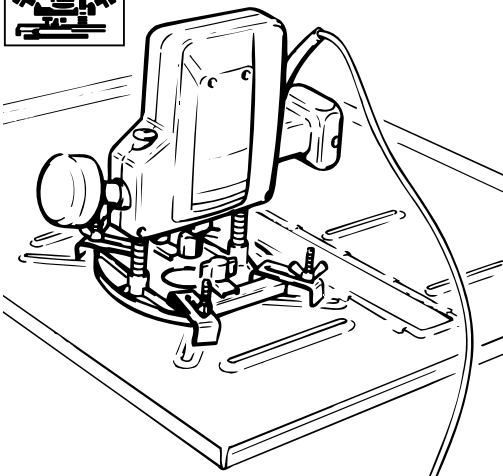
- ⓐ Durch Einsetzen eines Abweiskeils ist dafür zu sorgen, daß abgeschnittene Teile vom Zahnkranz des Sägeblattes nicht erfaßt und weggeschleudert werden können.
- ⓑ A deflector wedge should be used to make sure, that the toothed rim of the saw blade will not catch and throw out any cut-off pieces.
- ⓒ A l'aide du déflecteur, écartez les pièces coupées afin qu'elles ne se prennent pas dans la lame de scie et qu'elles ne soient pas projetées.
- ⓓ Zorg door het inzetten van het spouwmes ervoor dat afgezaagde delen niet door de tandkrans van het zaagblad gegrepen en weggeslingerd worden.
- ⓔ Usando un cuneo desviador si deve fare in modo che le parti tagliate non possano impigliarsi nella corona dentata della lama ed essere gettate via.
- ⓕ Con colocación de una cuña desviadora hay que procurar que las piezas cortadas no se puedan agarrar por la corona dentada de la hoja de serrar siendo catapultados por el aire.
- ⓖ Ao proceder-se à utilização de um calço de protecção, haverá que precaver, de modo a, que as partes cortadas, não sejam colhidas pela coroa dentada da lâmina da serra, e não venham a ser arremessadas.
- ⓗ Ved at isætte en afviserkele skal det sikres, at afskårne dele af tandkransen ikke kan ramme personer og slynges væk.
- ⓘ Genom montering av avvisarkil säkerställs att avskurna delar av sågklingans kuggkrans inte fångas upp och slungas bort.
- ⓙ Ohjauksillaan käytettäessä on huolehdittava siitä, että sahatut osat eivät joudu sahanterän hammaskehälle ja linkoudu ulos.
- ⓚ Ved bruk av en avvisningskile tas høyde for at avkuttede deler ikke kommer inn i sagbladets tannkrans og derved slynges utover.
- ⓛ Przez zastosowanie klina odpychającego należy zadbać o to, aby odcięte części nie mogły zostać chwycone przez użębienie tarczy piły i wyrzucone w powietrze.
- ⓜ Φροντίστε μέσω της τοποθέτησης μιας αποκρουστικής σφήνας να μην έρθουν κομμένα υλικά σε επαφή με το οδοντωτό στεφάνι της λεπίδας πριονιού, λόγω κινδύνου εκτίναξής τους.
- ⓝ Ayırma kamasi kesilen parçaların testere levhasının dişlerine takılarak savrulmasına engel olur.



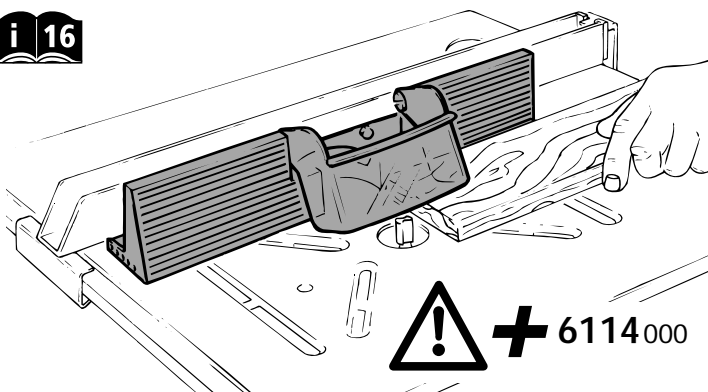
- ⓐ Stichsäge so ausrichten, daß das Sägeblatt mittig in der Sägeöffnung (A) läuft.
- ⓑ Align the jigsaw so, that the saw blade runs in the middle of the sawing opening (A).
- ⓒ Réglez la scie sauteuse de telle sorte que la lame sorte au milieu de la fente du plateau.
- ⓓ Decoupeerzaag zo insellen, dat het zaagblad in het midden van de zaagopening (A) loopt.
- ⓔ Allinear il seghetto alternativo in modo che la lama si trovi al centro del foro (A).
- ⓕ Alinear la sierra de calar de forma que la hoja se mueva en el centro de la ranura de serrar (A).
- ⓖ Alinhar o serrote de ponta de forma a que a lâmina corra céntrada na abertura de serrar (A).
- ⓗ Rikta upp sticksågen så att sågbladet centreras i sågöppningen (A).
- ⓘ Kohdistista pistosaha siten, että sahanterä liikkuu sahausaukon (A) keskellä.
- ⓙ Rett ut stikksagen slik at sagbladet går midt i sagåpningen (A).
- ⓚ Wyżynarkę należy tak ustawić na płycie stołu, by piła (brzeszczot piły) znalazła się w środku wycięcia (A).
- ⓜ Ευθυγραμμίστε την παλινδρομική σέγα, έτσι ώστε το πριονάκι να οδηγείται στο άνοιγμα (A).
- ⓝ Delik testerensini, testere yapağının kanalın (A) ortasına gelecek şekilde ayarlayınız.



- Ⓓ Oberfräse so ausrichten, daß der Fräser mittig in der großen Bohrung Ø 40 mm läuft.
- Ⓔ Align the router in such a way that the cutter is exactly in the centre of the Ø 40 mm, bore hole.
- Ⓕ Ajuster la défonceuse de manière que la fraise soit centrée dans le gros perçage de 40 mm de Ø.
- Ⓝ Bovenfres zo uitlijnen, dat de fress in het midden van de grote boring Ø 40 mm loopt.
- Ⓘ Allineare la fresatrice verticale in modo che la fresa scorra al centro nel foro grande di Ø 40 mm.
- Ⓔ Allinear el tupi de brazo superior de manera tal que la fresa marche concéntricamente por el gran taladro de 40 mm de diámetro.
- Ⓟ Alinhar a fresadora, de modo a que a fresa corra pelo centro do furo de Ø 40 mm.
- Ⓝ Planfræseren skall indstilles således, at fræseren løber midt i det store med diameteren Ø 40 mm.
- Ⓢ Överfräsmaskinen skall rikas så, att fræseren löper mitt i det stora hålet med diameteren 40 mm.
- Ⓜ Yläjyrsin kohdistetaan niin, että jyrsin kulkee suuren aukon Ø 40 mm keskiten.
- Ⓝ Håndoverfres rettes inn slik at fresen er eksakt i midten av boringen Ø 40 mm.
- Ⓟ Frezarkę ustawic tak, by oś freza znajdowała się pośrodku otworu Ø 40 mm
- Ⓔ Τοποθετήστε την φραιζα έτσι, ώστε το τρυπάνι να κινείται στο κέντρο τρύπας διαμέτρου 40 χιλστ.
- Ⓝ Düşey frezesini, freze kafası Ø 40 mm 'lik büyük deliğin merkezine geleceği şekilde ayarlayınız.



- Ⓓ Zubehör separat erhältlich
- Ⓔ Accessories not included
- Ⓕ Accessoires vendus séparément
- Ⓝ Accessoires separaat verkrijgbaar
- Ⓘ Accessori non compresi
- Ⓔ Accesorios no incluidos
- Ⓟ Accessóorios vendidos separamente
- Ⓝ Tillbehør som fåer separat
- Ⓢ Tillbehör ingår ej
- Ⓜ Varusteet eivät sisälly
- Ⓝ Tillbehør følger ikke med
- Ⓟ Wyposażenie dodatkowe
- Ⓔ Εξαρτήματα μπορούν να αγοραστούν ξεχωριστά
- Ⓝ Aksesuar ayrıca satın alınabilir



+ 6114 000

Ⓓ Sicherheitshinweise

ⒼⒹ Notes on Safety

Ⓕ Consignes de sécurité

ⒼⒻ Veiligheidsaanwijzingen

Ⓘ Avvertenze per la sicurezza

Ⓔ Instrucciones de seguridad

Ⓐ Avisos de segurança

ⒹⒻ Sikkerheds henvisninger

Ⓐ Säkerhetsanvisningar

ⒼⒼ Turvallisuusohjeet

ⒼⒼ Sikkerhetsinstrukser

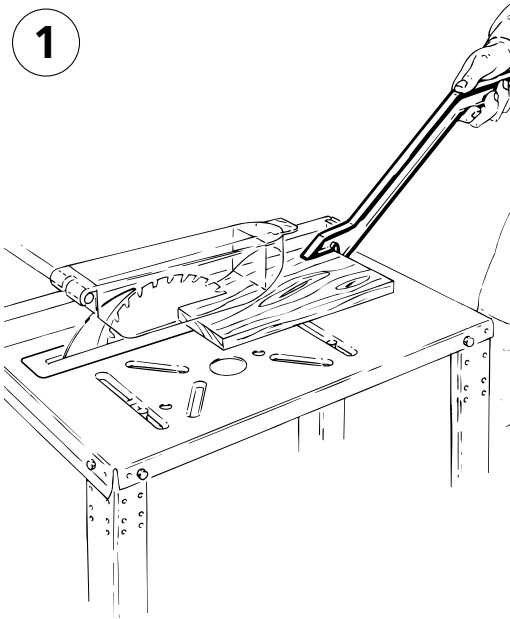
ⒼⒼ Instrukcja bezpieczeństwa pracy

ⒼⒼ Ενδείξεις ασφαλείας

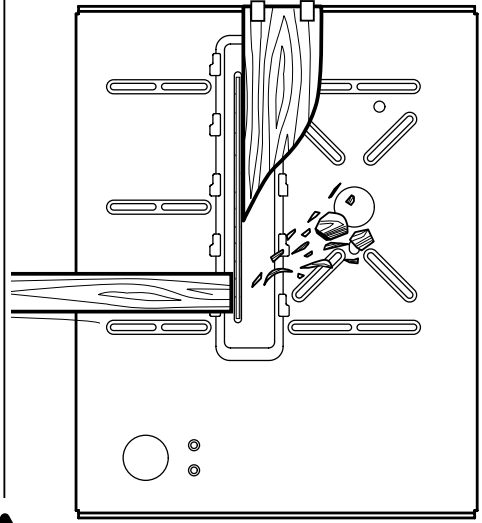
ⒼⒼ Emniyet Kuralları



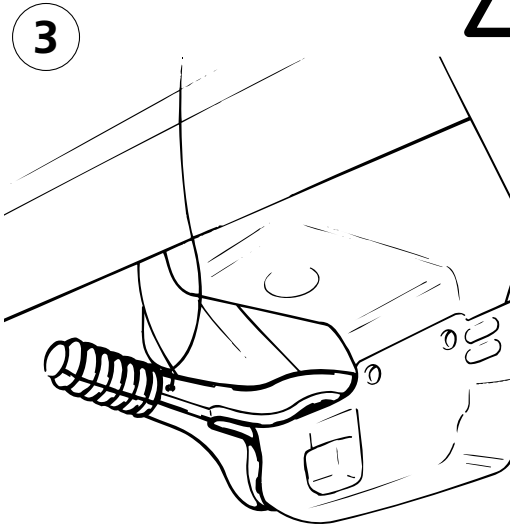
1



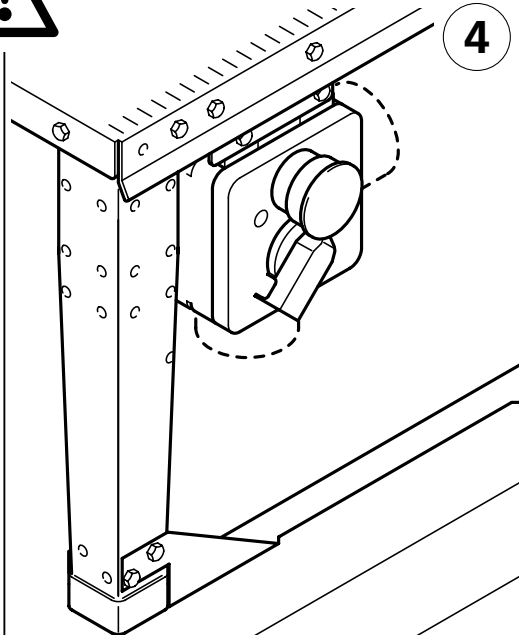
2



3



4



- Ⓓ Zubehör separat erhältlich
- ⒼⒷ Accessories not included
- Ⓕ Accessories vendus séparément
- Ⓝ Accessories separaat verkrijgbaar
- Ⓒ Accessori non compresi

- Ⓔ Accesorios no incluidos
- Ⓟ Accessoires vendidos separamente
- ⒹⓀ Tilbehør som fåer separat
- Ⓢ Tillbehör ingår ej
- ⓃⓂ Varusteet eivät sisälly

- Ⓝ Tillbehør følgerikke med
- Ⓟ Wyposażenie dodatkowe
- ⒼⓇ Εξαρτήματα μπορούν να αγοραστούν ξεχωριστά
- ⓃⓂ Aksesuar ayrıca satın alınabilir



VDE

6112000

ⒹⓀ

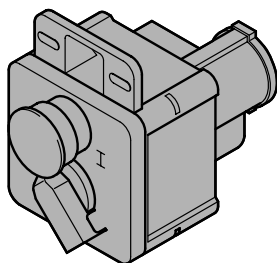
6112104

ⒼⒷ/ⓇⓁ

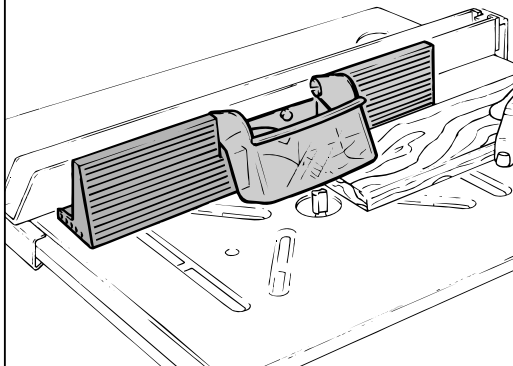
6112506

ⒸⓂ

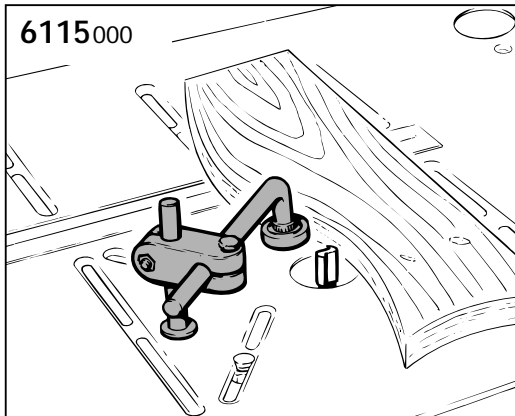
6112612



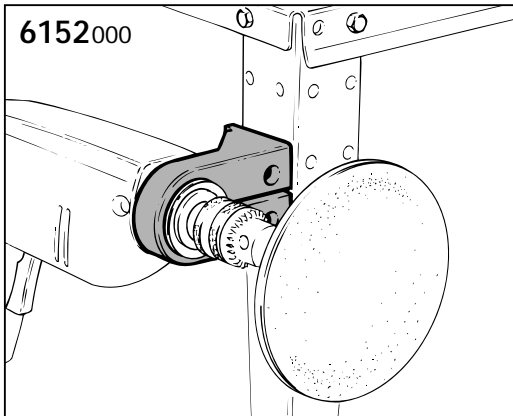
6114000



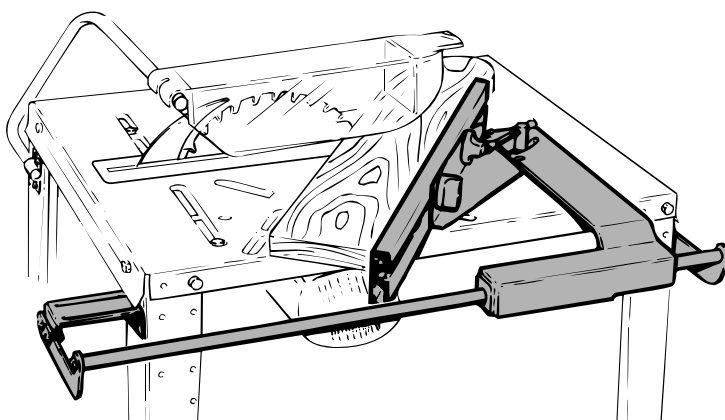
6115000



6152000



6161000



Sicherheitshinweise

- Beachten Sie die Angaben in der Bedienungsanleitung der einzubauenden Handkreissäge, Stichsäge oder Oberfräse.
- Diese Geräte müssen den VDE-Richtlinien entsprechen. Geräte ab dem Baujahr 1995 müssen ein CE-Zeichen haben.
- Nicht zulässig ist die Verwendung Kreissägeblättern aus hochlegiertem Schnellarbeitsstahl (HSS-Kreissägeblätter)
- Nur einwandfreie Sägeblätter verwenden; der Grundkörper darf nicht dicker und die Schränkung nicht schmaler sein als die Dicke des Spaltkeils.
- Kontrollieren Sie regelmäßig, ob alle Schrauben fest angezogen sind!
- Verwenden Sie Ihren Arbeitstisch nie unsachgemäß oder zweckentfremdet!
- Alle Gegenstände, die nicht benötigt werden, vom Arbeitstisch entfernen.
- Nicht zum Schneiden von Brennholz verwenden.
- Schneiden von Rundholz ist nur zulässig, wenn das Werkstück beiderseits des Sägeblattes gegen Verdrehen gesichert ist.
- Bearbeiten Sie keine anderen Materialien als Holz oder leicht zerspanbare Kunststoffe.
Ausnahme: Nur mit der Stichsäge dürfen bei geeignetem Sägeblatt auch leicht zerspanbare Metalle (z.B. Aluminium) bearbeitet werden.
- Bei laufender Maschine, Werkstücke nie entgegen der Arbeitsrichtung bewegen!
- Lose Splitter, Späne oder ähnliche Werkstoffteile dürfen aus der Nähe des laufenden Sägeblattes nicht von Hand entfernt werden!
- Sägeblätter dürfen nach dem Ausschalten des Antriebs nicht durch seitliches Gegendrücken gebremst werden!
- Ziehen Sie grundsätzlich den Netzstecker:
 - vor dem Wechsel von Geräten oder
 - Werkzeugen
 - vor Wartungsarbeiten
 - bei Nichtnutzung
- Prüfen Sie vor Arbeitsbeginn die Funktionsfähigkeit der Geräte und Werkzeuge. Arbeiten Sie nie mit beschädigtem oder stumpfem Werkzeug.
- Achten Sie darauf, daß Sie selbst und die verwendeten Geräte immer einen ebenen Stand haben.
- Benutzen Sie Werkzeuge nur für ihren eigentlichen Bestimmungszweck.
- Entfernen Sie nie vorhandene Schutzvorrichtungen.
- Sorgen Sie dafür, daß Ihre Kleidung anliegt (insbesondere Ärmel) und schützen Sie Ihre Haare.
- Schützen Sie Ihr Gehör bei den Arbeiten, die großen Lärm verursachen.
- Tragen Sie bei allen Arbeiten eine Schutzbrille.
- Arbeiten Sie nie auf den Körper zu.
- Greifen Sie nie in laufende Geräte.
- Achten Sie darauf, daß alle elektrischen Geräte vor Nässe, Staub und Feuchtigkeit geschützt sind.
- Halten Sie Kinder von Ihrer Werkstatt fern und bewahren Sie Ihre Geräte und Werkzeuge gesichert auf.
- Lassen Sie nie Unerfahrene ohne Anleitung oder Aufsicht mit ihren Geräten und Werkzeugen arbeiten.
- Arbeiten Sie immer planvoll und konzentriert.
- Halten Sie Ihren Arbeitsbereich in Ordnung.
- Verwenden Sie nur Original wolcraft®-Ersatzteile.
- Verwenden Sie die Staubabsaugung Ihrer Handkreissäge.
- Der Spaltkeil der Handkreissäge darf nicht entfernt werden.

Gültig nur für Tischkreissägen:

- Immer mit Schutzhaube arbeiten!
Schutzhaube durch Schwenken des Schutzhaubenbügels so weit absenken, wie es die Werkstückhöhe zuläßt.
- Verwenden Sie beim Ablängen schmaler Werkstücke (Abstand kleiner als 120 mm zwischen Sägeblatt und Parallelschlag) unbedingt einen Schiebestock (Seite 13 - 1).
- Durch Einsetzen eines Abweiskeils ist dafür zu sorgen, daß abgeschnittene Teile vom Zahnkranz des Sägeblattes nicht erfaßt und weggeschleudert werden können (Seite 13 - 2).
- Bei ausgeschlagenem Sägespalt ist die Spaltenlage zu erneuern!
- Benutzen Sie zum Ein-/Ausschalten der eingesetzten Säge nur die beiliegende Einschaltklemme (Seite 13 - 3).

Gültig für Oberfräsen:

- Benutzen Sie bei Arbeiten mit der Oberfräse unbedingt den Längsfräsanschlag Art.Nr.: 6114000 oder den Kurvenfräsanschlag Art. Nr.: 6115000.

Notes on Safety

- Read the information given in the operating instructions of the circular saw, jig saw or router to be mounted.
- These appliances have to be in accordance with the VDE-regulations. Appliances built after 1995 have to have a CE-sign.
- The use of circular saw blades made of high-alloyed HSS is not permitted!
- Use only faultless saw blades; the basic body can not be thicker and the crossing can not be smaller than the width of the splitting wedge.
- Check in regular intervals, that all screws are tightened!
- Never use your work table improperly or in a way, it was not intended to be used!
- Remove all objects, which will not be used, from the work table!
- Do not use for cutting of firewood.
- Cutting of round wood is only permitted, if the work piece is secured against distortion from both sides.
- Do not process materials other than wood or easy to chip plastics.
Exception: Using a suitable saw blade, easy to chip metals (such as aluminium) can also be processed
- Never move work pieces against the working direction while the machine is running!
- Near the running saw blade, loose splinters, chips or similar materials must not be removed by hand!
- After switching off the machine, the saw blades must not be stopped by lateral counterpressure!
- Disconnect the power:
 - before changing of attachments or tools
 - before maintenance jobs
 - while not in use
- Before starting to work check the function of attachments and tools. Never work with damaged or blunt tools
Make sure, that you and the used appliances always have a solid position
- Use all tools only for their original purpose.
- Never remove existing protection devices.
- Make sure you clothing fits closely (especially sleeves) and protect your hair.
- Protect your hearing during jobs, which cause a lot of noise.
- Wear goggles during all jobs.
- Never work towards your body.
- Never grasp into running appliances.
- Make sure all electrical tools are protected from moisture, dust or humidity.
- Keep children away from your workshop and store your appliances and tools in a safe place.
- Never let inexperienced people work with your appliances or tools without supervision.
- Always work according to a plan and with concentration.
- Keep your working area tidy.
- Use only Original wolcraft® spare parts
- Use the dust extraction of your circular saw.
- It is not permitted to remove the splitting wedge of the circular saw.
- Power tools should be used carefully and treated with respect. Failure to do this could lead to accidents.

Only valid for table saws:

- Do not work without the protection hood!
Fold the protection hood down as far as the work piece allows.
- Always use a push stick (page 13 - 1) when cutting narrow work pieces (distance between parallel stop and saw blade less than 120 mm).
- A deflector wedge should be used to make sure, that the toothed rim of the saw blade will not catch and throw out any cut-off pieces (page 13 - 2)
- If the saw blade slot is worn the slot insert should be renewed!
- Always use the enclosed switch clamp (page 13 - 3) to switch the attached circular saw on and off.

This is only valid for routers:

- When working with router it is mandatory to use the parallel stop Art. No.: 6114000 or the curve milling guide Art. No.: 6115000.

Consignes de sécurité

- Observer les indications du mode d'emploi concernant la scie circulaire à main, la scie sauteuse ou défonceuse.
- Ces appareils doivent être conformes aux normes VDE. Les appareils fabriqués à partir de 1995 doivent avoir le sigle CE.
- L'utilisation de lames de scie circulaires en acier rapide à haut rendement (HSS) est interdite!
- N'utiliser que des lames de scie en parfait état ; le corps ne doit pas être plus épais ni l'avoyage plus mince que l'épaisseur du coin à fendre.
- Vérifier régulièrement si toutes les vis sont serrées!
- Ne pas utiliser la table de travail pour un travail non conforme à l'emploi prévu!
- Enloigner tous les objets superflus de la table de travail.
- Ne pas couper de bois de chauffe.
- La coupes de bois rond n'est permise que si la pièce est solidement fixée des deux côtés de la lame.
- Ne pas usiner d'autre matériau que le bois ou des matières plastiques facilement déformables.
Exception: les métaux facilement déformables comme aluminium peuvent être sciés à la scie sauteuse si celle-ci est équipée d'une lame appropriée.
- Lorsque la machine est en marche, ne pas déplacer la pièce dans le sens contraire au sens de la rotation!
- Ne pas enlever à la mains les copeaux, éclats et autres se trouvant à proximité de la lame de scie en marche!
- Après l'arrêt de la machine, ne pas freiner l'entraînement par pression latérale sur la lame de scie.
- Retirer systématiquement la fiche de la prise du secteur:
 - avant l'échange d'appareils
 - avant l'échange d'outils
 - avant les travaux d'entretien
 - lorsque la machine n'est plus utilisée.
- Vérifier le fonctionnement des appareils et des outils avant de commencer les travaux. Ne pas travailler avec des outils endommagés ou émoussés.
- Veiller à ce que vous-même et les appareils en service soient toujours stables.
- N'utiliser les outils que pour des travaux conformes à l'emploi prévu.
- Ne pas déposer les dispositifs de protection.
- Ne pas porter des vêtements flottants (en particulier les manches) et protéger vos cheveux.
- Porter un casque anti-bruit lors de travaux avec un niveau sonore élevé.
- Ne jamais travailler vers le corps.
- Ne pas mettre les mains dans des machines en marche.
- Veiller à ce que les appareils électriques sont protégés contre l'humidité, la poussière et l'eau.
- Tenir les enfants éloignés de l'emplacement de travail et ranger les appareils et les outils dans un endroit sûr.
- Ne pas laisser travailler des personnes inexpérimentées sans surveillance et instructions.
- Travailler de manière systématique et concentrée.
- Garder l'emplacement de travail ordonné.
- N'utiliser que des pièces de rechange d'origine wolcraft®.
- Utiliser le dispositif d'aspiration de votre scie circulaire.
- Ne pas retirer le coin à refendre de la scie circulaire.

Valable uniquement pour les scies circulaires:

- Mettre systématiquement le capot protecteur en place avant l'utilisation de la scie. Pivoter l'étrier et abaisser le capot sur la pièce à usiner.
- Utiliser un poussoir lors du tronçonnage de petites pièces (distance entre la lame et la butée inférieure à 120 mm) (page 13 - 1).
- A l'aide du déflecteur, écarter les pièces coupées afin qu'elles ne se prennent pas dans la lame de scie et qu'elles ne soient pas projetées (page 13 - 2).
- Remplacer la pièce d'insertion de sécurité lorsqu'elle est abîmée.
- Utiliser la pince d'enclenchement livrée avec l'établi pour mettre en marche et arrêter la scie circulaire (page 13 - 3).

Valable uniquement avec les défonceuses:

- Pour des travaux avec une défonceuse, utiliser impérativement la butée de fraisage rectiligne réf. 6114000 ou la butée de fraisage de courbes réf. 6115000.

Veiligheidsaanwijzingen

- Let op de informatie in de gebruiksaanwijzing van de handcirkelzaag, decoupeerzaag of bovenfrees die moet worden gemonteerd.
- Deze apparaten moeten aan de VDE-richtlijnen beantwoorden. Apparaten vanaf het bouwjaar 1995 moeten een CE-teken hebben.
- Niet toegestaan is het gebruik van cirkelzaagbladen van hooggelegeerd sneldraaistaal (HSS-cirkelzaagbladen)!
- Alleen onberispelijke zaagbladen gebruiken; het basislichaam mag niet dikker en de zetting niet smaller zijn dan de dikte van de splijtlijn.
- Controleer regelmatig of alle schroeven stevig zijn aangehaald!
- Gebruik uw werktafel nooit op ondeskundige wijze of voorbijgaand aan het doel!
- Alle voorwerpen die niet nodig zijn van de werktafel verwijderen.
- Niet gebruiken om brandhout te zagen.
- Het zagen van rondhout is alleen toegestaan, als het werkstuk aan beide kanten van het zaagblad is beveiligd tegen verdraaien.
- Bewerk geen andere materialen dan hout of licht te verspanen kunststoffen.
Uitzondering: alleen met de decoupeerzaag mogen met een geschikt zaagblad ook licht te verspanen metalen (bijv. Aluminium) worden bewerkt.
- Bij een draaiende machine de werkstukken nooit tegen de werkrichting bewegen!
- Losse splinters, spanen of dergelijke werkstofonderdelen en mogen in de buurt van het draaiende zaagblad niet met de hand worden verwijderd!
- Zaagbladen mogen na de uitschakeling van de aandrijving niet door zijwaartse tegendruk worden afgepermd!
- Verwijder in principe de netstekker:
 - voor het verwisselen van apparaten of
 - werktuigen
 - voor onderhoudswerkzaamheden
 - wanneer het apparaat niet wordt gebruikt
- Controleer voor het begin van het werk of de apparaten en werktuigen goed functioneren. Werk nooit met beschadigde of stompe werktuigen.
- Let erop dat u zelf en de gebruikte apparaten steeds een egale stand hebben.
- Gebruik de werktuigen alleen voor hun eigenlijke gebruiksdoeleind.
- Verwijder nooit aanwezige beschermende voorzieningen.
- Zorg ervoor dat uw kleding goed sluit (in het bijzonder de mouwen) en bescherm uw haar.
- Bescherm uw gehoor bij de werkzaamheden, die veel lawaai veroorzaken.
- Draag bij alle werkzaamheden een veiligheidsbril.
- Werk nooit naar het lichaam toe.
- Grijp nooit in draaiende apparaten.
- Let erop dat alle elektrische apparaten tegen nattigheid, stof en vocht beschermd zijn.
- Houdt kinderen van uw werkplaats verwijderd en bewaar uw apparaten en werktuigen op een veilige manier.
- Laat nooit onervaren mensen zonder instructie of toezicht met uw apparaten en werktuigen werken.
- Werk steeds volgens plan en geconcentreerd.
- Houdt uw werkplek in orde.
- Gebruik alleen originele wolcraft®-reserveonderdelen.
- Gebruik de stofafzuiging van uw handcirkelzaag.
- De splijtlijn van de handcirkelzaag mag niet worden verwijderd.

Alleen geldig voor tafelcirkelzagen:

- Werk altijd met een beschermkap!
Laat de beschermkap door de beschermkapbeugel te draaiden zo ver naar beneden zakken als de werkstukhoogte dit toelaat.
- Gebruik bij het zagen van smalle werkstukken (afstand tussen zaagblad en parallel aanslag kleiner dan 120 mm) altijd een duwhoutje (pagina 13 - 1)
- Het gebruik van een spouwmes zorgt ervoor dat afgezaagde delen niet door de tandkrans van het zaagblad gegrepen en weggeslingerd worden (pagina 13 - 2).
- Als de zaagspleet versleten is moet de inlegplaat worden vernieuwd.
- Gebruik voor het in- en uitschakelen van de ingezetten zaag alleen de bijgevoegde inschakelklem (pagina 13 - 3).

Geldig alleen voor bovenfrees:

- Gebruik bij werkzaamheden met de bovenfrees in ieder geval de langfreesaanslag art.nr.: 6114000 of de rondfreesaanslag art.nr.: 6115000.



Avvertenze per la sicurezza

- Osservare le indicazioni date nelle istruzioni per l'uso riguardanti la sega circolare a mano, il foretto o la fresa verticale.
- Gli apparecchi devono essere conformi alle direttive VDE. Gli apparecchi con anno di costruzione a partire dal 1995 devono avere un marchio CE.
- Non è ammesso l'uso di lame per seghe circolari in acciaio superirrapido, fortemente legato (lame per seghe circolari in HSS)!
- Usate solo lame per perfettamente funzionanti; il corpo di base non deve essere più spesso e la stradatura non più sottile dello spessore del cottello divisore.
- Controllate regolarmente che tutte le viti siano serrate a fondo!
- Non usate mai il Vostro tavolo da lavoro in modo non appropriato o per scopi diversi da quelli indicati!
- Togliete tutti gli oggetti che non sono necessari per la lavorazione dal tavolo da lavoro.
- Non usate questo dispositivo per tagliare legna da ardere.
- Il taglio di pezzi di legno rotondi è ammesso solo se su entrambi i lati della lama il pezzo è bloccato contro gli spostamenti.
- Non lavorate altri materiali che legno o materie sintetiche facilmente truciolabili. **Eccezione:** solo con il seghetto alternativo si possono lavorare anche metalli facilmente truciolabili (p. es. alluminio) a condizione che venga impiegata la lama adatta.
- Non muovete mai i pezzi in direzione opposta alla direzione di lavoro quando la macchina è in funzione!
- Non si devono togliere con le mani schegge sciolte, trucioli o parti di materiali simili vicini alla lama in movimento!
- Dopo aver spento l'azionamento non si devono frenare le lame premendo lateralmente contro di esse.
- Estraeete sempre la spina di allacciamento alla rete:
 - prima di cambiare apparecchi oppure
 - utensili
 - prima di eseguire lavori di manutenzione
 - quando l'apparecchio non viene usato.
- Prima di iniziare il lavoro controllate il funzionamento degli apparecchi e degli utensili. Non lavorate mai con utensili danneggiati o consumati.
- Badate sempre che Voi ed i dispositivi usati siate su una superficie piana.
- Usate gli utensili solo per la loro destinazione vera e propria.
- Non toglieate mai i dispositivi di protezione esistenti.
- Badate che i Vostri vestiti siano aderenti (in particolare le maniche) e proteggete i Vostri capelli.
- Proteggete il Vostro udito durante i lavori molto rumorosi.
- Portate sempre occhiali di protezione.
- Non lavorate mai verso il Vostro corpo.
- Non allungate mai il braccio in macchine in funzione.
- Badate che tutti gli apparecchi elettrici siano protetti dall'umidità e dalla polvere.
- Tenete i bambini lontani dalla Vostra officina e conservate i Vostri apparecchi ed i Vostri utensili in luogo sicuro.
- Non lasciate mai lavorare con i Vostri apparecchi ed i Vostri utensili delle persone inesperte non addestrate o senza sorveglianza.
- Lavorate sempre in modo sistematico e concentrandoVi.
- Mantenete in ordine il Vostro ambiente di lavoro.
- Usate solo pezzi di ricambio originali wolcraft®.
- Usate il dispositivo di aspirazione della polvere della Vostra sega circolare.
- Il cottello divisore della sega circolare non deve essere tolto.

Valido solo per seghe circolari da banco:

- Lavorare sempre con cappa di protezione!
Abbassare la cappa di protezione all'altezza consentita dalle dimensioni del pezzo orientando la staffa della cappa di protezione.
- Per il taglio a misura di pezzi sottili (distanza tra la lama e la guida-arresto parallela inferiore a 120 mm) usare assolutamente lo spingipezzo (pagina 13 - 1).
- Usando un cuneo deviatore si deve fare in modo che le parti tagliate non possano impigliarsi nella corona dentata della lama ed essere gettate via (pagina 13 - 2).
- In caso di scanalatura danneggiata bisogna rinnovare l'inserito!
- Per l'accensione e lo spegnimento della sega impiegata usare solo il morsetto per l'interruttore allegato (pagina 13 - 3).

Da utilizzare con fresatrici:

- Usare in ogni caso l'arresto longitudinale no. d'art.: 6114000 o l'arresto su forma di curva no. d'art.: 6115000 durante i lavori con la fresatrice.



Instrucciones de seguridad

- Consulte los datos que se dan en las instrucciones de uso con respecto a la sierra circular, el serrucho y el tupi que se han de montar.
- Estos aparatos deben corresponder a los prescripciones del VDE. Los aparatos fabricados a partir del año 1995 tienen que estar provistos de la marcación CE.
- ¡La utilización de hojas de sierra circular de acero rápido altamente aleado (hojas de sierra circular de acero de corte ultrárrápido)!
- Utilizar únicamente hojas de sierra impecables; el cuerpo base no debe ser de mas espesor, y el trabado no debe ser mas estrecho que el espesor de la cuña abridora.
- ¡Regularmente debe comprobarse el asiento fijo de todos los tornillos!
- ¡La mesa de trabajo no debe utilizarse jamás inadecuadamente o para fines extraños!
- Todos los objetos que no se necesiten deben retirarse de la mesa de trabajo. No se debe utilizar para cortar leña.
- El corte de madera redonda tan solo está permitido si la pieza de trabajo está asegurado contra torsión en ambos lados de la hoja de sierra.
- No se deben trabajar otros materiales que madera o plásticos fácilmente mecanizables con desprendimiento de viruta. **Excepción:** Tan solo con la sierra de calar está permitido de mecanizar también metales fácilmente mecanizable con desprendimiento de viruta (p.ej. aluminio).
- ¡Con la máquina en funcionamiento jamás debe moverse la pieza de trabajo en contrasentido de la dirección de trabajo!
- ¡Astillas, virutas o partes similares sueltas de la pieza de trabajo no deben retirarse manualmente de la cercanía de la hoja de sierra/fresadora girando!
- ¡Las hojas de sierra no deben frenarse mediante presión lateral después de haber desconectado el accionamiento!
- Imprescindiblemente debe quitarse el enchufe a la red:
 - anterior al cambio de aparatos, o
 - herramientas
 - anterior a trabajos de mantenimiento
 - al no utilizar la máquina
- Antes de comenzar el trabajo debe comprobarse la capacidad de funcionamiento de los aparatos y herramientas. Jamás hay que trabajar con herramientas dañadas o sin filo.
- Debe prestarse atención que uno mismo y los aparatos utilizados siempre estén en posición estable.
- Las herramientas debe utilizarse tan solo según sus propias finalidades. Jamás deben retirarse los existentes dispositivos de protección.
- Siempre hay que procurar de llevar ropa estrecha (especialmente las mangas), y se debe proteger el cabello.
- Durante trabajos con formación de ruidos mas fuertes debe protegerse el oído.
- Durante el trabajo deben llevarse gafas protectoras.
- Jamás hay que trabajar en dirección hacia el propio cuerpo.
- De ninguna manera hay que meter la mano en aparatos en funcionamiento.
- Prestar atención que todos los aparatos eléctricos estén protegidos contra humedad y polvo.
- Los niños hay que mantenerlos alejados del taller, y los aparatos y herramientas deben guardarse de forma segura.
- Jamás se debe permitir que personas inexpertas trabajen con los aparatos y herramientas sin instrucciones o supervisión.
- Siempre se debe trabajar planeado y concentrado.
- Mantener siempre orden en el recinto de trabajo.
- Únicamente deben utilizarse piezas de recambio originales de wolcraft®.
- Utilizar la aspiración de polvo de la sierra circular de mano.
- De ninguna manera debe retirarse la cuña abridora de la sierra circular de mano.

Válido únicamente para sierra circulares de mesa:

- ¡Siempre se debe trabajar con la cubierta protectora!
Bajar la cubierta protectora mediante giros del estribo de la cubierta protectora tanto como permite la altura de la pieza de trabajo.
- Para cortar piezas de trabajo estrechas (con distancia más pequeña de 120 mm entre la hoja de serrar y tope paralelo) incondicionalmente deben utilizar un dispositivo de empuje (pagina 13 - 1).
- Con colocación de una cuña desviadora hay que procurar que las piezas cortadas no se puedan agarrar por la corona dentada de la hoja de serrar siendo catapultados por el aire (pagina 13 - 2).
- ¡En caso de un forro de hendidura dañado debe cambiarse el forro de hendidura!
- Para la conexión/desconexión de la sierra aplicada deben utilizar únicamente el borne de conexión añadido (pagina 13 - 3).

Sólo válido para fresas superiores:

- Usen en todo caso el tope longitudinal no. de art.: 6114000 o el tope en forma de curva no. de art.: 6115000 durante los trabajos con la fresa superior.

Avisos de segurança

- Observe os dados indicados nas instruções de operação, referentes à da serra circular, ao serrote de ponta ou à fresadora a montar.
- Estes aparelhos terão de corresponder às direttrizes VDE. Aparelhos a partir do ano de fabrico de 1995 terão de ostentar um símbolo CE.
- Não é permitida a utilização de lâminas de serras circulares em aço rápido, com elevado teor de liga (serras circulares em aço rápido, com elevado teor de liga)
- Só utilizar lâminas de serras em perfeitas condições; o corpo básico não deve ser mais largo, nem a travação não deve ser mais estreita, do que a espessura da cunha abridora.
- Controle regularmente se todos os parafusos estão bem apertados.
- Nunca utilize a sua mesa de trabalho indevidamente ou de forma inapropriada à sua finalidade.
- Todos os objectos que não sejam necessitados devem ser afastados da mesa de trabalho.
- Não a utilizar para cortar madeira.
- O corte de madeira redonda só é permitida se a peça a ser trabalhada está segura contra reforçamento de ambos os lados da lâmina de serra.
- Não trabalhe outros materiais que não madeira ou plásticos de aparamento fácil.
- Excepção: Só com o serrote de ponta podem também ser trabalhados metais facilmente aparáveis (p.ex. alumínio) com uma lâmina adequada.
- Com a máquina em funcionamento não mover peças a serem trabalhadas contra a direcção de trabalho!
- Fragmentos soltos, aparas ou semelhantes partes não podem ser retirados à mão da proximidade da lâmina de serra em movimento.
- Lâminas de serra não podem ser travados ao apertar lateralmente após se ter desligado o accionamento!
- Retire por princípio a ficha da tomada:
 - antes da mudança de aparelhos ou
 - ferramentas
 - antes de trabalhos de manutenção
 - em caso de não-utilização
- Verifique antes de iniciar o serviço a funcionalidade dos aparelhos e das ferramentas. Nunca trabalhe com ferramentas danificadas ou embotadas.
- Tome atenção a que tenha uma posição plana, tal como os aparelhos utilizados.
- Utilize ferramentas só para a finalidade apropriada das mesmas.
- Nunca retire dispositivos de segurança existentes.
- Tome atenção a que o vestuário adere ao corpo (especialmente mangas) e proteja os seus cabelos.
- Proteja a sua audição em todos os trabalhos que provoquem grande ruído.
- Use óculos de protecção em todos os serviços.
- Nunca trabalhe em direcção ao seu corpo.
- Nunca pegue para dentro de aparelhos em acção.
- Tome cuidado para que todos os aparelhos eléctricos estejam protegidos de humidade e poeira.
- Mantenha crianças afastadas da sua oficina e guarde os aparelhos e as ferramentas em lugar seguro.
- Nunca deixe que pessoas inqualificadas trabalhem com os seus aparelhos e suas ferramentas sem supervisão ou instrução suficiente.
- Trabalhe sempre de forma concentrada e seguindo um plano.
- Mantenha a sua área de trabalho em ordem.
- Utilize apenas peças sobresselentes originais da wolfcraft®.
- Utilize a aspiração de pó da sua serra circular de mão.
- Não se deve remover a cunha abridora da serra circular de mão.

Aplicável em serras circulares de bancada

- Trabalhar sempre com cobertura de protecção!
- Baixar a cobertura de protecção, fazendo girar o estribo da mesma, tanto quanto a peça a trabalhar, o permita.
- Ao cortar ao comprimento, de peças a trabalhar estreitas (distância entre a lâmina da serra e o encosto paralelo, menor do que 120 mm), utilize impreterivelmente uma régua corredeira (página 12 - 1).
- Ao proceder-se à utilização de um calço de protecção, haverá que precaver, de modo a que, as partes cortadas, não sejam colhidas pela coroa dentada da lâmina da serra e, não venham a ser arremessadas (página 13 - 2).
- Em caso de perfuração da fissura de serragem, renovar a inserção.
- Para ligar /desligar a serra em utilização, utilize única e exclusivamente o interruptor de ligação, conjuntamente fornecido (Página 13 - 3).

Só aplicável para fresadoras:

- Ao executar trabalhos com a fresadora, utilize impreterivelmente o esbarro de fresagem longitudinal, Art.-No. 6114000, ou o esbarro de fresagem circular, Art.-No. 6115000.

Sikkerheds henvisninger

- Overhold angivelserne i betjeningsvejledningen for håndrundsavs, stiksavs eller planfræsere for montage.
- Disse redskaber skal være i overensstemmelse med VDE-bestemmelserne. Redskaber fra og med 1995 skal være forsynet med CE-mærket.
- Anvendelse af rundsavblade af højtegeter highspeed-stål (HSS-rundsavblade) er ikke tilladt!
- Brug kun fejfri savblade; grundlegemet må ikke være tykkere og udlægningen ikke smallere end kløvekiliens tykkelse.
- Kontrollér regelmæssigt, om alle skruer tili!
- Anvend aldrig Deres arbejdsbænk usagligt eller anderledes end bestemt til formålet!
- Fjern alle genstande, der ikke behøves, fra arbejdsbænken.
- Anvend ikke bænken til skæring af brænde.
- Skæring af rundholt kun tilladt, hvis emnet er sikret mod drejning på begge sider af savbladet.
- Bearbejd ikke andre materialer end træ eller let bearbejdelige kunststoffer.
- **Undtagelse:** Kun med stiksaven må der med egnet savblad også bearbejdes metaller egnet for let spåntagning (som f.eks. aluminium).
- Arbejdsemner må ved kørende maskine aldrig bevæges mod arbejdsretningen!
- Løs flis, løse spånner eller ligende må ved kørende sav ikke fjernes med hånden!
- Efter udkobling af drivmotoren må savbladet ikke bremses ved sideværts påvirkning!
- De bør altid trække stikket ud:
 - før skift af redskaber eller
 - værktøjer
 - før vedligeholdelsesarbejder
 - når apparatet ikke er i brug
- Før arbejdets påbegyndelse kontrolleres redskabernes og værktøjets funktionsdygtighed. Arbejd aldrig med beskadiget eller sløvt værktøj.
- Sørg for, at både De selv og de benyttede redskaber altid er i bedst tænkelige form.
- Benyt værktøjet i overensstemmelse med dets anvendelsesformål.
- Fjern aldrig tilstedeværende beskyttelsesindretninger.
- Sørg for, at Deres tøj sidder stramt (især ærmer), og at håret er sikret.
- Beskyt Deres høreise under arbejder, der forårsager megen støj.
- Benyt beskyttelsesbriller under aller arbejder.
- Arbejd aldrig ind mod kroppen.
- Grib aldrig ud mod kørende redskaber.
- Sørg for, at alle elektriske apparater er beskyttet mod vand, støv og fugtighed.
- Hold børn borte fra Deres værktøjet og opbevar Deres redskaber og værktøjer sikkert.
- Lad aldrig uerfarne personer arbejde med Deres redskaber og værktøjer under vejledning eller opsyn.
- Arbejd altid plannæssigt og koncentreret.
- Hold orden i Deres arbejdsområde.
- Anvend kun originale wolfcraft®-reserverede.
- Benyt Deres hånd-rundsavs støvudsugning.
- Hånd-rundsavens kløvekile må ikke fjernes.

Gælder kun for bordsavs:

- Anvend altid beskyttelseskærm under arbejdet!
- Beskyttelseskærmen skal sænkes så langt ned, som emnets højde tillader, ved at vippe beskyttelseskærmens bøjle.
- Anvend ved afkortning af smalle emner (afstand mellem savklinge og parallellenslag mindre end 120mm) altid en skubbestok (side 13 - 1).
- Ved at isætte en afviserkile skal det sikres, at afskærne dele af savklængens tandkrans ikke kan ramme personer og slynges væk (side 13 - 2).
- Udskift spalteindlæg ved ujævnt savspor!
- Anvend til ind-/udkobling af de anvendte save kun den vedlagte indkoblingskontakt (side 13 - 3).

Gælder kun for overfræsere:

- Benyt ubetinget anslaget til længdefræsning art. nr.: 6114000 eller til kurvefræsning art. no. 6115000, når der arbejdes med overfræseren.

Säkerhetsanvisningar

- Beakta handcirkelsågens, sticksågens och fräsens separata bruksanvisningar för montering.
- Maskinerna måste överensstämma med VDE-riktlinjerna. Maskiner fr.o.m. tillverkningsår 1995 ska vara försedda med CE-tecken.
- Det är inte tillåtet att använda cirkelsågblad av höglegerat snabbstål (HSS-cirkelsågblad)
- Använd endast feffria sågblad. Grundstommen får inte vara tjockare, skränkningen inte smalare än klyvkielens tjocklek.
- Kontrollera regelbundet att alla skruvar är ordentligt åtdragna!
- Arbetsbordet för inte användas på olämpligt eller felaktigt sätt!
- Avlägsna alla föremål som du inte behöver från arbetsbordet.
- Får inte användas för kapning av ved.
- Rundvirke får endast sägas om arbetsstycket fixeras mot förvridning på båda sidor om sågbladet.
- Bearbeta inga andra material än trä och lättbearbetad plast.
- **Undantag:** Om lämpligt sågblad användes får även lättbearbetade metaller (t.ex. aluminium) bearbetas med sticksågen.
- Skjut aldrig arbetsstycket mot arbetsriktningen när maskinen är i gång!
- Lösa splitter, spån eller liknande materialpartiklar får inte avlägsnas för hand runt omkring sågbladet är i gång!
- Det är inte tillåtet att bromsa upp sågbladet genom att trycka det åt sidan efter att maskinen stängts av!
- Drag alltid ut stickkontakten:
 - före verktygsbyte
 - före byte av arbetsstycke
 - före servicearbeten
 - när maskinen ej är i drift
- Kontrollera maskinens och verktygets funktion innan arbetet påbörjas. Använd aldrig skadade eller slöa verktyg.
- Förvissa dig om att både du själv och den använda maskinen står stabilt.
- Använd verktygen endast för det ändamål som de är avsedda för.
- Det är inte tillåtet att avlägsna befintliga skyddsanordningar.
- Se till att endast bära åtsittande kläder (framför allt inga vida ärmar) och att håret är skyddat.
- Använd hörselskydd ut arbeten som framkallar buller.
- Använd alltid skyddsglasögon.
- Arbeta aldrig i kroppsriktning.
- Grip aldrig in med handen i maskiner som är i gång.
- Se till att alla elektriska maskiner skyddas mot vata, damm och fuktighet.
- Se till att barn hålls borta från verkstadsutrymmet. Förvara desutom verktyg och maskiner på säkert sätt.
- Låt aldrig oerfarna personer använda dina maskiner eller verktyg utan instruktion eller uppsikt.
- Arbeta alltid övertänkt och koncentrerat.
- Håll alltid ordning och reda inom arbetsutrymmet.
- Använd utslutande wolcraft® originalreservdelar.
- Använd alltid dammutsugning vid arbete med handcirkelsågen.
- Det är inte tillåtet att avlägsna handcirkelsågens klyvkiel.

Gäller endast för bordscirkelsågar:

- Använd alltid skyddskåpa!
- Sänk ned skyddskåpan med hjälp av skyddskåpebygelns så långt som arbetsstyckets höjd medger.
- Använd alltid påskjutare vid kapning av smala arbetsstycken (när avståndet mellan sågklinga och parallellånslag är mindre än 120 mm (se sid 13 - 1).
- Genom montering av avisarkil säkerställs att avskurna delar av sågklingans kuggkrans inte fångas upp och slungas bort (se sid 13 - 2).
- Byt spaltinlägget om sågspalten är utsliten.
- Använd alltid medlevererad kontaktklämma för till- och frånkoppling av monterad såg (se sid 13 - 3).

Gäller endast för överhandsfräs:

- Användning av överhandsfräs får endast ske tillsammans med ländfränslag artikelnr.: 6114000 eller kurvfränslag atikelnr.: 6115000.

Turvallisuusohjeet

- Noudata aina kulloinkin asennettavan käsiypörösaahan, pistosahan tai yläiyrsimen käyttöohjeita.
- Näiden laitteiden on vastattava VDE – määräyksiä. Vuonna 1995 tai sen jälkeen valmistetuissa laitteissa on oltava CE-merkki.
- Runsaasesteista pikateräksistä valmistettujen pyörösaahaterien käyttö ei ole luvallista (HSS-pyörösaahaterä!)
- Käytä vain moitteettomia sahanteriä: keskusta ei saa olla paksumpi eikä haritus kapeampi kuin halkaisukilain paksumus.
- Tarkista säännöllisin välein, että kaikki ruuvit ovat tiukasti kiinni!
- Älä koskaan käytä työpöytästä epäasianmukaisella tai käyttötarkoituksen vastaisella tavalla!
- Poista työpöydältä kaikki esineet, joita ei tarvitse.
- Älä käytä polttopuun sahaamiseen.
- Pyöreän puun sahaaminen on luvallista vain, jos työkalpalle on varmistettu kiertymisen varalta sahanterän molemmin puolin.
- Älä työstä muita materiaaleja kuin puuta tai helposti lastuuntuvia muoveja. **Poikkeus:** Ainoastaan pistosahalla voidaan soveltuva sahanterää käyttäen työstää myös helposti lastuuntuvia metalleja (esim. alumiinia).
- Älä koskaan liiuta työkalpaletta työskentelysuunnan vastaisesti koneen ollessa käynnissä!
- Irtonaisia siruja, lastuja tai muita kalpalleen osia ei saa irrottaa pyörivän sahanterän lähetyviltä käsin!
- Sahanterä ei saa jarruttaa sivusta painamalla, kun käyttölaite on kytketty pois päältä!
- Vedä aina pistoke pois pistorasiasta:
 - ennen laitteiden tai
 - työkalujen vaihtoa
 - ennen huoltotöitä
 - kun et käytä laitetta.
- Tarkista laitteiden ja työkalujen toimintakyky ennen työskentelyn aloittamista. Älä työskentele vahingottuneilla tai työllillä työkaluilla.
- Huolehdi siitä, että lattia, jolla seisot, on tasainen ja asetet käyttämiäsi laitteet aina tasaiselle alustalle.
- Käytä työkaluja vain niiden varsinaiseen käyttötarkoitukseen.
- Älä koskaan irrota suojalaitteita.
- Huolehdi siitä, että vaatteesi (varsinkin hihat) eivät ole löysiä ja suojaa hiuksesi.
- Suojaa kuloasi sellaisten töiden yhteydessä, joista syntyy voimakasta melua.
- Käytä kaikkien töiden yhteydessä suojalaseja.
- Älä koskaan työskentele oman kehosi suuntaan.
- Älä missään tapauksessa koske käynnissä oleviin laitteisiin.
- Huolehdi siitä, että kaikki sähkölaitteet on suojattu märkyydeltä, pölystä ja kosteudelta.
- Pidä lapset poissa verstaalta ja säilytä laitteita ja työkaluja turvallisessa paikassa.
- Älä koskaan anna kokemattomien henkilöiden työskennellä laiteilla ja työkaluilla ilman opastusta tai valvontaa.
- Työskentele aina suunnitelmallisesti ja keskittyneesti.
- Pidä työskentelyalueesi järjestyksessä.
- Käytä vain alkuperäisiä wolcraft®-varaosia.
- Käytä käsiypörösaahasäpiä pöynnä.
- Käsiypörösaahan halkaisukilaa ei saa poistaa.

Koskee vain pöytäpyörösaahoja

- Käytä työskennellessäsi aina suojusta!
- Laske suojus sankaa kääntämällä niin alas kuin työkalpalleen korkeus sallii.
- Käytä kapeita työkalpaletta sahatessasi (sahanterän ja rinnakkaisvaistevän etäisyys pienempi kuin 120 mm) ehdottomasti työnintä (sivu 13 - 1).
- Ohjauskiilaa käytettäessä estetään se, etteivät sahatut osat joudu sahanterään hammaskehälle ja linkoudu ulos (sivu 13 - 2).
- Jos sahausrako on kulunut uusi rakovahvistin!
- Käytä sahan käynnistykseen/pysäyttämiseen vain toimitukseen kuuluvaa käynnistintä (sivu 13 - 3).

Koskee vain yläiyrsimiä:

- Käytä yläiyrsimellä, työskentelyn yhteydessä ehdottomasti pituushajainta, tuoten: o 6114000, tai kaariohjainta tuoten: o 6115000.

Sikkerhetsinstrukser

- Vær oppmerksom på angivelsene i bruksanvisningen for håndsirkelsag, stikksag eller håndoverfres som skal monteres.
- Disse apparatene må være i henhold til VDE-retningslinjene. Apparater som er nyere enn byggeår 1995 må ha en CE-merkning.
- Det er ikke tillatt å bruke sirkelsagblader av høylegret hurtigarbeidstål (HSS-sirkelsagblader)!
- Det må kun brukes feilfrie sagblader, grunnelementet må ikke være tykkere og skråningen ikke smalere enn spalteklens bredde.
- Det må regelmessig kontrolleres at skruene er godt tiltrukket!
- Arbeidsbordet må aldri brukes på en ufagmessig eller en ikke formålstjenlig måte!
- Alle gjenstander som det ikke er behov for fjernes fra arbeidsbordet.
- Sagen må ikke brukes til oppkutting av ved.
- Kutting av rundtre er kun tillatt dersom arbeidsstykket er sikret mot fordreining på begge sider av sagbladet.
- Det må ikke bearbeides andre materialer enn tre eller lett oppflisbare kunststoffer.
- Unntak:** Ved egnet sagblad kan stikksagen også brukes for å bearbeide lett oppflisbare metaller (f.eks. aluminium).
- Arbeidsstykkene må aldri dreies mot arbeidsretningen når maskinen går!
- Løse deler, spon eller lignende arbeidsstoffdeler må ikke fjernes for hånd i nærheten av det løpende sagbladet!
- Etter at driften er slått av må sagbladene ikke bremses ved hjelp av mottrykk fra siden!
- Generelt frekkes nettbyteren ut.
 - før bytting av apparater eller verktøy
 - før vedlikeholdsarbeider
 - ved ikke-bruk
- Før arbeidsstart kontrolleres apparatens og verktøyenes funksjonalitet. Det må aldri arbeides med ødelagt eller sløvt verktøy.
- Legg alltid merke til at både De selv og utstyret som brukes står på flatt underlag.
- Utstyret må kun brukes i henhold til formålet det er beregnet for.
- Fjern aldri tilstedeværende beskyttelsesinnretninger.
- Sørg for at klærne er tette sittende (især ermene), og beskytt håret.
- Bruk hørselsvern ved arbeider som forårsaker stor støy.
- Bruk en beskyttelsesbrille ved all slags arbeid.
- Det må aldri arbeides mot kroppens retning.
- Det må aldri gripes inn i et løpende apparat.
- Sørg for at alt elektrisk utstyr er beskyttet mot fuktighet og støv.
- Hold barn unna verkstedet og oppbevar apparatene og verktøyet på et sikkert sted.
- La aldri personer uten erfaring og uten anvisning eller oppsyn arbeide med Deres utstyr og verkten.
- Det bør alltid arbeides planmessig og konsentrert.
- Se etter at arbeidsområdet er i orden.
- Bruk kun originale wolcraft®-reserverdelene.
- Bruk støvsugingen til Deres håndsirkelsag.
- Spalteklens på håndsirkelsagen må ikke fjernes.

Gjelder kun ved bordsirkelsag:

- Det må alltid arbeides med en beskyttelsesheite!
- Ved hjelp av beskyttelsesheitebøylen senkes beskyttelsesheiten ned til høyden av arbeidsstykket som skal bearbeides.
- Ved avkorting av smale arbeidsstykker (avstand mindre enn 120 mm mellom sagblad og parallellanslag) brukes under enhver omstendighet en skyvestokk (side 13 - 1).
- Ved hjelp av en avvisningskiles tas høyde for at avkuttete deler ikke kommer inn i sagbladets tannkrans og derved slynges utover (side 13 - 2).
- Dersom sagspalten er slått ut, må spaltinnsatsen fornyes!
- Det må kun benyttes vedlagte innkoblingsklemme til inn-/utkobling av sagen som skal brukes (side 13 - 3).

Kun gyldig for overfreser:

- Ved arbeider med overfresen må anlegg art. nr.: 6114000 eller kurvfreseanlegg art.nr.: 6115000 benyttes.

Instrukcja bezpieczeŝtwa pracy

- Uwzględniać wskazania zawarte w instrukcjach obsługi montowanych maszyn jak: pilarki tarczowej, wyrzynarki lub frezarki.
- Te urządzenia muszą spełniać wymagania VDE.
- Urządzenia wyprodukowane po 1995 roku muszą posiadać znak CE.
- Niedopuszczalne jest stosowanie pił tarczowych z wysokostopowych stali szybko tnących (tarcze pił z HSS)!
- Stosować tylko nieszkodzone tarcze; korpus nie może być grubszy a rozwarcie zębów piły węższe niż grubość kłina szczelinowego.
- Proszę regularnie kontrolować mocne dociągnięcie wszystkich śrub!
- Stołu roboczego nie należy nigdy stosować niezgodnie z przeznaczeniem lub w niewłaściwy sposób.
- Ze stołu należy zdjąć wszystkie niepotrzebne przedmioty.
- Nie stosować do cięcia drewna opałowego.
- Cięcie okrągłych profili drewnianych dopuszczalne jest tylko wtedy, gdy element ten jest zabezpieczony przed przekręceniem się z obu stron tarczy.
- Proszę nie obrabiać innych materiałów niż drewno i łatwie do cięcia tworzywa sztuczne.
- Wyjątek:** tylko przy pomocy piły liscicy można ciąć łatwo obrabialne metale (np. aluminium).
- Przy pracującej maszynie nigdy nie przesuwac obrabianych elementów przeciwie do kierunku pracy!
- Nie wolno usuwać ręką różnych wiórów, odłamków itp. z pobliża obracającej się tarczy piły!
- Po wyłączeniu napędu nie wolno hamować tarczy piły przez jej boczne dociskanie!
- Przed
 - wymianą narzędzi lub
 - przyrządów
 - przed przeprowadzaniem prac konserwacyjnych
 - i w razie nie używania maszyny
 należy koniecznie wyłączyć maszynę z sieci.
- Przed rozpoczęciem pracy proszę sprawdzić, czy urządzenia i narzędzia są w pełni sprawne. Nie należy pracować uszkodzonymi lub tępyimi narzędziami.
- Przy pracy proszę pamiętać o tym, aby urządzenia i Państwo sami mieli równą podstawę.
- Proszę używać narzędzi tylko zgodnie z ich przeznaczeniem.
- Nie wolno usuwać zamontowanych zabezpieczeń.
- Proszę uważać na ręce i pamiętać o tym, aby ubiór zawsze ściśle przylegał do ciała (zwłaszcza rękawy).
- Przy pracach, które powodują dużo hałasu, należy chronić słuch.
- Należy używać ochronnych okularów ochronne.
- Nigdy nie należy pracować w kierunku do siebie.
- Nie chwytaj za pracującą urządzenie.
- Proszę pamiętać o zabezpieczeniu urządzeń elektrycznych przed pyłem, wodą i wilgocią.
- Proszę nie wpuszczać dzieci do warsztatu oraz przechowywać narzędzia i maszyny w bezpiecznym miejscu.
- Bez nadzoru lub poinstruowania osobom niedoświadczonym nie należy pozwalać pracować Waznymi maszynami i narzędziami.
- Proszę pracować planowo i koncentrować się na wykonywanych czynnościach.
- Proszę utrzymywać porządek na stole roboczym.
- Należy stosować tylko oryginalne części zamienne wolcraft®.
- Proszę używać odciąg pyłu, w który wyposażona jest Wasza piła tarczowa.
- Nie wolno usuwać kłina szczelinowego z ręcznej piły tarczowej.

Dotyczy tylko stołowych pił tarczowych:

- Nigdy nie pracować bez kołpaka ochronnego!
- Przez wychylenie pałaka kołpaka ochronnego należy opuścić ten kołpak tak nisko, na ile pozwala obrabiany przedmiot.
- Przy skracaniu wąskich elementów (odstęp pomiędzy tarczą piły i prowadnicą równoległą poniżej 120 mm) należy koniecznie używać imadła poprychowego (strona 13 - 1).
- Prze zastosowanie kłina odpychającego należy zadbać o to, aby odcięte części nie mogły zostać chwycone przez użebienie tarczy piły i wyrzucone w powietrze (strona 13 - 2).
- W razie wybitej szczeliny piły należy wymienić wkładkę szczelinową!
- Do złączania i wyłączania używanej piły proszę używać tylko dołączony zacisk złączeniowy (strona 13 - 3).

Używanie frezarek szybkoobrotowych:

- Przy pracy frezarką szybkoobrotową koniecznie używać prowadnicę wzdłużną nr. 6114000, lub kątową nr. 6115000.

Ενδείξεις ασφαλείας

- Προσέξτε τις ενδείξεις στις οδηγίες χρήσεως του για μοντάρισμα διασκοπρίσιου λεπίδοπριονίου ή φραιζας.
- Αυτά τα εργαλεία πρέπει να τηρούν τις προδιαγραφές VDE. Εργαλεία που έχουν κατασκευαστεί μετά το 1995 πρέπει να φέρουν το σήμα CE.
- Δεν επιτρέπεται η χρησιμοποίηση λεπίδων από ατσάλι πολλαπλών κραμάτων (Hss— διασκοπρίσινα).
- Χρησιμοποιείστε λεπίδες άριστης ποιότητας. Ο κύριος κορμός δεν επιτρέπεται να είναι παχύτερος και η απόκλιση των δοντιών της λεπίδας πιο μικρή από το πάχος της σφήνας απόσχισης.
- Ελέγξτε τακτικά εάν οι βίδες είναι σφικτά βιδωμένες.
- Μην χρησιμοποιείτε ποτέ το τραπέζι εργασίας για ξένες προς το αντικείμενο εργασίες.
- Απομακρύνετε όλα τα μη απαραίτητα εργαλεία από το τραπέζι εργασίας.
- Να μην χρησιμοποιηθεί για την κοπή καύσιμου ξύλου.
- Η κοπή στρογγυλεμένων ξύλων επιτρέπεται μόνον στις περιπτώσεις, όπου το για κοπή υλικό είναι σταθεροποιημένο και από τις δυο πλευρές της λεπίδας. Μην επεξεργάζεστε άλλα υλικά εκτός ξύλου ή ελαφρώς κοπτόμενα συνθετικά υλικά.
- **Εξάριση:** επίσης επιτρέπεται να επεξεργάζονται με την οσεία και με κατάλληλη λεπίδα κοπής ελαφρώς κοπτόμενα μέταλλα (π.χ. αλουμίνιο)
- Μην μετακινείτε τα υλικά ενάντια στην κατεύθυνση λειτουργίας της μηχανής.
- Μην απομακρύνετε με το χέρι διασκοπριζόμενα πριονίδια ή άλλα υλικά που βρίσκονται κοντά στην εν λειτουργία λεπίδα πριονίσματος.
- Μετά την διακοπή λειτουργίας της μηχανής μην εμποδίζετε την ελεύθερη κίνηση των λεπίδων πριονίσματος.
- Απουσυνδέστε το μηχάνημα από την μπαταρία
 - πριν από το μοντάρισμα άλλων μηχανημάτων και εργαλείων
 - πριν από εργασίες συντήρησης
 - κατά την μη χρησιμοποίηση τους
- Ελέγξτε πριν από κάθε εργασία την λειτουργικότητα των μηχανημάτων και εργαλείων. Μην εργάζεστε με φθαρμένα ή χαλασμένα εργαλεία.
- Προσέξτε κατά την διάρκεια των εργασιών την σταθερότητα των μηχανημάτων.
- Χρησιμοποιήστε τα εργαλεία για τον σκοπό που έχουν κατασκευαστεί.
- Μην απομακρύνετε ήδη υπάρχοντα μέτρα ασφαλείας.
- Φροντίστε για την κατάλληλη ενδυμασία και προστατεύστε τα μαλλιά σας.
- Προστατεύστε την ακοή σας κατά την διάρκεια θορυβωδών εργασιών
- Φοράτε μάσκα προστασίας.
- Μην εργάζεστε προς την κατεύθυνση του σώματός σας.
- Μην ακουμπάτε τις μηχανές εν λειτουργία.
- Προστατεύστε τα ηλεκτρικά μηχανήματα από υγρασία και σκόνη.
- Κρατήστε τα παιδιά μακριά από τον τόπο εργασίας σας και φυλάξτε σε σίγουρο μέρος τα μηχανήματα και εργαλεία.
- Μην επιτρέψετε σε άπειρους να χρησιμοποιούν τα μηχανήματα και εργαλεία χωρίς καθοδήγηση ή επίβλεψη.
- Εργάζεστε μεθοδικά και συγκεντρωμένα.
- Κρατήστε τον χώρο εργασίας σας σε τάξη.
- Χρησιμοποιείτε μόνο ανταλλακτικά wolcraft®.
- Χρησιμοποιείτε για την απορρόφηση της σκόνης το ειδικό εξάρτημα του χειροκίνητου διασκοπρίσιου.
- Μην ξεμοντάρετε την σφήνα απόσχισης από το χειροκίνητο διασκοπρίσινο.

Ισχύει μόνο για επιτραπέζια διασκοπρίσινα:

- Να εργάζεστε πάντα με προστατευτικό κάλυμμα! Κατεβάστε το προστατευτικό κάλυμμα με την βοήθεια της λαβής του, τόσο όσο σας επιτρέπει το προς επεξεργασία υλικό.
- Χρησιμοποιείτε για την επιμήκυνση λεπτών τεμαχίων (απόσταση μικρότερη από 120 χλστ.) μεταξύ της λεπίδας πριονιού και τάκου) οπισοδήποτε βοηθητική ράβδο (σελ. 13 - 1).
- Φροντίστε μέσω της τοποθέτησης μιας αποκρουστικής σφήνας να μην έρθουν κομμένα υλικά σε επαφή με το οδοντωτό στεφάνι της λεπίδας πριονιού, λόγω κινδύνου εκτίναξης τους(σελ. 13 - 2).
- Ανανεώστε το πλαστικό εξάρτημα της σχισμής του πριονιού σε περίπτωση φθοράς του.
- Χρησιμοποιείτε τον ανάλογο διακόπτη για να θέσετε ή να διακόψετε την λειτουργία του πριονιού (σελ. 13 - 3).

Ισχύει μόνο για κορυφογύφανα:

- Χρησιμοποιείτε οπισοδήποτε για εργασίες με το κορυφογύφανα αναβόλα διαμήκους εκγλυφής αριθ.ειδ.6114000 ή αναβόλα κάμπυλης εκγλυφής αριθ.ειδ.6115000.

Emniyet Kurallari

- Daire-el-testeresi, delik testeresi ve düşey frezin monte edilmesinde kullanma talimatındaki verilerle dikkat ediniz.
- Bu aletlerin VDE-Standardlarına uyması gerekir. 1995 yılından itibaren imal edilmiş olan aletler CE-Mühürlü olmalıdır.
- Zengin almalımiş hüz çeliğinden yapılmış olan daire testere levhalarının (HSS-daire testere levhaları) kullanılmasına uygun değildir.
- Sadece hatasız testere levhaları kullanınız; yanık kamasının testere levhasından kalın ve dışların yarık kamasından kalın olması gerekir.
- Bütün ucvaların sıkı olup olmadığını düzenli aralıklarla kontrol ediniz.
- Çalışma tezgahını asla başka amaçlarla ve uygunsuz işlerde kullanmayınız.
- Kullanılmayan eşyaları tezgahından kaldırınız.
- Odun kesiminde kullanmayınız.
- Yuvarlak tahta kesimi sadece, kesilen parça her iki tarafından dönmeye karşı emniyete alındığı takdirde yapılabilir.
- Tahta ve kolay kesilen suni malzemeler haricindeki malzemelerin kesiminde kullanmayınız.
- **İstisna:** Sadece delik testeresi ile, uygun testere yapıları kullanılarak, kolay kesilen metallerin(Örneğin: Alüminyum) kesimi yapılabilir.
- Makinanın işlevi sırasında, işlenen parçayı asla çalışma yönünün tersine hareket ettirmeyiniz.
- Çalışan testere yapılarının yakınındaki talaş, kırıntı ve benzeri parçaları elinizle almayınız.
- Makinanın şalterinin kapatılmasından sonra testere yapılarına yandan bastırarak frenleme yapmayınız.
- Preispis olarak fişi çekiniz:
 - makinaları ve takımları değiştirmeden önce
 - bakımdan önce
 - kullanım dışında
- Çalışmaya başlamadan önce makinaların ve takımların işlevini kontrol ediniz. Asla bozuk veya körelmiş aletlerle çalışmayınız.
- Kullanılan makinaların ve kendinizin düz bir zemin üzerinde bulunmasını dikkat ediniz.
- Takımları sadece kullanım amaçlarına göre kullanınız.
- Asla koruyucu düzenleri sökmezsiniz.
- İş elbisenizin (özellikle kolları) vücudunuza bütüncü olmasına özen gösteriniz ve saçlarınızı koruyunuz.
- Aşırı gürültülü işlerde kulaklarınızı koruyunuz.
- Bütün işlerinizde koruyucu gözlük kullanınız.
- Asla kedinize doğru kesim yapmayınız.
- Asla hareket halindeki makinalara dokunmayınız.
- Bütün elektrikli aletlerin nem, su ve tozdan korunmasına dikkat ediniz.
- Çocukları atelyenizden uzak tutunuz. Aletlerinizi ve takımlarınızı emniyetli yerlerde saklayınız.
- Acemi kişilerin yanlış başına alet ve takımlarınızla çalışmasına izin vermeyiniz.
- Her zaman planlı ve konsantrasyonlu çalışınız.
- Çalışma sahanızı düzenli tutunuz.
- Sadece orijinal wolcraft® yedek parçaları kullanınız.
- Daire el testerenizin toz emme düzenini kullanınız.
- Daire el testerenizin yanık kamasını sökmezsiniz.

Sadece daire masa testeresi için geçerlidir

- Her zaman koruyucu kapak ile çalışınız.
- Koruyucu kapağı kesilen parçanın yükseklüğünün el verdiğide ölçüde alçaltınız.
- İnce malzemelerin uzunlamasına kesiminde mutlaka itme cubuğu kullanınız (Sayfa 13 - 1)
- (Paralel dayanak ile testere levhası arasındaki mesafe 120mm 'den küçük ise).
- Ayırma kaması kesilen parçaların testere levhasının dışlarına takılarak savrulmasına engel olur (Sayfa 13 - 2).
- Testere yapılarının deforme olması durumunda yatağı değiştiriniz.
- Kullanılan testereyi çalıştırmak/durdurmak için sadece beraberindeki çalıştırma kısılcacını kullanınız (Sayfa 13 - 3).

Sadece düşey frezeler için geçerlidir:

- Düşey freze ile çalışırken mutlaka uzunlamasına freze dayanağı kullanınız. Parça no: 6114000 veya kavisi freze dayanağı Parça no: 6115000.



5 Jahre Garantie

wolcraft® Garantie

Liebe Heimwerkerin, lieber Heimwerker,
Sie haben ein hochwertiges wolcraft®-Produkt erworben, das Ihnen viel Freude beim Heimwerken bringen wird. wolcraft®-Produkte entsprechen hohem technischem Standard und durchlaufen, bevor sie in den Handel gelangen, intensive Entwicklungs- und Testphasen.

Während der Serienfertigung sichern ständige Kontrollen und regelmäßige Tests den hohen Qualitätsstandard. Solide technische Entwicklungen und zuverlässige Qualitätskontrollen geben Ihnen die Sicherheit einer richtigen Kaufentscheidung. Auf das erworbene wolcraft®-Produkt gewähren wir Ihnen

5 Jahre Garantie

Sollten innerhalb der Garantiezeit Schäden auftreten, die auf Materialfehler zurückzuführen sind, leistet wolcraft® unentgeltlich Ersatz. Die Garantiefrist beginnt mit dem Kaufdatum. Bitte lassen Sie unbedingt die Garantiekarte vollständig ausfüllen bzw. bewahren Sie die Rechnung gut auf. Voraussetzung für die Einhaltung dieser Garantiezusage ist die ausschließliche Nutzung der erworbenen Geräte im Heimwerkerbereich, eine sachgerechte Bedienung und die Verwendung von original wolcraft®-Ersatzteilen. Garantieansprüche können nur mit der vollständig ausgefüllten Garantiekarte geltend gemacht werden.



5 years Guarantee

wolcraft® Guarantee

Dear DIY enthusiast,
You have purchased a high-quality wolcraft® appliance which we know you will enjoy using. wolcraft® appliances are built to high technical standards and undergo intensive development and testing before leaving the factory. Constant checks and regular tests during their production ensure a high standard of quality. Sound technical developments and reliable quality assurance give you the certainty that you have made the right purchase decision. For this wolcraft® product we give you a

five-year guarantee.

Should your appliance fail during the period of guarantee due to a material fault, we will replace it free of charge. The guarantee starts on the date of purchase. Please ensure that the guarantee card is filled out in full or keep the bill in a safe place. The validity of this guarantee is subject to the condition that the appliance is used only for DIY work around the home, that it is handled properly and that only spare parts from wolcraft® are used. No claims will be recognised under guarantee unless the details on the guarantee card are complete.

F

5 Années de Garantie

wolcraft® Garantie

Ami bricoleur,
Vous venez d'acheter un produit wolcraft® de haute qualité qui vous apportera beaucoup de satisfactions lors de vos travaux de bricolage. Les produits wolcraft® possèdent un haut standard technologique et passent, avant l'expédition aux revendeurs, par des phases de test et de développement intensifs. Pendant la fabrication en série, des contrôles permanents et des tests réguliers assurent le maintien du haut standard de qualité. La conception technique sérieuse et les contrôles de qualité fiables vous garantissent un excellent achat. Pour le produit wolcraft® que vous venez d'acheter nous délivrons :

5 années de garantie

Endéans ces cinq années, le matériel présentant des défauts sera remplacé par wolcraft®. Le délai de garantie prend cours à la date mentionnée sur la facture d'achat. Veuillez faire remplir complètement la carte de garantie et conservez soigneusement la facture. Cette garantie n'est valable qu'en cas d'utilisation des machines pour des travaux domestiques, et le suivi scrupuleux du mode d'emploi ainsi que l'usage de pièces de rechange wolcraft® originales. La revendication de garantie doit être accompagnée de la carte de garantie dûment remplie.

NL

5 Jaar Garantie

wolcraft® Garantie

Beste doe-het-zelver,
U hebt een hoogwaardig wolcraft®-produkt gekocht, waarvan U bij het doe-het-zelven werk veel plezier zult hebben. wolcraft®-produkten stemmen met een hoge technische standaard overeen en moeten voordat ze in de handel komen intensieve ontwikkelings- en testfasen doormaken. Gedurende de serieproductie zorgen voortdurende controles en regelmatige tests voor een hoge kwaliteitsstandaard. Degelijke technische ontwikkelingen en betrouwbare kwaliteitscontroles geven U de zekerheid voor de juiste koopbeslissing. Voor het gekochte wolcraft®-produkt geven wij U

5 jaar garantie

Indien binnen de garantietijd storingen optreden als gevolg van materiaalfouten, wordt het beschadigde deel gratis door wolcraft® vervangen. De garantietijd begint op de koopdatum. Laat de garantiekaart in ieder geval geheel invullen of bewaar de rekening. Voorwaarden om de garantietoezegging na te komen zijn, dat het gekochte apparaat uitsluitend voor doe-het-zelven wordt gebruikt, dat het apparaat vakkundig wordt bediend en dat uitsluitend originele wolcraft® reserveonderdelen worden gebruikt. Garantieaanspraken kunnen alleen met een geheel ingevulde garantiekaart gedaan worden.



Garanzia di 5 Anni

wolcraft® Garanzia

Egredi utenti,
avete acquistato un prodotto wolcraft® di alta qualità che non mancherà di soddisfarVi in tutti i lavori domestici. I prodotti wolcraft® vantano uno standard tecnico molto elevato e vengono sottoposti, prima di entrare in commercio a fasi di sviluppo e test intensivi. Controlli continui e test regolari, durante la produzione in serie, assicurano l'alta qualità standard. Pertanto solidi sviluppi tecnici e controlli di qualità affidabili, Vi daranno la sicurezza di una scelta d'acquisto giusta. Per l'acquisto di prodotti wolcraft® Vi concediamo una

garanzia di 5 anni

Qualora entro questi periodi di garanzia dovessero presentarsi guasti dovuti al materiale o a difetti di produzione, la wolcraft® provvederà alla sostituzione gratuita. Il periodo di garanzia ha inizio dalla data di acquisto. Vi preghiamo pertanto di farVi assolutamente compilare debitamente il tagliando di garanzia e di conservare la fattura. Affinchè la garanzia venga riconosciuta, bisogna tener presente alcune condizioni:
usare l'apparecchio acquistato solo a scopi domestici,
usare l'apparecchio adeguatamente, usare esclusivamente pezzi di ricambio originali wolcraft®.
Richieste di garanzia possono essere riconosciute solo dietro presentazione del tagliando di garanzia debitamente compilato.



5 Años de Garantía

Garantía wolcraft®

Estimados clientes:
Acaban de adquirir un valioso productowolcraft® que les causará mucha satisfacción en el bricolage. Los productos wolcraft® tienen una alta tecnología estándar y están sometidos a pruebas de desarrollo y fases de control antes de ser lanzados al mercado. Los controles y pruebas continuas durante la fabricación en serie, aseguran el alto nivel de calidad y les da a Vds. la seguridad de haber tomado la decisión correcta al elegir un producto wolcraft®, para el cual les concedemos una

Garantía de 5 años

wolcraft® suministrará los repuestos gratis, siempre y cuando sean defectos del material y estén dentro del periodo de garantía, el cual comienza con la fecha de la compra. Por este motivo deben asegurarse de que su tarjeta de garantía esté debidamente rellena o bien deben guardar la factura. Condiciones de garantía: Que el equipo se haya usado según instrucciones, única y exclusivamente para el bricolage, y sólo les hayan puesto repuestos originales wolcraft®. Para hacer uso de su derecho de garantía, deben presentar la tarjeta de garantía debidamente cumplimentada.

P

5 anos de garantia

Garantia wolcraft®

Querido amator e amadora de bricolage, Adquiriu um produto da wolcraft® de elevado valor, que lhe irá proporcionar grande prazer na bricolage caseira. Os produtos da wolcraft® correspondem a um nível técnico elevado e passam por fases intensivas de desenvolvimento e de exame antes de serem comercializados.

Durante a produção em série efectuamos controlos constantes e testes regulares que asseguram o elevado nível de qualidade. Desenvolvimentos técnicos sólidos e controlos de qualidade competentes conferem-lhe a segurança de ter tomado a decisão de compra acertada.

Ao produto wolcraft® adquirido conferimos-lhe uma

garantia de 5 anos

Se surgirem danos dentro do período de garantia, que tenham origem em falhas do material, a wolcraft® concede substituição gratuita. O prazo da garantia inicia-se com a data de compra. Mandê preencher impreterivelmente o cartão de garantia de forma completa e guarde bem a factura. Condição para manter a confirmação de garantia é a utilização exclusiva dos aparelhos adquiridos na área de bricolage, uma operação adequada e a utilização de peças sobresselentes originais da wolcraft®. Direitos de garantia só podem ser validados com um cartão de garantia preenchido de forma completa.

DK

5 års Garanti

wolcraft® Garanti

Kære hobbyensneder,

De har købt et kvalitetsprodukt, som De vil have meget glæde af ved gør-det-selv-arbejdet. wolcraft®-produkter holder høj teknisk standard og gennemgår, intensive udviklings- og testfaser før de kommer i handelen. Under serieproduktionen sikrer den stadige kontrol og de regelmæssige tests den høje kvalitetsstandard. Solide tekniske udviklinger og effektive kvalitetskontroller giver Dem sikkerhed for, at De har købt det rigtige produkt. Vi yder

5 års garanti.

Opstår der skader inden for dette tidsrum, der kan føres tilbage til materialet eller forarbejdningsfejl, ombytter wolcraft® produktet uden omkostninger for Dem. Garantiperioden begynder med købsdatoen. Sørg for, at garantikortet er udfyldt korrekt og opbevar regningen. Forudsætning for indfrielse af dette garantiløfte er, at det købte apparat udelukkende benyttes til hobbyarbejder, at det betjenes forskriftsmæssigt og at der udelukkende anvendes originale wolcraft® reservedele. Garantikrav kan kun gøres gældende, når garantikortet er komplet udfyldt.



5 års Garanti

wolcraft® Garanti

Till hobbystickaren!

Vi gratulerar till Er nya kvalitetsprodukt från wolcraft® som vi hoppas att Ni kommer att ha stor nytta av i hobbyarbetet. wolcraft®-produkter håller en hög teknisk standard och genomgår intensiva utvecklings- och testkontroller innan de kommer ut i handeln. Regelbundna kontroller och tester garanterar hög kvalitet på standard vid serietillverkning. En solid teknisk utveckling och tillförlitliga kvalitetskontroller är garantin fôt att Ni valt rätt. På denna wolcraft®-produkt lämnar vi

5 års garanti

För skador som uppstår under garantitiden och som beror på materialfel garanterar wolcraft® kostnadsfri ersättning. Garantin gäller från och med köpdatumet. Var noga med att fylla i garantisedeln ordentligt eller förvara kvittot väl. Garantin förutsätter att maskinen används endast för hobbyarbete, att den sköts på sakkunnigt sätt samt endast reservdelar från wolcraft® används. Garantianspråk kan endast ställas med fullständigt ifyllt garantisedel.



5 vuoden takuu

wolcraft®-takuu

Hyvä nikkari,

olet valinnut korkealaatuisen wolcraft®-tuotteen, josta Sinulla on varmasti paljon iloa. wolcraft®-tuotteet täyttävät tekniikan korkeat vaatimukset. Ne läpikäyvät ennen markkinoille tuloaan intensiivisen kehitys- ja testivaiheen. Sarjavalmistuksen aikana jatkuvat tarkastukset ja säännölliset testit huolehtivat laitteen korkeasta laadusta. Vakaa tekninen kehitys ja luotettava laadun tarkkailu antavat Sinulle varmuuden siitä, että olet tehnyt oikean valinnan. wolcraft® myöntää laitteelle

5 vuoden takuun

Mikäli tänä aikana laitteessa esiintyy materiaalista tai valmistuksesta johtuvia vikoja, wolcraft® korvaa ne maksutta. Takuuaika alkaa ostopäivänä. Huolehdi siitä, että takuukortti on asianmukaisesti täytetty ja säilytä se huolellisesti laskun mukana. Myönnettävän takuun edellytyksenä on, että laitetta käytetään ainoastaan kotikäytössä käyttöohjeita noudattaen ja siinä käytetään vain alkuperäisiä wolcraft®-varaosia. Oikeus takuun alaiseen korvaukseen on voimassa ainoastaan täydellisesti täytettyä takuukorttia vastaan.

(N)

5 års garanti

wolfcraft® Garanti

Kjære hobbysekker

De har nå fått et høyverdig wolfcraft® produkt, som de vil få stor glede av.

wolfcraft® produktene er av høy tekniske standard og gjennomgår intensive utviklings- og testfaser før de kommer i handelen.

Under produksjonen sikrer hyppige kontroller og regelmessige tester en høy kvalitetsstandard.

Solid teknisk utvikling og sikker kvalitetskontroll gir sikkerhet for en riktig kjøpsbeslutning.

På wolfcraft® produktet De har kjøpt gir vi

5 års garanti.

Dersom det innenfor garantitiden oppstår skader som kan føres tilbake til materialfeil, gir wolfcraft® gratis erstatning.

Garantifristen starter ved kjøpsdatoen. Pass på at garantikortet er fullstendig utfylt, og ta også godt vare på fakturaen.

Forutsetning for garantiopplyselsen er at det anskaffede apparatet utelukkende benyttes av hobbysekkere, forskriftsmessig betjening og bruk av originale wolfcraft® reservedeler.

Garantikrav kan bare gjøres gjeldende med fullstendig utfylt garantikort.

(PL)

5 lat gwarancji

wolfcraft® gwarancja

Droga Majsterkowiczko, drogi Majsterkowiczu.

Nabyliście Państwo nasz wysokiej jakości wyrób wolfcraft®, który przyniesie Wam wiele radości i satysfakcji w majsterkowaniu. Wyroby wolfcraft® odpowiadają wysokiemu standardowi technicznemu i przed wprowadzeniem do sprzedaży podlegają intensywnym badaniom funkcjonalnym i jakościowym. Regularne testy i kontrole podczas cyklu produkcyjnego zapewniają wysoki poziom jakości wyrobów. Wysoko wykwalifikowany Ośrodek Doświadczalny i Kontrola Techniczna dają Państwu gwarancję zakupu produktu wysokiej jakości. Na nabyte wyroby wolfcraft® nabywca otrzymuje

5 lat gwarancji

Jeżeli w okresie tego czasu w zakupionym przez Państwo wyrobie wystąpią nieprawidłowości, których powodem jest wada materiału, firma wolfcraft® zobowiązuje się do wymiany uszkodzonych elementów swojego wyrobu. Rozpoczęciem okresu gwarancji jest data sprzedaży wyrobu. W związku z tym prosimy o sprawdzenie czy karta gwarancyjna została dokładnie i należycie wypełniona oraz o zachowanie rachunku kupna z naniesioną datą sprzedaży. W przypadku nieposiadania dokumentu z potwierdzoną datą sprzedaży, roszczenia gwarancyjne nie będą uwzględniane. Podstawą do uwzględnienia roszczeń gwarancyjnych jest używanie zakupionych wyrobów zgodnie z ich przeznaczeniem, prawidłowa obsługa oraz używanie tylko oryginalnych części zamiennych wolfcraft®.



5 χρόνια εγγύηση

wolcraft® εγγύηση

Αγαπητή πελάτισσα, αγαπητέ πελάτη,
Αγοράσατε ένα υψηλής ποιότητας προϊόν,
που θα σας προσφέρει εξαιρετική
ικανοποίηση κατά την εργασία σας.

Τα προϊόντα wolcraft® ανταποκρίνονται
σε ένα υψηλό τεχνικό επίπεδο και πριν
βγούν στο εμπόριο, διανύουν εντατικά
στάδια εξέλιξης και δοκιμών.

Κατά την διάρκεια της μαζικής παραγωγής
πραγματοποιούνται διαρκείς έλεγχοι και
δοκιμές, ώστε να εξασφαλίζεται η υψηλή
ποιότητα.

Η φερέγγυα τεχνική εξέλιξη και οι αξιόπιστοι
έλεγχοι ποιότητας σας εξασφαλίζουν την
σιγουριά μιάς σωστής αγοράς.

Σας προσφέρουμε για το προϊόν wolcraft®

5 χρόνια εγγύηση

Εάν κατά την διάρκεια της εγγυητικής
περιόδου εμφανιστούν ζημιές που
οφείλονται σε ελαττώματα του υλικού,
η εταιρεία wolcraft® σας προσφέρει δωρεάν
ανταλλακτικά.

Η διάρκεια εγγύησης αρχίζει απο την ημέρα
αγοράς. Παρακαλούμε να παραλάβετε την
κάρτα εγγύησης ανελλιπώς συμπληρωμένη
και να κρατήσετε την απόδειξη πληρωμής.
Απαραίτητη προϋπόθεση για εγγύηση εκ
μέρους μας είναι η αποκλειστική
χρησιμοποίηση των μηχανημάτων
ερασιτεχνικά, η σωστή χρήση και μεταχείριση
ανταλλακτικών wolcraft®.

Η προσφερόμενη εγγύηση ισχύει μόνο
εάν φέρετε μαζί σας την κάρτα
εγγύησης ανελλιπώς συμπληρωμένη.



5 Yıl Garanti

wolcraft® Garantisi

Sayın sanatkar,
evdeki Hobi işlerinizde üzerinde zevkle
çalışacağınız yüksek kaliteli bir wolcraft®
ürünü seçtiniz.

Yüksek teknik standartlara uygun olan
wolcraft® ürünleri, satışa sunulmadan önce,
sıkı bir geliştirme ve test safhasından
geçiriliyor.

Seri üretim sırasındaki daimi kontroller
ve düzenli aralıklarla yapılan testler yüksek
kalitenin standartlaşmasını sağlıyor.

Yoğun teknik gelişmeler ve güvenilir kalite
kontrolü size doğru bir alım kararı vermenin
güvencesini sağlar.

Seçtiğiniz wolcraft® ürünü için size

5 Yıl Garanti

veriyoruz. wolcraft® garanti süresi içerisindeki,
malzeme hatası yüzünden meydana gelmiş
olan hasarlar için ücretsiz yedek parça sağlar.
Garanti süresi alım tarihi ile başlar.

Lütfen garanti kartını tam anlamıyla doldurtup,
fatura ile birlikte iyi muhafaza ediniz.

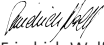
Bu garanti sadece satın alınan ürünlerin evdeki Hobi
işlerinde, uygun kullanımında ve orijinal wolcraft®
yedek parçaları kullanıldığı taktirde geçerlidir.

Garanti talebi sadece tam anlamıyla doldurulmuş
garanti kartı bulunduğu sürece kabul edilir.

DE Konformitätserklärung

Hiermit erklärt die Firma wolcraft GmbH in D-56746 Kempenich, daß dieses Produkt der Richtlinie 89/392 EWG und 93/68 EWG entspricht.

Kempenich, 07.08.1996



Friedrich Wolff / Entwicklungleiter

DK EF-Konformitetserklæring

Hermed erklærer firmaet wolcraft GmbH, D-56746 Kempenich, at dette produkt er i overensstemmelse med EF-direktivet 89/392 EØF og 93/68 EØF.

Kempenich, 07.08.1996

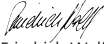


Friedrich Wolff / udviklingschef

GB EC Declaration of conformity

wolcraft GmbH in D-56746 Kempenich hereby certifies, that this product complies with the guidelines 89/392 EWG and 93/68 EWG.

Kempenich, 07.08.1996

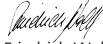


Friedrich Wolff / Manager Research and Development

SE EU-konformitetsintyg

Härmed förklarar firma wolcraft GmbH, D-56746 Kempenich, att denna produkt motsvarar riktlinje 89/392 EEC och 93/68 EEC.

Kempenich, 07.08.1996

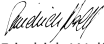


Friedrich Wolff / Utvecklingschef

FR Déclaration de conformité CE

Par la présente, la société wolcraft GmbH, D-56746 Kempenich, déclare que le présent produit est conforme aux directives 89/392 EWG et 93/68 EWG.

Kempenich, 07.08.1996

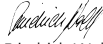


Friedrich Wolff / chef bureau d'étude

FI EY-vaatimusten mukaisuusvakuutus

Yhtiö wolcraft GmbH, D-56746 Kempenich, vakuuttaa täten, että tämä tuote vastaa EY-direktiivien 89/392 EEC ja 93/68 EEC vaatimuksia.

Kempenich, 07.08.1996



Friedrich Wolff / suunnittelupäällikkö

NL EG conformiteitsverklaring

Hierbij verklaart de firma wolcraft GmbH, D-56746 Kempenich, dat dit produkt aan de EG-richtlijnen 89/392 EEG und 93/68 EEG voldoet.

Kempenich, 07.08.1996



Friedrich Wolff / researchleider

NO Konformitetserklæring

Hermed erklærer firma wolcraft GmbH i D-56746 Kempenich at dette produktet er i samsvar med direktiv 89/392 EØF og 93/68 EØF.

Kempenich, 07.08.1996



Friedrich Wolff / Leder for utvikling

IT Dichiarazione di conformità CEE

La ditta wolcraft GmbH, D-56746 Kempenich, dichiara che questo prodotto è conforme alle direttive n° 89/392 CEE e 93/68 CEE.

Kempenich, 07.08.1996



Friedrich Wolff / Direttore dell'ufficio sviluppo

PL Oświadczenie producenta

Niniejszym firma wolcraft, D-56746 Kempenich, Wolffstraße zapewnia, że wyprodukowany przez nią wyrób jest zgodny z wymogami przepisów 89/392 EWG. Używanie wyżej wymienionego wyrobu jest dozwolone tylko wtedy, gdy współpracujące z nim urządzenie elektryczne również spełnia wymogi tych samych przepisów.

Kempenich, 07.08.1996

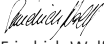


Friedrich Wolff / Kierownik Ośrodka Doświadczalnego

ES Declaración de Conformidad con la CE

La empresa wolcraft GmbH, D-56746 Kempenich, declara por la presente que este producto responde a las normativas 89/392 CE und 93/68 CE.

Kempenich, 07.08.1996



Friedrich Wolff / jefe sección de desarrollo

GR Δήλωση τήρησης προδιαγραφών

Η εταιρεία wolcraft ΕΠΕ δηλώνει ότι αυτό το προϊόν τηρεί τις προδιαγραφές 89/392 EWG και 93/68 EWG
Κέμπενιχ, Μάρτιος 1996



Friedrich Wolff / Διευθυντής έρευνας και εξέλιξης

PT Declaração de Conformidade

A Empresa wolcraft GmbH, com sede em D-56746 Kempenich, declara para os devidos efeitos, que este produto à Directiva CEE 89/392 e CEE 93/68.

Kempenich, 07.08.1996




Friedrich Wolff / Director de Pesquisas

TR Konformasyon Açıklaması

Bu yazıyla almanyadaki wolcraft GmbH firması, D-56746 Kempenich, bu mamulün 89/392 EWG ve 93/68 EWG Standartlarına uygun olduğunu açıklar.

Kempenich, 07.08.1996



Friedrich Wolff / Geliştirme Müdürü

Ⓓ

wolcraft® GmbH

Wolff-Straße 1
D-56746 Kempenich
Tel.: 00 49 (0) 26 55 510
Fax: 00 49 (0) 26 55 511 80

Ⓐ

wolcraft® GmbH

Hauffgasse 3-5
A-1110 Wien
Tel. 00 43 (0) 7 48 08 08-0
Fax 00 43 (0) 7 48 08 08-11

Ⓒ

Uhr AG Generalvertretungen

Postfach 125
CH-8260 Stein am Rhein 1
Tel. 00 41 (0) 52-7 40 35 35
Fax 00 41 (0) 52-7 40 35 39

Ⓐ

Markt (Holland) BV

Rijnkade 13 · Postbus 219
NL-1380 AE Weesp
Tel. 00 31 (0) 2 94-41 74 17
Fax 00 31 (0) 2 94-41 29 75

Ⓒ

wolcraft® Ltd.

The Granary
Walnut Tree Lane
Sudbury
Suffolk CO10 1BD
Tel.: 00 44 (0) 17 87 88 07 76
Fax: 00 44 (0) 17 87 31 03 67

Ⓕ Ⓑ

wolcraft® s.a.r.l.

Tour de Rosny II
93 118 Rosny sous Bois Cedex
Téléphone 00 33 (0) 1 48 12 29 30
Téléfax 00 33 (0) 1 48 12 15 40

Ⓑ

Markt (Belgium) nv/sa

Sterrebeekstraat 163
B-1930 Zaventem
Tel. 00 32 (0) 2-7 20 92 12
Fax 00 32 (0) 2-7 20 57 19

Ⓔ Ⓟ

wolcraft® España, S.L. Unipersonal

Paseo de la Florida, 31 bajo
28008 Madrid
Telefhone 00 34 91 7 58 91 50
Fax 00 34 91 7 58 17 45

Ⓘ

wolcraft® srl.

Via San Francesco
(Centro le Piazze)
22066 Mariano Comense (Co)
Tel. 00 39 (0) 31-7 50 900
Fax 00 39 (0) 31-7 50 881

Ⓓ

wolcraft® /Floo AB

Lilla Floo
S-26942 Båstad
Tel.: 04 31-7 56 20
Fax: 04 31-7 56 75

Ⓕ

wolcraft® /Floo oy

Mannerheimintie 16 A3
0100 Helsinki
Puhelin/fax: 02-4 54 47 40
Auto: 0 40-5 03 03 54
Puh.: 09-6 12 14 45
Tilaus/fax: 09-6 12 14 50
e-mail: wolcraft@swipnet.se

Ⓐ

wolcraft® /Floo AS

Calmeyersgate 8
N-0183 Oslo
Tel.: 22 11 09 93
Fax: 22 11 09 94
e-mail: wolcraft@swipnet.se

Ⓒ

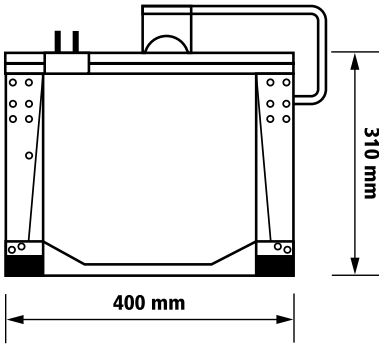
**wolcraft® GmbH,
repræsentered ved:**

Per Møller Jørgensen
Kongebrogade 74
DK-6000 Kolding
Tel. 00 45 75 54 28 98
Fax 00 45 75 54 00 98

Ⓕ

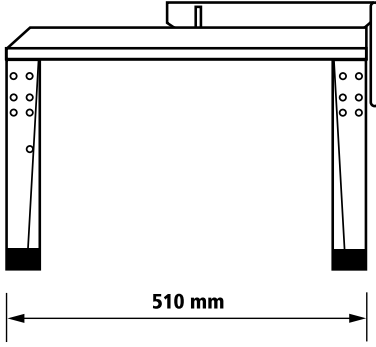
wolcraft® Middle East Ltd.

P.O. Box 2428
IL-Jerusalem
Tel.: 9 72-2-6 25 58 28
Fax: 9 72-2-6 24 82 80
Handy: 9 72-50-52 06 49
E-mail: womea@netvision.net.il



- Ⓓ wolfcraft® Gerät:
- Ⓖ wolfcraft® equipment:
- Ⓕ Type d'appareil wolfcraft®:
- Ⓜ wolfcraft® apparaat:
- Ⓘ Apparecchio wolfcraft®:
- Ⓔ Equipo wolfcraft®:
- Ⓟ Aparelhos wolfcraft®:

- Ⓚ wolfcraft® apparat:
- Ⓢ wolfcraft® maskin:
- Ⓜ wolfcraft® laite:
- Ⓝ wolfcraft® apparat:
- Ⓟ Wyrób wolfcraft®:
- Ⓚ Μηχάνημα wolfcraft®:
- Ⓟ Alet:



- Ⓓ Reklamationsgrund:
- Ⓖ Reason for complaint:
- Ⓕ Objet de la réclamation:
- Ⓜ Reden voor de reclamatie:
- Ⓘ Motivo del reclamo:
- Ⓔ Motivo de la reclamación:
- Ⓟ Motivo de reclamação:

- Ⓚ Reklamationsgrund:
- Ⓢ Reklamationsskäl:
- Ⓜ Syy valitukseen:
- Ⓝ Reklamasjonsgrunn:
- Ⓟ Powód reklamacji:
- Ⓚ Αίτια παραπόνων:
- Ⓟ TALEP SEBEBI:





Kontrollnummer:



- Ⓛ) Gekauft bei: Kaufdatum:
Ⓜ) Purchased from: Date of purchase:
Ⓝ) Maasin : Date de l'achat :
Ⓞ) Gekocht bij: Koopdatum:
Ⓟ) Acquistato presso:
Ⓠ) Acquistato presso:
Ⓡ) Establecimiento de compra:
Ⓢ) Fecha de compra:
Ⓣ) Comprado em: Data de compra:
- Ⓚ) Købt hos: Købsdato:
Ⓛ) Försäljare: Köpdatum:
Ⓜ) Ostropalkka: Ostropäivä:
Ⓝ) Kjøpt hos: kjøpsdato:
Ⓞ) Nazwa i adres sklepu: data sprzedaży:
Ⓟ) Αγοράστηκε από:
Ⓠ) Satın alınan yer: Satın alınm tarihi:



- Ⓛ) Datum, Firmenstempel, Unterschrift
Ⓜ) Date/ company stamp/ signature
Ⓝ) Date/cachet de l'entreprise/Signature
Ⓞ) Datum, firmastempel, handtekening
Ⓟ) Data, timbro del negozio, firma
Ⓠ) Fecha, sello de la empresa y firma
Ⓡ) Data, carimbo da firma, assinatura
Ⓢ) Data, firmastempel, underskrift
- Ⓛ) datum/firmastämpel/underskrift
Ⓜ) Päiväys, toiminnan leima, allekirjoitus
Ⓝ) Data, firmastempel, underskrift
Ⓞ) Data sprzedaży, pieczęćka firmowa, podpis
Ⓟ) Ημερομηνία, Σφραγίδα εταιρείας, Υπογραφή
Ⓠ) Tarih, Firma mühürü, imza



- Ⓛ) Technische Änderungen vorbehalten
Ⓜ) Subject to technical modifications
Ⓝ) Sous réserve de modifications techniques
Ⓞ) Wijzigingen voorbehouden
Ⓟ) Salvo modifiche
Ⓠ) Salvo modificaciones
Ⓡ) Reserva-se o direito a modificações técnicas
Ⓢ) Tekniske ændringer forbeholdes
Ⓣ) Rätt till tekniska ändringar förbehålles
Ⓚ) Oikeus teknisiin muutoksiin pidetään
Ⓛ) Det tas forbehold om tekniske endringer
Ⓜ) wszelkie zmiany zastrzeżone
Ⓝ) Επιφυλασσομαστε για κάθε τεχνική αλλαγή.
Ⓞ) wolfcraft® üründe teknik değışiklikler yapabilir.

wolfcraft® GmbH
D-56746 Kempenich
Germany