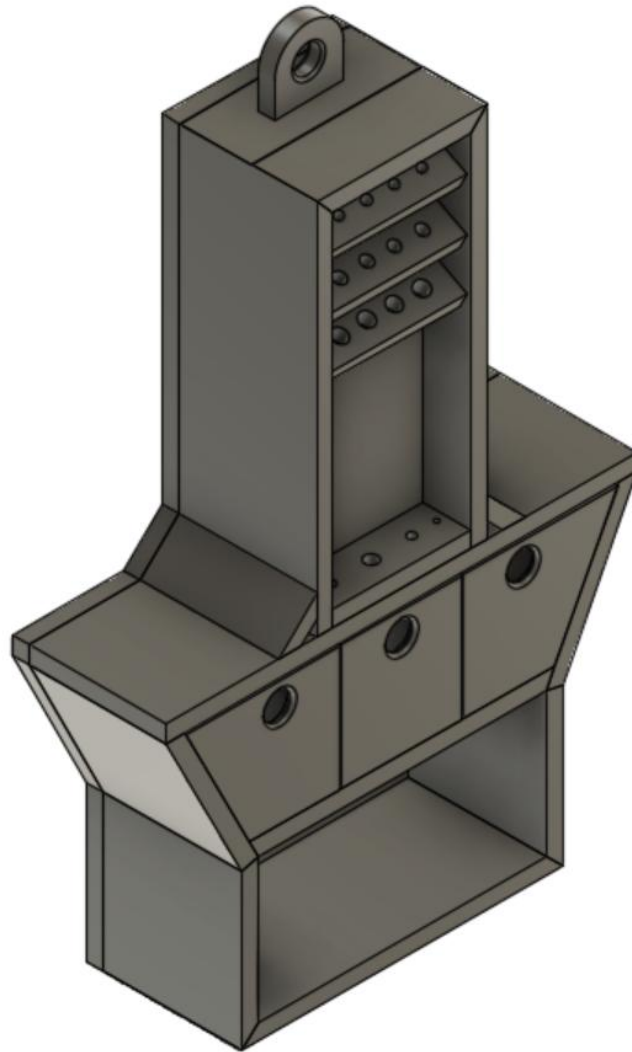




WOLFCRAFT MEISTERDÜBLER



Design von Matthias Ländle

IG: @ml.manufaktur



Bauplan von Georg Dietz

IG: @man_cave_crafts

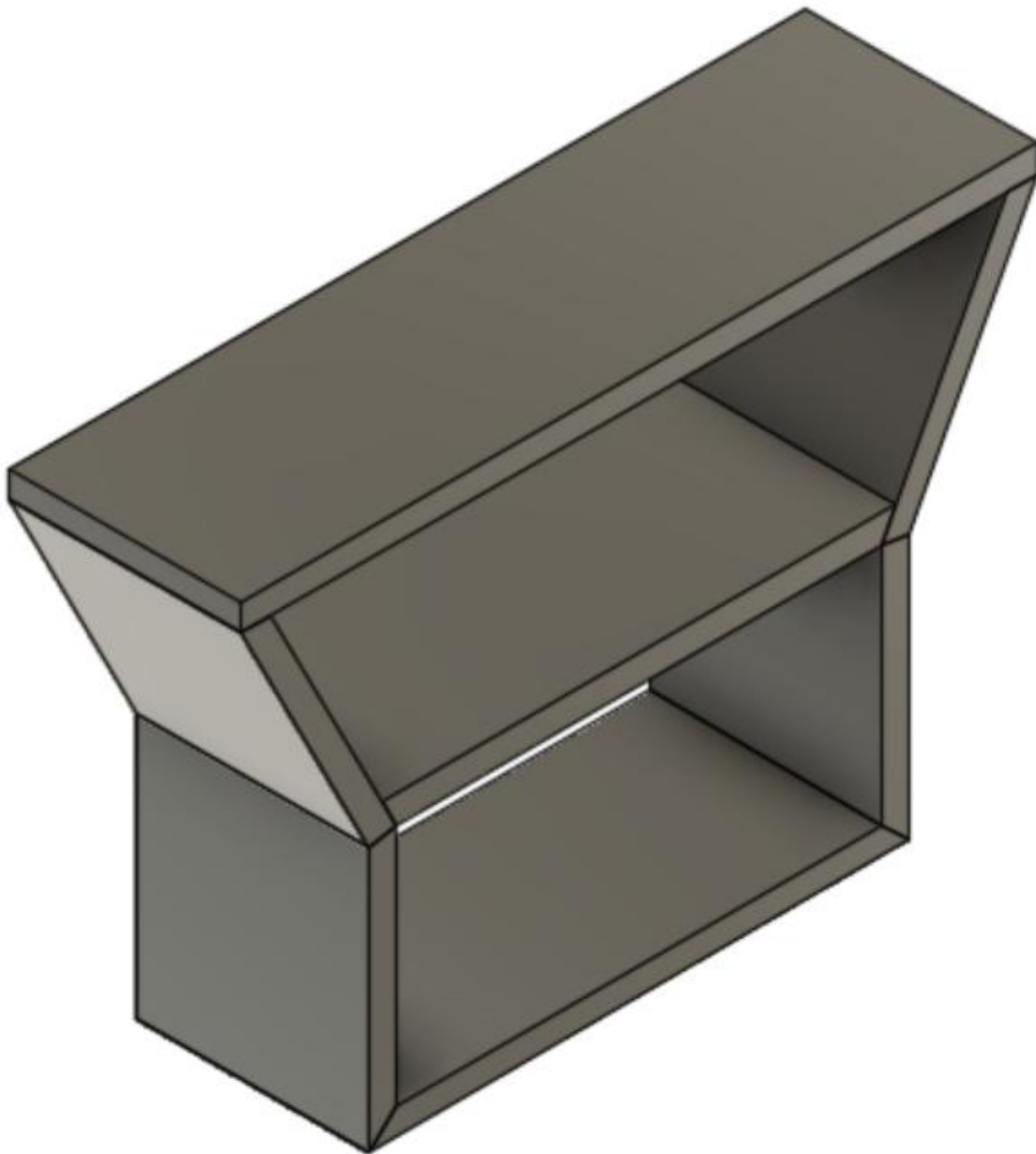


Einstellhilfe von Anton Meinelt

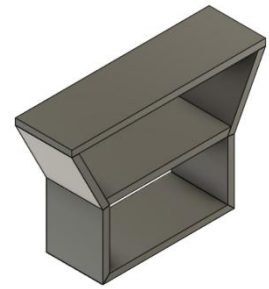
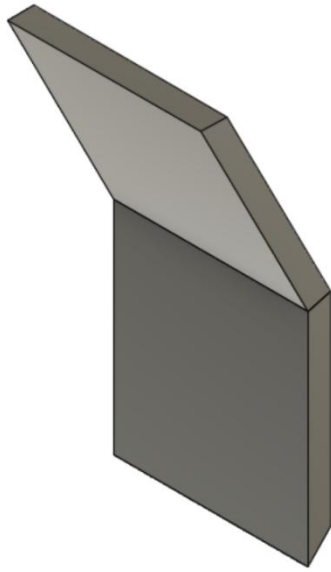
IG: @schwaben_murks

ZUSAMMENBAU

1. UNTERER KASTEN

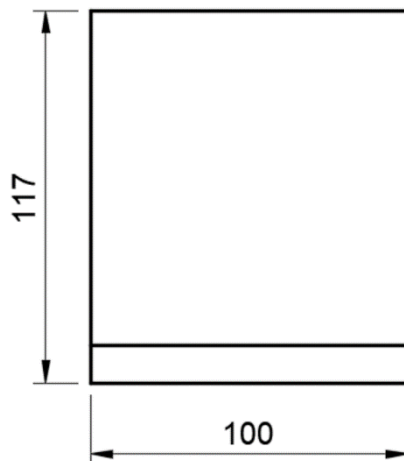
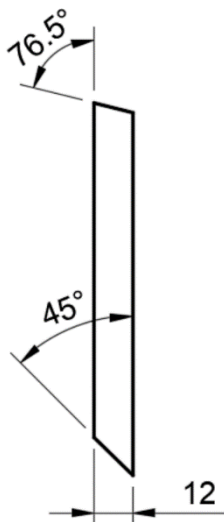
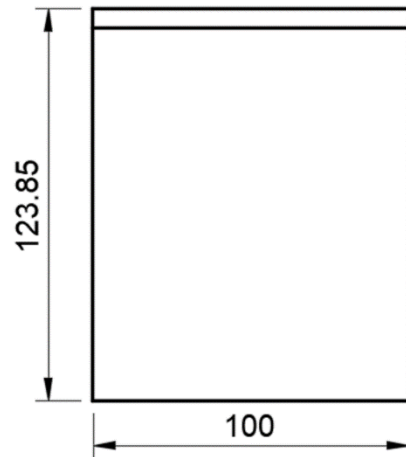
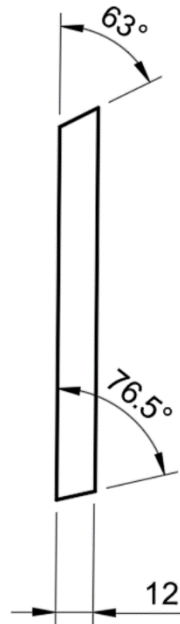


1.1 SEITENTEILE



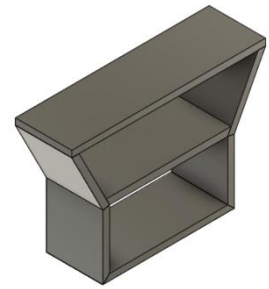
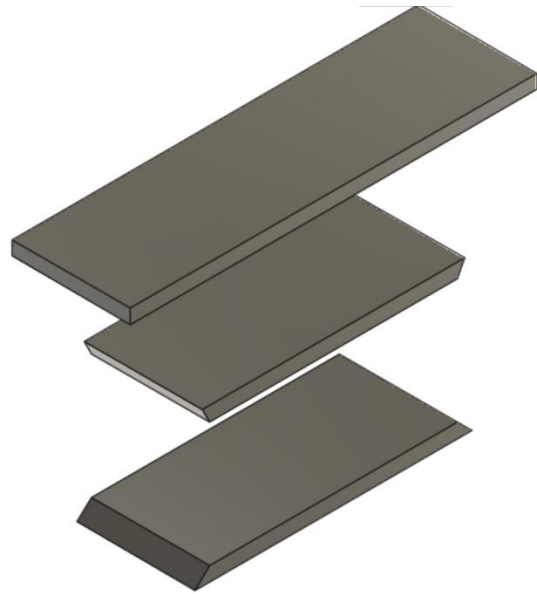
Seitenteile jeweils 2X
anfertigen und verleimen

OBERER
TEIL

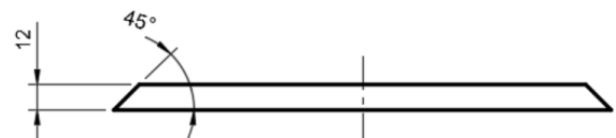
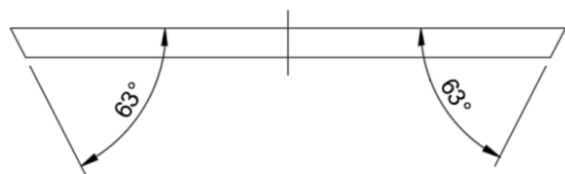
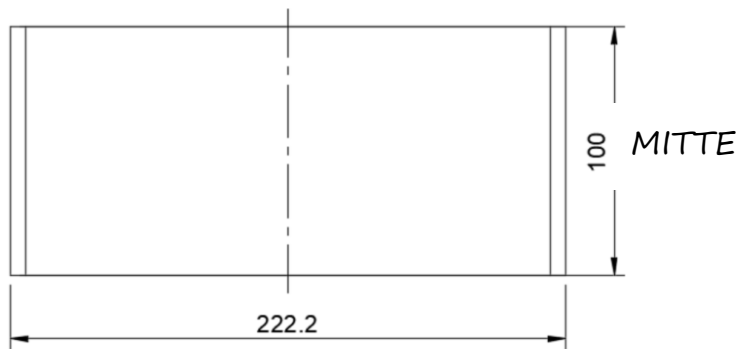
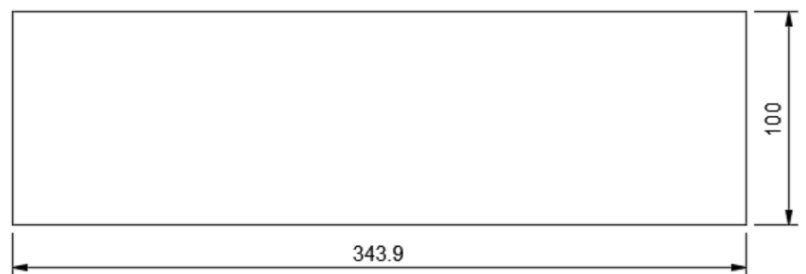


UNTERER
TEIL

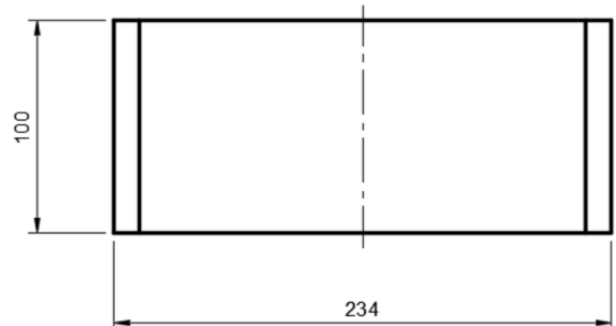
1.2 ZWISCHENBÖDEN



OBEN



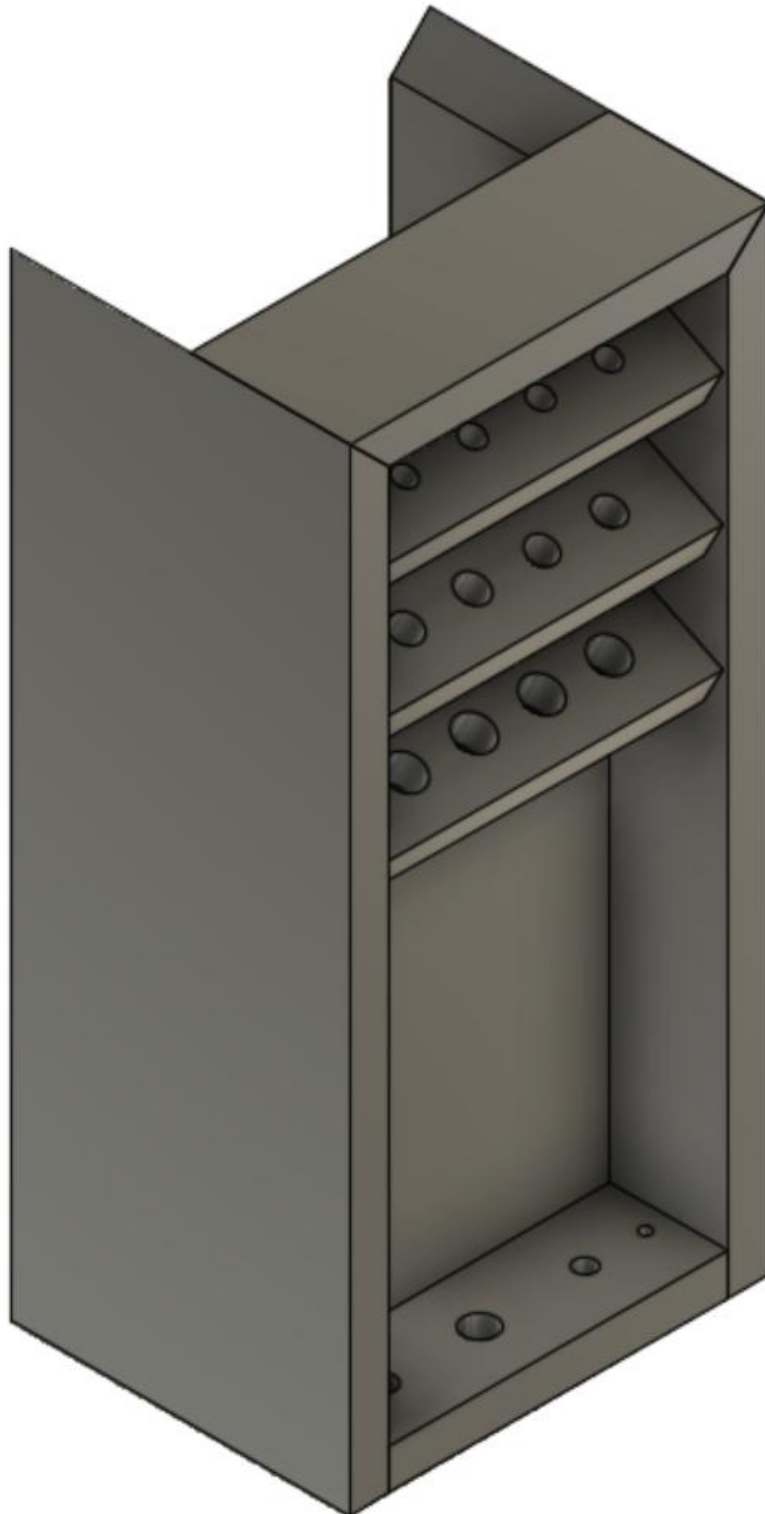
UNTEN



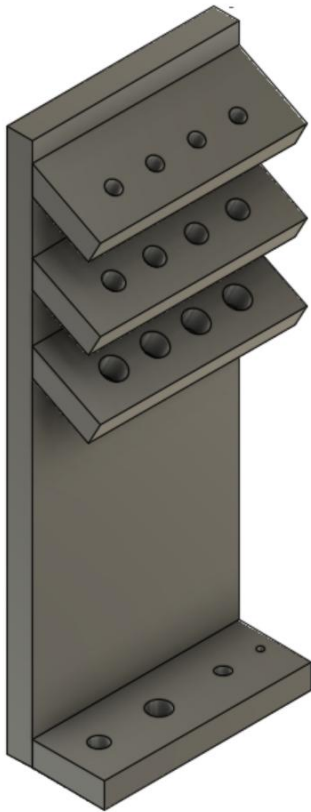
ZWISCHENBÖDEN MIT DEN
ZUSAMMENGEBAUTEN SEITENTEILEN
AUS SCHRITT 1.1 VERLEIMEN.

ZUSAMMENBAU

2. OBERER KASTEN



2.1 MITTELTEIL



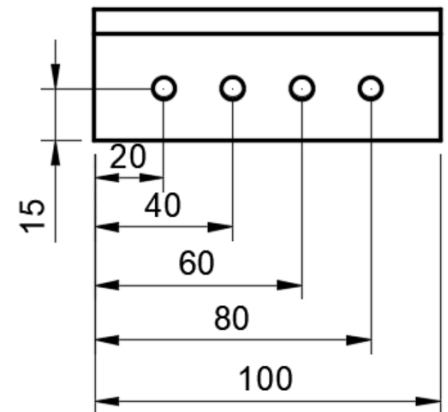
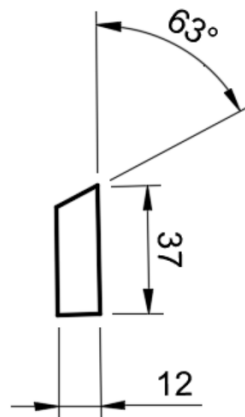
DÜBELSPITZENHALTER

3x HERSTELLEN UND AN
DEN LEIMKANTEN DER
RÜCKWAN BEFESTIGEN.

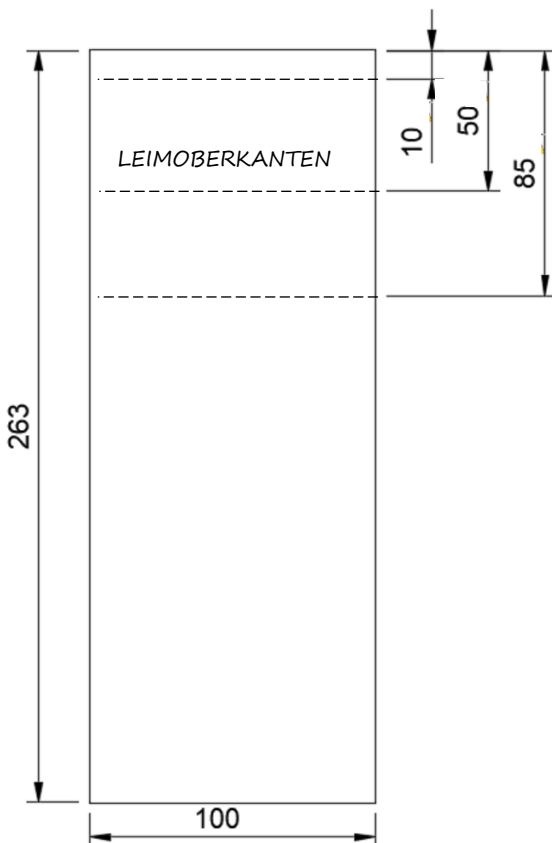
1x MIT 6,5mm BOHRUNGEN

1x MIT 8,5mm BOHRUNGEN

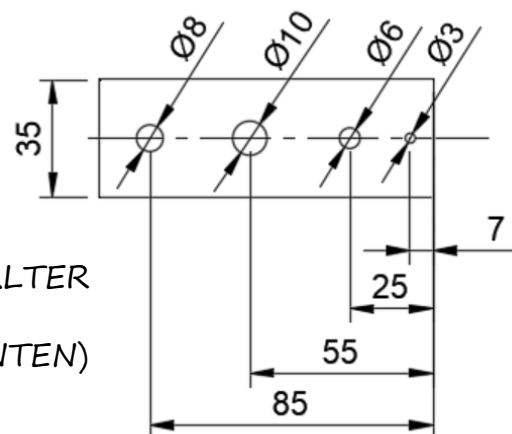
1x MIT 10,5mm BOHRUNGEN



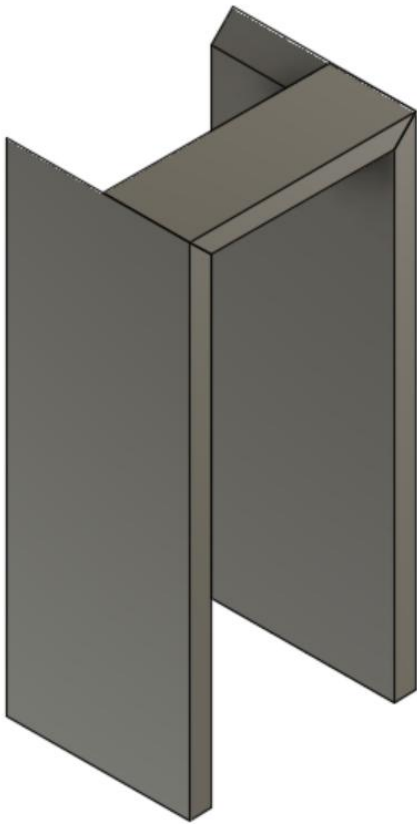
RÜCKWAND



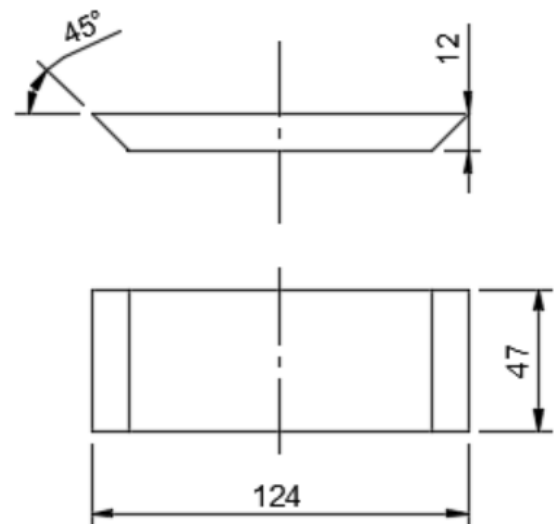
OHRERHALTER
(UNTEN)



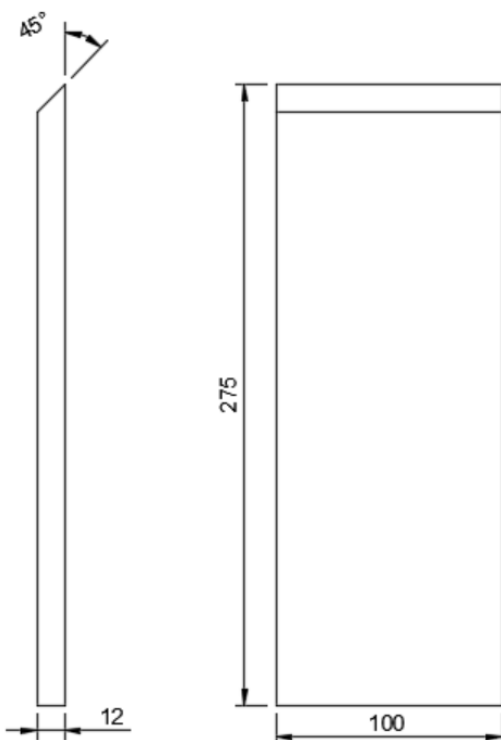
2.2 SEITENTEILE UND ABDECKUNG



ABDECKUNG



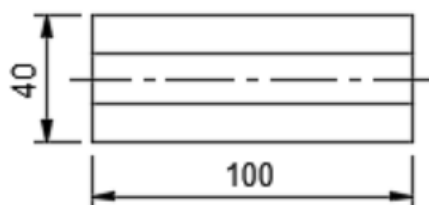
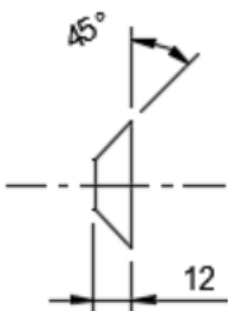
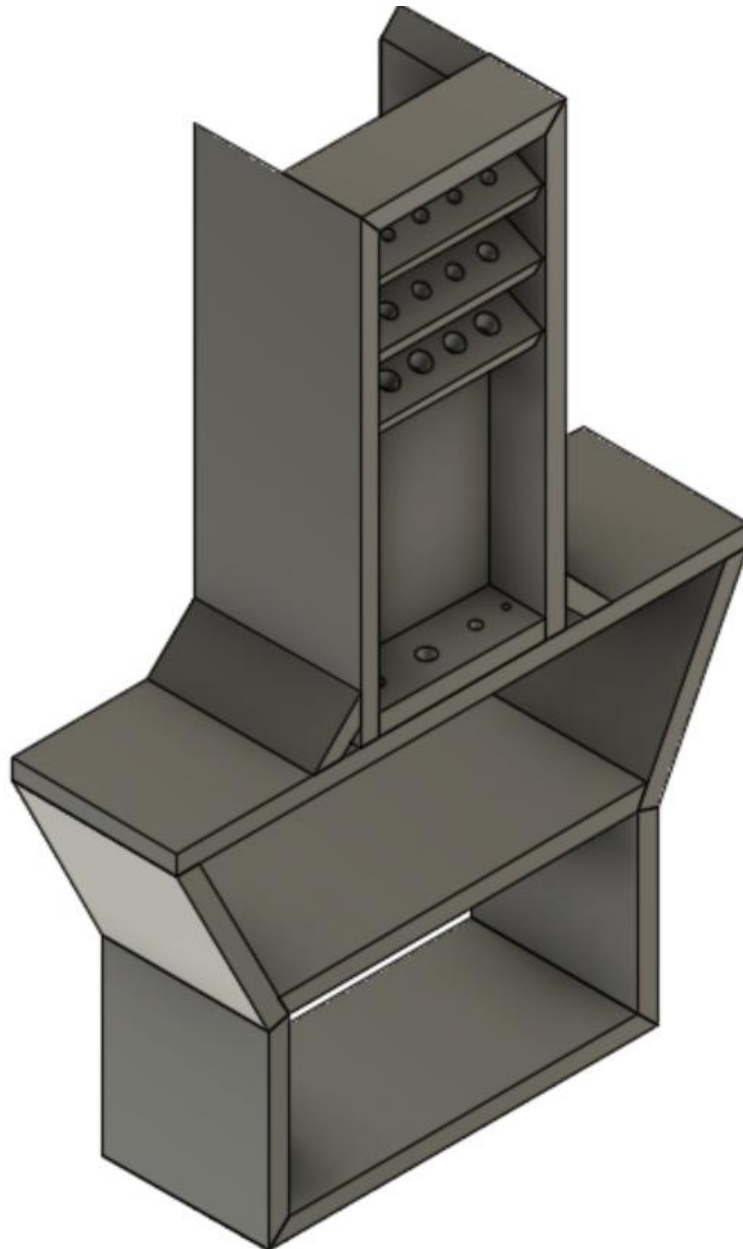
SEITENWAND 2X HERSTELLEN



SEITENTEILE UND MITTELTEIL
MIT RÜCKWAND AUS 2.1
VERLEIMEN.

ZUSAMMENBAU

3. KÄSTEN VERBINDEN, WINKEL HINZUFÜGEN

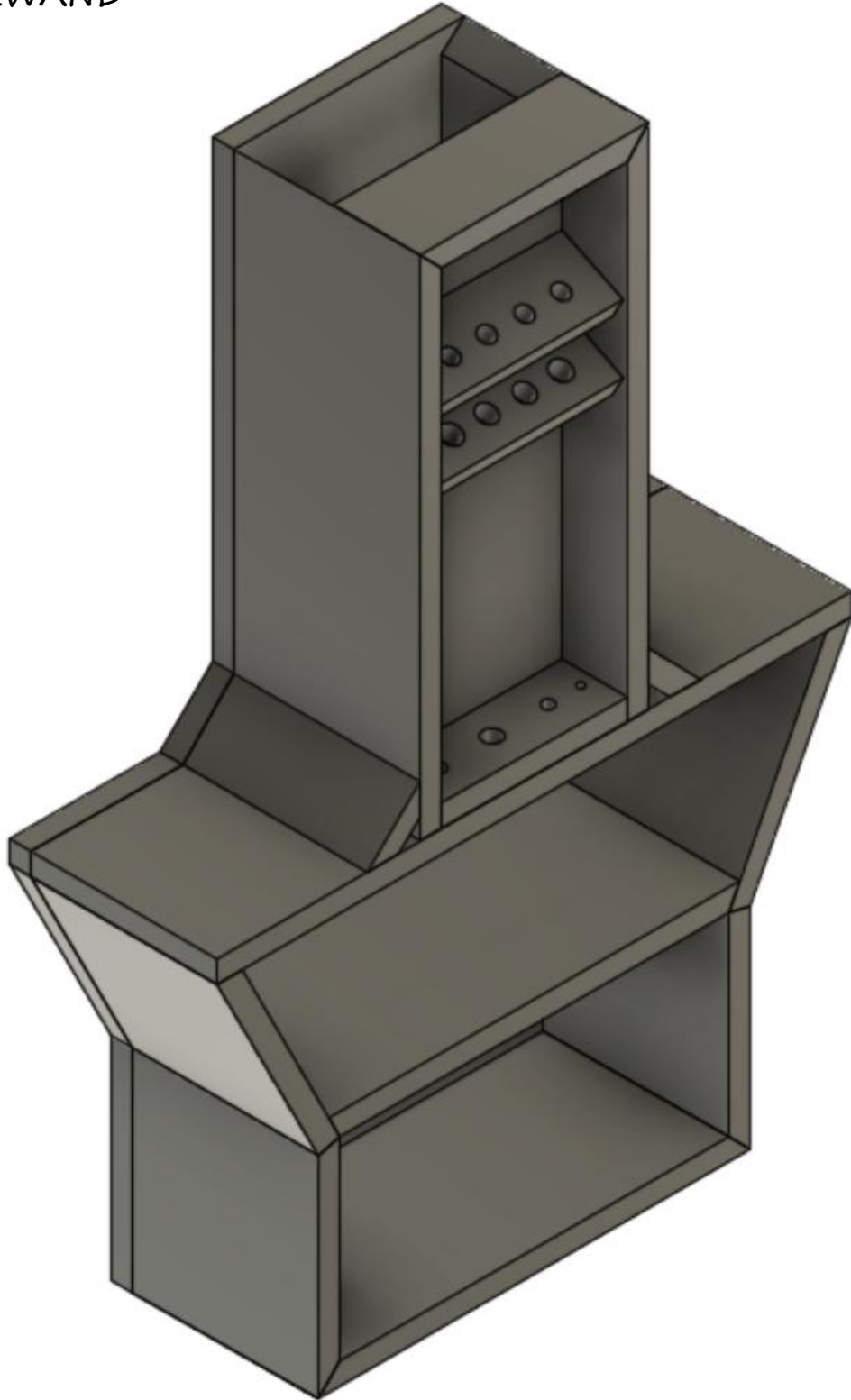


WINKEL

2X HERSTELLEN

ZUSAMMENBAU

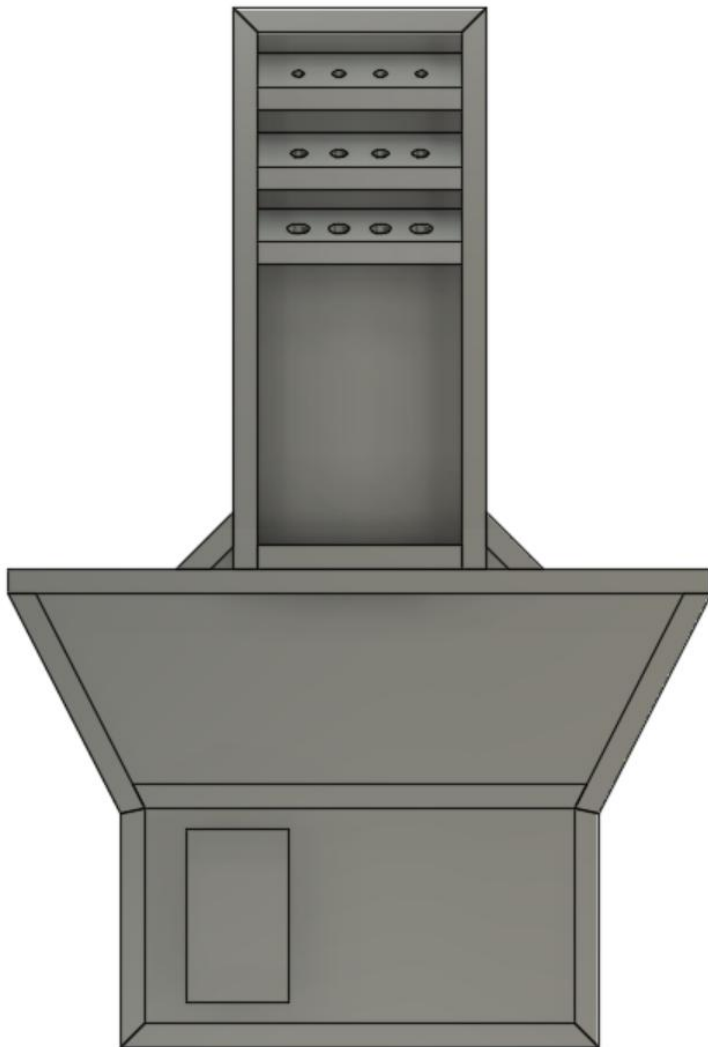
4. RÜCKWAND



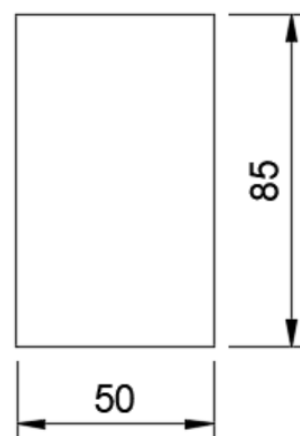
FERTIGEN RAHMEN AUS SCHRITT 3 AUF EINE PLATTE LEGEN,
KONTUREN ABZEICHNEN, GROB ZUSÄGEN UND VERLEIMEN.
ANSCHLIEßEND MIT DEM BÜNDIGFRÄSER DIE KONTUREN BEARBEITEN.

ZUSAMMENBAU

5. HALTERUNG MEISTERDÜBLER



HALTERUNG



BRETT AUSSÄGEN, MEISTERDÜBLER AUFLEGEN, BOHRUNGEN SETZEN
UND PASSENDE DÜBEL IN DIE LÖCHER EINLEIMEN.

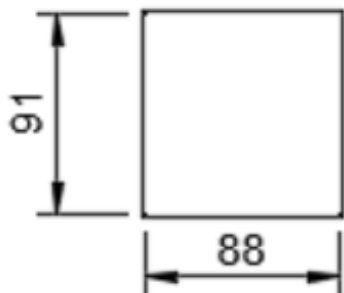
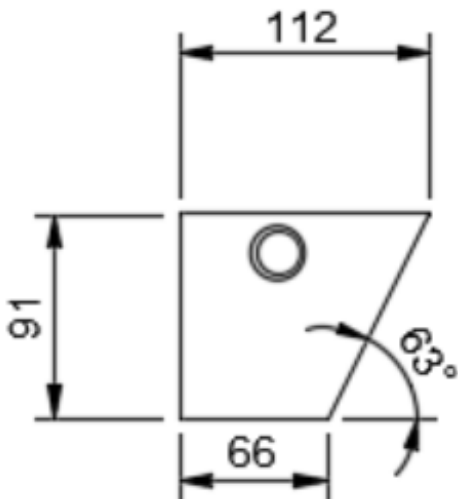
ANSCHLIEßEND DAS GANZE PASSEND AN DER RÜCKWAND BEFESTIGEN.

ZUSAMMENBAU

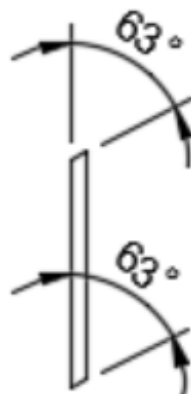
6. AUFBEWAHRUNGSBOX SEITE,
2X HERSTELLEN

VORDER- UND RÜCKSEITE,
4X HERSTELLEN.

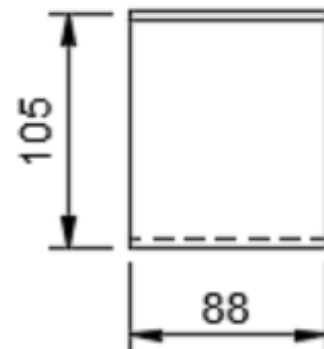
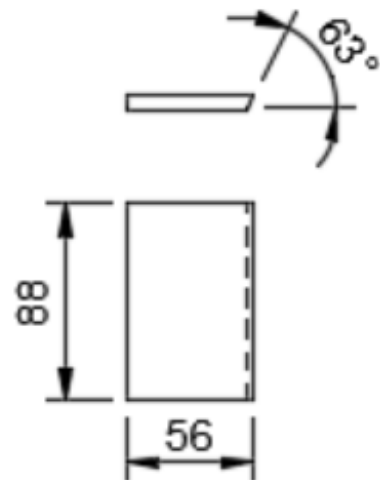
20mm BOHRUNG FÜR
EINGRIFF FREI PLATZIEREN.



SEITENWAND INNEN,
2X HERSTELLEN



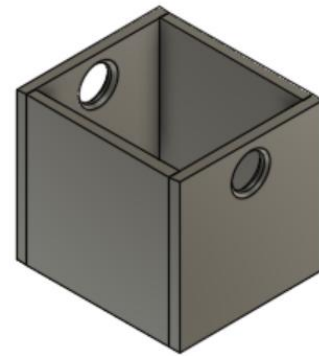
BODEN,
2X HERSTELLEN



SEITENWAND AUßEN,
2X HERSTELLEN

ZUSAMMENBAU

7. AUFBEWAHRUNGSBOX MITTE



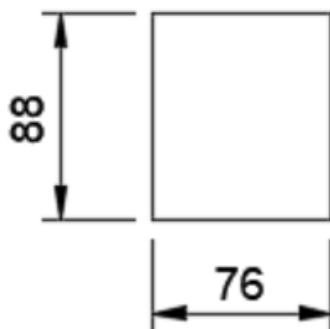
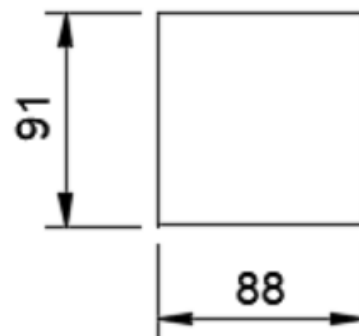
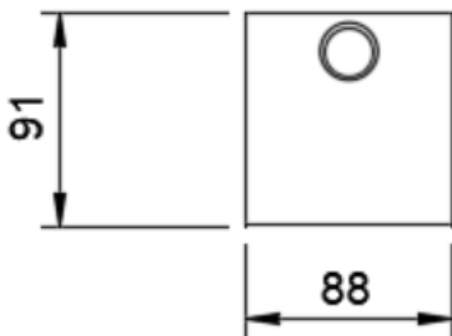
VORDER- UND RÜCKSEITE,

2X HERSTELLEN.

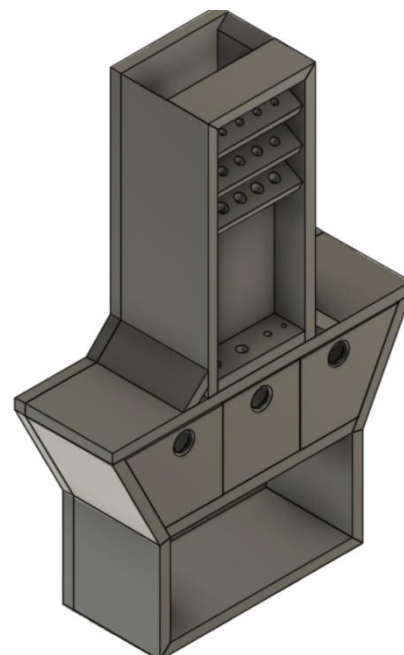
20mm BOHRUNG FÜR
EINGRIFF FREI PLATZIEREN

SEITENWAND

2X HERSTELLEN



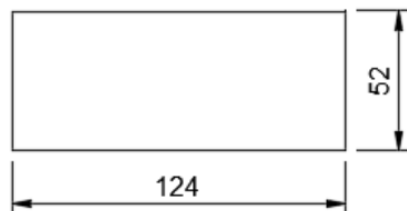
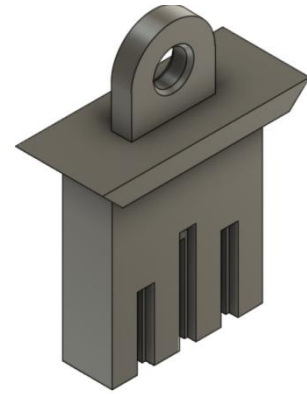
Boden



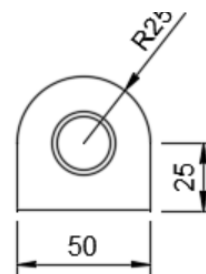
FERTIGE AUFBEWAHRUNGSBOXEN EINSTEZEN.

ZUSAMMENBAU

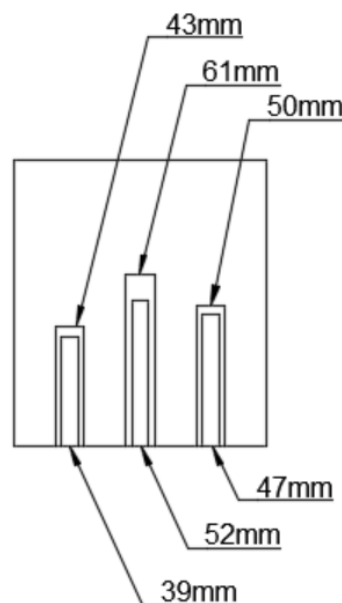
8. EINSTELLHILFE FÜR TIEFENSTOPP (VARIANTE 1 AUS HOLZ)



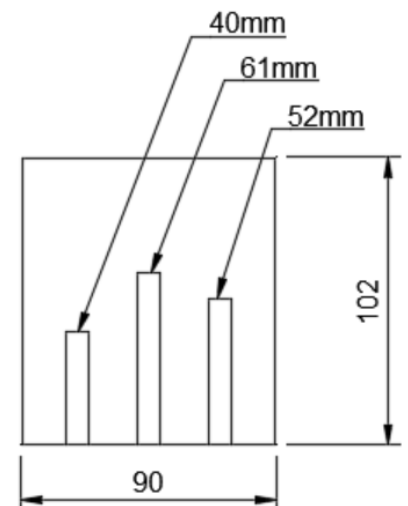
GRIFF



VORDERSEITE



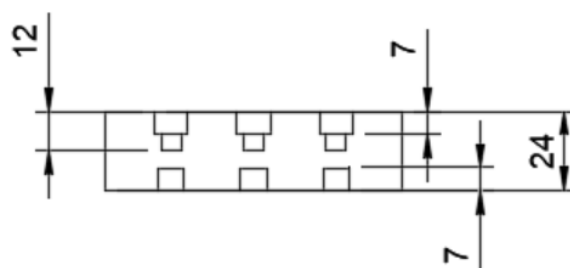
RÜCKSEITE



ZUERST VORDER- UND RÜCKSEITE
MITEINANDER VERLEIMEN, DANN
NUTEN MIT DER ANGEgebenEN
LÄNGE UND TIEFE EINFÄSEN.

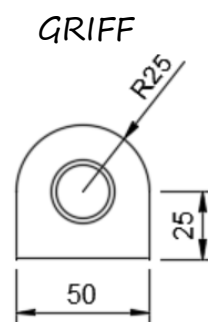
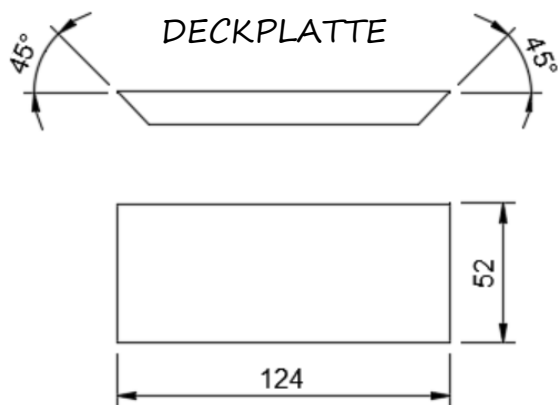
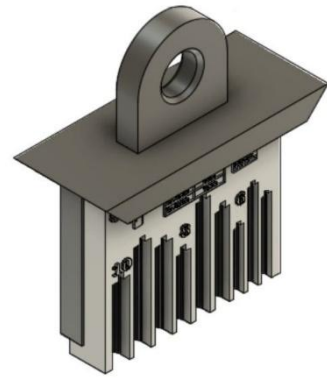
DIE ANGEgebenEN LÄNGEN
MÜSSEN EXAKT EINGEHALTEN
WERDEN!!!

ZULETZT ALLE TEILE MITEINANDER
VERBINDEN.

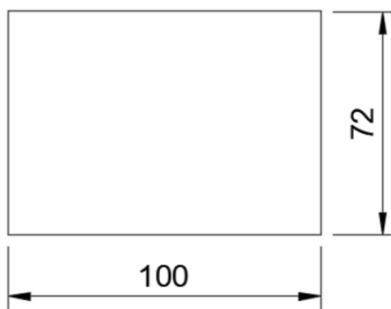


ZUSAMMENBAU

8. EINSTELLHILFE FÜR TIEFENSTOPP (VARIANTE 2 - 3D DRUCK)



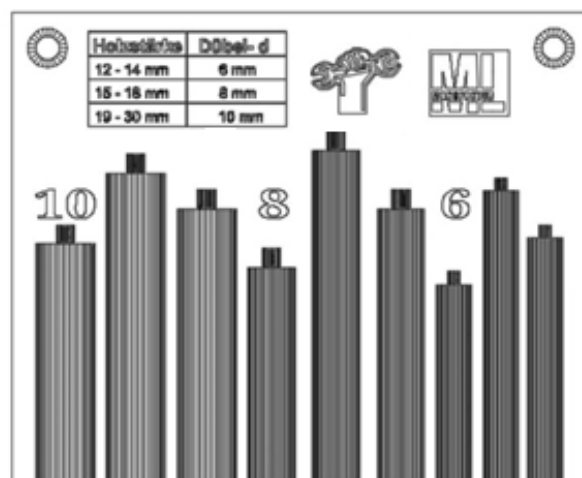
RÜCKWAND



ALLE TEILE AUS HOLZ HERSTELLEN
UND MITEINANDER VERBINDEN.

3D - GEDRUCKTE SCHABLONE
AUFSETZEN UND FIXIEREN.

EINSTELLHILFE



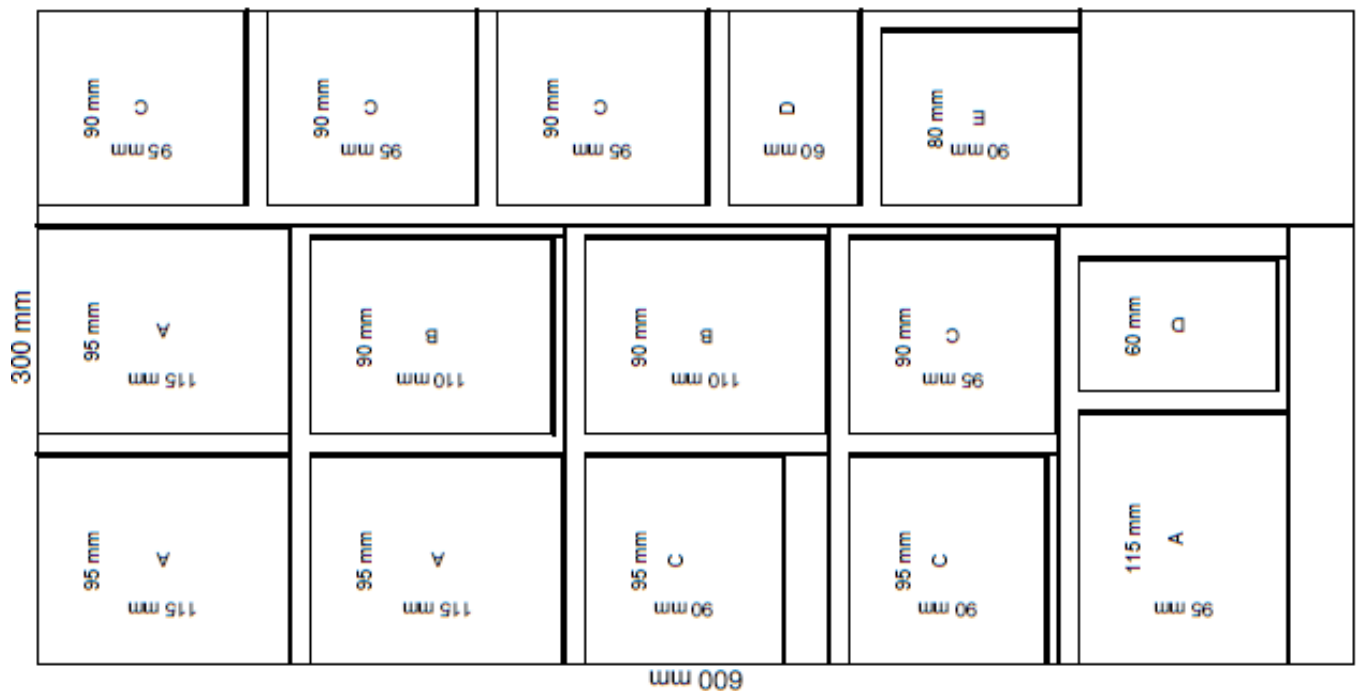
DIE ZUSCHNITTPLÄNE SIND SEHR GROßZÜGIG BEMESSEN UND MIT EINER SÄGEBLATTSTÄRKE VON 10MM GEPLANT.

SOMIT MUSS KEIN WEITERER PUFFER MIT EINGEPLANT WERDEN.

ZUSCHNITTPLAN MDF 6mm

ZUSCHNITTLISTE

A	115mm	95mm	4X	AUFBEWAHRUNGSBOX SEITE
B	110mm	90mm	2X	AUFBEWAHRUNGSBOX SEITE
C	95mm	90mm	6X	AUFBEWAHRUNGSBOX SEITE + INNEN
D	90mm	60mm	2X	AUFBEWAHRUNGSBOX SEITE
E	90mm	80mm	1X	AUFBEWAHRUNGSBOX INNEN



ZUSCHNITTPLAN MULTIPLEX 12mm

ZUSCHNITTLISTE

A	616mm	350mm	1X	RÜCKWAND
B	346mm	100mm	1X	UNTERER KASTEN
C	280mm	100mm	2X	OBERER KASTEN
D	265mm	100mm	1X	OBERER KASTEN
E	235mm	100mm	1X	UNTERER KASTEN
F	225mm	100mm	1X	UNTERER KASTEN
G	125mm	100mm	2X	UNTERER KASTEN
H	120mm	100mm	2X	UNTERER KASTEN
I	105mm	95mm	2X	TIEFENSTOPP
J	130mm	55mm	1X	TIEFENSTOPP
K	130mm	50mm	1X	OBERER KASTEN
L	90mm	55mm	1X	HALTERUNG MEISTERDÜBLER
M	45mm	100mm	2X	WINKEL
N	40mm	100mm	4X	OBERER KASTEN
O	60mm	60mm	1X	TIEFENSTOPP

