

# LUCRĂRI INTERIOARE: PEREȚII DIN GIPS-CARTON

wolcraft®

PAS CU PAS

Nimic mai simplu, datorită instrucțiunilor!

Cu produsele inteligente de la wolcraft, noul perete este gata într-o clipă!

# LUCRĂRI INTERIOARE: PEREȚII DIN GIPS-CARTON

## PAS CU PAS

*Este momentul să apară o nouă cameră de copii, fiindcă familia se mărește, sau aveți nevoie de loc pentru un birou? Lucrările uscate cu cadre suport și plăci din gips-carton sunt o metodă simplă și rapidă de a construi sau a reconstrui proprii pereți, fără a afecta structura locuinței.*

Pe lângă timpul economisit la construcție și evitarea timpilor de uscare, în comparație cu lucrările clasice de zidărie și tencuire, lucrările uscate sunt atractive și din alt motiv: întreaga procedură poate fi efectuată fără probleme, ca proiect de bricolaj independent! Mai ales dacă țineți cont de toate sfaturile importante și dacă aveți la îndemână unelte potrivite! Datorită soluțiilor atent concepute, se obțin din prima rezultatele dorite, astfel încât chiar și bricoleerii neexperimentați pot să se apuce fără teamă de lucrări de interior.

Iar acest abecedar vă îndrumă pas cu pas pe parcursul întregului proiect, specificând toate detaliile importante pe care trebuie să le cunoașteți, atunci când construiți pereți uscați și prelucrați plăci din gips-carton. Ideile și sfaturile de la cunoscători precum și numeroasele fotografii cu produsele utilizate transformă acest abecedar într-o lucrare practică de referință, pe care o puteți răsfoi ori de câte ori este nevoie.

Așadar, vă dorim mult succes și distracție plăcută pentru orice lucrare de extindere, reorganizare sau modificare a căminului dvs! Dați frâu liber ideilor și dorințelor dvs!

**wolcraft** GmbH

*Cu noile unelte de la wolcraft, totul va merge strună, cu siguranță!*



# CUPRINS

1. Planificare și măsurare	4
2. Unelte și accesorii	6
3. Asamblarea subconstrucției	9
4. Tăierea plăcilor din gips-carton	12
5. Poziționarea	16
6. Placarea	17
7. Montarea instalațiilor	19
8. Umplerea rosturilor	20
9. Șlefuirea	23
10. Listă de verificare & de cumpărături pentru unelte	24

#### **Excluderea răspunderii:**

Metodele, tehnicile, sfaturile și recomandările descrise au fost concepute cu atenție și testate de autor. Totuși, nu ne putem asuma niciun fel de garanție. Răspunderea autorului sau a firmei wolcraft® pentru vătămări corporale și pagube materiale sau patrimoniale este exclusă.

Ne rezervăm dreptul de a face modificări minore ale informațiilor referitoare la aspect, culori, dimensiuni, mase precum și modificări de natură tehnică.

Imagini: wolcraft

© 2016 by wolcraft GmbH

Wolff-Straße, 56746 Kempenich

Linie telefonică pentru service: 02655 51280

Toate drepturile rezervate. Volumul este protejat prin drepturi de autor. Orice valorificare a acestuia care depășește situațiile reglementate de lege trebuie autorizată în scris de către autor.

**Layout, grafică, formatare:**

adhoc media gmbh, agenție de publicitate

Obertal 24 d, 56077 Koblenz

www.adhoc-media.de

# 1. PLANIFICARE ȘI MĂSURARE



*O bună pregătire reprezintă primul pas către succes.*

Primul pas al proiectului dvs. de construcții uscate ar trebui să fie planificarea atentă. Unde anume trebuie inserat peretele separator? Unde se vor afla ușile, instalațiile electrice, cablurile, comutatoarele și prizele?

Folosiți un fir cu plumb sau un laser pentru a marca pe podea parcursul peretelui și apoi transpuneți-l pe perete și plafon cu ajutorul unei nivele cu bulă de aer.

Măsurați peretele pe care doriți să îl construiți și calculați cantitățile de materiale. Adăugați cca 10% pentru ajustări. De altfel, aveți la dispoziție online numeroase instrumente pentru calculul cantităților, care vă ajută cu partea matematică.

Cumpărați direct cantitatea necesară de material, pentru a evita întreruperile fluxului de lucru.

Aveți grijă să depozitați drepte plăcile din gips-carton, în locuri uscate, astfel încât să nu se strice.

Ca să aveți la locul și la momentul potrivit toate uneltele de care aveți nevoie, fără întreruperi în mijlocul acțiunii, aruncați chiar de la început o privire pe lista noastră de verificare de la pe ultima pagină a acestei broșuri.

### Iată alte câteva sfaturi de la experții noștri în construcții uscate, pe care ar fi bine să vi le însușiți încă din faza de planificare:

1. Încă din faza de planificare, la pereții placați pe ambele fețe, aveți grijă ca prizele și comutatoarele să nu se situeze spate în spate, în același punct, pe cele două fețe. În vederea protecției împotriva incendiilor, lăsați între acestea o distanță de cel puțin un suport.
2. Aveți un sistem de încălzire prin pardoseală în zona în care doriți să fixați suporturile în podea? În acest caz, interesați-vă la instalatorul dvs. dacă este permisă găurirea pardoselii sau, în caz contrar, lipiți profilurile suporturilor cu un adeziv de montaj adecvat. Altfel, există pericolul de a deteriora conductele de încălzire prin care trece apa.

De asemenea, și pentru montarea ușilor există instrumente utile, care îi ajută chiar și pe nespecialiști să obțină rezultate perfecte în cel mai scurt timp. **Setul de montaj pentru căptușeli de ușă PRO** de la **wolcraft** conține două distanțiere pentru căptușeli de ușă și două clame de orientare pentru aliniere și fixare exacte, atât pe verticală, cât și pe orizontală. Setul vă oferă și toate elementele de prindere de care aveți nevoie pentru montarea unei uși. De asemenea, ajustarea se realizează mai repede, mai simplu și mai precis decât atunci când se folosesc suporturi din lemn sau pene. Ca alternativă, și **distanțierul pentru căptușeli de ușă EASY** vă ușurează cu mult munca. Acesta se fixează pe toc, prin intermediul unei plăcuțe de fixare, ajută la transport și montare și ușurează alinierea pe verticală și pe orizontală. Ambele instrumente auxiliare pentru montaj sunt potrivite pentru dimensiuni exterioare uzuale ale canatelor de ușă, între 600 și 1000 mm.



V-ați propus să adăugați uși mari?  
Pentru uși cu lățimi peste 90 cm sau la care greutatea canatului depășește 26 kg, ar trebui să folosiți pentru subconstrucție profiluri de suport UA, mai stabile, în locul profilurilor suport CW normale (consultați pagina 9: Alegerea materialelor potrivite)





# UNELTE 2. ȘI ACCESORII

Uneltele bune sunt alfa și omega ale unui rezultat optim. Recomandările noastre de unelte și accesorii vă oferă primele sugestii de achiziții utile și de bun simț, care se vor transforma în ajutoare de nădejde pe tot parcursul proiectului de construcții uscate. Alegeți încă de la început produse de calitate, la care vă puteți baza că experiența îndelungată în dezvoltare vă va asigura cel mai înalt nivel de utilitate și siguranță.

## Bariera împotriva murdariei

Cu ajutorul barierei împotriva murdăriei de la **wolcraft**, vă puteți apuca relaxat de lucrările de renovare din propria casă. Datorită acesteia, praful de pe șantier rămâne unde îi este locul: la ușă! Nu mai trebuie să curățați și să spălați în fiecare zi depozitele de praf și vă puteți concentra, în schimb, pe lucrările de construcții.

## Cuțit pentru gips-carton cu șină

Tăierea plăcilor din gips-carton nu a fost niciodată mai simplă! Noul cuțit pentru gips-carton cu șină elimină nevoia de a deplasa, așeza pe muchie și roti plăcile greoaie și garantează obținerea unor muchii tăiate precis. Placa este gata tăiată în doar trei pași. Iar profilul de tăiere exact ușurează cu mult lucrările de îmbinare ulterioare.

Ca alternativă, și noua șină în T mobilă, cu funcție de raportor, garantează tăieturi precise, fără erori la măsurarea unghiurilor. Marcajele și tăieturile se pot realiza cu exactitate de-a lungul scalei ușor de citit. (fig. a)

Cuțitul cu lamă trapezoidală standard pentru tăiere paralelă și tăiere de fâșii, care face parte din pachetul livrat, se poate fixa ușor pe șania de tăiere și asigură tăieturi perfecte ghidate și repetabile. (fig. b)



## Tăietor pentru canturi

Fașetarea muchiilor de capăt le iese din prima chiar și începătorilor, datorită tăietorului pentru canturi – în doar câteva secunde, precis și sigur. Nu trebuie decât să îl așezați, să îl trageți de-a lungul canturilor plăcilor de gips-carton groase de 9,5 sau 12,5 mm și gata. Lama triplă creează printr-o singură mișcare un unghi precis de 35° și muchii fine și curate, care se pot acoperi, apoi, cu glet deosebit de repede și făcând economie la material.



## Rindea pentru o singură mână

Pentru procesarea eficientă a suprafețelor și a canturilor, **wolfcraft** a proiectat această rindea stabilă pentru o singură mână, cu mâner ergonomic. Suprafața abrazivă mare, cu dimensiunile de 150 x 57 mm, asigură o eficiență excepțională. Datorită formei compacte, rindeaua poate fi utilizată confortabil cu o singură mână.

## Ferăstrău burghiu pentru materiale sub formă de placă

Cu noul ferăstrău burghiu pentru materiale sub formă de placă se pot tăia manual, rapid și confortabil, decupaje circulare și de orice formă neregulată. După penetrarea materialului cu vârful burghiului, rașpelul lung de 17 cm și îngust de 5 mm, cu dinți de jur împrejur, poate fi ghidat eficient cu ajutorul mânerului ergonomic cu două componente, oferind lungimea ideală pentru a fi folosit la pereți din gips.



## Suport bit cu opritor de adâncime

Adaptorul magnetic de biți cu opritor de profunzime garantează o adâncime de pătrundere perfectă a șurubului în diferite profile metalice sau suporturi din lemn. Capul brevetat din plastic cu fereastră permite o vedere neobstrucționată la bit și la șurub. »





## Cartușe goale

De ce să nu amestecați chiar dvs. materialul de umplere și să îl aplicați la nivelul rosturilor dificil accesibile pentru gletieră, cu ajutorul acestor cartușe goale practice? Cu noile cartușe goale de la **wolcraft**, puteți rezolva foarte ușor astfel de lucrări, în special când este vorba despre rosturile de la colțuri, economisind totodată timp și material. Materialul de rosturi este protejat împotriva uscării în cartușele de 310 ml și poate fi utilizat și după mai multe zile.

## Șpaclu pentru finisare

Pentru suprafețe, șpaclu pentru finisare cu lamă flexibilă din oțel inoxidabil lustruit, vă ajută la umplerea și netezirea profesionistă. Acesta este disponibil în două lățimi diferite, de 200 și 250 mm.



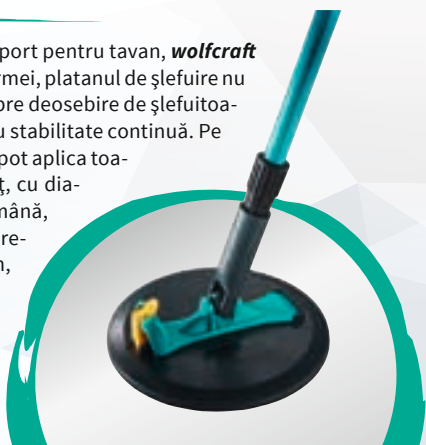
## Șlefuitor din oțel inoxidabil de 300 x 130 mm

Șlefuitorul din oțel inoxidabil de 300 x 130 mm este un ajutor practic pentru îmbinări netede. Lama mare din oțel inoxidabil, rezistentă la rugină, asigură aplicarea materialului pe o suprafață mai lată și oferă o mare stabilitate, datorită barei suport lungi. Mânerul ergonomic cu două componente permite ghidarea controlată a uneltei și este ușor de curățat.



## Șlefuitor circular de 225 mm, inclusiv suport pentru tavan

Cu șlefuitorul circular de 225 mm, care include un suport pentru tavan, **wolcraft** ușurează și mai mult sarcinile de șlefuire. Datorită formei, platanul de șlefuire nu are tendința să se răstoarne la folosirea pe perete, spre deosebire de șlefuitoarele cu unghiuri drepte, și oferă un proces de lucru cu stabilitate continuă. Pe elementul de îmbinare cu scai, cu aderență mare, se pot aplica toate tipurile de benzi de șlefuire disponibile în comerț, cu diametrul de 225 mm. Acesta poate fi utilizat atât din mână, cât și cu ajutorul mânerului telescopic, care permite realizarea ergonomică de lucrări la înălțime, pe tavan, dar și păstrarea unei distanțe sănătoase față de praful generat, atunci când se folosește pe perete.





# 3. ASAMBLAREA SUBCONSTRUCȚIEI

## Pregătirea șantierului

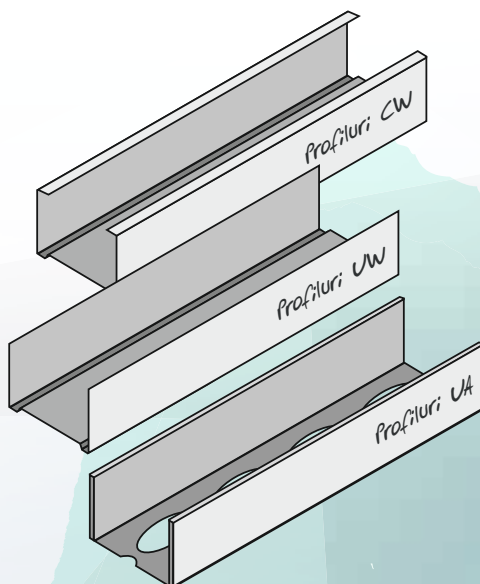
Înainte de a începe lucrul, se recomandă instalarea barierei împotriva murdăriei: pur și simplu prindeți pe tocul ușii folia pentru construcții transparentă, extrem de durabilă, folosind banda adezivă rezistentă atașată, tăiați folia pe spate, în locul dorit, aplicând fermoarul autoadeziv și barierea împotriva murdăriei este gata! După încheierea lucrărilor, banda adezivă se dezlipiște de pe tocul ușii fără să lase urme și veți fi economisit multe lucrări de curățare și mulți nervi. Ați făcut toate pregătirile? Atunci putem să pornim!



## Alegerea materialelor potrivite

Atunci când construiți un perete din gips, trebuie să asamblați mai întâi subconstrucția. Puteți crea un astfel de cadru suport, pe care să prindeți apoi în șuruburi plăcile de gips-carton, din lemn sau din metal. În ultima vreme, aproape în toate aplicațiile se folosește metalul. Acest material câștigă puncte datorită exactității în măsurare, a rapidității la preluare și a capacității superioare de susținere. În magazinele de bricolaj, cele mai des întâlnite profileuri din metal standardizate sunt:

- Profileuri UW pentru podea și plafon
- Profileuri CW pentru laterale și distanțiere verticale amplasate central
- Profileuri UA și profileuri de sprijin pentru uși și deschideri »





## 1. Marcarea parcursului peretelui

Desenați parcursul dorit al peretelui cu ajutorul unui fir cu plumb sau al unui laser și măsurați corespunzător profilurile UW. Pentru a vă putea orienta optim, lipiți benzi adezive pe podea, în locurile marcate.

## 2. Pregătirea profilurilor

Cu ajutorul foarfecii pentru tablă, puteți tăia profilurile la lungimea dorită.



### Sfat:

Nu folosiți niciodată un polizor unghiular, deoarece căldura mare generată prin frecare distruge protecția anticorozivă a profilurilor. Acum, aplicați pe spate benzile izolante autoadezive din PE (polietilenă), care exclud posibilitatea de propagare a sunetelor.

### 3. Fixarea profilurilor UW

Acum puteți prinde profilurile pe podea și pe plafon cu diblurile potrivite. În acest scop, folosiți o **bormașină cu un burghiu** adecvat de la **wolcraft** și cu un bit corespunzător.

Dacă în pardoseală există un sistem de încălzire, trebuie să lipiți profilul sau să folosiți un aparat pentru detectarea conductelor, pentru a vă asigura că în zona în care dați gaură nu există nicio conductă. În zona în care se va afla deschiderea ușii, profilurile UW de jos sunt prevăzute cu o garnitură de îmbinare. Prindeți profilul în dibluri, conform indicațiilor producătorului.



Sfat:

*Dacă nu se folosesc găurile deja existente din profiluri, cu ajutorul burghiului universal de la wolcraft se poate da gaură direct prin profilul metalic și prin perete.*

### 4. Alinierea profilurilor CW

În profilurile UW prinse pe podea și pe plafon puteți, acum, să reglați primul profil CW, fără a-l fixa. Pentru a compensa eventualele mișcări ale plafonului, ar trebui să luați în calcul un joc de 2 cm în partea de sus.

Acum aranjați profilurile suport, începând de la perete, respectând între liniile lor mediane o distanță egală cu jumătate din lățimea unei plăci de gips-carton. Aranjați profilurile în aceeași direcție și apoi sertizați-le folosind, de exemplu, **cleștele pentru îmbinarea profilurilor** de la **wolcraft**.





# 4. TĂIEREA GIPSCARTONULUI



1.

Plăcile din gips-carton sunt favoritul necontestat la îmbrăcarea pereților și a plafoanelor: ele câștigă puncte datorită raportului calitate-preț excelent, oferă protecție optimă împotriva incendiilor și se pot prelucra extrem de ușor cu uneltele potrivite.



Plăcile din gips-carton sunt alcătuite dintr-un nucleu din gips învelit pe ambele părți într-un carton special. Pentru lucrările interioare vă recomandăm formatul la înălțimea camerei și lățimea de 125 cm sau formatul „cât un om”, de 60 x 260 cm. Pentru camere în care este prezentă umezeala, trebuie să se folosească plăci impregnate, special concepute pentru băi și alte asemenea.

Pentru tăierea și ajustarea plăcilor de gips-carton, vă prezentăm în acest abecedar două unelte practice ce se pot folosi alternativ.

## Tăierea gips-cartonului în 3 pași simpli

Noul **cuțit pentru gips-carton** simplifică mult procedura de tăiere și elimină nevoia de a deplasa, așeza pe muchie și roti plăcile greoaie. Foarte practic atunci când sunteți singur pe șantier.

**1. Pur și simplu așezați șina lungă de 100 cm pe placă, trageți sania cu lama de tăiere peste carton **2.** și separați gips-cartonul crestat printr-o apăsare în jos ușoară, controlată, a plăcii. Este important să nu o loviți, pentru ca stratul de carton să rămână intact în momentul separării.**

**3. Acum, nu mai este nevoie să schimbați poziția plăcii pentru a tăia învelișul de carton de pe spate. Ceea ce elimină un pas de lucru suplimentar. Împingeți, doar, sania în direcție opusă, iar lama cârlig integrată asigură la întoarcere tăierea curată a stratului de carton inferior.**

Iar profilul de tăiere curat ușurează cu mult lucrările de îmbinare ulterioare. În plus, lamele standard interșanjabile se pot înlocui în doi timpi și trei mișcări.

Dacă este nevoie, șina poate fi extinsă, cu ajutorul unui prelungitor adecvat, până la 200 cm. »

2.



3.





## Obținerea unei tăieturi precise în unghi sau a unor fâșii egale

Și noua **șină în T mobilă**, cu funcție de raportor, garantează tăieturi precise, fără erori la măsurarea unghiurilor. Marcajele și tăieturile se pot realiza cu exactitate de-a lungul scalei ușor de citit.

Cuțitul cu lamă trapezoidală pentru tăiere paralelă și tăiere de fâșii, care face parte din pachetul livrat, se poate fixa ușor pe sania de tăiere și asigură tăieturi perfect ghidate și repetabile.



## Nivelarea eficientă a neregularităților de pe canturi

Eventualele neregularități de pe canturi pot fi nivelate cu ajutorul **rіндеlei stabile**, pentru o singură mână. Datorită mânerului cu formă ergonomică, ea se poate controla confortabil, cu o singură mână. Datorită suprafeței abrazive mari, de 150 x 57 mm, rezolvați rapid orice treabă. Așa, munca devine o plăcere!





## Tăierea de decupaje, cercuri și forme neregulate

Orificiile sau decupajele mai mari trebuie rezolvate acum, înainte de montarea plăcii de gips-carton pe perete. Cu noul ferăstrău **burghiu pentru materiale sub formă de placă** se pot tăia manual, rapid și confortabil, forme circulare și orice formă neregulată. Tija lungă de 17 cm și îngustă de 5 mm, cu dinți de jur împrejur, poate fi ghidată eficient cu ajutorul unui mâner ergonomic cu două componente, oferind lungimea ideală pentru a fi folosit la pereți din rigips.



## Fașetarea eficientă a muchiiilor de capăt

Pentru ca plăcile să nu se sprijine una pe alta și să se respecte un rost de dilatație ce previne formarea de fisuri, muchiile de capăt trebuie fașetate. Această lucrare impune precizie și îndemănare. Cu noul **tăietor de canturi**, nu mai e nicio problemă. Chiar și începătorilor le iese din prima muchii oblice curate – în doar câteva secunde, precis și sigur. Nu trebuie decât să îl așezați, să îl trageți de-a lungul canturilor plăcilor de gips-carton groase de 9,5 sau 12,5 mm și gata.

Lama triplă creează printr-o singură procedură un unghi precis de 35° cu muchii de tăiere fine și curate, care se pot acoperi, apoi, cu glebe repede și făcând economie la material. Lamele disponibile în comerț se pot desface rapid din cele trei șuruburi și se pot înlocui fără complicații.



# 5.

# POZIȚIONAREA

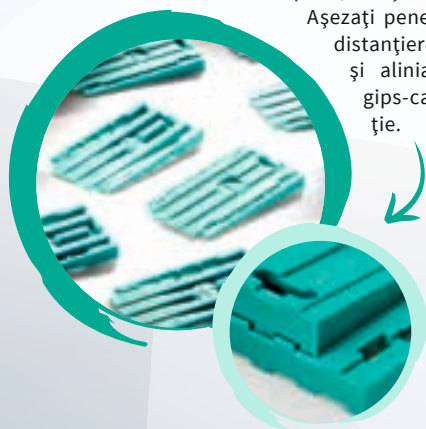


Cadrul suport este în picioare, plăcile de gips-carton sunt tăiate la mărimea corectă, iar acum peretele este gata să prindă formă. Pentru plăcile montate lângă podea, lăsați loc pentru un rost. În acest scop, penele universale de la **wolcraft** sunt o bună investiție, care vă salvează în numeroase situații.



**Penele universale** brevetate oferă trei avantaje decisive: puteți avea încredere că rămân în poziția dorită, pot fi îmbinate în orice fel și, datorită formatului flexibil, se pot folosi atât ca pene, cât și ca distanțiere.

Așezați pene și cu rol de distanțiere, la perete, și aliniați placa de gips-carton cu atenție.



Deoarece, mai ales la montarea plafoanelor, nu ne ajung niciodată mâinile, vă oferim și în acest caz mijloace ajutătoare: setul de cleme de fixare pentru plăci din gips-carton transformă chiar și plăcările realizate la înălțime într-un proiect perfect realizabil de către o singură persoană. Uneltele și clemele potrivite permit o montare ușoară și sigură, fără prea mult efort, pe pereți, plafoane și în special în zone cu înclinații. Cu ajutorul **clemei** și a **dispozitivelor în cruce pentru fixare**, plăcile se pot fixa și apoi prinde în șuruburi. Apoi, piesele de fixare se îndepărtează și se pot folosi pentru următoarele plăci. Și dispozitivul de susținere a tavanului de la **wolcraft** contribuie la ușurarea efortului atunci când se montează plăci mari pe plafoane și în zone cu înclinații. Tija telescopică acoperă distanțe de la 1,6 la 2,9 m, poate fi încărcată cu 30 kg și suportă reglaje fine, datorită mecanismului cu pompă.



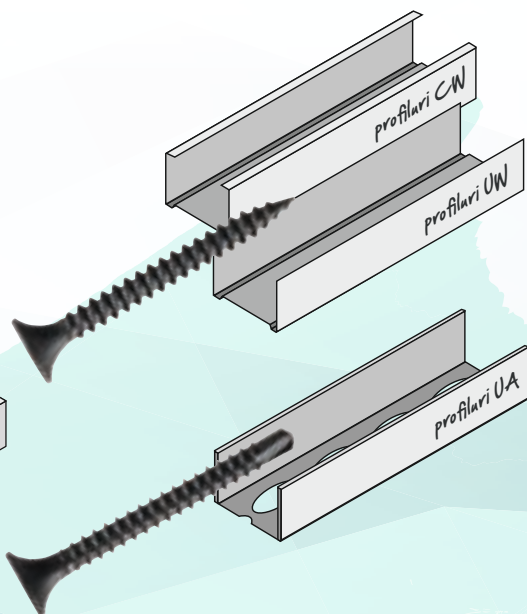
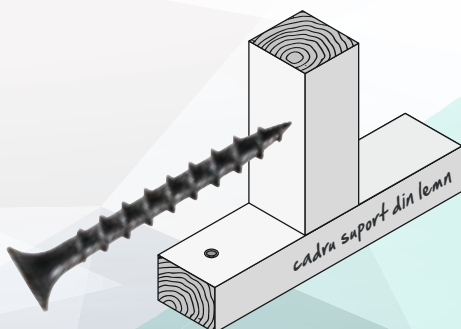
6.

# PLACAREA



Plăcile din gips-carton se prind pe profilurile din metal cu șuruburi cu filet rapid. »

Pentru fiecare profil aveți nevoie de diferite șuruburi:





✗ perforare prea adâncă



✗ perforare prea superficială



✓ adâncime de pătrundere perfectă

Capetele șuruburilor trebuie încate ușor, astfel încât să permită ulterior o acoperire corectă cu glet. Atenție: Nu perforați prea adânc, fiindcă ați putea deteriora stratul de carton, iar șurubul poate să nu se mai fixeze suficient de bine. Doriți să mergeți la sigur?

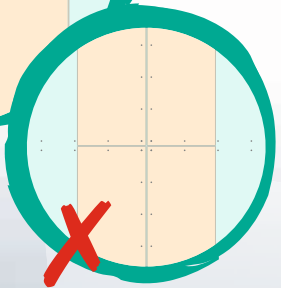
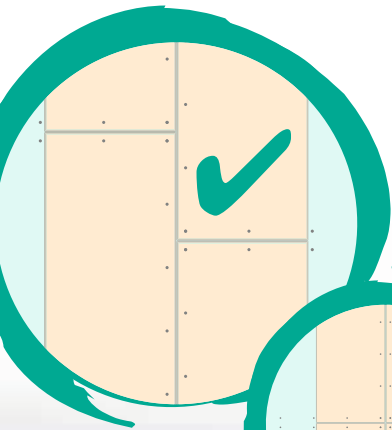
Astfel, **suportul bit cu opritor de adâncime** reprezintă o soluție ideală. Adaptorul magnetic de biți cu opritor de profunzime garantează o adâncime de pătrundere perfectă a șurubului în diferite profile metalice sau suporturi din lemn.

Capacul brevetat din plastic cu fereastră permite o vedere neobstrucționată la bit și la șurub.



La înșurubare, rețineți că nu trebuie să creați îmbinări în cruce, ci să fixați decalat plăcile.

Astfel, pe al doilea rând puteți începe, de exemplu, cu o jumătate de placă.



Pereții care nu au de suportat sarcini mari pot fi placați cu un singur strat. Dacă ulterior urmează să aplicați faianță, se recomandă realizarea unei plăcări duble. În acest caz, se prind două plăci una peste cealaltă.

# 7. MONTAREA INSTALAȚIILOR

Locurile goale dintre profilurile metalice oferă suficient spațiu pentru conducte de instalații și materiale izolante. Atunci când închideți a doua parte a peretelui din rigips, puteți încorpora cablurile de curent. Îndoii în acest scop deschiderile preștanțate din profilurile metalice, pentru a poza cablurile.



Înainte să dați găuri pentru prize și comutatoare, stabiliți poziția exactă a acestora.

Aici vă ajută șablonul **wolcraft** pentru doze de perete. Cu acesta se pot reprezenta toate combinațiile de prize și comutatoare uzuale.

Nivelele cu bulă de aer verticală și orizontală contribuie la o aliniere corectă. Folosind punctele de marcare de pe șablon, distanțele pentru prizele uzuale se pot transfera pe perete într-o clipă. Și distanțele corecte dintre întrerupătoare și cadrul ușii se pot stabili rapid și confortabil, folosind scala integrată.



Acum să trecem mai departe, la pasul al doilea: Cu ajutorul ferăstrăului coroană din oțel carbon cu diametrul de  $\varnothing 68\text{ mm}$  se efectuează decupajele potrivite în peretele de gips-carton. Datorită geometriei speciale a dinților, acesta poate tăia, de asemenea, în lemn de esență moale, în plăci OSB, placaje și plăci de fixare.



Pentru alte tipuri de instalații sunt ideale **coroanele de tăiere reglabile AH 45–130**. Reglarea infinit variabilă a acestora între 45 și 130 mm permite găurirea tuturor diametrelor pentru lucrări de instalații.



Acum puteți introduce dozele de perete.



## 8. UEMPLEREA ROSTURILOR



→ Felicitări, peretele este în picioare.

Urmează lucrările de finete. Acum puteți să umpleți rosturile și să reparați eventualele erori de poziționare sau mici deteriorări ale plăcilor. Totuși, acest pas nu trebuie să aibă loc înainte să vă asigurați că plăcile din gips-carton nu mai „lucrează” din cauza căldurii sau a umidității degajate, de exemplu, de șapa proaspăt turnată sau alte lucrări umede. Atunci când nu mai sunt de așteptat modificări de lungime, puteți începe:

## Acoperirea găurilor și a neregularităților

Amestecați materialul pentru rosturi într-un recipient curat, așa cum recomandă producătorul.

Acoperiți mai întâi găurile tuturor șuruburilor și alte neregularități. În acest scop, lucrați rapid și eficient cu un **șpaclu pentru finisare** de la **wolcraft**. Cu ajutorul acestuia, rosturile se umplu cu material, care se întinde apoi cu șlefuitorul.

## Umplerea rosturilor de la colțuri

O metodă inteligentă de a introduce materialul pentru rosturi, în special în rosturile de la colțuri, este să lucrați cu un **cartuș gol**. Puteți economisi bani, amestecându-vă propriul material pentru rosturi, pe care să îl aplicați apoi cu ajutorul cartușului gol de 310 ml.

1. Deschideți cartușul gol cu cuțitul pentru cartușe **wolcraft**, care dispune de două lame protejate de bucăți de plastic, special pentru deschiderea cartușelor și scurtarea sau tăierea oblică a vârfului de cartuș. Tăierea vârfului se realizează pe principiul unui tăietor de trabucuri, suprafața de așezare oblică asigurând unghiul ideal al vârfului cartușului.
2. Îndepărtați fundul cartușului gol și umpleți-l cu material de umplere, folosind o spatulă. Acolo, materialul este protejat împotriva uscării rapide și poate fi aplicat cu precizie în rosturi. »



### Sfat.

Pulberea de gips se împrăștie în apă și se lasă să se îmbibe fără să mai adăugați apă. În caz contrar, gipsul și-ar pierde din rezistență.





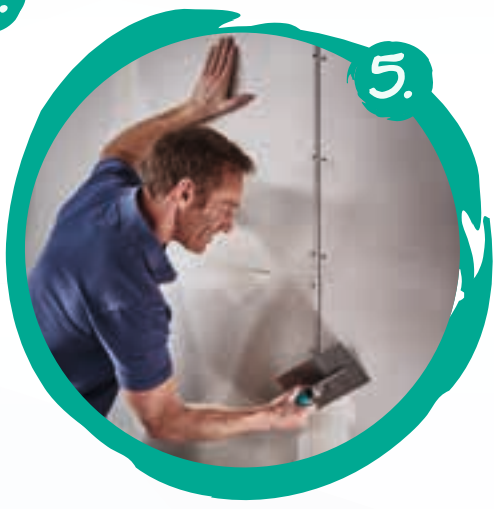
3.

3. Acum, așezați cartușul în presa pentru cartușe. Pentru această sarcină, MG 600 PRO, care se descurcă chiar și la procesarea materialelor adezive și etanșante de mare vâscozitate, este perfect.



4.

4. Aplicați materialul în rost. Cu cartușul ajungeți fără probleme în special la colțurile dificile.



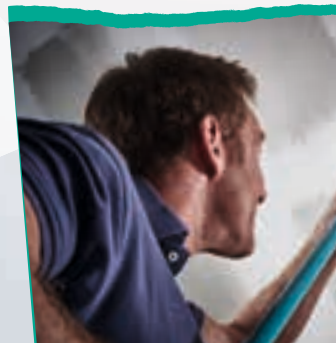
5.

5. Apoi, neteziți rostul cu un șlefuitorul potrivit. În colțuri este ideal un șlefuitor de rosturi din silicon ușor de întreținut, care ușurează netezirea perfectă.

## Al doilea proces de acoperire

După uscare, eliminați eventualele resturi de glet rămase cu un **șpaclu pentru finisare**. Pentru a obține o suprafață rezultantă de calitate superioară, puteți aplica, după uscare, un al doilea strat de glet.

La plăcile cu muchii longitudinale plate se poate lucra și cu benzi de acoperire a rosturilor. În cazul acestora sunt necesari trei pași de lucru.



# 9. ȘLEFUIREA



Ce a fost mai greu a trecut, acum mai rămâne numai șlefuirea fină. În special rosturile dintre plăcile de gips-carton trebuie procesate atent cu șlefuitorul manual, pentru obținerea unei suprafețe netede. Este important să aveți grijă să nu deteriorați stratul de carton. Pentru rezultate de succes și mai rapide la șlefuire și mai multă stabilitate pe perete, **wolcraft** a conceput **șlefuitorul circular ergonomic**, de 225 mm.

Pe elementul de îmbinare cu scai se pot aplica toate tipurile de benzi de șlefuire disponibile în comerț, cu diametrul de 225 mm. Cu cât rea-

lizați mai atent acest proces de șlefuire, cu atât mai armonios va fi rezultatul. Șlefuiți mai întâi cu o granulație grosieră, apoi treceți la una fină, la a doua trecere. Merită!

**Șlefuitorul circular** poate fi folosit atât cu mâna, cât și conectat la mânerul telescopic, care permite realizarea ergonomică de lucrări la înălțime, pe tavan, dar și garantează păstrarea unei distanțe confortabile față de praful generat, atunci când se folosește pe perete.



## Sfat:

După lucrările de șlefuire, trebuie să tratați gips-cartonul cu un grund recomandat de producător.





Urmăriți acum  
instrucțiunile video pentru  
o prezentare completă!

Puteți găsi și alte informații utile în videoclipurile practice de pe youtube. Scanați pur și simplu codul QR și urmăriți-le sau apelați direct linkul la [www.wolcraft.com](http://www.wolcraft.com).

### Listă de verificare și de cumpărături pentru unelte

- Riglă și nivelă cu bulă de aer, metru sau laser
- Barieră împotriva murdăriei (Nr. art.: 4005000, 4006000, 4007000)
- Foarfecă pentru tablă (Nr. art.: 4027000)
- Bormașină sau șurubelniță cu acumulatori
- Burghie potrivite
- Clește de sertizat (Nr. art.: 4029000)
- Cuțit (Nr. art.: 4081000)
- Cuțit pentru gips-carton cu șină (Nr. art.: 4014000)
- Șină în T cu cutter paralel (Nr. art.: 4008000)
- Tăietor de canturi (Nr. art.: 4009000)
- Rindea bloc (Nr. art.: 4013000)
- suport bit cu opritor de adâncime (Nr. art.: 4055000)
- coroană de tăiere Ø68mm (Nr. art.: 5968000)
- Șablon pentru doze de perete (Nr. art.: 4050000)
- Ajutor rapid pentru fixare (Nr. art.: 4040000)
- Dispozitiv de susținere a tavanului (Nr. art.: 4042000)
- Dispozitiv de ridicare a plăcilor de rigips (Nr. art.: 4045000)
- Șlefuitor circular de 225 mm (Nr. art.: 4052000)
- Discuri de șlefuire autoadezive pentru rigips din 225 mm cu granulație de 120 și 220 (Nr. art.: 1996000, 1998000)
- Cartușe goale pentru glet (Nr. art.: 4044000)
- Șlefuitor din oțel inoxidabil (Nr. art.: 4043000)
- Șpaclu pentru finisare (Nr. art.: 4062000/4063000)
- Șpaclu lat (Nr. art.: 4047000)
- Ferăstrău burghiu pentru materiale sub formă de placă (Art.-Nr.: 4031000)
- Ferăstrău manual (Nr. art.: 4024000)

