

VNITŘNÍ VÝSTAVBA: STĚNY ZE SÁDROKARTONU

wolcraft®

POPIS KROK ZA KROKEM

S tímto
návodem
je to opravdu
snadné!

S chytrými produkty značky Wolfcraft
postavíte novou stěnu za okamžik!

VNITŘNÍ VÝSTAVBA: STĚNY ZE SÁDROKARTONU

POPIS KROK ZA KROKEM

Potřebujete nutně další dětský pokoj pro své potomky, nebo vám schází prostor pro domácí kancelář? Suchá výstavba s využitím sloupkových konstrukcí a sádrokartonových desek představuje jednoduchý a rychlý způsob, jak si vybudovat nebo přestavět prostor uvnitř čtyř stěn bez zásahů do statiky stavby.

Kromě úspory času při stavbě a absence nutných prodlev pro schnutí oproti klasickému omítanému zdivu je suchá výstavba atraktivní ještě z jiného aspektu: tato metoda je přímo ideální pro kutilské projekty! A to zejména v případě, dodržíte-li všechny důležité pokyny a máte k dispozici ty správné nástroje! S promyšleným řešením je možné hned napoprvé dosáhnout požadovaného výsledku, takže se do vnitřní výstavby můžete pustit i coby nekvalifikovaný kutil.

Tento průvodce vás provede krok za krokem celým projektem a objasní vám všechny důležité detaily, které je třeba znát pro zhotovení příček v rámci suché výstavby a pro práci se sádrokartonovými deskami. Díky promyšleným tipům a trikům i spoustě instruktážních fotografií je tento průvodce praktickou příručkou, po níž vždy rádi sáhnete.

Přejeme vám tedy spoustu radosti z práce a hodně úspěchů při nové výstavbě nebo přestavbě vašeho domova. Dejte svým nápadům a přáním konkrétní podobu!

wolcraft GmbH

S novým nářadím
značky wolf-
craft se každá
práce podaří!



OBSAH

1. Plánování a vyměření	4
2. Nástroje a příslušenství	6
3. Zhotovení nosné konstrukce	9
4. Přířez sádrokartonových desek	12
5. Polohování	16
6. Obložení	17
7. Vložení instalací	19
8. Tmelení přechodů	20
9. Broušení	23
10. Kontrolní a nákupní seznam	24

Vyloučení odpovědnosti:

Popsané způsoby, techniky, návrhy a doporučení byly pečlivě vypracovány a vyzkoušeny autorem. Přesto nelze převzít žádnou záruku. Autor ani firma wolcraft® neručí za žádné věcné škody ani za případná zranění.

Drobné změny v údajích o vzhledu, barvách, rozměrech, hmotnosti a dalších technických parametrech jsou vyhrazeny.

© 2016 by wolcraft GmbH

Wolff-Straße, 56746 Kempenich

Linka podpory: 02655 51280

Všechna práva vyhrazena. Dokument je chráněn autorským právem. Jakékoliv použití mimo případů povolených zákonem je podmíněno písemným souhlasem autora.

Obrazový materiál: wolcraft

Rozvržení, grafika, sazba:

Reklamní agentura adhoc media gmbh

Obertal 24 d, 56077 Koblenz

www.adhoc-media.de

1. PLÁNOVÁNÍ A VYMĚŘENÍ



Dobr a p rprava je prvn m krokem k  sp chu.

Prvn m krokem projektu such  v stavby by m lo b t pe liv  napl nov n . Jak m  b t d lic  p r cka p esn  vsazena? Kde maj  b t dve e, elektro kabely, kabely, vyp na e a z suvky?

Vezměte si na pomoc zednickou šňůru nebo laser, vyznačte si na podlaze půdorys příčky a ten pomocí vodováhy přenešte na stěny a na strop.

Změřte velikost příčky a spočítejte potřebná množství materiálu. Počítejte při tom se zhruba 10% na přeřez.

Využít můžete i různé online kalkulačky, které vám výpočet usnadní.

Nakupte materiál v celém potřebném objemu, ať nemusíte později kvůli doplňování přerušovat práci. Nakoupené sádkartonové desky uskladněte v suchém prostředí a na rovném podkladu, aby nedošlo k jejich zborcení či deformaci.

Abyste měli ve správný čas na svém místě i všechno, co se týká nástrojů, a nemuseli tyto věci zařizovat uprostřed rozdělané práce, nahlédněte pro začátek také do našeho kontrolního seznamu na zadní straně této brožury.

A ještě pár tipů našich odborníků na suchou výstavbu, které byste si již ve fázi plánování měli vzít k srdci:

1. Dávejte již při plánování pozor na to, aby u oboustranně obložených příček nebyly zásuvky a vypínače umístěné naproti sobě. S ohledem na protipožární ochranu mezi nimi ponechte odstup odpovídající alespoň vzdálenosti mezi dvěma sloupky konstrukce.
2. Máte v místech, kde budete upevňovat sloupky k podlaze, podlahové topení? Pak si zjistěte u firmy, která topení instalovala, je-li možné do podlahy vrtat otvory, případně sloupky k podlaze přilepte vhodným montážním lepidlem. Jinak riskujete poškození rozvodu topného média.

Kromě toho existují také pro vestavbu dveří užitečné nástroje, které umožní i laikům dosáhnout za minimální čas perfektních výsledků. Sada pro montáž dveřních zárubní PRO značky **wolcraft** obsahuje dvě rozpěry dveřních zárubní a dvě vyrovnávací svěrky pro přesné vyrovnání ve svislém i vodorovném směru a náležitou fixaci.

Tato sada tak nabízí všechny upínací prostředky, které jsou k montáži dveří zapotřebí. Navíc tato metoda funguje rychleji, jednodušeji a přesněji než při použití dřevěných podložek nebo klínek. Alternativně usnadní montáž i **montážní rozpěra EASY**, která je rovněž určena pro instalaci dveřních zárubní. Ta se upevňuje přes svěrací plech k zárubni, při přepravě a vkládání slouží jako výtzuha a usnadňuje vyrovnání ve svislém i vodorovném směru. Obě montážní pomůcky jsou vhodné pro všechny běžné rozměry dveří od 600 do 1000 mm .



Počítáte s velkými dveřmi?

V případě šířky přes 90 cm a/nebo hmotnosti křídla dveří vyšší než 26 kg je vhodné na nosnou konstrukci použít místo normálních sloupků typu CW stabilnější variantu UA (viz strana 9: o správné volbě materiálů)





2. NÁSTROJE A PŘÍSLUŠENSTVÍ

Dobré nástroje jsou pro skvělý výsledek práce alfou a omegou. Naše rady a doporučení ohledně nástrojů a příslušenství vám usnadní orientaci z hlediska užitečných a smysluplných nákupů všeho, co vám pomůže s úspěšnou realizací projektu suché výstavby. Vsaďte proto hned od začátku na kvalitní výrobky, u nichž se můžete spolehnout na dlouholeté zkušenosti z vývoje zaměřeného na maximální užitnou hodnotu a bezpečnost.

Závěs proti špíně

Díky závěsu proti špíně značky **wolcraft** můžete ve svém domě bez obav zahájit renovační práce. Veškerý prach ze stavby totiž udrží tam, kam patří: za dveřmi! Ušetříte si každodenní čištění a stírání usazujícího se prachu a budete se místo toho moci plně soustředit jen na stavební práce.

Řezák na sádrokarton s příložnou lišťou

Přířez sádrokartonových desek nebyl ještě nikdy tak snadný! Nový řezák na sádrokarton s příložnou lišťou vás ušetří nutnosti opakovaného přesouvání, otáčení špatně manipulovatelných desek a jejich stavění na výšku a zaručí přesně provedené hrany řezů. Ve třech pracovních krocích desku hladce a čistě přiříznete. Přesně provedený řez podstatně usnadní pozdější tmelení spár.

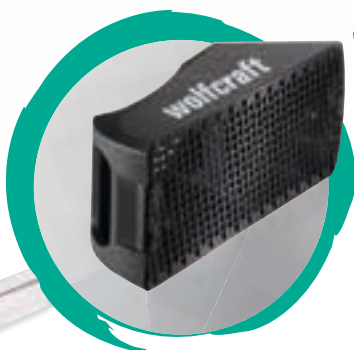
Přesné řezy bez úhlových odchylek alternativně nabízí i nová pohyblivá T-lišta s funkcí nastavení úhlu. Značení i řezy je možné provést s dokonalou přesností podle snadno čitelné stupnice. (Obr. a)

Na řezacích saních je možné snadno zaaretovat řezák pro paralelní řezání i řezání proužků, který je vybaven standardní trapézovou čepelí a tvoří součást dodávky. S jeho pomocí zajistíte přesně vedené řezy ve větší sérii. (Obr. b)



Hoblík na hrany

Zkosené čelní hrany se s tímto novým hoblíkem podaří na poprvé i zcela nezkušeným laikům – během několika sekund, přesně a bezpečně. Jednoduše se nasadí na sádkartonovou hranu tloušťky 9,5 nebo 12,5 mm, protáhne se po celé délce a je hotovo. Trojitá čepel vytvoří v jediném pracovním kroku přesný úhel 35° s hladkými, čistými okraji řezu, které je pak možné tmelit velmi rychle a bez nadměrné spotřeby tmelu.

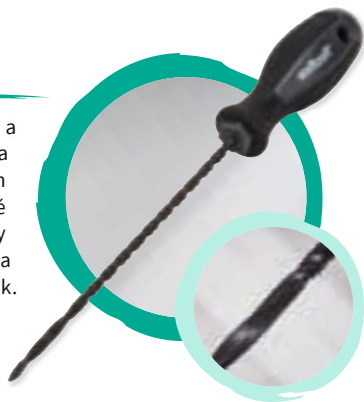


Jednoruční hoblík

Pro efektivní dokončovací práce na plochách a hranách vyvinula společnost **wolcraft** tento stabilní hoblík s ergonomickým úchopem. Hoblovací plocha o velikosti 150 × 57 mm zajišťuje vynikající efektivitu práce. Díky kompaktnímu tvaru s ním lze pohodlně pracovat jen jednou rukou.

Vrtací pilka na sádkarton

Nová vrtací pilka na sádkarton umožňuje rychle a pohodlně ručně vytvářet výřezy kruhového tvaru a jakýchkoliv volných tvarů. 17 cm dlouhou a 5 mm tenkou rašpli s ozubením po celém obvodu je možné po zavrtání vrtací špičkou do desky dobře vést díky dvoukomponentní ergonomické rukojeti a její délka je ideální pro použití při suché výstavbě stěn a příček.



Šroubovací nástavec

Magnetický držák bitů s hloubkovým dorazem zaručuje perfektní zahlabení šroubů do různých kovových profilů nebo dřevěných hranolů. Patentovaný plastový kryt s okénkem umožňuje přímou viditelnost na bit a šroub.»





Prázdné kartuše

Proč byste si nemohli spárovací tmel jednoduše namíchat sami a pomocí praktických prázdných kartuší jej dostat do spár, které jsou zednickou lžicí jen těžko přístupné? Za použití nových prázdných kartuší značky **wolcraft** je to zejména v rohových spárách velice snadné a ještě přitom ušetříte čas i materiál. Spárovací tmel je v 310 ml kartuších chráněn před vysycháním a lze jej použít ještě i za několik dnů.

Plochá špachtle

Při profesionálním tmelení a hlazení na rovné ploše pomůže nová plochá špachtle s ohebnou čepelí z leštěné nerezové oceli. Dodává se ve dvou šířkách, 200 a 250 mm.



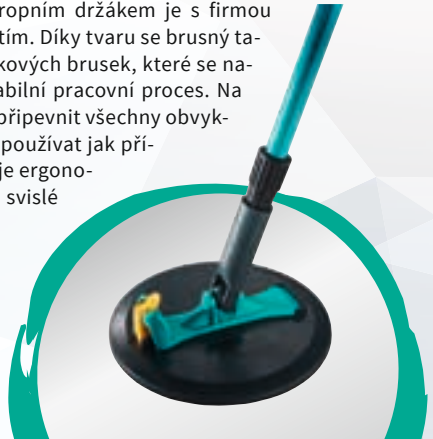
Nerezové hladítko 300 x 130 mm

Nerezové hladítko 300 x 130 mm je praktický pomocník pro vytvoření hladkých přechodů. Jeho velká hladicí plocha z nerezové oceli, odolná proti korozi, zaručuje nanášení materiálu v širších pruzích a díky dlouhé výztuze má dobrou stabilitu. Dvoukomponentní ergonomická rukojeť zajišťuje kontrolu při vedení a snadno se čistí.



Kruhová bruska 225 mm vybavená stropním držákem

Použitím kruhové brusky 225 mm vybavené stropním držákem je s firmou **wolcraft** broušení ještě snadnější, než bylo předtím. Díky tvaru se brusný táliř při broušení stěny naklápí jinak než u obdélníkových brusek, které se naklápět nemohou, a umožňuje tak nepřetržitě stabilní pracovní proces. Na povrch s dobře přilnavým suchým zipem můžete připevnit všechny obvyklé brusné mřížky o průměru 225 mm. Brusku lze používat jak přímo ručně, tak i s teleskopickou tyčí, která zajišťuje ergonomickou práci ve výšce nad hlavou a při broušení svislé stěny umožňuje zdravý odstup od zdroje prachu.



3. ZHOTOVENÍ NOSNÉ KONSTRUKCE

Příprava staveniště

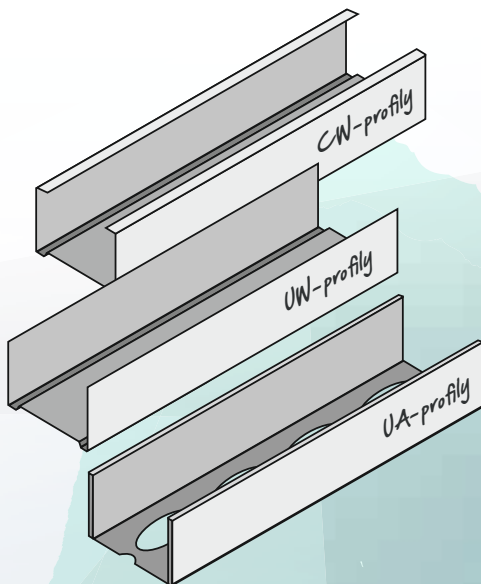
Než se pustíte do práce, měli byste si nainstalovat závěs proti špíně značky **wolfcraft**: Přiloženou lepicí páskou upevníte na rám dveří zesílenou transparentní stavební fólii, naříznete ji v požadovaném místě na rubové straně, přiložíte samolepicí zipový uzávěr a závěs proti špíně je hotov. Po skončení prací můžete lepicí pásku z rámu dveří opět beze zbytků odstranit a ve výsledku si ušetříte spoustu práce s úklidem a tím pádem i vlastní nervy. Máte všechny přípravy hotové? Pak se můžete pustit do práce!



Správný výběr materiálu

Při suché výstavbě stěny musíte nejprve postavit nosnou konstrukci. Takovouto sloupkovou konstrukci, na níž se později přišroubují sádkartonové desky, můžete zhotovit jak ze dřeva, tak z kovu. V současnosti se skoro ve všech oblastech aplikací dává přednost kovu. Předností tohoto materiálu je rozměrová přesnost a stálost, rychlejší opracování a vyšší zatížitelnost. Na trhu jsou dostupné tyto nejběžnější standardizované kovové profily:

- UW-profily na podlahy a stropy
- CW-profily na boční stěny a vertikální vzpěry uprostřed
- UA-profily a profily zárubní na dveře a průchody. »





1. Vyznačení průběhu stěny

Vyznačte si požadovanou polohu příčky zednickou šňůrou nebo laserem a odměřte si vhodným způsobem UW-profil. V zájmu optimální přehlednosti vyznačte polohu nalepením proužků lepicí pásky na podlahu.

2. Příprava profilů

Profily můžete na požadované délky **nastříhat nůžkami na plech**.



Tip:

Nepoužívejte k tomu úhlovou brusku, zakřátím na vysokou teplotu při broušení se zničí antikorozní ochrana profilu. Na zadní strany nyní nalepte samolepicí napojovací tesnicí pásku z PE (polyetylen), která zamezí nežádoucímu přenosu hluku.

3. Upevnění UW-profilů

Nyní můžete profily upevnit do podlahy a do stropu vhodnými natloukacími hmoždinkami. Použijte k tomu vrtačku s vhodným vrtákem do kamene značky **wolcraft** a s odpovídajícím bitem pro šroubování.

Používáte-li podlahové topení, doporučujeme profily nalepit, nebo se s pomocí hledače vedení přesvědčit, že v místech vrtání otvorů nevedou topná potrubí. V místech, kam se budou později otvírat dveře, se spodní UW-profily vynechají. Na svislých stěnách se profily sloupek opatří napojovacím těsněním. Profil připevňte hmoždinkami podle údajů výrobce.

Tip:

Jestliže nevyužijete stávající otvory, je také možné víceúčelovým vrtákem značky wolcraft provrtat otvor kovovým profilem přímo do zdi.

4. Vyrovnání CW-profilů

Do UW-profilů připevněných na podlaze a stropu můžete nyní vsadit první CW-profil, zatím jej však nespojujte napevno. Aby bylo možné vyrovnat případné pohyby stropu, měli byste nahoře počítat s 2 cm vůle.

Vyrovnejte nyní svislé profily (sloupky), a to postupně ve směru od zdi, aby jejich osová vzdálenost byla polovinou šířky sádkartonové desky. Vyrovnávejte všechny profily v tomtéž směru a poté je zakrimpujte, například **profilovými spojovacími kleštěmi** značky **wolcraft**.





4. PŘÍŘEZ SÁDROKARTONU



1.

Při obkladech stěn a stropů jsou sádrokartonové desky nepřekonatelným favoritem: bodují vynikajícím poměrem ceny a výkonu, poskytují optimální protipožární ochranu a správnými nástroji je lze až neuvěřitelně snadno opracovávat.



Desky jsou tvořeny sádrovým jádrem, které je z obou stran zakryto speciálním kartonem. Pro účely vnitřní výstavby doporučujeme stropní formát o šířce 125 cm, nebo „jednomužné desky“ formátu 60 × 260 cm. Do vlhkých prostorů je vhodné používat impregnované desky, speciálně vyvinuté pro koupelny apod.

Pro přířezy a rozměrové úpravy sádrokartonových desek vám v tomto průvodci představujeme dvě praktické varianty vhodných nástrojů.

Přířez sádrokartonu ve 3 krocích

Nový řezák na sádrokarton vám řezání značně usnadní a ušetří vás nutnosti opakovaného přesouvání, otáčení špatně manipulovatelných desek a jejich stavění na výšku. To je velmi praktické, pracujete-li sami.

1. Na desku jednoduše přiložíte 100 cm dlouhou lištu, saněmi s řezací čepelí přejedete **2.** po ní a naříznutý sádrokarton odložíte lehkým, kontrolovaným zatlačením na desku. Do desky netlačte, je důležité, aby vrstva kartonu zůstala při odlomení neporušená.

3. K proříznutí kartonu na zadní straně již není nutné měnit polohu desky. Jeden pracovní krok tedy odpadá! Pouze přejedete saněmi v opačném směru a integrovaná hákovitá čepel se při zpětném pohybu postará o čistý řez na spodní straně kartonu.

Čistě provedený řez podstatně usnadní pozdější tmelení spár. Vyměnitelné standardní čepele lze navíc nahradit jediným jednoduchým pohybem.

Vodící lištu lze v případě potřeby vhodným nástavcem prodloužit na 200 cm. »

2.



3.

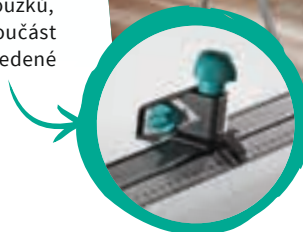




Přesné řezání pruhů a úhlových řezů

Přesné řezy bez úhlových odchylek zaručuje také nová **pohyblivá T-lišta s funkcí nastavení úhlu**. Značení i řezy je možné provést s dokonalou přesností podle snadno čitelné stupnice.

Na řezacích saních je možné snadno zaaretovat řezák pro paralelní řezání i pro řezání proužků, který je vybaven trapézovou čepelí a tvoří součást dodávky. S jeho pomocí zajistíte přesně vedené řezy ve větší sérii.



Efektivní zarovnání nerov- ností na hranách

Případné nerovnosti na hranách můžete srovnat stabilním **jednoručním hoblíkem na sádrokarton**. Díky jeho ergonomickému úchopu s ním lze pohodlně pracovat jen jednou rukou. S jeho hoblovací plochou 150 × 57 mm jde opracování vsuktku rychle. Taková práce je pak potěšením!





Jak řezat výklenky, kruhy a jiné libovolné tvary

Větší otvory nebo výklenky je třeba vytvořit předtím, než sádrokartonovou desku připevníte na stěnu. Kruhové tvary a jakékoliv libovolné tvary je možné rychle a pohodlně prořezávat **ruční vrtací pilkou na sádrokarton**. 17 cm dlouhou a 5 mm tenkou rašplí s ozubením po celém obvodu je možné snadno vést pomocí dvoukomponentní ergonomické rukojeti a její délka je ideální pro použití při suché výstavbě stěn a příček.



Čisté zkosení čelních hran

Aby desky neležely hranami u sebe, ale byla mezi nimi dilatační spára, která zamezí tvorbě trhlin, je nutné čelní hrany zkosit. To vyžaduje přesnost a cit v prstech. S novým **hoblíkem na hrany** žádný problém. Čisté zkosení se podaří na poprvé i zcela nezkušeným laikům – během několika sekund, přesně a bezpečně. Jednoduše se nasadí na sádrokartonovou hranu tloušťky 9,5 nebo 12,5 mm, protáhne se po celé délce a lze hotovo.

Trojité čepel vytvoří v jediném pracovním kroku přesný úhel 35° s hladkými, čistými okraji řezu, které je pak možné tmelit rychle a bez nadměrné spotřeby tmelu. Běžné čepele je možné rychle uvolnit pomocí tří šroubů a lze je bez komplikací vyměnit.



5. POLOHOVÁNÍ



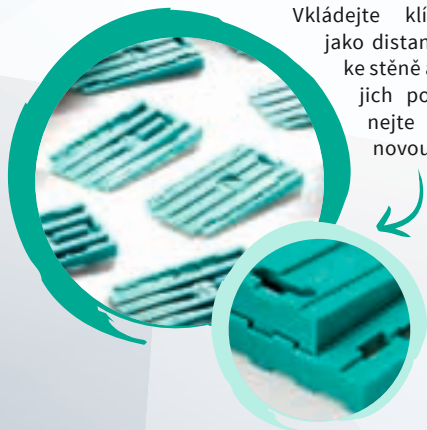
Sloupková konstrukce stojí, sádrokartonová deska je přiříznuta na správnou velikost – už brzy bude stěna vypadat tak, jak má. U desek přiléhajících ke stropu počítejte se spárou. Univerzální klínky značky **wolcraft** jsou investicí, která se vyplatí a která se vám osvědčí v mnoha situacích.

Patentované univerzální klínky poskytují hned tři jednoznačné výhody: Zůstávají spolehlivě v požadované poloze, lze je libovolně skládat dohromady a díky jejich flexibilnímu formátu na přání je můžete využívat jako klínky nebo jako distanční rozpěrky.

Vkládejte klínky rovněž jako distanční rozpěrky ke stěně a pečlivě s jejich pomocí vyrovnejte sádrokartonovou desku.



Protože zejména při montáži stropu máte vždy málo rukou, nabízíme vám i zde vhodné pomůcky: **Upevňovací sada pro sádrokartonové desky** vám umožní obkládat i nad hlavou v „jednomužné“ sestavě. Tyto nástroje a svorky umožňují snadnou a bezpečnou montáž s minimem potřebné síly na stěnách, stropích a zejména na zkosných plochách. Desky se upevní pomocí fixačních svorek a upevňovacích křížků a poté se sešroubují. Fixační materiál se následně odstraní a je možné ho použít na další desky. Rovněž i stropní podpěra značky **wolcraft** představuje při montáži větších desek na stropě a šikmé plochy významnou úlevu. Teleskopickou tyč pro rozsah výšek 1,6 – 2,9 m je možné zatížit až do 30 kg a je vybavena pumpovací mechanikou pro jemné dokončovací nastavení.

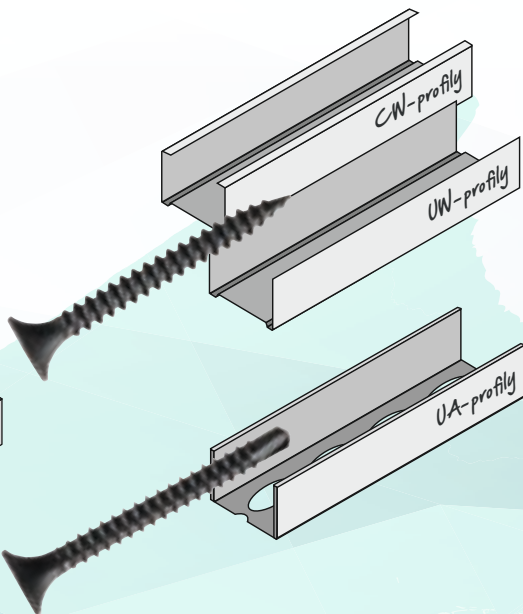
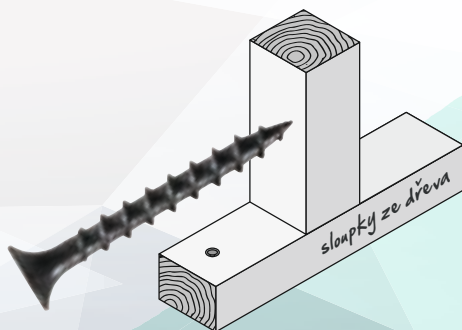


6. OBKLÁDÁNÍ DESKAMI



Sádkartonové desky upevníte na kovové profily samořeznými šrouby do sádkartonu s jemným závitem. »

Pro jednotlivé profily potřebujete rozdílné šrouby:





✗ příliš hluboký otvor



✗ příliš mělký otvor



✓ perfektní zahloubení

Hlavy šroubů by měly být mírně zapuštěné tak, aby je bylo později možné dobře přetmelit. Pozor: nevrtejte příliš hluboko, jinak poškodíte kartonovou vrstvu a šroub už nebude dostatečně pevně držet. Chcete hrát na jistotu?

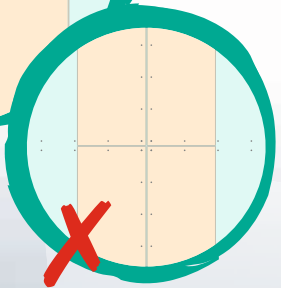
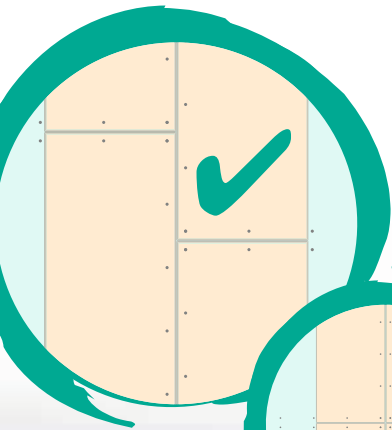
Šroubovací nástavec je pak správným řešením. Magnetický držák bitů s hloubkovým dorazem zaručuje perfektní zahloubení šroubů do různých kovových profilů nebo dřevěných hranolů.

Patentovaný plastový kryt s okénkem umožňuje přímou viditelnost na bit a šroub.



Při šroubování dbejte na to, abyste nevytvářeli křížové spáry, ale fixujte desky navzájem přesazeně. Proto začínejte ve druhé řadě například s polovinou desky.

Stěny, které nemusí nést větší zatížení, můžete obkládat jen v jedné vrstvě. Pokud by se měly později na stěnu lepit obkládačky, doporučujeme dvojité obložení. Budou tak upevněny dvě desky na sobě.



VLOŽENÍ 7. INSTALACÍ

Duté prostory mezi kovovými profily poskytují místo pro instalační vedení a pro izolační materiál. Dříve, než uzavřete druhou stranu suché příčky, můžete protáhnout elektrické přívody. Ohněte předpřipravené vyražené otvory v kovových profilech tak, abyste jimi protáhli kabely.



Než vyvrtáte otvory pro zásuvky a vypínače, musíte určit jejich přesnou polohu.

Při tom vám pomůže **šablona wolfcraft pro krabice do dutých stěn**. S její pomocí je možné zakreslit všechny běžné kombinace zásuvek a vypínačů.

K přesnému nastavení účinně pomůže vertikální a horizontální vodováha. S pomocí značkových bodů na šabloně se obvyklé vzdálenosti mezi zásuvkami bez problémů přenesou na stěnu. Také správné vzdálenosti mezi vypínači a dveřními rámy se dají určit rychle a pohodlně díky integrované stupnici.



Nyní pokračujte krokem číslo dvě: **Děrovkou z karbonu Ø 68 mm** se do sádkartonových stěn vrtají otvory potřebné velikosti. Díky speciální geometrii zubů řeže navíc do měkkého dřeva, OSB desek, překližky, dřevotřískové desky.

Pro další instalační použití se skvěle hodí **nastavitelná děrovka AH 45 – 130**. Postupné nastavení od 45 – 130 mm umožňuje vrtání veškerých průměrů pro instalační práce.

Nyní můžete osadit krabice určené do dutých stěn.





8. TMELENÍ PŘECHODŮ



↘ *Srdečně blahopřejeme, stěna stojí.*

Teď jsou na řadě jemné práce. Můžete opravit spáry, drobné vady nebo místní poškození desek. K tomuto kroku přejděte ovšem teprve tehdy, až si budete jisti, že sádkartonové desky už „nepracují“ vlivem tepla nebo vlhkosti od čerstvě naneseného potěru nebo jiné omítkové hmoty. Není-li třeba se obávat změn délky, můžete se pustit do práce:

Vytmelení děr a nerovností

V čisté nádobě si rozmíchejte spárovací tmel, postupujte podle doporučení výrobce.

Vytmelte nejprve všechny otvory šroubů a jiné nerovnosti. Použijte k tomu **plohou špachtli wolcraft**, pracujte rychle a efektivně. Pomocí stěrky vyplňte tmelící hmotou přechody a poté zlehka stáhněte hladítkem.



Tip:

Práškovou sádro sypejte do vody, nechte ji nasáknout a poté už nepřidávejte další vodu. Sádra by tím ztratila na pevnosti.



Vyplnění rohových spár

Sofistikovanou metodou nanášení tmelu, zejména do rohových spár, je práce s **prázdnou kartuší**. Spárovací tmel si můžete cenově výhodně namíchat sami a naplnit jím kartuši o objemu 310 ml.

1. Prázdnou kartuši otevřete nožem na kartuše **wolcraft**. Nůž má dvě zóny pro čepel, chráněné plastovými kryty, a používá se k otevření kartuše a ke zkrácení a zešíkmení kartušové špičky. Seříznutí špičky se provádí podle principu řezáku na doutníky, přičemž sešíkmená příložná plocha již má ideální úhel pro špičku kartuše.
2. Sejměte dno prázdné kartuše a naplňte kartuši pomocí špachtle tmelem. Tam je tmel chráněn před rychlým vysycháním a lze jej přesně vpravit do spár. »





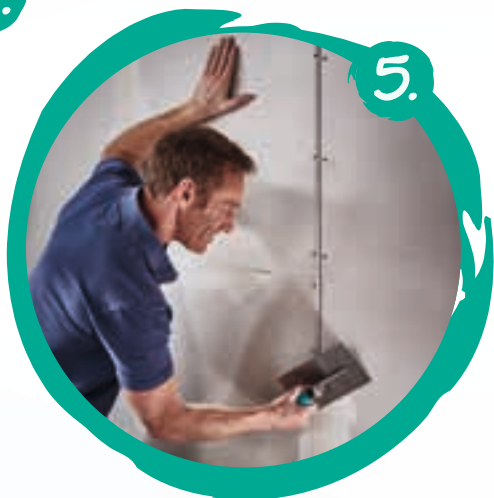
3.

3. Vložte nyní kartuši do vytlačovací pistole. K tomuto účelu se výborně hodí pistole MG 600 PRO, která zvládne suverénně zpracovat dokonce i houževnaté lepicí a těsnící hmoty.



4.

4. Vtlačte hmotu do spáry. Zejména do obtížně přístupných koutů se kartuši dostanete docela dobře.



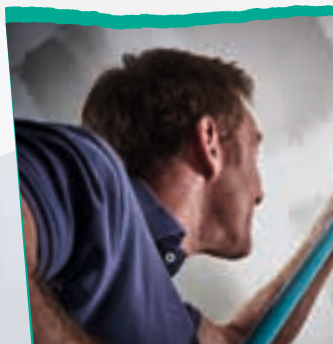
5.

5. Stáhněte následně spáru vhodným hladítkem. V koutech je ideální hladítko z bezúdržbového silikonu, které usnadňuje čisté stahování.

Druhé tmelení

Po vyschnutí odstraňte plochou špachtlí případné otřepy tmelu. Abyste dosáhli ve výsledku lepšího povrchu, můžete poté provést druhé, jemnější tmelení.

U desek se zploštělými podélnými hranami je možné také použít spárovací stropní pásku. Tento postup vyžaduje tři pracovní kroky.



9. BROUŠENÍ



Nyní je větší část práce hotová a zbývá přejít k jemnému broušení. Zejména spáry mezi deskami potřebují k dosažení hladkého povrchu ještě jednou důkladně opracovat ruční bruskou. Je přitom důležité dbát na to, aby vrstva kartonu zůstala neporušená. Pro rychlejší průběh broušení a pro lepší stabilitu na stěně vyvinula společnost **wolcraft** ergonomickou **kruhovou brusku** o průměru 225 mm.

Na povrch se suchým zipem můžete připevnit všechny obvyklé brusné mřížky o průměru 225 mm. Čím pečlivěji budete při tomto proce-

su broušení postupovat, tím rovnoměrnějšího výsledku dosáhnete. Použijte nejprve brusivo s hrubým zrnem, při druhém broušení je vyměňte za jemné. Vyplatí se to!

Kruhovou brusku lze používat jak přímo ručně, tak i s teleskopickou tyčí, která zajišťuje nejen ergonomickou práci ve výšce nad hlavou, ale i přijatelný odstup od zdroje prachu při broušení stěny.



Tip:

Doporučujeme, abyste po skončeném broušení sádrokarton ošetřili základním nátěrem podle doporučení výrobce.





Nyní si prohlédněte
video s návodem, abyste
získali úplný přehled!



Další užitečné informace naleznete v našich instruktážních videích na YouTube. **Stačí pouze naskenovat QR-kód a můžete video sledovat** nebo je otevřít rovnou na adrese www.wolfcraft.com!

Kontrolní a nákupní seznam

- Pravitko a vodováha, skládací metr nebo laser
- Závěs proti špině (číslo zboží: 4005000, 4006000, 4007000)
- Nůžky na plech (číslo zboží: 4027000)
- Vrtačka nebo akumulátorový šroubovák
- Vhodné vrtáky
- Krimpovací kleště (číslo zboží: 4029000)
- Nůž (číslo zboží: 4081000)

- Řezák na sádrokarton s příložnou lištou (číslo zboží: 4014000)
- T-lišta s řezákem na pruhy sádrokartonu (číslo zboží: 4008000)
- Hoblík na hrany (číslo zboží: 4009000)
- Hoblík na sádrokarton (číslo zboží: 4013000)
- Šroubovací nástavec (číslo zboží: 4055000)
- Děrovka $\varnothing 68$ mm (číslo zboží: 5968000)
- Šablona na krabice do dutých stěn (číslo zboží: 4050000)
- Rychlá upevňovací pomůcka (číslo zboží: 4040000)
- Stropní podpěra (číslo zboží: 4042000)
- Zvedák desek (číslo zboží: 4045000)

- Kruhová bruska o průměru 225 mm (číslo zboží: 4052000)
- Brusné mřížky se suchým zipem 225 mm, zrno 120 a zrno 220 (číslo zboží: 1996000, 1998000)
- Prázdné kartuše na tmel (číslo zboží: 4044000)
- Nerezové hladítko (číslo zboží: 4043000)
- Plochá špachtle (číslo zboží: 4062000/4063000)
- Široká stěrka (číslo zboží: 4047000)
- Vrtací pilka na sádrokarton (číslo zboží: 4031000)
- Ruční pilka (číslo zboží: 4024000)

