

OBRAS INTERIORES: PAREDES DE PLACAS DE YESO

wolcraft®

EXPLICACIÓN PASO A PASO

¡Muy fácil con
las instrucciones!

Con los productos inteligentes de wolcraft,
la nueva pared estará terminada en un abrir
y cerrar de ojos.

OBRAS INTERIORES: PAREDES DE PLACAS DE YESO

EXPLICACIÓN PASO A PASO

¿La familia crece y necesita otra habitación? ¿Le hace falta un nuevo espacio para su oficina en casa? La obra en seco con armado y planchas de placa de yeso laminadas es un método rápido y sencillo para construir y remodelar sus propias paredes, sin tocar la estructura.

Ahorrára tiempo en el montaje y se podrá despedir de los tiempos de secado del revoque y la albañilería tradicionales. Pero eso no es todo, ¡la obra en seco es perfecta para los aficionados al bricolaje! Sobre todo si sigue todas las recomendaciones importantes y dispone de la herramienta adecuada. Con unas soluciones bien diseñadas, se pueden conseguir los resultados deseados en un abrir y cerrar de ojos. Atrévase a probarlo. Aunque no tenga experiencia previa, podrá conseguir unos buenos resultados en sus obras interiores.

Esta guía le orienta por los pasos del proyecto y le explica todos los detalles importantes para el montaje de paredes con obra en seco y para el trabajo de planchas de placa de yeso laminada. Incluye sugerencias y consejos, junto con un buen número de fotos de uso. Así, la guía es una obra de consulta muy práctica, que debería tener siempre a mano.

Esperamos que se divierta construyendo o reformando su hogar, ¡que todo vaya bien! ¡Dé forma a todas sus ideas y deseos!

wolcraft GmbH

Con las nuevas herramientas de Wolcraft seguro que irá rápido.



ÍNDICE

1. Planificación y medidas	4
2. Herramientas y accesorios	6
3. Preparación de la sub-estructura	9
4. Cortar planchas de placa de yeso	12
5. Posicionamiento	16
6. Recubrimiento	17
7. Instalar suministros	19
8. Emplastecer las juntas	20
9. Lijar	23
10. Lista de compra y de verificación para herramientas	24

Exención de responsabilidad:

El autor ha elaborado cuidadosamente y probado por sí mismo los métodos, las técnicas, las sugerencias y las recomendaciones que se describen en este manual. Sin embargo, no se puede asumir ninguna garantía. Queda excluida la responsabilidad del autor o de la empresa wolcraft® por daños personales, materiales o de bienes.

Nos reservamos el derecho a realizar pequeñas modificaciones relacionadas con indicaciones sobre el aspecto, los colores, las medidas, los pesos y de tipo técnico.

Imágenes: wolcraft

© 2016 by wolcraft GmbH

Wolff-Straße, 56746 Kempenich

Teléfono de atención al cliente: 02655 51280

Reservados todos los derechos. Los derechos de autor están protegidos. Toda utilización fuera de los casos regulados por la ley deben contar con autorización por escrito del autor.

Composición, diseño gráfico, texto:

adhoc media gmbh, agencia de publicidad

Obertal 24 d, 56077 Koblenz

www.adhoc-media.de

1. PLANIFICACIÓN y MEDIDAS



Una buena preparación es el primer paso hacia el éxito.

Lo primero que debe hacer al empezar su proyecto de obra en seco, es planificarlo cuidadosamente. ¿Dónde estará exactamente la pared de separación? ¿Dónde irán las puertas, las instalaciones eléctricas, los cables, los interruptores y los enchufes?

Con un tendel o un láser, marque en el suelo dónde estará la pared y páselo a paredes y techos ayudándose de un nivel de agua. Mida la pared y calcule cuánto material va a necesitar. Al hacerlo, cuente aproximadamente con un 10 % de recortes. En Internet puede encontrar un número de calculadoras de materiales, que le facilitarán el cálculo. Compre directamente todo el material que necesita, para no tener luego que interrumpir el trabajo. Asegúrese de guardar las planchas de placa de yeso en un lugar seco y plano, para que no se estropeen.

Para tener todas las herramientas listas cuando las necesite y no tener que interrumpir el trabajo una vez en marcha, eche un vistazo a nuestra lista de verificación en la cara posterior de este folleto.

Y un par de trucos de nuestros expertos en obra en seco que debería seguir la planificación:

1. Al hacer la planificación, si va a montar paredes de separación forradas por los dos lados, recuerde que no se deben instalar enchufes e interruptores en posiciones directamente opuestas. De acuerdo con las normas de protección contra incendios, deje una separación de al menos un tramo de montantes.
2. ¿Hay suelo radiante en la zona donde se fija el armado al suelo? Pregunte al instalador si puede hacer un taladro o pegue el armado al suelo con un adhesivo de montaje adecuado. De otra forma, corre el peligro de dañar conductos con agua.

Por cierto, también hay herramientas muy prácticas para montar puertas, con las que podrá conseguir unos resultados perfectos en un abrir y cerrar de ojos, incluso sin experiencia: **el kit de montaje de cerco de puerta PRO** de wolcraft incluye dos puntales para cerco de puerta y dos enderezadores para orientar y fijar las puertas perfectamente niveladas en vertical y horizontal. El kit incluye todos los tensores que necesita para montar una puerta. Además, el ajuste es más rápido, sencillo y preciso que con cuñas o calzas de madera. Como alternativa, también puede utilizar el **puntal de montaje del cerco EASY**, que le facilitará considerablemente el montaje. Este puntal se fija al marco con una chapa de apriete, sirve de apoyo para el transporte y la instalación, y facilita la orientación en horizontal y vertical. Las dos herramientas de montaje son adecuadas para hojas de medidas habituales de entre 600 y 1000 mm.



¿Quieres que haya puertas de gran tamaño?

Si la anchura supera los 90 cm o la hoja de la puerta pesa más de 26 kg, en la sub-estructura se deben usar perfiles montantes U₁ más estables que los montantes CW normales.

(consulte la página 9: Elegir el material adecuado)





HERRAMIENTAS 2. y ACCESORIOS

Para conseguir un resultado de trabajo perfecto, es imprescindible contar con las herramientas adecuadas. Queremos recomendarle una serie de herramientas y accesorios que le resultarán muy prácticos y que le servirán para conseguir unos resultados perfectos en su proyecto de obra en seco. Desde el principio, apueste por productos de calidad y confíe en los años de experiencia en el desarrollo de productos excepcionalmente prácticos y seguros.

Barrera antisuciedad

Con la barrera antisuciedad de **wolcraft** se pueden realizar trabajos de renovación en el propio hogar. Con ella, el polvo de las obras se queda donde debe: ¡en la puerta! Ya no tendrá que limpiar y fregar a diario por el polvo producido, y se podrá concentrar completamente en la obra.



Cortadora de placas de yeso con riel

¡Cortar planchas de placa de yeso nunca había sido tan fácil!
Con la nueva cortadora de placas de yeso con riel no tendrá que mover, poner de canto y girar varias veces las planchas que tan poco manejables son, y garantiza unas aristas de corte siempre precisas. Las planchas se cortan con precisión en solo tres pasos. La sección de corte es limpia y exacta, lo que facilita enormemente los trabajos de rejunte posteriores.

Como alternativa, también puede utilizar el nuevo riel en T móvil con función de ángulo, que garantiza unos cortes precisos sin desniveles. Cuenta con una regla de medición de fácil lectura, para realizar marcas y cortes exactos. (fig. a)

La cortadora paralela y circular suministrada con cuchilla trapezoidal estándar se puede fijar fácilmente en el portaútil de corte, para el corte en serie. (fig. b)



Canteadora

El nuevo canteador de cantos permite hacer cantos frontales biselados en un abrir y cerrar de ojos, incluso sin experiencia, de forma precisa y segura. Es muy fácil de usar: basta con pasarlo por los cantos de placa de yeso de 9,5 o 12,5 mm de grosor, ¡y listo! En un solo paso de trabajo, la canteadora triple hace ángulos precisos de 35°, con bordes de corte limpios con los que se puede emplastecer de forma muy rápida y cuidando de los materiales.



Cepillo de una mano

wolfcraft ha diseñado un cepillo de una mano con mango ergonómico, para el acabado eficaz de superficies y cantos. La gran superficie de escofina de 150 x 57 mm ofrece una eficiencia sobresaliente. Además, tiene un tamaño compacto, para que pueda manejarlo cómodamente con una sola mano.

Sierra perforadora para planchas

Con la nueva sierra perforadora para planchas puede hacer cortes circulares o de cualquier forma de forma rápida y cómoda a mano. La escofina tiene dientes en toda la circunferencia y mide 17 cm de longitud y 5 mm de grosor. Después de perforar con la punta de broca, se puede manejar perfectamente con el mango ergonómico de dos componentes y tiene la longitud perfecta para redes de obra en seco.



Portapuntas con tope de profundidad

El portapuntas magnético con tope de profundidad garantiza un calado perfecto del tornillo en distintos perfiles metálicos o maderas escuadradas. El capuchón de plástico patentado con ventana permite ver la punta y el tornillo. »





Cartuchos vacíos

¿Por qué no mezclar usted mismo el emplaste y aplicarlo en las juntas difíciles de alcanzar con la llana con unos prácticos cartuchos vacíos? Los nuevos cartuchos vacíos de **wolfcraft** facilitan el trabajo, especialmente en las juntas de esquina, y permiten ahorrar tiempo y material. Con los cartuchos de 310 ml, la masa para juntas no se seca y se puede utilizar incluso pasados unos días.

Espátula para superficies

La nueva **espátula para superficies** con cuchilla flexible de acero inoxidable y con pulido de alto brillo le ayudará a conseguir un emplastecido y un alisado de acabo profesional para sus superficies. Está disponible en 200 y 250 mm de anchura.



Llana de acero inoxidable 300 x 130mm

La llana de acero inoxidable 300 x 130 mm es una herramienta muy práctica para conseguir juntas lisas. La hoja de acero inoxidable de gran tamaño es resistente al óxido, permite aplicar más material y, con su puente largo, ofrece una gran estabilidad. El mango ergonómico de dos componentes permite un manejo perfectamente controlado de la herramienta y facilita la limpieza.



Lijadora circular de 225 mm con soporte de techo

Con la lijadora circular de 225 mm con soporte de techo de **wolfcraft**, lijar será todavía más sencillo. Gracias a su forma, al trabajar en la pared, el plato de lijar no tiende a volcarse (a diferencia de lo que pasa con las lijadoras rectangulares), para que usted pueda trabajar de forma estable y sin interrupciones. El cierre de velcro ofrece un buen agarre y permite colocar cualquier tejido de rejilla de carburo de silicio usual con un diámetro de 225 mm. Se puede utilizar con la mano o con el mango telescópico, que permite trabajar en techos y cubiertas de forma ergonómica o que ofrece una distancia saludable respecto al polvo si se usa en paredes.



3. PREPARACIÓN DE LA SUB-ESTRUCTURA

Preparar la obra

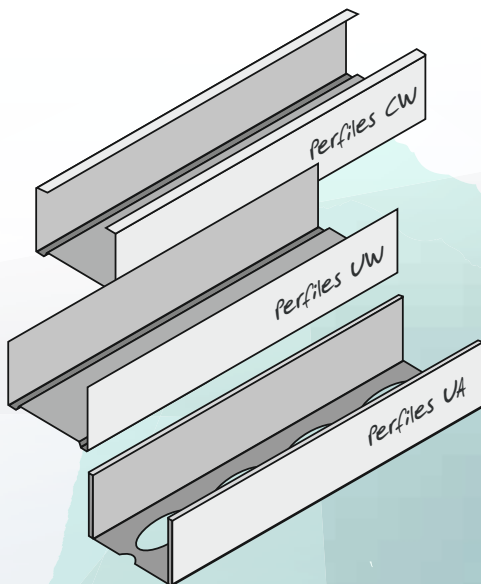
Antes de empezar el trabajo, instale la barrera antisuciedad de **wolcraft**. Simplemente fije en el marco de la puerta la lámina de plástico para la construcción extra fuerte y transparente con la cinta adhesiva potente incluida, recorte la lámina en el punto deseado del reverso, coloque la cremallera autoadhesiva y la barrera antisuciedad ya está lista. Una vez terminado el trabajo, se puede volver a retirar la cinta adhesiva del marco de la puerta sin dejar residuos, y usted se habrá ahorrado tener que limpiar. ¿Lo ha preparado todo? ¡Manos a la obra!



Elegir el material adecuado

Al trabajar en una obra en seco, lo primero es preparar una sub-estructura. Puede preparar el armado sobre el que atornillará luego las planchas de placa de yeso con madera o metal. En la actualidad se utiliza metal para casi todas las aplicaciones. Este material garantiza unas medidas muy precisas y un trabajo muy rápido, con una resistencia máxima. En su establecimiento encontrará los perfiles de metal estandarizados más habituales:

- Perfiles UW para suelos y techos
- Perfiles CW para laterales y travesaños verticales en posición central
- Perfiles UA y perfiles de dintel para puertas y pasillos »





1. Marcar la posición de la pared

Marque la posición de la pared con el tendel o un láser, y mida los perfiles UW como corresponda. Para que la pared quede perfectamente orientada, haga la marca con tiras adhesivas en el suelo.

2. Preparar los perfiles

Corte los perfiles con la larguara deseada con tijeras para chapa.



Consejo:

No utilice una amoladora angular, ya que el calor generado por la fricción será muy elevado y afectaría a la protección anticorrosión de los perfiles. En los lados traseros de los perfiles, ponga tiras sellantes autoadhesivas de PE (polietileno) para evitar la transmisión de sonido no deseada.

3. Fijar los perfiles UW

Ya puede fijar los perfiles al suelo y al techo con tacos para pasador roscado adecuados. Utilice un taladro con la broca para piedra de **wolcraft** adecuada y la punta que corresponda. Si hay calefacción por suelo radiante, pegue el perfil o utilice un buscador de tuberías para asegurarse de que no hay ninguna línea donde va a hacer el taladro. En las paredes los montantes deben ir con junta. Enclave el perfil siguiendo las indicaciones del fabricante.



Consejo:

Si no va a utilizar los orificios existentes, la broca universal de wolcraft permite taladrar directamente en la pared a través del perfil de metal.

4. Orientar los perfiles CW

Una vez fijados los perfiles UW a suelo y techo, puede colocar en ellos el primer perfil CW, pero sin fijarlo todavía. Para compensar posibles movimientos de la cubierta, deje una holgura superior de unos 2 cm. Alinee los montantes comenzando por la pared, separados por la mitad del ancho de una plancha de placa de yeso.

Oriente todos los perfiles en la misma dirección y, a continuación, engárcelos, por ejemplo, con la punzonadora monomanual de **wolcraft**.





CORTAR 4. PLACA DE YESO



1.

Las planchas de placa de yeso son el producto favorito indiscutible para el recubrimiento de paredes y techos. Destacan por su excelente relación calidad-precio, ofrecen una protección contra incendios perfecta y, con las herramientas adecuadas, su instalación es juego de niños.



Las planchas de placa de yeso tienen un centro de yeso recubierto por ambos lados con un cartón especial. Para obras interiores, le recomendamos el formato a la altura de techo con una anchura de 125 cm o placas de manejo individual, con un formato de 60 x 260 cm. Para lugares húmedos, utilice placas impregnadas, desarrolladas especialmente para este tipo de habitaciones, como cuartos de baño.

En este manual le ofrecemos dos prácticas herramientas para cortar y ajustar las planchas de placa de yeso.

Cortar placa de yeso en 3 pasos

La nueva cortadora de placas de yeso simplifica enormemente el corte y le ahorra tener que mover, poner de canto y girar varias veces las planchas que tan poco manejables son. Es una solución muy práctica si está trabajando solo.

1. Basta con colocar el riel de 100 cm sobre la placa, pasar el portaútil con la cuchilla de corte sobre el cartón y, **2.** una vez rasgada la placa, romperla ejerciendo una ligera presión hacia abajo. Recuerde no dar golpes para no dañar la lámina de cartón al romper la placa.

3. Para cortar la lámina de cartón de la parte trasera, no hay que cambiar la placa de posición. ¡Un paso de trabajo menos! Con tan solo mover el portaútil en dirección contraria, la cuchilla de garfio integrada hará un corte limpio en la lámina de cartón inferior.

La sección de corte es limpia, lo que facilita enormemente los trabajos de rejunte posteriores. Las cuchillas estándar son intercambiables y se sustituyen en un abrir y cerrar de ojos.

Si es necesario, puede prolongar el riel con una alargadera adecuada, hasta los 200 cm. »

2.



3.





Crear recortes de tiras y ángulos precisos

También puede utilizar el nuevo **riel en T móvil con función de ángulo**, que garantiza unos cortes precisos sin desniveles. Cuenta con una regla de medición de fácil lectura, para realizar marcas y cortes exactos.

La cortadora paralela y circular suministrada con cuchilla trapezoidal se puede fijar fácilmente en el portaútil de corte, para el corte en serie.



Corregir los desniveles en los bordes con eficiencia

Si hay desniveles en los bordes, puede corregirlos con el estable **cepillo de una mano**. Con su mango ergonómico, se puede manejar cómodamente con una sola mano. Además, con la gran superficie de escofina de 150 x 57 mm podrá trabajar mucho más rápido. ¡Trabajar le resultará divertido!





Cortar escotaduras, círculos y formas libres

Haga las escotaduras o los cortes de mayor tamaño antes de poner la plancha de placa de yeso en la pared. Con la **sierra perforadora para planchas** puede hacer cortes circulares o de cualquier forma de forma rápida y cómoda a mano. El vástago tiene dientes en toda la circunferencia y mide 17 cm de longitud y 5 mm de grosor. Se puede manejar perfectamente con el mango ergonómico de dos componentes y tiene la longitud perfecta para paredes de obra en seco.



Biselado perfecto de cantos frontales

Para que las placas no se apoyen directamente sobre las juntas de unión y evitar que se hagan fisuras por dilatación, hay que biselar los cantos frontales. Para hacerlo, hay que trabajar con precisión y delicadeza. Pero no se preocupe, con el **cortador de cantos** será coser y cantar. Incluso sin ninguna experiencia conseguirá biseles precisos, de forma segura y en un abrir y cerrar de ojos. Es muy fácil de usar: basta con pasarlo por los cantos de placa de yeso de 9,5 o 12,5 mm de grosor, ¡y listo!

En un solo paso de trabajo, la cortadora triple hace ángulos precisos de 35°, con bordes de corte limpios con los que se puede emplastecer de forma muy rápida y cuidando de los materiales. Si utiliza cuchillas de uso habitual, podrá soltarlas con tres tornillos en un suspiro para cambiarlas fácilmente.



5.

POSICIONAMIENTO



Cuando haya montado el armado y cortado la plancha de placa de yeso a la medida correcta, podrá empezar a montar la pared propiamente dicha. Tenga en cuenta que las placas que están cerca del suelo deberán tener una junta. Para hacerlo, merece la pena tener las cuñas universales de **wolcraft**, que le ayudarán a resolver en muchas situaciones.

Las **cuñas universales** están patentadas y ofrecen tres ventajas clave: no se mueven de la posición deseada, se pueden encajar unas con otras si hace falta y, gracias a su práctico formato flexible, se pueden utilizar como cuñas o como piezas guía. Utilice las cuñas como piezas guía para la pared y alinee las planchas de placa de yeso con cuidado.



Al hacer el montaje, especialmente de cubiertas, siempre faltan manos. Pero aquí le ofrecemos la ayuda que necesita. **El set de sujeción para planchas de placa de yeso** permite montar recubrimientos sin ayuda, incluso en techos. Las herramientas y pinzas aseguran un montaje seguro, sencillo en paredes, techos y, en especial, superficies inclinadas. Las placas se fijan con las pinzas y crucetas de sujeción, y luego se atornillan. A continuación, se retira el material de fijación, que se puede utilizar con otras placas. Los puntales de **wolcraft** también son una ayuda muy práctica para el montaje de placas de gran tamaño en techos y superficies inclinadas. La barra telescópica alcanza distancias de entre 1,6 y 2,9 m, admite una carga de hasta 30 kg y permite un ajuste más exacto mediante mecanismo de bomba.

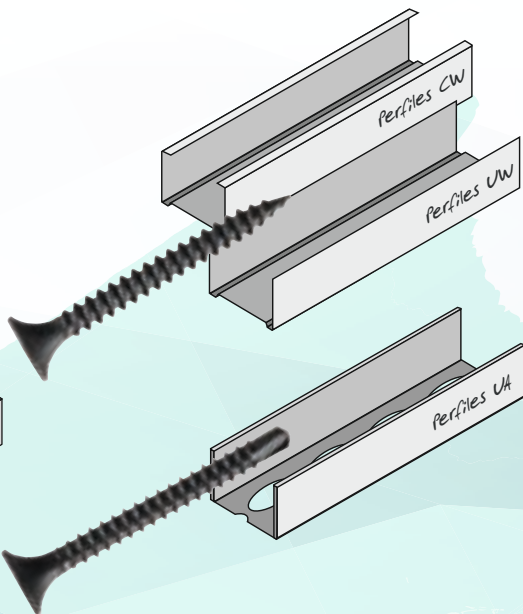
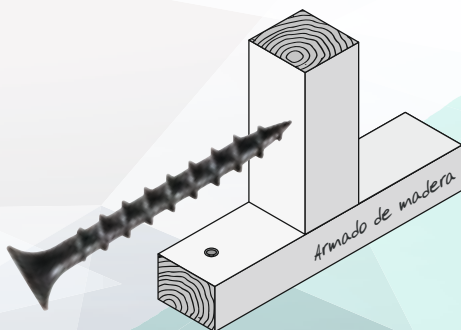


6. EL RECUBRIMIENTO



Fije las planchas de placa de yeso sobre los perfiles metálicos con tornillos rápidos de rosca fina. »

Para cada perfil son necesarios tornillos diferentes:

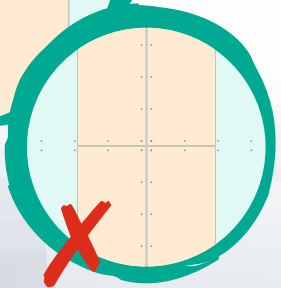
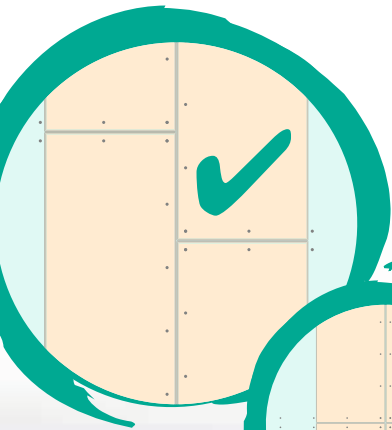




Hunda ligeramente las cabezas de los tornillos, para poder emplastecer luego sobre ellas sin problema. Atención: No haga unos agujeros demasiado hondos, podría dañar la capa de cartón y los tornillos no se sujetarían. ¿Quiere ir seguro al 100 %?

Así que el **portapuntas con tope de profundidad** es una buena solución. El portapuntas magnético con tope de profundidad garantiza un calado perfecto del tornillo en distintos perfiles metálicos o maderas escuadradas.

El capuchón de plástico patentado con ventana permite ver la punta y el tornillo.



Al atornillar, no ponga las juntas en cruz: coloque las placas intercaladas. Por ejemplo, comience la segunda fila con media placa.

Si una pared no va a soportar mucho peso, el recubrimiento puede ser sencillo. Sin embargo, si después se van a pegar azulejos, es recomendable usar recubrimiento doble. Es decir, fije dos placas una sobre la otra.

INSTALAR 7. SUMINISTROS

En los huecos entre los perfiles metálicos hay espacio suficiente para tuberías y material aislante. Antes de cerrar el segundo lado de la pared de obra en seco, puede pasar las líneas de electricidad. Para ello, doble los orificios pretroquelados de los perfiles de metal y pase los cables.



Antes de perforar las aberturas para enchufes e interruptores, determine su posición exacta.

Para hacerlo, le serán de gran ayuda las **plantillas para enchufes de muro hueco** de **wolcraft**. Con ellas se representan todas las combinaciones habituales de enchufes e interruptores.

Los niveles de agua verticales y horizontales ayudan a ajustar con exactitud. Con ayuda de los puntos del rotulador en la plantilla, en cuestión de segundos se traspasan a la pared las distancias de los enchufes habituales. También se determinan con rapidez y comodidad las distancias correctas entre los interruptores y el marco de la puerta gracias a la regla de medición integrada.



Ahora, el segundo paso: Con la **sierra de corona de acero al carbono de 68 mm** de diámetro se taldran las cavidades adecuadas en las paredes de placa de yeso. Gracias a la geometría especial de los dientes, corta además en madera blanda, tableros OSB, madera contrachapeada y tableros de virutas.

Para otras instalaciones es especialmente adecuada la **sierra de corona ajustable AH 45 - 130**. Su ajuste continuo de 45 - 130 mm permite taldrar en todos los diámetros para trabajos de instalación.

Ya puede colocar los enchufes de muro hueco.





EMPLASTECER

8. LAS JUNTAS



↘ Enhorabuena, ya tiene en pie su pared.

Ahora, a por los retoques. Ahora puede arreglar las juntas, esos pequeños errores o algún pequeño daño en las planchas. Recuerde que solo puede dar este paso cuando esté seguro de que las planchas tienen el tamaño definitivo y que no cambiarán por acción de calor o humedad (por ejemplo, si acaba de hacer el solado u otros trabajos de limpieza). Si ya no espera que cambien de largura, puede proceder:

Emplastecer agujeros e imperfecciones

Mezcle la masa de las juntas en un recipiente limpio, siguiendo las recomendaciones del fabricante.

A continuación, emplaste todos los agujeros de los tornillos y demás imperfecciones. Para hacerlo, utilice una espátula para superficies de **wolcraft**, que le ayudará a trabajar de forma rápida y eficiente. Con una espátula rellenar los huecos de la masa para juntas. Después extiéndala con la llana.



Consejo:

Espolvoree el yeso en polvo en el agua, deje que se empape y no añada agua después. Si lo hace, el yeso perderá firmeza.



Llenar las juntas de esquina

Una forma muy práctica de aplicar la masa para juntas, especialmente en juntas de esquina, es trabajar con un cartucho vacío. Usted mismo puede mezclar la masa para juntas, de forma muy económica, para después meterla en el cartucho de 310 ml.

1. Abra el cartucho vacío con la cuchilla para cartuchos de **wolcraft**. Tiene dos zonas de cuchillas protegidas por plástico para abrir los cartuchos y para cortar y achaflanar la punta del cartucho. La punta se corta como si fuera un puro, y la superficie de apoyo inclinada ofrece ya el ángulo perfecto para la punta del cartucho.
2. Retire el fondo del cartucho vacío y eche el emplaste con una espátula. En el interior, la masa para juntas no se seca y se puede aplicar en las juntas con total precisión. »

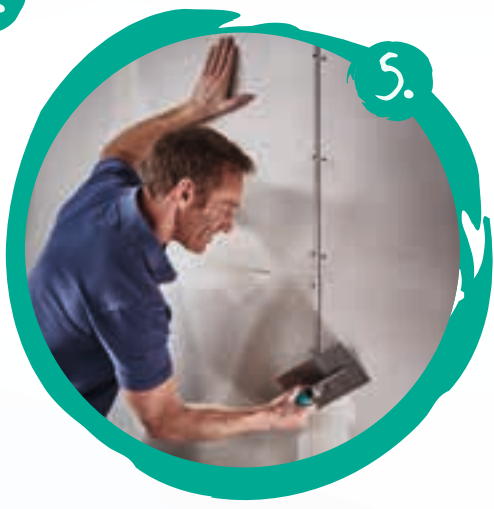




3. Ponga el cartucho en una pistola. Le recomendamos en especial el modelo MG 600 PRO, con unos resultados perfectos incluso con adhesivos y sellantes duros.



4. Aplique la masa dentro de la junta. Comprobará que el cartucho permite acceder fácilmente a esquinas de difícil acceso.

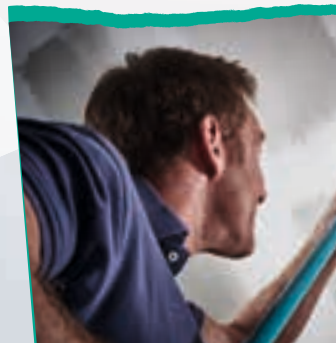


5. A continuación, pase un perfilador sobre la junta. En esquinas lo ideal es utilizar un perfilador de juntas de silicona, que facilita la aplicación. Además, es un material de fácil mantenimiento.

Segundo emplastecido

Una vez seco el material, retire la rebaba con la espátula para superficies. Para obtener mejores resultados en la superficie, puede hacer un segundo emplastecido después del secado.

Si las planchas tienen bordes longitudinales aplanados, se pueden utilizar tiras cubrejuntas. Para ello deberá dar tres sencillos pasos.



9. LIJAR



Ya ha terminado casi todo el trabajo, y puede pasar a lijar. Para que la superficie quede perfectamente lisa, es importante trabajar con detalle con una lijadora de mano, especialmente en las juntas de las planchas de placa de yeso. Al hacerlo, tenga cuidado de no dañar la lámina de cartón. Para agilizar el lijado y aumentar la estabilidad de la pared, **wolcraft** ha diseñado la lijadora circular de 225 mm.

El cierre de velcro permite colocar cualquier tejido de rejilla de carburo de silicio usual con un diámetro de 225 mm. Cuanto más cuidadoso sea el lijado, más homogéneo será el resultado.

Para empezar, lije con un grano grueso y pase a uno más fino en la segunda pasada. ¡El resultado vale la pena!

La **lijadora circular** se puede utilizar con la mano o con el mango telescópico, que permite trabajar en techos y cubiertas de forma ergonómica o que ofrece una distancia cómoda respecto al polvo si se usa en paredes.



Consejo:

Después de lijar, utilice la imprimación recomendada por el fabricante para la placa de yeso.





Vea ahora el vídeo de instrucciones para tener toda la información.

Encontrará más información en nuestros vídeos prácticos de YouTube. Tan sólo tiene que escanear el código QR o visitar www.wolcraft.com

Lista de compra y de verificación para herramientas

- Regla y nivel de agua, metro plegable o láser
- Barrera anti-suciedad (N.º art.: 4005000, 4006000, 4007000)
- Tijeras para chapa (N.º art.: 4027000)
- Taladradora y atornillador de batería
- Brocas adecuadas
- Pinzas de engarce (N.º art.: 4029000)
- Cutter (N.º art.: 4084000)

- Cortadora de placas de yeso con riel (N.º art.: 4044000)
- Riel en T para corte paralelo (N.º art.: 4008000)
- Cortador de cantos (N.º art.: 4009000)
- Cepillo de formica (N.º art.: 4043000)
- Portapuntas con tope de profundidad (N.º art.: 4055000)
- Sierra de corona (N.º art.: 5968000)
- Plantilla para enchufes de muro hueco (N.º art.: 4050000)
- Herramienta de sujeción (N.º art.: 4040000)
- Puntal (N.º art.: 4042000)
- Levantador de planchas (N.º art.: 4045000)

- Lijadora circular de 225 mm (N.º art.: 4052000)
- Discos adhesivos de lijar, tejidos de rejilla de carburo de silicio adherente 225 mm, grano 120 y grano 220 (N.º art.: 1996000, 1998000)
- Cartuchos vacíos para espátula (N.º art.: 4044000)
- Lana de acero inoxidable (N.º art.: 4043000)
- Espátula para superficies (N.º art.: 4062000/4063000)
- Espátula ancha (N.º art.: 4047000)
- Sierra perforadora para planchas (N.º art.: 4031000)
- Sierra de mano (N.º art.: 4024000)

