

# CONSTRUÇÃO DE INTERIORES: PAREDES EM GESSO CARTONADO

wolcraft®

EXPLICADO PASSO A PASSO

Muito  
fácil com as  
instruções!

A sua parede nova ficará pronta em pouco tempo  
com os produtos inteligentes da wolcraft!

# CONSTRUÇÃO DE INTERIORES: PAREDES EM GESSO CARTONADO

## EXPLICADO PASSO A PASSO

Tem de ter mais um quarto para o filho ou precisa de espaço para um escritório? A construção a seco com estrutura de suporte e placas de gesso cartonado é um método simples e rápido para ampliar e reconstruir as suas paredes, sem interferir na carga estática, remoções ou remodelações.

Além de economizar tempo durante a montagem e de não requerer tempo de secagem, em comparação com a alvenaria com reboco clássica, há outro aspeto que torna a construção a seco atrativa: O método é excelente para projetos de bricolage! Principalmente, se tiver em conta todos os conselhos importantes e se tiver à mão as ferramentas adequadas! Com soluções pensadas, é possível conseguir de imediato os resultados pretendidos, de modo que também poderá aventurar-se na construção de interiores como bricoleur amador.

Este guia prático irá conduzi-lo passo a passo ao longo do projeto e explicar-lhe todos os detalhes importantes que terá de saber para a montagem das paredes na construção a seco e para o tratamento das placas de gesso cartonado. Conselhos e truques bem fundamentados bem como as inúmeras imagens fazem deste guia prático uma referência, que poderá consultar a qualquer momento.

Neste sentido, esperamos que se divirta e desejamos-lhe boa sorte na construção, ampliação ou remodelação da sua casa. Dê forma às suas ideias e desejos!

wolcraft GmbH

Com as novas ferramentas da wolcraft, é certo que vai ser rápido.



# ÍNDICE

|  |    |
|--|----|
| 1. Planeamento e medidas   | 4  |
| 2. Ferramenta e acessórios                                       | 6  |
| 3. Criar subestrutura  | 9  |
| 4. Recortar placas de gesso cartonado                            | 12 |
| 5. Posicionamento  | 16 |
| 6. Revestimento  | 17 |
| 7. Colocação das instalações                                     | 19 |
| 8. Gesso cartonado – Tapar as juntas                             | 20 |
| 9. Lixar   | 23 |
| 10. Lista de verificações e<br>lista de compras para ferramentas | 24 |

#### Exoneração de responsabilidade:

Os métodos, técnicas, propostas e conselhos descritos foram cuidadosamente editados e testados pelo próprio autor. Não é possível assumir qualquer garantia. Fica excluída a responsabilidade do autor ou da empresa wolcraft® por danos pessoais, materiais ou de bens.

Reservamos o direito de realizar pequenas alterações relacionadas com indicações sobre o aspeto, as cores, as medidas, os pesos e técnicas.

Imagens: wolcraft

© 2016 by wolcraft GmbH

Wolff-Straße, 56746 Kempenich,

Telefone de atendimento ao cliente: 02655 51280

Todos os direitos reservados. Os direitos de autor estão protegidos. Todas as utilizações fora dos casos regulados por lei devem contar com a autorização por escrito do autor.

Composição, desenho gráfico, texto:

adhoc media gmbh, Agência de Publicidade

Obertal 24 d, 56077 Koblenz

www.adhoc-media.de

1.

# PLANEAMENTO & MEDIDAS



Uma boa preparação é o primeiro passo para o sucesso.

O primeiro passo dos seu projeto de construção a seco deverá passar pelo planeamento cuidadoso. Onde exatamente pretende colocar a divisória? Onde vão ficar as portas, as instalações elétricas, os cabos, os interruptores e as tomadas?

Utilize um fio de prumo ou um laser para marcar o percurso no chão e, com um nível de bolha de ar, transfira-o para as paredes e para o teto.

Meça a sua parede e calcule a quantidade de material. Conte com aprox. 10% de desperdício. Além disso, tem à sua disposição inúmeras calculadoras de volume online, que lhe facilitam os cálculos.

Compre logo o material na quantidade necessária, para que possa manter o fluxo de trabalho.

Armazene as placas de gesso cartonado num local seco e nivelado, para que não se deformem.

Para que tudo esteja no devido lugar no momento certo, com as ferramentas à mão e para que não tenha de interromper o seu trabalho a meio do processo, antes de começar, dê uma vista de olhos na nossa lista de verificações na contracapa deste folheto informativo.

### Mais alguns conselhos dos nossos especialistas para construção a seco que deverá ter em conta durante o planeamento:

1. Durante o planeamento, tenha logo em atenção, que as tomadas e os interruptores em ambos os lados da placa não devem ser instalados em lados opostos. No decurso de proteção contra incêndios, deixe uma distância equivalente a, pelo menos, um quadro de suporte.
2. Possui pavimento radiante na área onde vai fixar a estrutura de suporte ao chão? Então, informe-se com o seu responsável pela instalação, se é possível fazer um furo ou, em alternativa, cole o perfil da estrutura de suporte ao chão com uma cola de montagem. Caso contrário, corre o risco de danificar as serpentinas de aquecimento onde circula a água.

Além disso, também existem ferramentas úteis para a instalação de portas, que permitem, mesmo a iniciantes, ter resultados perfeitos num curto espaço de tempo. O **kit de montagem do caixilho da porta PRO** da **wolcraft**

contém duas escoras para o caixilho e dois grampos de alinhamento para um alinhamento exatos na vertical e na horizontal. O kit oferece, portanto, todos os dispositivos de fixação, que necessita para a montagem de uma porta. Além disso, o ajuste funciona melhor, de forma mais simples e precisa do que

com suportes de madeira ou cunhas. Em alternativa, a **escora de montagem do caixilho da porta EASY** também facilita consideravelmente a instalação. Esta é fixada no caixilho com uma chapa de fixação, apoia o transporte e a inserção, facilitando o alinhamento na vertical e na horizontal. Ambos os auxiliares de montagem são adequados para folhas de porta com dimensões exteriores de 600 a 1000 mm .



Tenciona ter portas grandes?  
Para folhas de porta com larguras acima dos 90 cm e/ou um peso superior a 26 kg, na subestrutura deverá utilizar perfis de quadro UA mais estáveis, em vez dos perfis de quadro CW normais. (ver página 9: Escolher os materiais certos)





# FERRAMENTAS

## 2. E ACESSÓRIOS

Boas ferramentas são a chave para um resultado perfeito. As nossas recomendações de ferramentas e acessórios dão-lhe uma primeira orientação para compras úteis e pertinentes, que poderão fazer o seu projeto de construção a seco um sucesso. Opte logo no início por produtos de qualidade, nos quais possa confiar para o máximo de benefício e segurança.

### Tapete anti-sujidade

Com o tapete anti-sujidade da **wolcraft**, é possível fazer as obras de renovação na própria casa. Com ele, o pó resultante das obras fica onde é o seu lugar: fora da porta! Irá poupar na limpeza e lavagem diárias devido à não acumulação de pó, assim, poderá concentrar-se totalmente nas obras.



### Cortador de gesso cartonado com carril

Recortar placas de gesso cartonado nunca foi tão simples! Com o novo cortador de gesso cartonado com carril poupa os múltiplas manuseamentos, a colocação na vertical e a inversão das placas difíceis de manusear e garante a precisão das arestas de corte. A placa fica com um corte limpo em três passos. A imagem exata do corte facilita ainda mais os trabalhos de revestimento posteriores.

Em alternativa, o novo carril móvel em forma de T com funções angulares também garante cortes precisos sem variações do nível. Ao longo da escala de fácil leitura, é possível efetuar marcações e cortes exatos. (Fig. a)

O cortador paralelo fornecido e o cortador de faixas com lâmina trapezoidal padrão podem ser facilmente presos ao slide de corte e asseguram a execução de cortes em série. (Fig. b)



## Cortador de bordos

Com o novo cortador de bordos, é possível conseguir arestas chanfradas, imediatamente, em segundos, com precisão e segurança, mesmo por um leigo. Basta fixar, puxar ao longo das arestas vivas do gesso cartonado de 9,5 ou 12,5 mm e está pronto. Numa única passagem, a lâmina tripla gera um corte preciso de 35° com arestas de corte finas e limpas, que no final poderão ser alisadas de forma rápida e cuidadosa.



## Plaina manual

Para um processamento posterior de superfícies eficiente, a **wolfcraft** desenvolveu uma plaina manual estável com pega ergonómica. A ampla superfície de raspagem de 150 x 57 mm oferece uma eficiência notável. Graças à forma compacta, é possível conduzi-la comodamente com apenas uma mão.

## Lâmina de perfuração para placas

Com a nova lâmina de perfuração para placas, é possível fazer entalhes circulares e quaisquer formas livres à mão, de modo rápido e cómodo. Depois de introduzida com a broca, a raspa fina de 17 cm de comprimento e 5 mm de espessura, toda dentada pode ser facilmente conduzida com a pega de dois componentes e oferece o comprimento ideal para a utilização em paredes de construção a seco.



## Acoplamento de chave de parafusos

O suporte de pontas intercambiáveis magnético com limitador de profundidade garante a profundidade de inserção ideal dos parafusos em diversos diferentes perfis metálicos ou em vigas. A tampa plástica patenteada com janela permite uma visão clara da ponta e do parafuso. »





## Cartuchos vazios

Porque não passar você mesmo a massa de aparelhar e, com o prático cartucho vazio, preencher as juntas que são difíceis de alcançar com a espátula? Como os cartuchos vazios da **wolcraft**, isto é feito muito facilmente, principalmente nas juntas dos cantos, poupando tempo e material. A massa de vedação de juntas vem protegida em cartuchos de 310 ml para não secar e para poderem ser utilizadas dias mais tarde.

## Espátula de superfície

Na superfície, a nova espátula para superfícies com lâmina flexível de aço inoxidável altamente polido ajuda no preenchimento profissional de juntas e no alisamento. Está disponível com duas larguras, 200 e 250 mm.



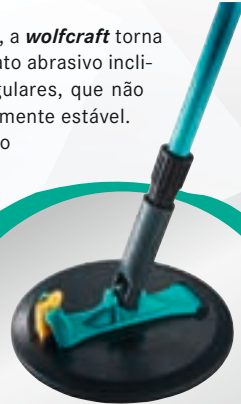
## Alisador em aço inoxidável 300 x 130mm

O alisador em aço inoxidável 300 x 130 mm é uma ajuda prática para passagens lisas. A chapa grande em aço inoxidável, resistente ao frio garante uma aplicação mais extensa de material e oferece uma boa estabilidade graças à longa pega. A pega ergonômica de dois componentes assegura orientação controlada e é fácil de limpar.



## Lixa circular de 225 mm com suporte para teto incluído

Com a lixa circular de 225 mm com suporte para teto incluído, a **wolcraft** torna a lixagem ainda mais fácil do dantes. Devido à sua forma, o prato abrasivo inclina quando utilizado na parede, ao contrário das lixas retangulares, que não inclinam e proporciona-lhe um processo de trabalho continuamente estável. Poderá fixar todos os panos de lixa com 225 mm de diâmetro disponíveis no mercado na ligação de linho reticulado aderente. Este pode ser utilizado tanto com a mão como com o cabo telescópico, que assegura um trabalho ergonômico no teto e permite manter uma distância saudável do pé, quando utilizado na parede.





# 3. CRIAR SUBESTRUTURA

## Preparação do local

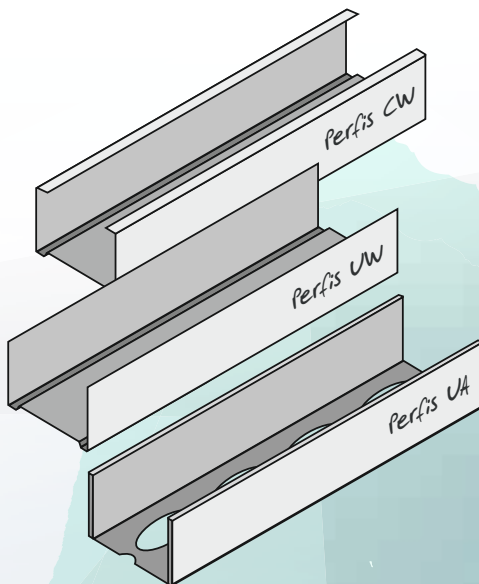
Antes de começar o trabalho, deve instalar o tapete anti-sujidade da *wolcraft*: Basta fixar a película transparente extra forte no caixilho da porta com a fita adesiva fornecida, cortar a película no sítio pretendido, colocar o fecho autocolante e o tapete anti-sujidade está pronto. Depois de terminado o trabalho, a fita adesiva pode ser novamente retirada do caixilho da porta, sem resíduos, e assim, poupou muito trabalho de limpeza e nervos. Todas as preparações foram feitas? Então, pode começar!



## Escolher os materiais certos

Para construir uma parede a seco, primeiro, tem de criar uma subestrutura. Poderá criar estruturas de suporte como estas, nos quais serão posteriormente aparafusadas as placas de gesso cartonado, em madeira ou metal. O metal é preferível em quase todas as áreas de aplicação. A precisão dimensional do material torna-o perfeito e fácil de trabalhar com cargas mais elevadas. Pode obter os perfis em metal padronizados mais comuns na loja de ferragens:

- Perfis UW para chão e teto
- Perfis CW para laterais e escoras verticais no meio
- Perfis UA e perfis de lintel para portas e passagens »





## 1. Marcar o percurso da parede

Marque o percurso da parede com um fio de prumo ou o laser e meça os perfis UW em conformidade. Para uma orientação melhorada cole as suas marcações no chão com fita adesiva.

## 2. Preparação dos perfis

Com uma **tesoura para chapas**, pode cortar os perfis no comprimento pretendido.



### Sugestão:

Não utilize nenhum retificador angular, o calor de fricção destrói a proteção contra a corrosão do perfil. Na parte de trás, cole agora fita vedante autocolante de PE (polietileno), que exclua a transmissão indesejada de ruído.

### 3. Fixação dos perfis UW

Agora pode fixar os perfis ao chão e ao teto com buchas de pino de aperto adequadas. Aqui, utilize um **berbequim com a broca para pedra** da **wolcraft** adequada e uma ponta correspondente.

Em pavimentos radiantes, deverá colar o perfil e com um detetor de cabos elétricos, garantir que não existe nenhum cabo elétrico na zona do furo. Na área da futura porta os perfis UW inferiores são deixados de fora. Nas paredes, os perfis de quadro são fornecidos com um vedante de ligação. Insira as buchas no perfil conforme as especificações do fabricante.



Sugestão:

*Se os furos existentes não forem utilizados, com a broca universal da wolcraft também é possível fazer um furo direto na parede através do perfil metálico.*

### 4. Orientar os perfis CW

Nos perfis UW fixos ao chão e ao teto, poderá agora colocar o primeiro perfil CW, sem o apertar. Para que seja possível alinhar eventuais movimentações do teto, deverá deixar uma folga de 2 cm para cima.

Alinhe os perfis de quadro, começando na parede, com uma distância entre eixos que mede a metade da largura das placas de gesso cartonado. Alinhe os perfis todos na mesma direção e, em seguida, crave-os, por exemplo, com o **alicate de junção de perfis** da **wolcraft**.





# RECORTAR O GESSO 4. CARTONADO



1.

Para revestimentos de paredes e tetos, as placas de gesso cartonado são um favorito indiscutível: A excelente relação qualidade/preço torna-as uma ótima proteção contra incêndio e um material muito fácil de trabalhar com as ferramentas corretas



As placas de gesso cartonado são compostas por um núcleo de gesso, revestido em ambos os lados por um cartão especial. Para a construção de interiores, recomendamos-lhe o formato altura do teto com uma largura de 125 cm ou uma “placa da altura de um homem” no formato 60 x 260 cm. Em espaços húmidos, deverá usar placas impregnadas, especificamente desenvolvidos para casas de banho entre outros.

Para recortar e adaptar as placas de gesso cartonado, neste guia prático, apresentamos-lhe duas alternativas práticas de ferramentas.

## Recortar o gesso cartonado em 3 passos

O novo **cortador de gesso cartonado** facilita consideravelmente o corte e poupa-lhe as múltiplas deslocações, a colocação na vertical e a inversão das placas difíceis de manusear. Muito prático, para quando gere o espaço sozinho.

**1. Basta colocar o carril de 100 cm de comprimento em cima da placa, puxar a corrediça com a lâmina de corte pelo cartão e 2. quebrar o gesso cartonado riscado para baixo, exercendo uma pressão ligeira e controlada sobre a placa.** Não martele. É importante que a camada de cartão permaneça intacta ao quebrar.

**3. Para recortar a cartolina da parte de trás, a posição da placa não deve ser alterada agora. Elimina-se um passo! Basta deslizar a corrediça no sentido oposto e, ao voltar para trás, a lâmina de gancho assegura um corte limpo da camada de cartão.**

A imagem limpa do corte facilita ainda mais os trabalhos de revestimento posteriores. As lâminas padrão removíveis são trocadas num instante.

Se for necessário, é possível aumentar o carril para 200 cm com a extensão adequada. »

2.



3.

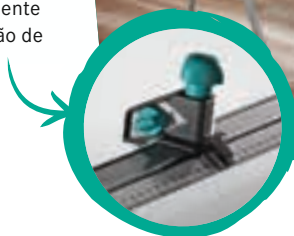




## Criar cortes em ângulo ou contínuos

O novo **carril móvel em forma de T com funções angulares** também garante cortes precisos sem variações do nível. Ao longo da escala de fácil leitura, é possível efetuar marcações e cortes exatos.

O cortador paralelo fornecido e o cortador de faixas com lâmina trapezoidal podem ser facilmente presos ao slide de corte e asseguram a execução de cortes em série.



## Alisar eficazmente as irregularidades das arestas

Pode alisar as eventuais irregularidades com a **plaina manual**. Graças à sua pega ergonômica, é possível conduzi-la comodamente com apenas uma mão. Com a sua ampla superfície de raspagem de 150 x 57 mm, avançará rapidamente. Assim, o trabalho é divertido!





## Recortar entalhes, círculos e formas livres

Agora, são feitos furos ou entalhes, antes de colocar a placa de gesso cartonado na parede. Com a **lâmina de perfuração para placas** é possível fazer formas circulares e quaisquer formas livres à mão, de modo rápido e cómodo. A raspa fina de 17 cm de comprimento e 5 mm de espessura, toda dentada pode ser facilmente conduzida com a pega ergonómica de dois componentes. Utilização em paredes de construção a seco.



## Chanfrar bem as arestas

Para que as placas não colidam, mas para que uma junta de dilatação evite a formação de fendas, as arestas têm de ser chanfradas. Aqui são necessários precisão e tato. Com o novo **cortador de bordos** não há problema. Mesmo um leigo consegue fazer diagonais perfeitas imediatamente, em segundos, com precisão e segurança. Basta fixar, puxar ao longo das arestas vivas do gesso cartonado de 9,5 ou 12,5 mm e está pronto.

Numa única passagem, a lâmina tripla gera um corte preciso de 35° com arestas de corte finas e limpas, que no final poderão ser alisadas de forma rápida e cuidadosa. As lâminas disponíveis no mercado são muito fáceis de desaperçar através de três parafusos e pode ser substituídas facilmente.



# 5.

# POSICIONAMENTO

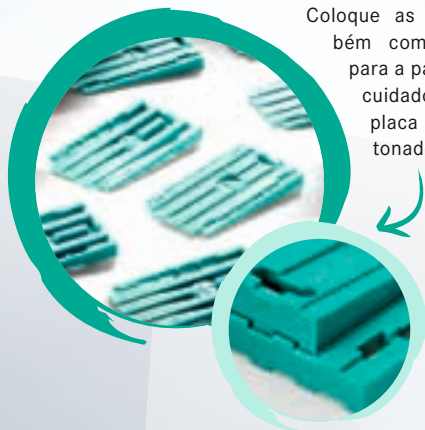


As estruturas de suporte estão montadas, a placa de gesso cartonado foi cortada com as dimensões corretas, e agora, a parede está quase a ganhar forma. Para as placas situadas perto do chão, deixe uma ranhura. Aqui, as cunhas universais da **wolcraft** são um investimento que vale a pena, que lhe será muito útil em inúmeras situações.

As **cunhas universais** patenteadas oferecem logo três vantagens diferentes: Permanecem na mesma posição de forma fiável, podem ser introduzidas juntas de qualquer forma e, graças ao seu formato flexível, são utilizáveis tanto como cunha como espaçador.

Coloque as cunhas também como espaçador para a parede e alinhe cuidadosamente a placa de gesso cartonado.

Uma vez que não tem mãos a medir, especialmente durante a montagem, aqui também existe a ferramenta adequada: O **jogo de fixar para placas de gesso cartonado**, por si só, permite colocar o revestimento de superfície do teto sozinho. As ferramentas e os agramos permitem montar as paredes, tetos, especialmente em diagonais, de modo simples e seguro e poupando energia. As placas são fixadas e aparafusadas através de grampos de fixação e fixadores em cruz. Em seguida, o material de fixação é removido e pode ser utilizado para mais placas. O apoio do teto da **wolcraft** oferece uma ajuda significativa na montagem de placas maiores em tetos e diagonais. A haste telescópica cobre distâncias de 1,6 – 2,9 m, suporta até 30 kg de carga e com um mecanismo de bomba assegura um ajuste preciso.



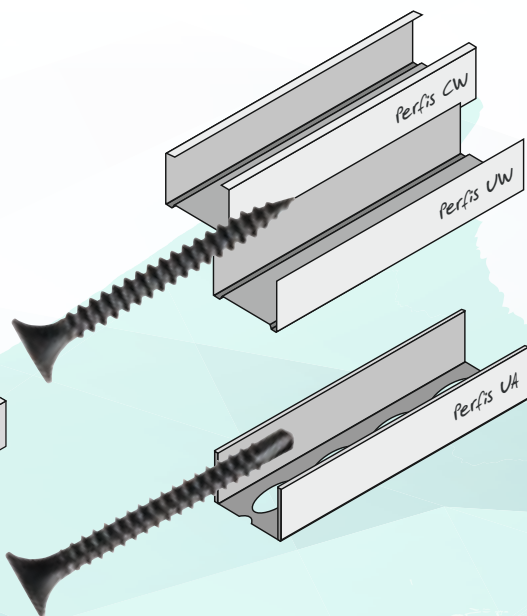
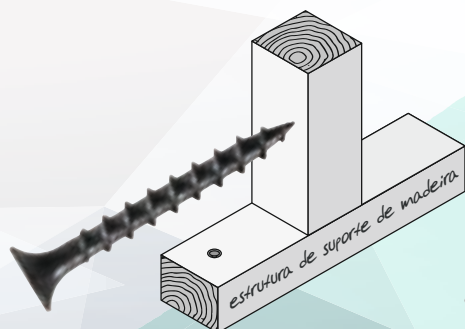


# 6. O REVESTIMENTO



Com os parafusos rápidos para roscas finas, pode fixar as placas de gesso cartonado aos perfis metálicos. »

São necessários parafusos distintos para os diferentes perfis:





✗ furo demasiado profundo



✗ furo demasiado raso



✓ profundidade perfeita do furo

As cabeças dos parafusos deverão ser ligeiramente afundadas, para que mais tarde a espátula possa deslizar. Atenção: Não fure com muita profundidade, caso contrário, danifica a camada de cartão e o parafuso já fica sem apoio suficiente. Quer jogar pelo seguro?

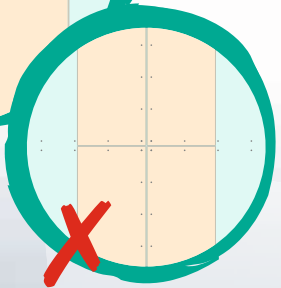
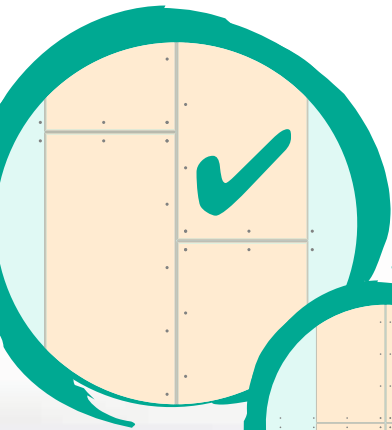
O **acoplamento de chave de parafusos** é uma boa solução nesta situação. O suporte de pontas intercambiáveis magnético com limitador de profundidade garante a profundidade de inserção ideal dos parafusos em diversos diferentes perfis metálicos ou em vigas.

A tampa plástica patenteada com janela permite uma visão clara da ponta e do parafuso.



Ao aparafusar placas de gesso cartonado, deverá certificar-se de que não coloca juntas cruzadas, fixando as placas de modo faseado. Para isso, comece na segunda fila, por exemplo, com meia placa.

As paredes que não vão suportar cargas pesadas, podem ser simplesmente revestidas. Se, posteriormente quiser colar azulejos, recomenda-se um revestimento duplo. Portanto, são fixas duas placas, sobrepostas entre si.



# 7. COLOCAÇÃO DAS INSTALAÇÕES

Os espaços vazios entre os perfis metálicos fornecem espaço para cabos de instalação e isolamento. Antes de fechar os dois lados da parede da construção a seco, pode mover os cabos elétricos. Para isso, vire os orifícios pré-recortados nos perfis metálicos, para passar o cabo.



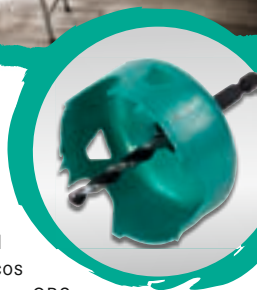
Antes de fazer os furos para as tomadas e interruptores, é preciso determinar o local exato.

Para isto, o **gabarito da wolcraft para cavidades para tomadas**. Com elas, é possível fazer combinações de todas tomadas e de interruptores comuns.

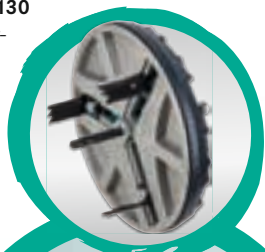
As bolhas de ar vertical e horizontal do nível de bolha de ar asseguram o ajuste exato. Com a ajuda dos pontos de marcação no gabarito, as distâncias comuns das tomadas são transferidas imediatamente para a parede. Também é possível determinar, de forma rápida e cômoda, as distâncias corretas entre os interruptores e o caixilho da porta, graças à escala integrada.



Agora passamos para o segundo passo: Com o **serrote de ponta de aço-carbono de Ø 68 mm** são feitos os entalhes correspondentes na parede de gesso cartonado. A serra tem uma geometria especial dentada que permite fazer buracos precisos em madeira macia, placas OBS, contraplacados e placas de aglomerado.



O **serrote de ponta AH 45 - 130** ajustável adequa-se particularmente bem a instalações subsequentes. O ajuste contínuo de 45 - 130 mm permite a realização de buracos de todos os diâmetros necessários durante o trabalho de instalação.



Agora pode colocar as cavidades para tomadas.





## 8. TAPAR AS JUNTAS



↘ Muitos parabéns, a parede está montada!

Agora, passemos aos pormenores. Agora, poderá emendar as juntas, ligeiros deslocamentos ou danos localizados nas placas. Este passo só deve ser executado, se tiver a certeza que as placas de gesso cartonado não “se alteram” mais devido ao calor ou à humidade, por exemplo, de betão recém-colocada ou de outros trabalhos de limpeza. Portanto, se não há alterações de comprimento previstas, pode começar:

## Revestir os buracos e os desníveis

Misture a sua massa de vedação de juntas num recipiente limpo, como recomendado pelo fabricante.

Primeiro, tape todos os buracos dos parafusos e outros desníveis. Nesta fase, com uma **espátula para superfícies** da **wolcraft** trabalha com rapidez e eficácia. Com a ajuda da espátula, as passagens são preenchidas com massa de vedação de juntas e esta é ligeiramente removida com um alisador.

## Preencher as juntas dos cantos

Um método inteligente para passar massa de vedação de juntas, em particular em juntas dos cantos, é trabalhar com um **cartucho vazio**. Pode misturar a massa de vedação de juntas e colocá-la no cartucho vazio de 310 ml, de forma económica.

1. Abra o cartucho com a lâmina para cartuchos da **wolcraft**, esta dispõe de duas zonas de lâmina protegidas por plástico para abrir o cartucho e para encurtar e chanfrar a ponta do cartucho. O corte da ponta do cartucho é feito seguindo o mesmo princípio de um cortador de charutos, em que a superfície de apoio chanfrada já define o ângulo ideal para a ponta do cartucho.
2. Retire a base do cartucho vazio e, com uma espátula, encha-o com massa de aparelhar. Assim, a massa está protegida, para não secar tão rápido e pode ser introduzida com precisão nas juntas. »



### Sugestão:

O gesso em pó é deitado na água, deixe-o de molho e adicione mais água posteriormente. Desta forma, o gesso terá perdido rigidez.

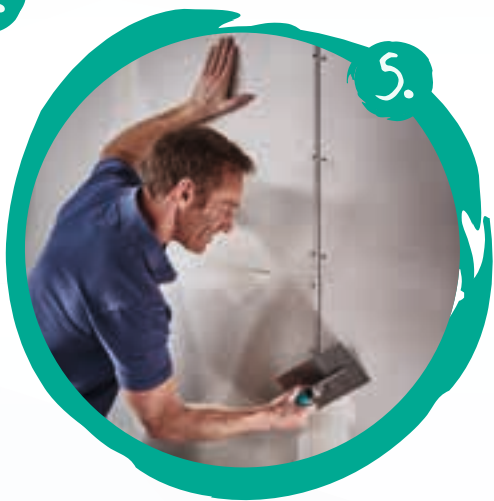




3. Agora, coloque o seu cartucho numa pistola de calafetagem. Para isto, o MG 600 PRO é excelente, que por si só, é soberano no tratamento de adesivos e selantes difíceis.



4. Introduza a massa na junta. Em canto especialmente difíceis, aproxime bem o cartucho.

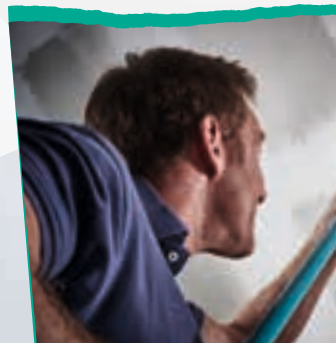


5. Em seguida, remova a junta com um alisador adequado. Para os cantos, o ideal é um alisador de juntas de silicone de fácil limpeza, este facilita remoção precisa.

## Segundo processo de preenchimento

Depois de secar, retire as rebarbas existentes com a **espátula para superfícies**. Para conseguir um resultado melhor, pode passar mais uma camada fina após a secagem.

Em placas com as arestas longitudinais achatadas também pode ser trabalhar com fitas adesivas de papel. Para isso, são necessários três ciclos de trabalho.



# 9. LIXAR



Agora, a maior parte do trabalho está feita e passamos aos últimos retoques. As juntas das placas de gesso cartonado, em particular, necessitam de mais um tratamento completo com a lixa manual, para ficarem com a superfície lisa. É importante certificar-se de que a camada de cartão não fica danificada. Para a lixagem na parede ser mais rápida e mais estável, a **wolcraft** desenvolveu a **lixa circular** de 225 mm.

É possível fixar todos os panos de lixa com 225 mm de diâmetro disponíveis no mercado na ligação de linho reticulado. Com quanto mais

cuidado executar este processo de lixagem, mais uniforme fica o resultado. Primeiro, lixe com um grão grosso e, na segunda passagem, substitua por um grão fino. Vale a pena!

A **lixa circular** pode ser utilizada tanto com a mão como com o cabo telescópico, que assegura, não só um trabalho ergonómico no teto, mas assegura uma distância confortável do pé, quando utilizado na parede.



## Sugestão:

Depois dos trabalhos de lixagem, deverá tratar o gesso cartonado com o primário recomendado pelo fabricante.





Veja agora o vídeo de instruções para ter toda a informação!

Poderá encontrar mais informações úteis nos nossos vídeos no youtube. Basta fazer a leitura do QR Code e consultar ou aceder diretamente ao link em [www.wolfcraft.com](http://www.wolfcraft.com).

### Lista de verificações e lista de compras para ferramentas

- Fio de prumo nível de bolha de ar, metro articulado ou laser
- Tapete anti-sujidade (Art.-Nr.: 4005000, 4006000, 4007000)
- Tesoura para chapas (Art.-Nr.: 4027000)
- Berbequim ou aparafusadora
- Broca adequada
- Alicata de corte (Art.-Nr.: 4029000)
- Facas (Art.-Nr.: 4054000)
  
- Cortador de gesso cartonado com carril (Art.-Nr.: 4044000)
- Carril em T com guia paralela (Art.-Nr.: 4008000)
- Cortador de bordos (Art.-Nr.: 4009000)
- Plana de bloco (Art.-Nr.: 4043000)
- Acoplamento de chave de parafusos (Art.-Nr.: 4055000)
- Serrote de ponta de Ø68mm (Art.-Nr.: 5968000)
- Gabarito para cavidades para tomadas (Art.-Nr.: 4050000)
- Acessório de fixação rápida (Art.-Nr.: 4040000)
- Apoio do teto (Art.-Nr.: 4042000)
- Elevador de placas (Art.-Nr.: 4045000)
  
- Lixa circular de 225mm (Art.-Nr.: 4052000)
- Panos de lixa 225mm, de grão 120 e grão 220 para discos abrasivos (Art.-Nr.: 1996000, 1998000)
- Cartuchos vazios para aplicar massa de aparelhar com espátula (Art.-Nr.: 4044000)
- Alisador em aço inoxidável (Art.-Nr.: 4043000)
- Espátula de superfície (Art.-Nr.: 4062000/4063000)
- Espátula larga (Art.-Nr.: 4047000)
- Lâmina de perfuração para placas für Plattenmaterial (Art.-Nr.: 4031000)
- Serra manual (Art.-Nr.: 4024000)

